

1. Σκοπός

Τα διαστημόμετρα, τα μικρόμετρα και τα σφαιρόμετρα είναι όργανα που χρησιμοποιούνται για την μέτρηση της διάστασης του μήκους, του πάχους αλλά και της ακτίνας καμπυλότητας σφαιρικών επιφανειών αντίστοιχα. Στην άσκηση μελετάται η χρήση των οργάνων αυτών και προσδιορίζεται η ακρίβεια των αντιστοίχων μετρήσεων.

2. Θεωρία

2.1 Γενικά περί βερνιέρων

Η μέτρηση του μήκους ενός σώματος απαιτεί αφ' ενός μεν την εύρεση του ακεραίου αριθμού των υποδιαίρεσεων της κλίμακας του χρησιμοποιούμενου οργάνου, αφ' ετέρου δε την εκτίμηση του κλάσματος της υποδιαίρεσης της κλίμακας.

Η εύρεση του κλάσματος της υποδιαίρεσης γίνεται με απλή εκτίμηση. Σε περιπτώσεις όμως που απαιτείται μεγαλύτερη ακρίβεια χρησιμοποιείται ο βερνιέρος. Η κλίμακα αυτή, επινοήθηκε το 1631 από τον Γάλλο μαθηματικό Pierre Vernier (1580–1637).

Ο βερνιέρος είναι μικρή πρόσθετη κλίμακα που ολισθαίνει παράλληλα και κατά μήκος της κυρίας κλίμακας, φέρει δε ισοδιάστατες χαραγές έτσι ώστε η απόσταση μεταξύ των n υποδιαίρεσεων βερνιέρου να είναι ίση με $n - 1$ υποδιαίρεσεις της κυρίας κλίμακας.

Επομένως η υποδιαίρεση της κυρίας κλίμακας είναι μεγαλύτερη της υποδιαίρεσης του βερνιέρου κατά το $1/n$ της υποδιαίρεσης της κυρίας κλίμακας.

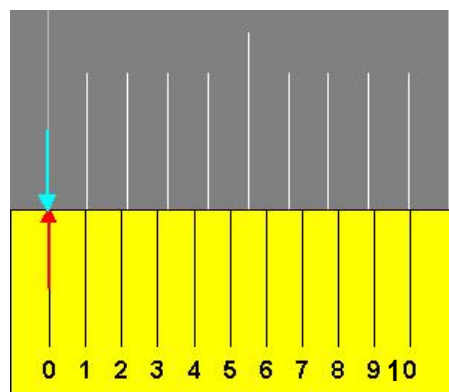
Σταθερά (σ) βερνιέρου.

Σταθερά (σ) του βερνιέρου καλείται η υπεροχή της υποδιαίρεσης της κυρίας κλίμακας ανά υποδιαίρεση του βερνιέρου (Σχήμα 1).

Έτσι, αν ο βερνιέρος έχει 10 υποδιαίρεσεις που καλύπτουν 9 υποδιαίρεσεις της κυρίας κλίμακας η οποία είναι διηρημένη π.χ. σε mm η σταθερά (σ) του βερνιέρου είναι:

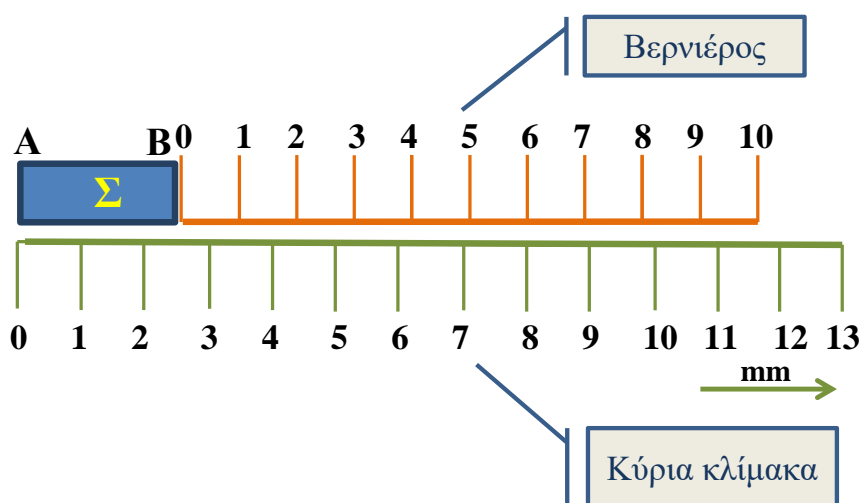
$$\sigma = \frac{1}{10} \text{ mm/υποδ.}$$

Για την μέτρηση του μήκους ενός σώματος Σ με έναν κανόνα ο οποίος έστω ότι διαθέτει και βερνιέρο, τοποθετείται το ένα άκρο αυτού Α στο μηδέν της κλίμακας και σύρεται ο βερνιέρος μέχρις ότου το μηδέν αυτού έλθει σε επαφή με το άλλο άκρο Β του σώματος.



Σχήμα 1. Σύγκριση των υποδιαίρεσεων του βερνιέρου κάτω με τις υποδιαίρεσεις της κυρίας κλίμακας επάνω.

Με την βοήθεια της αρχής 0 (μηδέν) του βερνιέρου βρίσκονται οι ακέραιες υποδιαιρέσεις της κλίμακας τις οποίες καλύπτει το σώμα (στο παράδειγμα του σχήματος 2 είναι τα 2mm), καθώς και ποια χαραγή του βερνιέρου συμπίπτει με κάποια χαραγή της κυρίας κλίμακας (στην περίπτωση του σχήματος 2 φαίνεται να είναι η 6^η).



Σχήμα 2. Χρήση βερνιέρου για την μέτρηση του άγνωστου μήκους ενός αντικειμένου Σ.

Επομένως το ζητούμενο μήκος είναι μεγαλύτερο των 2 mm κατά:

$$6 \text{ υποδ.} \times 0.1 \text{ mm} / \text{υποδ} = 0.6 \text{ mm, ήτοι: μήκος (AB) = 2.6 mm.}$$

Σφάλμα ανάγνωσης

Το σφάλμα αυτό οφείλεται στην αδυναμία του οφθαλμού να προσδιορίσει με απόλυτη ακρίβεια την χαραγή του βερνιέρου που συμπίπτει με μία χαραγή της κυρίας κλίμακας. Γενικά, δεν είναι δυνατόν με βεβαιότητα να προσδιοριστεί με ακρίβεια ποια χαραγή του βερνιέρου συμπίπτει με μία χαραγή της κυρίας κλίμακας. Είναι δυνατόν να είναι η χαραγή β αλλά είναι πιθανόν να είναι και η β + 1 ή και εξ ίσου πιθανόν να είναι η β - 1 χαραγή.

Επομένως ορθότερο θα είναι να γραφεί ότι η γραμμή του βερνιέρου που συμπίπτει με μία γραμμή της κλίμακας είναι η β ± 1 χαραγή. Το σφάλμα ανάγνωσης λοιπόν στην εκτίμηση του μήκους του σώματος θα είναι ±1 υποδ×την σταθερά σ. Άρα η προηγούμενη μέτρηση για το άγνωστο μήκος του σώματος, αν ληφθεί υπ' όψη και το σφάλμα ανάγνωσης, τελικά γράφεται:

$$(AB) = (2.6 \pm 0.1) \text{ mm}$$

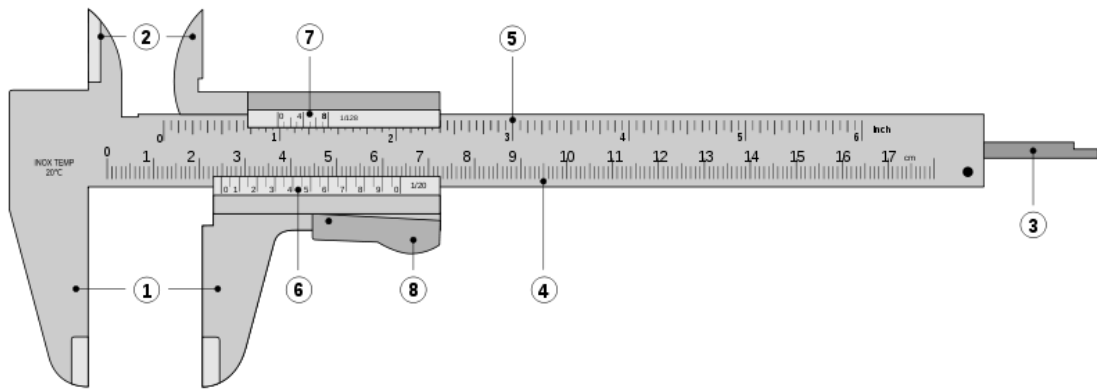
2.2 Διαστημόμετρο

Περιγραφή – Χρήση

Το διαστημόμετρο χρησιμοποιείται για τις μετρήσεις σχετικά μικρών μηκών. Τα όργανα αυτά μπορούν να μετρήσουν διάφορες διαστάσεις. εσωτερικά ανοίγματα (χρησιμοποιώντας τις σιαγόνες στο ανώτερο τμήμα του οργάνου, πάνω αριστερά στο Σχ.3), εξωτερικές διαστάσεις με τις κυρίως σιαγόνες και σε πολλές περιπτώσεις και εσωτερικές διαστάσεις (βάθη) με τη χρήση ενός στελέχους (σαν πτυσσόμενη κεραία ραδιοφώνου) που είναι στερεωμένο στην κινούμενη κεφαλή και τοποθετημένο κατά μήκος της κυρίως κλίμακας. Αυτή η «κεραία» είναι λεπτή και μπορεί να μπει σε βαθιά αυλάκια ή και οπές, που άλλα όργανα θα δυσκολεύονταν να πάρουν αντίστοιχες μετρήσεις.

Οι κλίμακες βερνιέρου συνήθως παρέχουν μετρήσεις σε χιλιοστά στο κάτω μέρος της κλίμα-

κας ή και μετρήσεις ιντσών στο πάνω μέρος ή αντίστροφα. Τα διαστημόμετρα συνήθως χρησιμοποιούνται στη βιομηχανία παρέχοντας ακρίβεια στις μετρήσεις έως και 0.01 mm.



Σχήμα 3. Περιγραφή Διαστημόμετρου, κύρια χαρακτηριστικά.

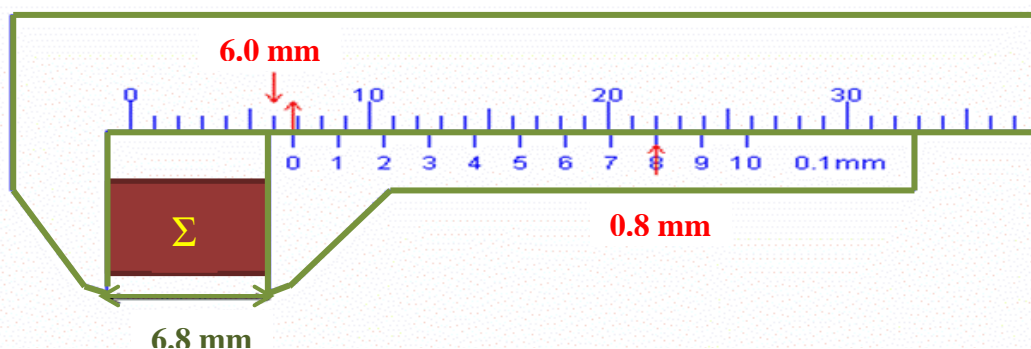
Τα κύρια χαρακτηριστικά του διαστημόμετρου είναι:

1. **Εξωτερικές σιαγόνες ή κύριες σιαγόνες:** χρησιμοποιούνται για τη μέτρηση εξωτερικών διαστάσεων ή και διαμέτρων αντικειμένων.
2. **Εσωτερικές σιαγόνες:** χρησιμοποιούνται για τη μέτρηση εσωτερικών διαστάσεων ενός αντικειμένου.
3. **Βυθόμετρο:** χρησιμοποιείται για την μέτρηση της εσωτερικής διάστασης δηλ. του βάθους ενός αντικείμενου ή μιας οπής.
4. **Κύρια Κλίμακα:** η σχετική κλίμακα είναι χαραγμένη ανά 1mm.
5. **Κύρια Κλίμακα:** η σχετική κλίμακα είναι χαραγμένη σε ίντσες.
6. **Κλίμακα Βερνιέρου:** Καθορίζει την ακρίβεια μίας μέτρησης σε υποδιαιρέσεις του χιλιοστού.
7. **Κλίμακα Βερνιέρου:** μας δίνει ακρίβεια στην μέτρηση σε υποδιαιρέσεις της ίντσας.
8. **Σταθεροποιητής:** Χρησιμοποιείται για να σταματήσει το κινητό μέρος του διαστημομέτρου και να εμποδίζει τις τυχαίες κινήσεις κατά την διάρκεια της μέτρησης.

Η μέτρηση του άγνωστου μήκους ενός σώματος με το διαστημόμετρο γίνεται όπως ακριβώς αναφέρθηκε ανωτέρω στην χρήση του βερνιέρου. Αρχικά προσδιορίζεται η σταθερά του βερνιέρου και εν συνεχεία τοποθετείται το προς μέτρηση σώμα μεταξύ των δύο παράλληλων σιαγόνων. Μετακινώντας την κινητή σιαγόνα επιτυγχάνεται όπως και οι δύο σιαγόνες να εφάπτονται ταυτόχρονα στο σώμα. Εν συνεχεία μετριέται το μήκος του αγνώστου σώματος.

Παράδειγμα μέτρησης

Έστω ότι κατά την μέτρηση του μήκους ενός πλακιδίου Σ όταν οι δύο σιαγόνες του διαστημομέτρου εφάπτονται με τις απέναντι πλευρές της πλάκας το μηδέν της κλίμακας του βερνιέρου



Σχήμα 4. Μέτρηση του μήκους πλακιδίου Σ με διαστημόμετρο.

ρου βρίσκεται ανάμεσα στην 6^η και την 7^η υποδιαίρεση της κυρίας κλίμακας και συμπίπτει η 8^η υποδιαίρεση του βερνιέρου με κάποια υποδιαίρεση της κυρίας κλίμακας. Έτσι, στην περίπτωση αυτή το μήκος του πλακιδίου υπολογίζεται σε:

$l = 6 \text{ mm} + 8 \text{ υποδ.} \times 0.1 \text{ mm} / \text{υποδ} = 6.8 \text{ mm}$. Αν μάλιστα ληφθεί υπόψη και το σφάλμα ανάγνωσης η προηγούμενη σχέση τελικά θα γραφεί: $l = (6 \pm 0.1) \text{ mm}$.

Μετάθεση μηδενός

Εάν οι σιαγόνες του διαστημομέτρου έλθουν σε επαφή θα πρέπει το 0 (μηδέν) της κυρίας κλίμακας να έλθει σε σύμπτωση με το 0 (μηδέν) του βερνιέρου. Αυτό όμως είτε λόγω μικρής κατασκευαστικής ατέλειας του οργάνου, είτε λόγω βλάβης αυτού είναι πιθανόν να μην συμβαίνει. Στην περίπτωση αυτή η μετατόπιση της πρώτης χαραγής του βερνιέρου από το μηδέν της κυρίας κλίμακας (μετάθεση μηδενός) πρέπει να υπολογιστεί και έτσι να διορθωθεί το αποτέλεσμα της σχετικής μέτρησης.

Η διόρθωση αυτή είναι προσθετική αν η πρώτη χαραγή του βερνιέρου έχει μετατοπισθεί προς τα αριστερά του μηδενός της κλίμακας ενώ είναι αφαιρετική όταν η μετατόπιση είναι προς τα δεξιά του μηδενός της κλίμακας.

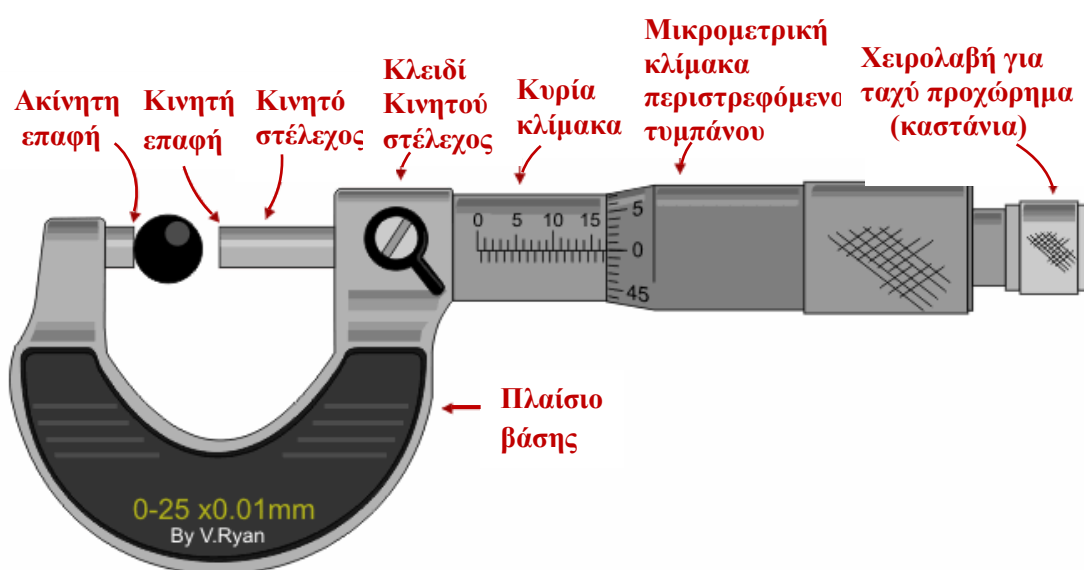
2.3 Μικρόμετρο

Περιγραφή - χρήση

Πρόκειται για όργανο που χρησιμοποιείται για τις μετρήσεις αντικειμένων πάχους μέχρι το πολύ 25mm και εμφανίζει μεγαλύτερη ακρίβεια από το διαστημόμετρο.

Το αντικείμενο τοποθετείται κατάλληλα, ανάλογα με την διάσταση που πρόκειται να μετρηθεί, μεταξύ των επιφανειών επαφής και των σιαγόνων. Στην συνέχεια προωθείται η κινητή σιαγόνα με περιστροφή του τελικού άκρου της χειρολαβής (καστάνια).

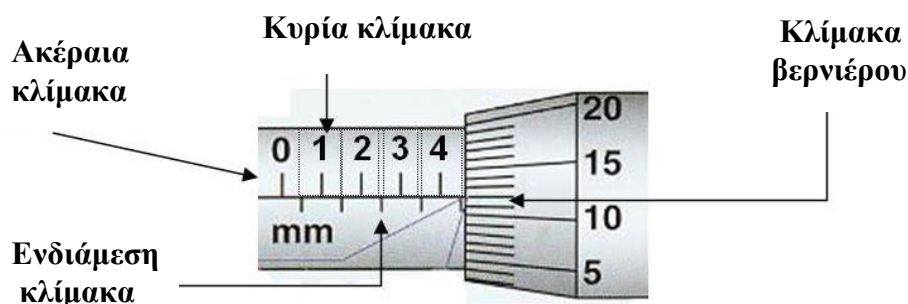
Όταν επιτευχθεί οριακά η επαφή του σώματος με τις επιφάνειες των σιαγόνων τότε η κινητή σιαγόνα πάει να προωθείται παρά το γεγονός ότι η χειρολαβή περιστρέφεται (ακούγεται τότε χαρακτηριστικός ήχος). Η ανάγνωση γίνεται στις δύο κλίμακες του οργάνου με διαδοχικό τρόπο.



Σχήμα 5. Περιγραφή μικρομέτρου, κύρια χαρακτηριστικά.

Η κυρία κλίμακα που είναι οριζόντια χαραγμένη στο ακίνητο κυλινδρικό στέλεχος του μικρομέτρου, δίνει τα ολόκληρα αλλά και τα μισά mm (χιλιοστά), ενώ η μικρομετρική κλίμακα του περιστρεφόμενου τυμπάνου, που έχει χαραχθεί στην περιφέρειά του μας δίνει τα εκατοστά του mm.

Το βήμα του κοχλία είναι συνήθως 0.5 mm δηλαδή σε μία πλήρη περιστροφή του τυμπάνου μετακινείται η κυρία κλίμακα κατά 0.5 mm. Για να μετακινηθεί επομένως οριζόντια το χεΐλος του τυμπάνου κατά 1mm πρέπει να περιστραφεί αυτό κατά δυο πλήρεις περιστροφές δηλ. 100 υποδιαιρέσεις.



Σχήμα 6. Κλίμακες του μικρομέτρου, λεπτομέρεια ανάγνωσης.

Σταθερά (σ) του τυμπάνου καλείται το πηλίκο της οριζόντιας μετατόπισης Δl κατόπιν περιστροφής του κατά Δn δια των υποδιαιρέσεων αυτών:

$$\sigma = \frac{\Delta l}{\Delta n}$$

Εφ' όσον τώρα για μία πλήρη περιστροφή, που αντιστοιχεί σε 50 υποδιαιρέσεις, μετακινείται οριζόντια κατά 0.5 mm στην κυρία κλίμακα θα ισχύει:

$$\sigma = \frac{0.5 \text{ mm}}{50 \text{ υποδ.}} = 0.01 \text{ mm/υποδ.}$$

Μετάθεση μηδενός

Πριν από κάθε μέτρηση είναι επιθυμητό να προσδιορίζεται το πιθανό σφάλμα μετάθεσης του μηδενός προς διόρθωση των σχετικών μετρήσεων.

Σφάλμα ανάγνωσης

Συνήθως κατά την ανάγνωση επί του τυμπάνου η οριζόντια γραμμή της κλίμακας δεν συμπίπτει με μία χαραγή του τυμπάνου. Στην περίπτωση αυτή εκτιμάται η θέση της πλησιέστερης γραμμής του τυμπάνου ως προς την οριζόντια γραμμή της κλίμακας. Έτσι αν κατά την μέτρηση υπάρχει σφάλμα ανάγνωσης κατά ± 0.2 υποδιαιρέσεις του τυμπάνου, το σφάλμα ανάγνωσης υπολογίζεται σε:

$$\text{Σφάλμα ανάγνωσης} = \pm 0.2 \text{ υποδ.} \times 0.01 \text{ mm/υποδ.} = \pm 0.002 \text{ mm.}$$

Στην εικόνα του σχήματος 6 η σχετική ανάγνωση για την δεδομένη θέση του περιστρεφόμενου τυμπάνου δίνεται από:

$$4.5 \text{ mm} + 12 \times 0.01 \text{ mm} = 4.62 \text{ mm}$$

2.4 Σφαιρόμετρο

Το σφαιρόμετρο χρησιμοποιείται κυρίως για την εύρεση της ακτίνας R σφαιρικών επιφα-

νειών. Αποτελείται από μεταλλικό τρίποδο του οποίου οι πόδες καταλήγουν σε οξεία άκρα σχηματίζοντας τις κορυφές ισοπλεύρου τριγώνου. Στο μέσον του υπάρχει περικόχλιο επί του οποίου κοχλιώνεται μικρομετρικός κοχλίας ο οποίος καταλήγει επίσης σε ακίδα.



Σχήμα 7. Σφαιρόμετρο, κύρια χαρακτηριστικά, η τοποθέτησή του κατά την διαδικασία της μέτρησης.

Στην κατακόρυφη κλίμακα προσδιορίζεται το πόσα χιλιοστά (mm) προχώρησε ο κοχλίας. Με την κλίμακα του δίσκου επιτυγχάνεται η μέτρηση του κλάσματος των υποδιαρέσεων της κλίμακας διά του προσδιορισμού των υποδιαρέσεων του δίσκου που βρίσκεται ακριβώς απέναντι από τον κοχλία.

Χαρακτηριστικά στοιχεία του σφαιρομέτρου είναι:

1. Η σταθερά σ_1 της κατακόρυφης κλίμακας.
2. Το βήμα του οριζόντιου κοχλίας, που είναι συνήθως 0.5 mm.
3. Η απόσταση r του ενός άκρου του τρίποδα από το άκρο του κεντρικού κοχλίας όταν τα τέσσερα άκρα βρίσκονται ακριβώς επί του ίδιου επιπέδου.
4. Η σταθερά σ_2 της κλίμακας του δίσκου. Εάν το βήμα του κοχλίας είναι 0.5 mm και ο δίσκος φέρει 50 υποδιαρέσεις τότε επειδή για μία πλήρη περιστροφή του δίσκου μετατοπίζεται η κυρία κλίμακα κατά 0.5 mm η σταθερά σ_2 του δίσκου θα είναι:

$$\sigma_2 = \frac{0.5\text{mm}}{50 \text{ υποδ.}} = 0.01 \text{ mm/υποδ.}$$

Μετάθεση μηδενός

Πριν την εκτέλεση κάποιας μέτρησης με το σφαιρόμετρο προσδιορίζεται η τυχόν υπάρχουσα μετάθεση μηδενός του οργάνου.

Για τον σκοπό αυτό τοποθετείται το όργανο σε επίπεδη γυάλινη πλάκα και δια περιστροφής του κοχλίας φέρονται και οι τέσσερις ακίδες σε επαφή επί του ίδιου επιπέδου. Αν το μηδέν του δίσκου βρίσκεται άνωθεν της θέσης του μηδενός της κατακόρυφης κλίμακας τότε η με-

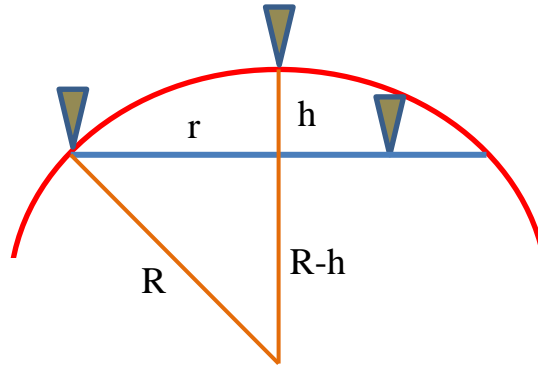
τάθεση του μηδενός είναι αφαιρετική, ενώ αν βρίσκεται κάτωθεν του μηδενός της κατακόρυφης κλίμακας τότε η αντίστοιχη μετάθεση του μηδενός είναι προσθετική.

Μέτρηση

Τοποθετώντας το σφαιρόμετρο επί της σφαιρικής επιφάνειας φέρονται και οι τέσσερις ακίδες σε ταυτόχρονη επαφή με αυτήν. Υπολογίζεται η απόσταση h και διορθώνεται αυτή από την μετάθεση του μηδενός. Από το σχήμα προκύπτει:

$$R = \frac{r^2 + h^2}{2 \cdot h}$$

Είναι φανερό από την προηγούμενη σχέση ότι προκειμένου να υπολογισθεί η ακτίνα R της σφαιρικής επιφάνειας αρκεί να γίνουν γνωστά τα μήκη r και h . Το μεν μήκος r θα βρεθεί από την απ' ευθείας μέτρηση της απόστασης της μεσαίας ακίδας από κάποια αντίστοιχη πλευρική ενώ η απόσταση h θα βρεθεί αξιοποιώντας κατάλληλα το σφαιρόμετρο.



Σχήμα 8. Μέτρηση ακτίνας καμπυλότητας σφαιρικής επιφάνειας με σφαιρόμετρο.

3. Εργασίες

Α. Διαστημόμετρο

1. Σημειώνεται η σταθερά (σ) του βερνιέρου.

$$\sigma = \quad (\text{mm})$$

2. Βρίσκεται η μετάθεση (μ) του μηδενός.

$$\mu = \quad (\text{mm})$$

3. Μετρώνται οι διαστάσεις D_i διαφόρων σωμάτων που δίνονται από τον υπεύθυνο του εργαστηρίου και οι τιμές τους καταχωρούνται στον πίνακα 1.
4. Διορθώνονται οι σχετικές τιμές από την μετάθεση του μηδενός (μ).
5. Εκτιμάται το σφάλμα ανάγνωσης (δ).
6. Καταχωρούνται τα τελικά αποτελέσματα με τα σφάλματά τους.

Πίνακας 1

a/α	D_i (mm)	μ (mm)	$D = (D_i + \mu)$ (mm)	δ (mm)	$D \pm \delta$ (mm)
1					
2					
3					
4					

B. Μικρόμετρο

1. Βρίσκεται η σταθερά του τυμπάνου (σ) καθώς και η σχετική μετάθεση του μηδενός (μ).

$\sigma =$	(mm)	$\mu =$	(mm)
------------	------	---------	------

2. Μετρώνται τα πάχη των σωμάτων που δίνονται και καταχωρούνται στον πίνακα 2.
3. Διορθώνονται οι τιμές από την μετάθεση του μηδενός.
4. Εκτιμάται το σφάλμα ανάγνωσης (δ).
5. Δίνονται τα πάχη με το σφάλμα ανάγνωσης.

Πίνακας 2

α/α	Π_i (mm)	μ (mm)	$\Pi = (\Pi_i + \mu)$ (mm)	δ (mm)	$\Pi \pm \delta$ (mm)
1					
2					

Γ. Σφαιρόμετρο

1. Βρίσκεται η σταθερά (σ_1) της κύριας κατακόρυφης κλίμακας και η σταθερά (σ_2) της κλίμακας του οριζόντιου δίσκου.

$\sigma_1 =$	(mm)	$\sigma_2 =$	(mm)
--------------	------	--------------	------

2. Μετριέται η απόσταση (r).

$r =$	(mm)
-------	------

3. Φέρονται οι τέσσερις ακίδες του σφαιρομέτρου σε ταυτόχρονη επαφή με την γυάλινη επίπεδη πλάκα και με τους κατάλληλους χειρισμούς βρίσκεται η μετάθεση (μ_i) του μηδενός.

$\mu_i =$	(mm)
-----------	------

4. Τοποθετείται το σφαιρόμετρο πάνω στην σφαιρική επιφάνεια, της οποίας η ακτίνα καμπυλότητας θα μετρηθεί, και υπολογίζεται η απόσταση (h_i).

$h_i =$	(mm)
---------	------

5. Επαναλαμβάνονται οι εργασίες 3 και 4 άλλες πέντε (5) φορές και καταχωρούνται τα αποτελέσματα στον πίνακα 3. Υπολογίζεται η μέση τιμή της μετάθεσης του μηδενός ($\bar{\mu}$) καθώς και η μέση τιμή της απόστασης (\bar{h}).

Πίνακας 3

α/α	μ_i (mm)	$\bar{\mu}$ (mm)	h_i (mm)	\bar{h} (mm)
1				
2				
3				
4				
5				
6				

5. Διορθώνεται η τιμή της απόστασης h λαμβάνοντας υπόψη την μετάθεση του μηδενός.

$$h = \bar{h} + \bar{\mu} = \quad (\text{mm})$$

6. Υπολογίζεται η άγνωστη ακτίνα R της σφαιρικής επιφάνειας.

$$R = \quad (\text{mm})$$

7. Να αποδειχθεί αναλυτικά η σχέση: $R = \frac{r^2 + h^2}{2 \cdot h}$ που χρησιμοποιήθηκε για τον υπολογισμό της ακτίνας R στην προηγούμενη ερώτηση.