

ΤΕΧΝΟΛΟΓΙΚΟ ΕΚΠΑΙΔΕΥΤΙΚΟ ΙΔΡΥΜΑ ΣΕΡΡΩΝ  
ΤΜΗΜΑ ΠΟΛΙΤΙΚΩΝ ΔΟΜΙΚΩΝ ΕΡΓΩΝ

ΒΑΣΙΚΕΣ ΑΡΧΕΣ ΥΔΡΑΥΛΙΚΗΣ  
ΓΙΩΡΓΟΥ ΠΑΠΑΕΥΑΓΓΕΛΟΥ  
Δρα I.N.P.Grenoble, Επιστημονικού Συνεργάτη  
στα πλαίσια του μαθήματος ΥΔ101Θ – Υδραυλική (Θ)

Σέρρες, 2009

## ΥΔΡΑΥΛΙΚΗ

Οι συγκεκριμένες σημειώσεις, έχουν σαν σκοπό να χρησιμεύσουν σαν διδακτικό βοήθημα στους φοιτητές του βου εξαμήνου του Τμήματος Πολιτικών Δομικών Έργων του ΤΕΙ Σερρών. Μετά από την εισαγωγή στην Υδραυλική, περιγράφονται οι βασικές ιδιότητες των ρευστών. Ακολουθεί η Υδροστατική πίεση και τα όργανα μέτρησής της. Στη συνέχεια περιγράφεται ο υπολογισμός των δυνάμεων που δρουν σε επιφάνειες βυθισμένες σε υγρά λόγω των υδροστατικών πιέσεων. Στο τρίτο κεφάλαιο περιγράφονται οι βασικές αρχές της Υδροδυναμικής, και η ροή σε κλειστούς αγωγούς. Στη συνέχεια παρατίθενται η ισχύς των αντλιών, η ομοιόμορφη ροή σε ανοικτούς αγωγούς, και κάποια από τα όργανα μέτρησης ταχυτήτων, πιέσεων και παροχών. Τέλος, δίνονται οι αρχές υπολογισμού δυνάμεων που αναπτύσσονται από ρευστά σε κίνηση.

### 1. Εισαγωγή

#### 1.1. Ορισμοί.

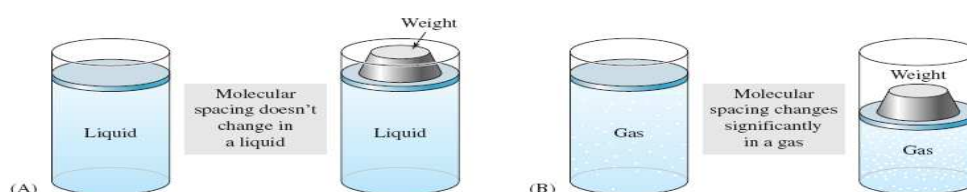
Η Υδραυλική ενδιαφέρει τον Μηχανικό στον βαθμό που πολλά προβλήματα κατασκευών και γενικότερα Μηχανικής σχετίζονται με μεταφορά και αποθήκευση ρευστών, κυρίως νερού, με αποτέλεσμα την δημιουργία πιέσεων, δυνάμεων, ταχυτήτων κλπ. Οι λύσεις σε αυτή την ευρεία γκάμα προβλημάτων απαιτούν την κατανόηση των βασικών αρχών της Μηχανικής των Ρευστών γενικά και της Υδραυλικής πιο συγκεκριμένα, και αυτές περιγράφονται συνοπτικά στις σημειώσεις αυτές.

Ρευστομηχανική ή Μηχανική των Ρευστών είναι ο κλάδος της θετικής Επιστήμης που ασχολείται με τις μηχανικές ιδιότητες των ρευστών, δηλαδή των υγρών και των αερίων σωμάτων. Όταν πρόκειται συγκεκριμένα μόνο για το νερό, ο κλάδος λέγεται αντίστοιχα Υδρομηχανική, η οποία μπορεί να διαιρεθεί σε Υδροστατική, όταν πρόκειται για νερό σε ακινησία και Υδροδυναμική, όταν πρόκειται για νερό σε κίνηση.

Το εφαρμοσμένο κομμάτι της Υδρομηχανικής, αποκαλείται Υδραυλική. Οι εφαρμογές της είναι εμφανώς πολλές, από τις Υδρεύσεις και τις Αρδεύσεις, έως την Μηχανολογία. Η Υδραυλική, είναι ταυτόχρονα και αναλυτική, και εμπειρική επιστήμη, αφού κάποια μέρη της μπορούν να αποδοθούν με αναλυτικές σχέσεις, ενώ σε άλλα, υπάρχει ανάγκη για εμπειρικές σχέσεις, λόγω αδυναμίας αναλυτικής περιγραφής τους.

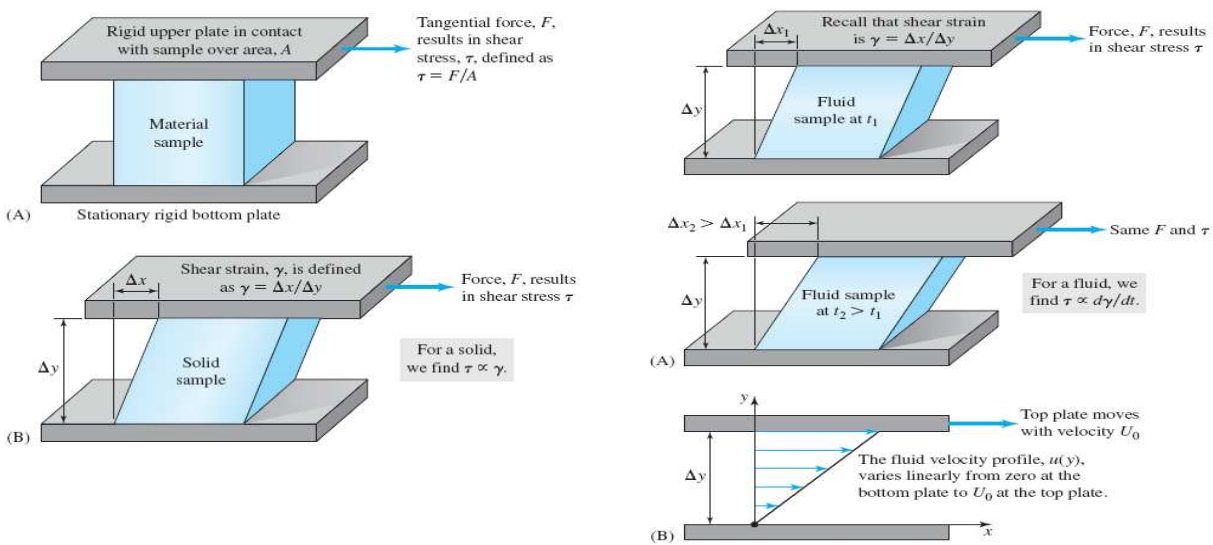
#### 1.2. Διάκριση των ρευστών.

Ρευστά (fluids) λέγονται τα υλικά σώματα εκείνα που μεταβάλλουν τις σχετικές θέσεις των όγκων των στοιχείων τους όταν υπόκεινται σε διάτμηση, δηλαδή έχουν μη στατική ισορροπία σε διάτμηση. Διακρίνονται σε αέρια (gases), τα οποία είναι έντονα συμπιεστά, δηλαδή έχουν μεγάλη μεταβολή της πυκνότητάς τους με την μεταβολή της πίεσης, και σε υγρά (liquids), τα οποία είναι συμπιεστά σε πολύ μικρότερο βαθμό, έως και αμελητέο. Στο σχήμα 1, φαίνεται η σχετική μη-συμπιεστότητα του υγρού (A): οι μοριακές αποστάσεις δεν αλλάζουν σημαντικά με την πίεση. Αντίθετα στην περίπτωση του αερίου (B), η μεταβολή αυτή είναι σημαντική.



Σχήμα 1. Διάκριση υγρών – αερίων ως προς τη συμπιεστότητα.

Σε αντιδιαστολή με τα ρευστά, τα στερεά παρουσιάζουν ελαστική παραμόρφωση σε διάτμηση, δηλαδή παραμόρφωση που επανέρχεται όταν αναιρεθεί η διάτμηση. Στα ρευστά, η παραμόρφωση από διάτμηση είναι συνεχής και μόνιμη. Η κατάσταση της διάτμησης φαίνεται σχηματικά στο σχήμα 2. Στα αριστερά, στη θέση Α, βρίσκεται δείγμα σώματος ανάμεσα σε μία ακίνητη πλάκα (η κάτω πλάκα) και σε μία πλάκα που μπορεί να κινείται υπό την επίδραση δύναμης  $F$ . Η δύναμη αυτή, έχει σαν αποτέλεσμα μία διατμητική τάση  $\tau$ , που παραμορφώνει το σώμα (αριστερά, θέση Β). Στην περίπτωση του στερεού, η παραμόρφωση αυτή είναι ελαστική. Αντίθετα, στην δεξιά περίπτωση του σχήματος όπου το σώμα είναι ρευστό, η παραμόρφωση παραμένει και μετά το σταμάτημα της δύναμης. Και στην περίπτωση που η δύναμη συνεχίζει να υφίσταται, υπάρχει ροή του ρευστού, με πεδίο ταχυτήτων που μεταβάλλεται γραμμικά μεταξύ των δύο πλακών (θέση Β δεξιά).

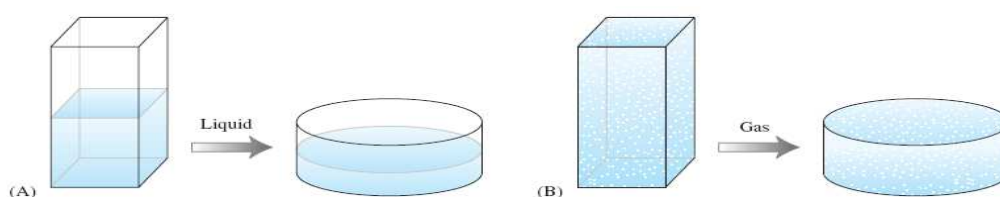


Σχήμα 2. Διάτμηση στερεών και ρευστών.

Όπως θα δούμε παρακάτω, η ταχύτητα αυτή είναι τόσο μικρότερη, όσο μεγαλύτερος είναι ο βαθμός αντίστασης σε διάτμηση του συγκεκριμένου ρευστού. Η αντίσταση αυτή δημιουργείται από τις δυνάμεις τριβής μεταξύ των μορίων του ρευστού. Για λόγους θεωρητικής προσέγγισης, χρησιμοποιείται η έννοια του ιδανικού ρευστού, στο οποίο υπάρχουν μηδενικές δυνάμεις τριβής μεταξύ των μορίων, πράγμα που έχει σαν αποτέλεσμα απείρως μικρή δύναμη  $\Delta F$ , να μετακινεί στοιχειώδη όγκο  $\Delta V$  σε σχέση με τον γειτονικό του.

Όσον αφορά τη διάκριση μεταξύ υγρών και αερίων, αποτελεί κοινό τόπο ότι τα πρώτα παίρνουν το σχήμα του δοχείου στο οποίο τοποθετούνται και παρουσιάζουν ελεύθερη επιφάνεια (σχήμα 3Α), ενώ τα δεύτερα τείνουν να καταλάβουν όλο τον όγκο του δοχείου (σχήμα 3Β).

Οι ιδιότητες που διακρίνουν τις τρεις κατηγορίες των υλικών σωμάτων συνοψίζονται στον πίνακα 1.



Σχήμα 3. Διαφορά υγρών-αερίων, ως προς την ελεύθερη επιφάνεια και το δοχείο.

Πρόκειται για διαφορές ως προς τις σχετικές μοριακές θέσεις και αλληλεπιδράσεις, τη δυνατότητα ελεύθερης επιφάνειας και αποδοχής τάσεων, τη συμπιεστότητα, και την ανταπόκριση σε διατμητική τάση.

Πίνακας 1. Διάκριση στερεών – υγρών - αερίων

| χαρακτηριστικό                     | στερεά   | Ρευστά  |                     |
|------------------------------------|--|---|---------------------|
|                                    |  | υγρά  | Αέρια               |
| Απόκριση σε διατμητική τάση $\tau$ | $\tau=G/\gamma$ , ανθίστανται στην παραμόρφωση | $\tau=\mu(dU/dy)$ , ανθίστανται στον ρυθμό παραμόρφωσης |                     |
| Απόσταση μεταξύ γειτονικών μορίων  | ελάχιστη                                       | μικρή   | Μεγάλη              |
| Μοριακή διευθέτηση                 | Κρυσταλλική δομή                               | Μόνο στην τάξη μεγέθους των μικρών αποστάσεων           | Τυχαία              |
| Μοριακές αλληλεπιδράσεις           | έντονες  | ενδιάμεσες  | Χαμηλές             |
| Προσαρμογή στο σχήμα του δοχείου   | όχι  | ναι   | ναι                 |
| Επέκταση χωρίς όρια                | όχι  | όχι   | ναι                 |
| Ελεύθερη επιφάνεια                 | ναι  | ναι   | όχι                 |
| Αντίσταση σε μικρή τάση            | ναι  | Θεωρητικά ναι, πρακτικά όχι                             | όχι                 |
| συμπιεστότητα                      | Ουσιαστικά μηδέν                               | Σχεδόν ασυμπίεστα                                       | Ιδιαίτερα συμπιεστά |

### 1.3. Ιδιότητες των ρευστών.

Οι ιδιότητες ενός ρευστού που μπορεί να επηρεάζονται, πολλές φορές σημαντικά, από την θερμοκρασία, την πίεση και τη σύνθεση του ρευστού (στην περίπτωση μίγματος), καθορίζουν την μηχανική του συμπεριφορά. Οι σημαντικότερες από αυτές, πυκνότητα, ειδικό βάρος, ιξώδες, πίεση υδρατμών, τριχοειδή φαινόμενα, μέτρο ελαστικότητας, περιγράφονται σύντομα παρακάτω.

#### 1.3.1. Πυκνότητα – Ειδικό βάρος - Ειδική βαρύτητα.

Η πυκνότητα ενός υγρού, συμβολίζεται με « $\rho$ », και ορίζεται σαν το πηλίκο της μάζας του μοναδιαίου όγκου του, προς τον όγκο αυτό:

$$\rho = \text{μάζα} / \text{όγκο} (\text{kg} \cdot \text{m}^{-3})$$

Η μέγιστη τιμή της πυκνότητας του νερού είναι:

$$\rho_{\text{νερού}} = 1000 \text{ kg/m}^3 \text{ στους } 4^{\circ}\text{C}$$

Η τιμή αυτή μειώνεται με την αύξηση της θερμοκρασίας. Επειδή όμως ο ρυθμός μείωσης είναι χαμηλός ( $997\text{kg/m}^3$  στους  $25^\circ\text{C}$ ), για πρακτικές εφαρμογές μπορεί να θεωρηθεί σταθερή.

Αμεσα συσχετισμένο με την πυκνότητα είναι και το ειδικό βάρος ενός υγρού, που συμβολίζεται με « $\gamma$ ». Είναι το πηλίκο του βάρους του μοναδιαίου όγκου προς τον όγκο:

$$\gamma = \text{ειδικό βάρος (kg}\cdot\text{m}^{-3}\cdot\text{m}\cdot\text{s}^{-2} = \text{N}\cdot\text{m}^{-3})$$

και η σχέση του με την πυκνότητα είναι:

$$\rho = \frac{\gamma}{g}$$

Η Ειδική βαρύτητα (specific gravity), είναι ο λόγος του βάρους ενός όγκου του σώματος προς το βάρος ίσου όγκου νερού. Συμβολίζεται με  $s$ , είναι αδιάστατος, και αναφέρεται στον λόγο της πυκνότητας του υλικού ως προς την πυκνότητα του καθαρού νερού, σε μια θερμοκρασία αναφοράς, συνήθως τους  $4$  βαθμούς Κελσίου, και σε πίεση μίας ατμόσφαιρας.

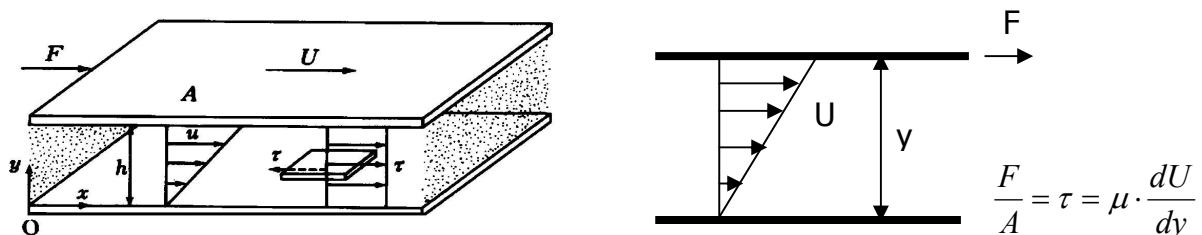
Η πυκνότητα των δύο βασικότερων ρευστών, του νερού (water) και του αέρα (air), δίνεται για κάποιες θερμοκρασίες στον πίνακα 2.

Πίνακας 2. Πυκνότητα νερού και αέρα με την θερμοκρασία.

| Θερμοκρασία ( $^\circ\text{C}$ )         |       | 0     | 10    | 15    | 20    | 40    | 60    | 80    | 100   |
|--|-------|-------|-------|-------|-------|-------|-------|-------|-------|
| $\rho$ ( $\text{kg}\cdot\text{m}^{-3}$ ) | Νερό  | 999.8 | 999.7 | 999.1 | 998.2 | 992.2 | 983.2 | 971.8 | 958.4 |
|  | αέρας | 1.293 | 1.247 | 1.226 | 1.205 | 1.128 | 1.060 | 1.000 | 0.946 |

### 1.3.2. Δυναμικό και κινηματικό ιξώδες ρευστού.

Στην παράγραφο 1.2, αναφερθήκαμε στην κατάσταση της διάτμησης στην οποία μπορεί να βρεθεί ένα ρευστό. Ας φανταστούμε ένα στρώμα μικρού πάχους του ρευστού, που βρίσκεται ανάμεσα σε μια πλάκα ακίνητη, και σε μία που κινείται με την επίδραση δύναμης  $F$ , με μια σταθερή ταχύτητα  $U$  (σχήμα 4). Όπως φαίνεται στο σχήμα, το προφίλ της ταχύτητας από την μία πλάκα στην άλλη, είναι γραμμικό. Αποδεικνύεται ότι η τάση  $\tau$  που εφαρμόζεται από την δύναμη  $F$ , δηλαδή ο λόγος της δύναμης προς την επιφάνεια  $A$ , είναι ανάλογη της κλίσης της ταχύτητας, δηλαδή του λόγου της μεταβολής της ταχύτητας προς την μεταβολή της απόστασης από τις πλάκες. Ο λόγος αυτός, η κλίση της ταχύτητας  $dU/dy$  είναι σταθερός, αφού το προφίλ της ταχύτητας είναι γραμμικό.



Σχήμα 4. Συμπεριφορά ρευστού σε διάτμηση – Ορισμός του ιξώδους.

Ο λόγος της τάσης προς τη κλίση της ταχύτητας, είναι το δυναμικό ιξώδες (viscosity) του ρευστού, που συμβολίζεται με «μ», και για τα συνηθισμένα ρευστά είναι σταθερό για το ίδιο υλικό στην ίδια θερμοκρασία. Παρακάτω θα αναφερθούμε σε ρευστά που λέγονται «μη-νευτώνεια», και παρουσιάζουν μεταβλητό ιξώδες. Για τα «νευτώνεια» ρευστά επομένως, είναι:

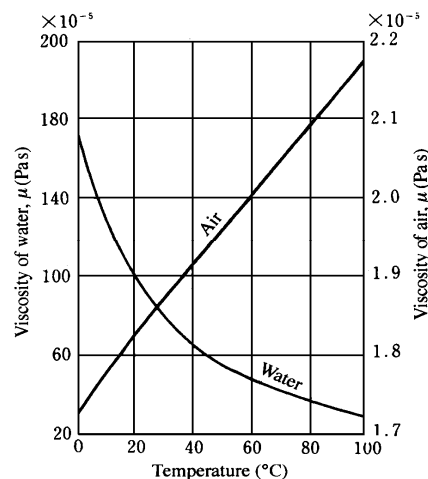
$$\mu = \tau / (dU/dy) = (F/A) / (dU/dy)$$

Οι μονάδες του δυναμικού ιξώδους είναι:  $[\mu] = \text{Pa}/\{(\text{m/s})/\text{s}\} = \text{Pa}\cdot\text{s} = \text{N}\cdot\text{s}/\text{m}^2 = \text{kg}\cdot\text{m}/\text{s}$ . Το δυναμικό ιξώδες του νερού στους 20°C είναι περίπου  $\mu = 10^{-3} \text{ Pa}\cdot\text{s}$ . Η μεταβολή με την θερμοκρασία του δυναμικού ιξώδους του νερού και του αέρα, φαίνονται στο σχήμα 5.

Για να συμπεριληφθεί και η πυκνότητα  $\rho$  στο ιξώδες, ορίζεται το κινηματικό ιξώδες  $\nu$ , ως ο λόγος των δύο μεγεθών:

$$\nu = \frac{\mu}{\rho}$$

Οι μονάδες του κινηματικού ιξώδους  $\nu$ , είναι:  $[\nu] = \{\text{kg}\cdot\text{m}/\text{s}\} / \{\text{kg}/\text{m}^3\} = \text{m}^2/\text{s}$ . Το ιξώδες του νερού και του αέρα σε συνάρτηση με τη θερμοκρασία φαίνονται στο σχήμα 5.



Σχήμα 5. Το ιξώδες του νερού και του αέρα. Προσοχή: Οι κλίμακες είναι διαφορετικές.

### 1.3.3. Νευτώνεια και Μη-Νευτώνεια Ρευστά.

Ένα υγρό είναι νευτώνειο αν η κλίση της ταχύτητάς του σε διάτμηση είναι γραμμικά ανάλογη με την εφαρμοζόμενη διατμητική τάση, και είναι μηδέν, όταν η τάση είναι μηδενική. Η σταθερά της αναλογίας είναι το δυναμικό ιξώδες, όπως προαναφέρθηκε.

Κάποια υλικά, για παράδειγμα η λάσπη, μπορεί κάτω από συγκεκριμένες συνθήκες να συμπεριφέρονται σαν υγρά, αλλά δεν εμφανίζουν τέτοια σχέση μεταξύ τάσης και βαθμίδας ταχύτητας. Αυτά τα υγρά, αποκαλούνται μη-νευτώνεια. Τα πιο συνηθισμένα ρευστά, αέρας και νερό, είναι νευτώνεια. Επειδή οι τιμές του ιξώδους για συνηθισμένα υγρά είναι μικρές, η έννοια του ιδανικού ρευστού, για το οποίο  $\mu=0$ , είναι χρήσιμη. Γι'αυτήν, αγνοούνται τα φαινόμενα των τριβών. Αυτή η προσέγγιση δεν ισχύει στην περιοχή ενός στερεού ορίου (τοιχώματος), όπου η συνθήκη της «μη-ολίσθησης» (no-slip condition) πρέπει να ικανοποιείται, δηλαδή στην επαφή υγρού – στερεού, η ταχύτητα του υγρού πρέπει να είναι ίση με την ταχύτητα του στερεού. Για παράδειγμα, η ταχύτητα των μορίων του νερού που βρίσκονται σε επαφή με τα τοιχώματα του σωλήνα στον οποίο το νερό ρέει, είναι μηδέν. Η συνθήκη αυτή αποτελεί βασικότατη αρχή για την Υδραυλική.

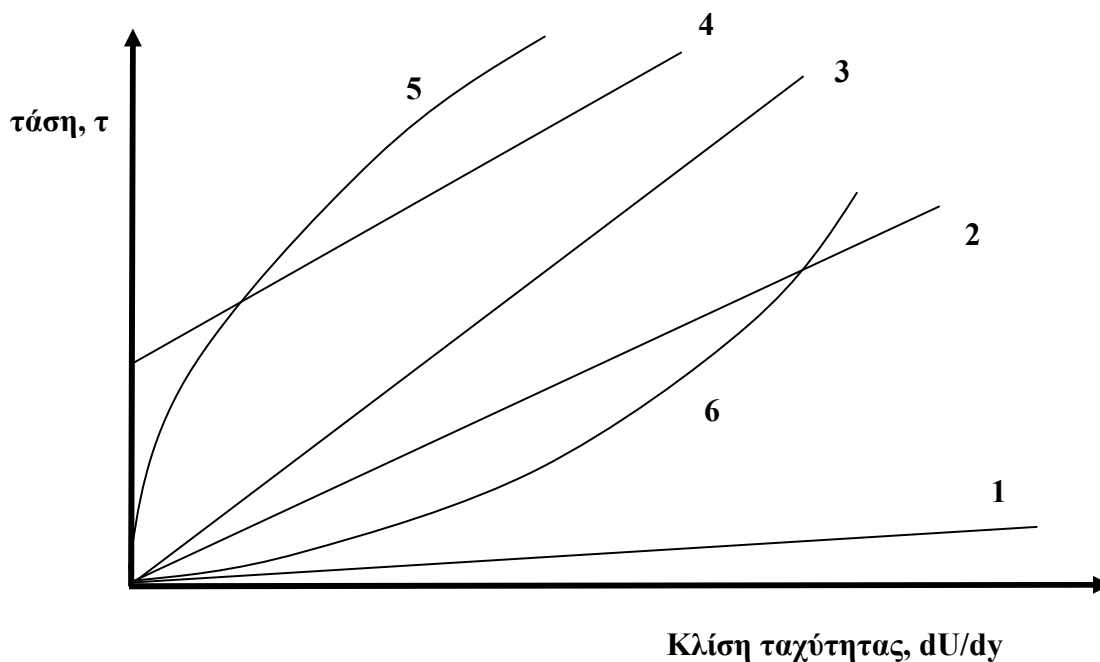
Στο σχήμα 6 φαίνεται η συμπεριφορά σε διάτμηση διαφόρων σωμάτων. Το ιδανικό (τέλειο) ρευστό, μην προβάλλοντας καμμία αντίσταση στην τάση, αντιπροσωπεύεται στο διάγραμμα του σχήματος

από τον άξονα των  $x$ . Ο άξονας των  $y$  αντιπροσωπεύει το τέλει στερεό το οποίο, όσο μεγάλη και να είναι η εφαρμοζόμενη τάση, δεν θα παρουσιάσει παραμόρφωση.

Βεβαίως, τα δύο αυτά άκρα, είναι ιδεατά, θεωρητικά, και δεν αντιπροσωπεύουν πραγματικά υλικά σώματα. Ένα πραγματικό ρευστό, αν είναι νευτώνειο, θα αντιπροσωπεύεται στο διάγραμμα από μια ευθεία που θα περνάει από την αρχή των αξόνων. Όσο πιο «λεπτόρευστο» είναι, τόσο πιο χαμηλό ιξώδες έχει, και τόσο πιο μικρή κλίση θα έχει η ευθεία με τον άξονα των  $x$ . Τόσο πιο εύκολα «ρέει», δηλαδή παρουσιάζει μεγάλη παραμόρφωση με μικρή τάση. Όσο πιο παχύρευστο είναι, τόσο πιο μεγάλη κλίση θα παρουσιάζει με τον άξονα των  $x$ . Και τόσο μεγαλύτερο ιξώδες έχει, αφού το ιξώδες είναι η κλίση με τον οριζόντιο άξονα.

Τα μή-νευτώνεια ρευστά, αντιπροσωπεύονται είτε από ευθείες που δεν περνούν από την αρχή των αξόνων, είτε από καμπύλες. Στην πρώτη περίπτωση πρόκειται  $\pi\chi$  για πλαστικό ρευστό Bingham, που χρειάζεται κάποια τάση μέχρι την οποία δεν ρέει, ενώ ρέει σε μεγαλύτερες από αυτήν ( $\pi\chi$  το κέτσαπ). Στην δεύτερη, πρόκειται για ρευστά που παρουσιάζουν μεταβολή, συνήθως μείωση του ιξώδους τους με την κλίση ταχύτητας. Όταν παρατηρείται μείωση του ιξώδους λέγονται ψευδοπλαστικά (shear-thinning), όπως  $\pi\chi$  τα πολυμερή και τα διαλύματά τους. Στην αντίθετη περίπτωση, λέγονται διασταλτικά (shear-thickening,  $\pi\chi$  το τσιμέντο και άλλα αιωρήματα).

Σε πολλά ρευστά, υπάρχει έντονη επίδραση του χρόνου στο ιξώδες τους. Η επίδραση αυτή, όπως και αυτή της θερμοκρασίας και άλλων συνθηκών δεν θα εξεταστεί εδώ.



Σχημα 6. Συμπεριφορά σωμάτων σε διάτμηση: 1-αέριο, πολύ μικρό ιξώδες, 2-λεπτόρευστο υγρό, 3-παχύρευστο υγρό, 4-πλαστικό Bingham, 5-ψευδοπλαστικό υγρό, 6-διασταλτικό υγρό. Τα 4, 5 και 6 είναι μή-νευτώνεια.

#### 1.3.4. Πίεση υδρατμών.

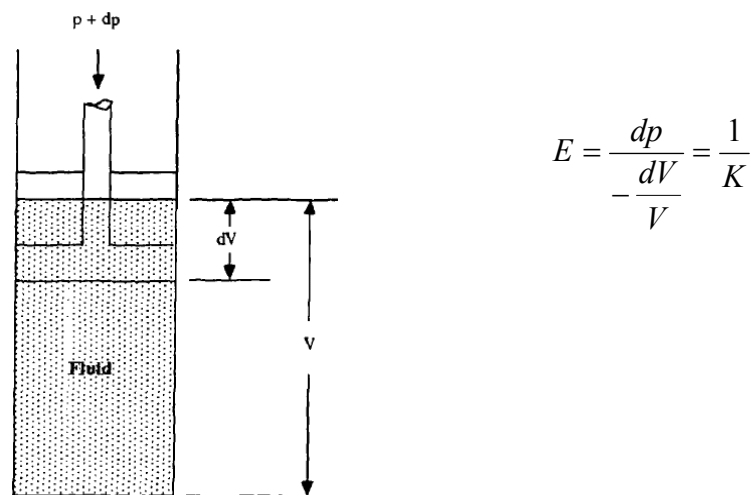
Η πίεση των υδρατμών ενός υγρού, συμβολίζεται με « $p_v$ », και οι μονάδες της είναι το Pa. Συνήθως νοείται σαν απόλυτη πίεση. Είναι η πίεση που ασκείται από τους υδρατμούς του σε κατάσταση ισορροπίας υδρατμών – υγρού σε συγκεκριμένη θερμοκρασία. Η σημασία της προκύπτει από το φαινόμενο της *σπηλαίωσης*, όρος ο οποίος εφαρμόζεται στην γένεση, μεγέθυνση και καταστροφή φυσαλλίδων υδρατμού στο εσωτερικό ενός ρέοντος υγρού όταν η πίεσή του σε κάποιο σημείο της ροής πέφτει κάτω από την πίεση των υδρατμών. Αυτό οδηγεί σε μειωμένη απόδοση και βλάβη τις αντλίες και τους αγωγούς.

### 1.3.5. Μέτρο Ελαστικότητας.

Το μέτρο ελαστικότητας (bulk modulus of elasticity), συμβολίζεται με “E”, και είναι ο λόγος της αλλαγής της πίεσης  $p$  που είναι απαραίτητη για μιά μεταβολή στην πυκνότητα, προς την σχετική αυτή μεταβολή στην πυκνότητα (σχήμα 7). Μονάδες του είναι το Pa, και δείχνει πόσο συμπιεστό είναι ένα υλικό. Όσο μεγαλύτερη είναι η τιμή του, τόσο λιγότερο συμπιεστό είναι το υλικό, αφού χρειάζεται μεγαλύτερη πίεση για την μεταβολή του όγκου του σώματος. Κοινά ρευστά όπως το νερό μπορούν να χαρακτηριστούν σαν ασυμπιεστά. Το φαινόμενο της συμπιεστότητας ωστόσο, μπορεί να αποκτήσει μεγάλη σημασία όταν σημαντικές μεταβολές πίεσης συμβαίνουν απότομα, όπως το φαινόμενο του πλήγματος κριού (*waterhammer*) που συμβαίνει όταν κλείνουν απότομα βάννες.

Η ταχύτητα μετάδοσης των κυμάτων σε ένα υγρό είναι συνάρτηση του μέτρου ελαστικότητάς του:

$$C = (E/\rho)^{1/2}$$



Σχήμα 7. Μέτρο Ελαστικότητας: η αύξηση της πίεσης κατά  $dp$ , επιβάλλει σχετική μείωση του όγκου κατά  $dV/V$ , και φυσικά ίση αύξηση της πυκνότητας.

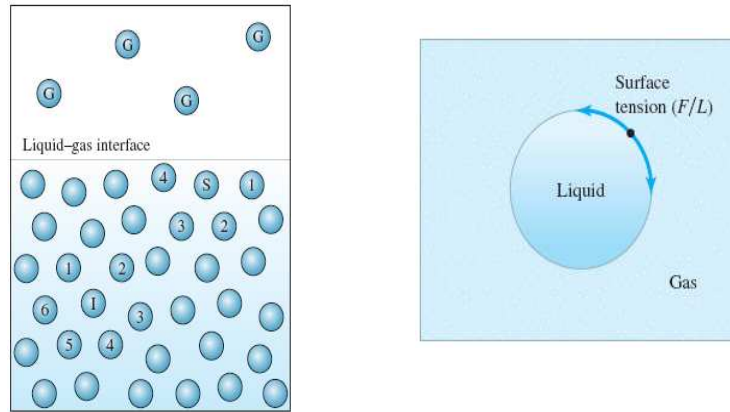
Συχνά χρησιμοποιείται και το αντίστροφο του μέτρου ελαστικότητας, το μέτρο συμπιεστότητας, του οποίου μονάδες είναι το  $\text{Pa}^{-1}$ . Όσο μεγαλύτερο είναι το μέτρο συμπιεστότητας, τόσο πιο συμπιεστό είναι ένα σώμα, διότι τόσο μεγαλύτερη μεταβολή στον όγκο του συμβαίνει με την ίδια μεταβολή της πίεσης.

### 1.3.6. Επιφανειακή Τάση.

Η Επιφανειακή Τάση εμφανίζεται στη διεπιφάνεια δύο ρευστών, εκ των οποίων το ένα τουλάχιστον είναι υγρό, και δεν είναι αναμίξιμα μεταξύ τους. Τα μόρια του υγρού κοντά στη διεπιφάνεια δέχονται δυνάμεις συνοχής από τα γειτονικά μόρια του υγρού, δηλαδή η συνισταμένη δύναμη δεν είναι μηδενική λόγω εξισορρόπησης των δυνάμεων συνοχής από όλες τις πλευρές. Έτσι η διεπιφάνεια αποτελεί μια μεμβράνη που τελεί υπό εφελκυστική τάση.

Ονομάζουμε λοιπόν Επιφανειακή τάση (surface tension) τη δύναμη ανά μονάδα μήκους η οποία ενεργεί κάθετα σε μιά τυχαία γραμμή, επάνω στην επιφάνεια. Αλλιώς μπορεί να οριστεί σαν την απαιτούμενη ενέργεια για μεταφορά μορίων ενός υγρού από το σώμα του υγρού στην επιφάνειά του. Η πιο συγκεκριμένα σαν το έργο που απαιτείται για να μεταφερθεί από το εσωτερικό ένα μοναδιαίο εμβαδό στην επιφάνεια. Έχει διαστάσεις [δύναμης/μήκος], δηλαδή μονάδες της είναι N/m.





Σχήμα 8. Επιφανειακή τάση: ο ρόλος των δυνάμεων συνοχής στην επιφάνεια και στο εσωτερικό ενός υγρού.

Για να γίνει κατανοητό το φαινόμενο της επιφανειακής τάσης, ας παρατηρήσουμε στο σχήμα 8 την διεπιφάνεια υγρού – αερίου. Όταν ο στοιχειώδης όγκος του υγρού βρίσκεται στη θέση I στο εσωτερικό του υγρού, ανάμεσα στους στοιχειώδεις όγκους 1-6, έλκεται από αυτούς. Όταν βρίσκεται στη θέση S, δηλαδή στην επιφάνεια, έλκεται μόνο από τους 1-4. Αυτό σημαίνει ότι για να βρεθεί στη επιφάνεια, δηλαδή από την πρώτη θέση στην δεύτερη, πρέπει να καταναλωθεί κάποια ενέργεια. Αυτή είναι η επιφανειακή τάση.

Στον πίνακα 3 δίνονται οι τιμές της επιφανειακής τάσης διαφόρων υγρών, σε κατάσταση επαφής με τον αέρα και σε κατάσταση επαφής με το νερό.

Πίνακας 3. Τιμές επιφανειακής τάσης για διάφορα υγρά.

| υγρό              | Σε επαφή με τον αέρα | Σε επαφή με το νερό |
|-------------------|----------------------|---------------------|
| Βενζίνη           | 0.029                | 0.035               |
| Τετραχλωράνθρακας | 0.027                | 0.045               |
| Γλυκερίνη         | 0.063                | -                   |
| Εξάνιο            | 0.018                | 0.051               |
| Υδράργυρος        | 0.484                | 0.375               |
| Μεθανόλη          | 0.023                | 0.023               |
| Οκτάνιο           | 0.022                | 0.051               |
| Νερό              | 0.073                | -                   |

1.3.7. Τριχοειδή φαινόμενα (capillarity)

Τα τριχοειδή φαινόμενα αναφέρονται στην ανύψωση ή την ταπείνωση ενός ρευστού σε σωλήνες μικρής διαμέτρου, ή σε πορώδη μέσα, εξαιτίας της επιφανειακής τάσης. Η τιμή της ανύψωσης εξαρτάται από τα ρευστά της διεπιφάνειας, ενώ επηρεάζεται και από τυχόν χημικές ουσίες στην διεπιφάνεια.

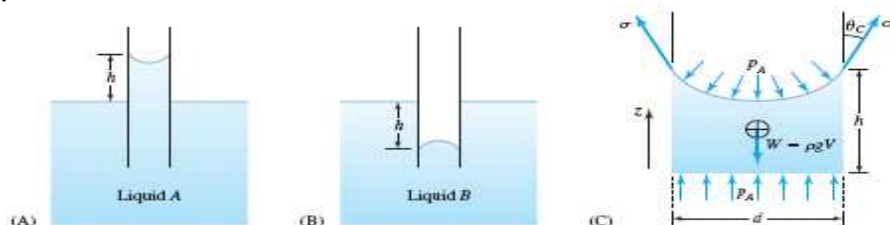


Figure 2.23 The capillary action in a solid tube depends on the contact angle associated with the corresponding gas-liquid-solid system. (A) When the liquid wets the solid ( $\theta_c < 90^\circ$ ), the liquid level within the tube will be above the liquid-gas interface outside the tube. (B) When the liquid does not wet the solid ( $\theta_c > 90^\circ$ ), the liquid level within the tube will be below the general liquid-gas interface. (C) Enlarged view of the case in (A) including the terms associated with the force balance on the liquid within the capillary tube. See text for discussion of this force balance.

Σχήμα 9. Τα τριχοειδή φαινόμενα σε λεπτό σωλήνα σαν αποτέλεσμα της επιφανειακής τάσης.

Σε λεπτούς σωλήνες παρατηρείται ότι η στάθμη του υγρού ανέρχεται ή κατέρχεται από το επίπεδο της εξωτερικής ελευθέρης επιφάνειας. Το αν θα συμβεί το πρώτο ή το δεύτερο εξαρτάται από το αν οι δυνάμεις συνάφειας μεταξύ του υγρού και του στερεού τοιχώματος υπερβαίνουν ή όχι τις δυνάμεις συνοχής μεταξύ των μορίων του ρευστού. Έτσι, το πρώτο συμβαίνει στο σχήμα 9 (Α) με το νερό, ενώ το δεύτερο στο σχήμα 9 (Β) με τον υδράργυρο. Στο σχήμα 9 (C), φαίνεται μεγενθυμένη η περίπτωση (Α). Στο (C) παρουσιάζεται το ισοζύγιο δυνάμεων στο υγρό μέσα στον σωλήνα. Οι δυνάμεις των ατμοσφαιρικών πιέσεων είναι ίσες και αλληλοαναιρούνται. Η εξισορρόπηση της επιφανειακής τάσης με το βάρος της στήλης, δίνει για το ύψος της στήλης:

$$\pi d \cdot \sigma \cdot \cos \theta_c = \gamma \cdot \pi R^2 \cdot h \Rightarrow h = \frac{4\sigma \cdot \cos \theta_c}{d \cdot \gamma}$$

#### 1.4. Διαστάσεις βασικών μεγεθών και μονάδες τους.

Κάθε φυσικό μέγεθος, μπορούν να αναλυθούν σε δυνάμεις των βασικών μεγεθών μήκους, μάζας και χρόνου. Έτσι, μπορεί να δοθεί από την εξίσωση:

$$Q = c \cdot L^{\alpha} \cdot M^{\beta} \cdot T^{\gamma}$$

με τις κατάλληλες τιμές των  $\alpha$ ,  $\beta$  και  $\gamma$ . Για διάφορα βασικά μεγέθη, οι συντελεστές αυτοί φαίνονται στον πίνακα 4.

Πίνακας 4. Βασικά μεγέθη, διαστάσεις τους και μονάδες στο S.I.

| Μέγεθος           | $\alpha$ | $\beta$ | $\gamma$ | μονάδες SI              |
|-------------------|----------|---------|----------|-------------------------|
| μήκος             | 1        | 0       | 0        | m                       |
| μάζα              | 0        | 1       | 0        | kg                      |
| χρόνος            | 0        | 0       | 1        | s                       |
| ταχύτητα          | 1        | 0       | -1       | m/s                     |
| επιτάχυνση        | 1        | 0       | -2       | m/s <sup>2</sup>        |
| πυκνότητα         | -3       | 1       | 0        | kg / m <sup>3</sup>     |
| δύναμη            | 1        | 1       | -2       | N = kg m/s <sup>2</sup> |
| πίεση             | -1       | 1       | -2       | Pa = N/m <sup>2</sup>   |
| ενέργεια, έργο    | 2        | 1       | -2       | J                       |
| ιξώδες            | -1       | 1       | -1       | Pa s                    |
| κινηματικό ιξώδες | 2        | 0       | -1       | m <sup>2</sup> /s       |

## 2. Υδροστατική.

### 2.1. Υδροστατική Πίεση.

Η πίεση σε ένα ρευστό είναι θλιπτική τάση, και το μέγεθός της δεν εξαρτάται από τον προσανατολισμό της επιφάνειας στην οποία δρά. Στις περισσότερες εφαρμογές, οι διαφορές πίεσης είναι σημαντικότερες από τις ίδιες τις πιέσεις, γιατί αυτές παράγουν δυνάμεις και δημιουργούν ροές. Οι πιέσεις οι ίδιες είναι ωστόσο σημαντικές σε προβλήματα που περιλαμβάνουν σπλαιώση, επειδή η πίεση των υδρατμών πρέπει να συνυπολογιστεί.

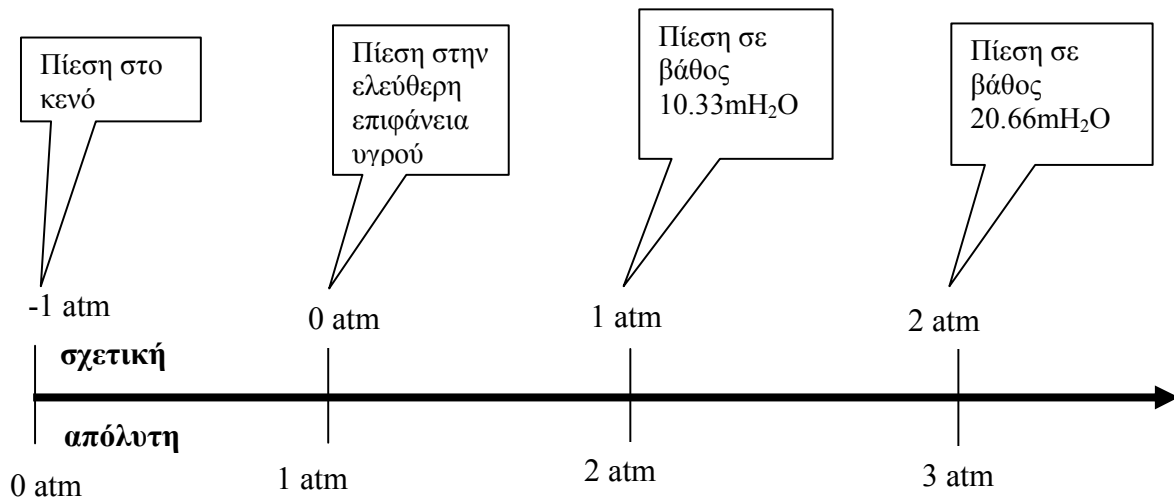
#### 2.1.1. Ορισμός της Υδροστατικής Πίεσης.

Υδροστατική πίεση λέγεται η κάθετη δύναμη που ασκεί το ρευστό επάνω στην μονάδα επιφανείας των ορίων του:

$$p = \frac{F}{A} = \lim_{\Delta A \rightarrow 0} \frac{\Delta F}{\Delta A} = \frac{dF}{dA}$$

Η πίεση μετριέται σε δύο διαφορετικές κλίμακες, ανάλογα με την περίπτωση. Πολύ συχνά χρησιμοποιείται η σχετική κλίμακα, δηλαδή όταν αναφερόμαστε σε πίεση μιλάμε για την σχετική πίεση, με επίπεδο αναφοράς την ατμοσφαιρική πίεση  $p_{\text{atm}}$ . Η πίεση αυτή στην διεθνή βιβλιογραφία αναφέρεται σαν gage pressure ή gauge pressure. Η σχέση που την συνδέει με την απόλυτη πίεση, δηλαδή αυτήν που έχει σαν επίπεδο αναφοράς την πίεση στο κενό, είναι:  $p_{\text{gage}} = p_{\text{abs}} - p_{\text{atm}}$ .

Στην ελεύθερη επιφάνεια ενός σώματος υγρού που εκτίθεται στην ατμόσφαιρα, είναι  $p_{\text{gage}} = 0$ , αφού  $p_{\text{abs}} = p_{\text{atm}}$ . Οπου δεν διευκρινίζεται συγκεκριμένα στο παρόν κείμενο, χρησιμοποιείται η σχετική πίεση.



Σχήμα 10. Απόλυτη και σχετική πίεση.

Η πίεση σε ένα ρευστό είναι ανεξάρτητη του προσανατολισμού και είναι βαθμωτό μέγεθος. Οι σημαντικότερες μονάδες μέτρησής της είναι:  $\text{Pa} = \text{N}/\text{m}^2$ ,  $\text{psi} = \text{lb}/\text{in}^2$ ,  $\text{bar} = 10^5 \text{N}$ . Στον πίνακα 5 υπάρχουν οι σχέσεις μεταξύ των μονάδων αυτών.

Πίνακας 5. Διάφορες μονάδες μέτρησης της πίεσης.

| Ονομασία μονάδας        | μονάδα            | Μετατροπή                     |
|-------------------------|-------------------|-------------------------------|
| Pascal                  | Pa                | 1Pa = 1N/m <sup>2</sup>       |
| Bar                     | Bar               | 1bar = 0.1MPa                 |
| Μέτρο ύψους νερού       | mH <sub>2</sub> O | 1mH <sub>2</sub> O=9806.65 Pa |
| Ατμοσφαιρική πίεση      | Atm               | 1atm = 101325Pa               |
| Μέτρο στήλης Υδραργύρου | mHg               | 1mHg = 1/0.76atm              |
| Torr                    | torr              | 1torr = 1mmHg                 |

### 2.1.2. Η μεταβολή της Υδροστατικής πίεσης.

Η Υδροστατική ασχολείται με ρευστά που βρίσκονται σε ακινησία, ή σε ομοιόμορφη ροή. Η σχετική κίνηση (διατμητικές δυνάμεις) και οι δυνάμεις επιτάχυνσης (δυνάμεις αδράνειας) δεν την αφορούν. Μόνο δυνάμεις πίεσης και βαρύτητας θεωρούμε ότι δρουν σ'αυτήν. Επομένως, ότι αναφέρεται στην Υδροστατική, θα πρέπει να έχει να κάνει με μάζες που, είτε είναι ακίνητες, είτε κινούνται με σταθερή ταχύτητα και χωρίς να υπάρχει διάτμηση.

### 2.1.3. Μεταβολή πίεσης σε στατικό ρευστό.

Σε κατακόρυφο κύλινδρο με στατικό ρευστό, το άθροισμα όλων των δυνάμεων κατά τον άξονα των z είναι μηδέν. Μία δύναμη από αυτές είναι το βάρος του υγρού που περιέχεται μέσα στον κύλινδρο:  $W = m \cdot g = \rho \cdot V \cdot g = \rho \cdot dA \cdot dz \cdot g$ , αφού η μάζα είναι το γινόμενο της πυκνότητας επί τον όγκο. Οι δύο άλλες δυνάμεις, προέρχονται από την πίεση στο άνω και στο κάτω άκρο του κυλίνδρου (σχήμα 11):

Η πίεση στο κάτω άκρο του κυλίνδρου είναι p, και η πίεση στο άνω άκρο:  $p + \frac{dp}{dz} dz$  (αφού ο ρυθμός μεταβολής είναι dp/dz, και το ύψος dz). Πολλαπλασιάζοντας τις πιέσεις με τα αντίστοιχα εμβαδά, παίρνουμε τις αντίστοιχες δυνάμεις:

$$p \cdot dA \quad \text{κάτω,} \quad \text{και} \quad - \left( p + \frac{dp}{dz} dz \right) dA \quad \text{επάνω.}$$

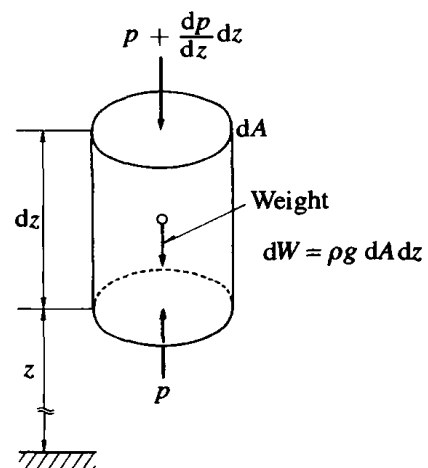
Ετσι, προσθέτοντάς τις με το βάρος, το οποίο παίρνει και αυτό αρνητικό πρόσημο λόγω του ότι έχει φορά προς τα κάτω:

$$p \cdot dA - \left( p + \frac{dp}{dz} dz \right) \cdot dA - \rho \cdot dA \cdot dz \cdot g = 0$$

Το οποίο μετά από επεξεργασία δίνει:

$$\frac{dp}{dz} = -\rho \cdot g$$

Πράγμα που σημαίνει ότι όλα τα σημεία ίσου ύψους έχουν την ίδια πίεση. Αυτά ορίζουν μία **ισοθλιπτική** ή **ισοδύναμη** επιφάνεια.

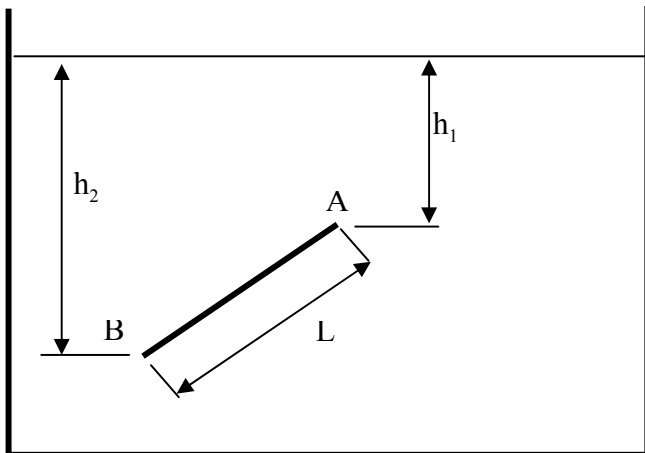


Σχήμα 11: Μεταβολή πίεσης σε κυλινδρικό στοιχείο.

2.1.4. Μεταβολή πίεσης σε κεκλιμένο στοιχείο.

Θεωρούμε την ποσότητα του υγρού που περικλείεται σε ένα ευθύγραμμο τμήμα με πάρα πολύ μικρό πάχος μεταξύ των σημείων Α και Β. Αυτή την ποσότητα την θεωρούμε σαν ένα ελεύθερο σώμα με διατομή  $dA$ , το οποίο είναι σε ισορροπία από το βάρος του και από την επίδραση όλων των άλλων μορίων του υγρού επάνω του.

Οι δυνάμεις που δρουν στα σημεία Α και Β λόγω της πίεσης είναι αντίστοιχα  $p_1 \cdot dA$  και  $p_2 \cdot dA$ . Το βάρος του σώματος ΑΒ είναι  $\rho g L dA$ . Οι άλλες δυνάμεις που δρουν στο ελεύθερο σώμα ΑΒ είναι κάθετες στις πλευρές του. Έτσι, για την ισορροπία επάνω στον άξονα ΑΒ είναι:



$$p_2 \cdot dA - p_1 \cdot dA - \rho \cdot g \cdot L \cdot dA \cdot \sin \theta = 0$$

Και

$$L \cdot \sin \theta = h_2 - h_1$$

Οπότε

$$p_2 - p_1 = \rho \cdot g \cdot (h_2 - h_1)$$

Σχήμα 12. Μεταβολή πίεσης σε κεκλιμένο στοιχείο.

2.1.5. Μεταβολή πίεσης σε κυβικό στοιχείο ρευστού.

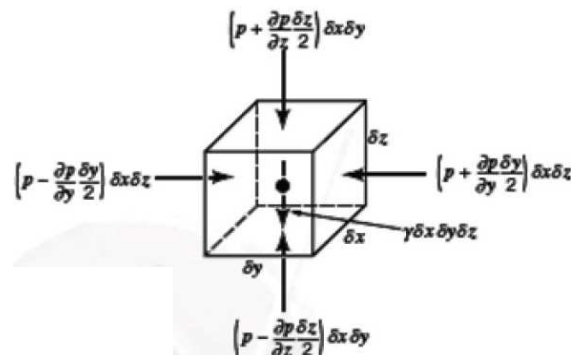
Εστω στοιχείο στατικού ρευστού με διαστάσεις  $dx$ ,  $dy$ ,  $dz$ . Η πίεση στο κέντρο του στοιχείου είναι  $P(x, y, z)$ . Σε κάθε κατεύθυνση, εφόσον το ρευστό ισορροπεί, πρέπει το άθροισμα των δυνάμεων να είναι μηδέν:  $\Sigma F_x = \Sigma F_y = \Sigma F_z = 0$ . Στις οριζόντιες κατευθύνσεις οι δυνάμεις είναι μόνο πλευρικές πιέσεις, ενώ κατά την κατακόρυφη εμφανίζεται και η βαρύτητα. Έτσι λοιπόν πρέπει:

$$\frac{\partial p}{\partial x} = \frac{\partial p}{\partial y} = 0$$

Ενώ στην κατακόρυφη διεύθυνση:

$$\Sigma F_z = 0 \Rightarrow -\left(p + \frac{\partial p}{\partial z} \cdot \frac{\partial z}{2}\right) \cdot dx \cdot dy - \gamma \cdot dx \cdot dy \cdot dz + \left(p - \frac{\partial p}{\partial z} \cdot \frac{\partial z}{2}\right) \cdot dx \cdot dy = 0 \quad \text{Οπότε:}$$

$$-\gamma \cdot dx \cdot dy \cdot dz - \left(\frac{\partial p}{\partial z}\right) \cdot dz \cdot dx \cdot dy = 0 \Rightarrow \frac{\partial p}{\partial z} = -\gamma$$



Σχήμα 13. Κυβικό στοιχείο ρευστού.

Από αυτή τη σχέση, προκύπτει ότι:

$$dp = -\gamma \cdot dz \Rightarrow \int_{p_1}^{p_2} dp = -\gamma \cdot \int_{z_1}^{z_2} dz \Rightarrow p_2 - p_1 = -\gamma \cdot (z_2 - z_1)$$

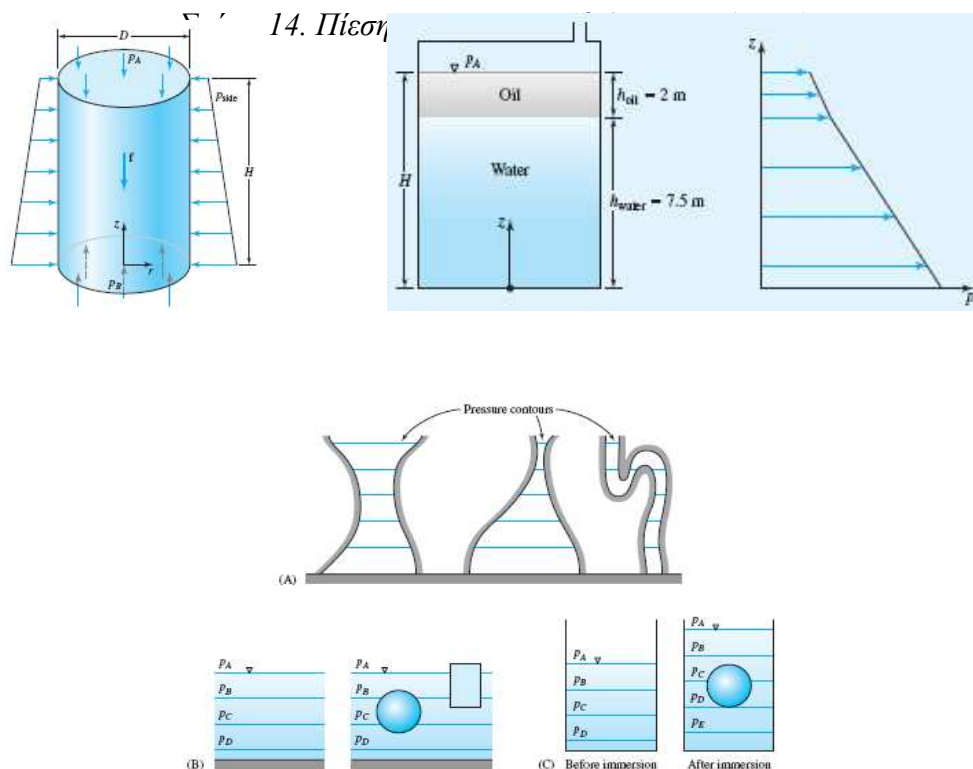
που είναι η ίδια σχέση στην οποία καταλήξαμε και στις προηγούμενες δύο παραγράφους. Το σύστημα συντεταγμένων έχει επιλεγεί έτσι ώστε η βαρύτητα δρά σε διεύθυνση μειούμενου  $z$ . Στη εξίσωση αυτή το  $\rho$  ή το  $\gamma$  μπορούν να μεταβάλλονται στην διεύθυνση του  $z$ , όπως συμβαίνει συχνά στην ατμόσφαιρα όταν είναι θερμοκρασιακά στρωματισμένη, ή σε μία λίμνη.

Το γενικό συμπέρασμα είναι ότι μόνο διαφορές στην πίεση και διαφορές στο βάθος έχουν επίπτωση, οπότε ένα επίπεδο αναφοράς μπορεί να επιλεγεί αυθαίρετα. Αν ως επίπεδο αναφοράς επιλεγεί η ελεύθερη επιφάνεια, και η σχετική πίεση χρησιμοποιείται, τότε η πίεση στο σημείο Α που βρίσκεται σε βάθος  $h$ , ( $z = -h$ ), δίνεται από  $p_A = \gamma h$ . Αν  $\gamma = \text{περίπου } 0$ , όπως στην περίπτωση των αερίων και οι υψομετρικές διαφορές δεν είναι μεγάλες, τότε η πίεση στο Α είναι σταθερή.

Το **πιεζομετρικό ύψος** με διαστάσεις μήκους ορίζεται σαν το άθροισμα του ύψους πίεσης,  $p/\gamma$ , και του υψομέτρου,  $z$ . Η εξίσωση δηλώνει ότι το πιεζομετρικό ύψος είναι παντού σταθερό σε ένα ρευστό σταθερής πυκνότητας όταν οι υδροστατικές συνθήκες επικρατούν.

### 2.1.6. Πίεση σε τοιχώματα δοχείων

Στο σχήμα 14 φαίνεται η μεταβολή του μέτρου της πίεσης με το βάθος. Στον κύλινδρο αριστερά, η πίεση ξεκινάει από  $p = p_{\text{atm}}$  στην επιφάνεια και αυξάνεται γραμμικά. Στη δεξαμενή στη μέση του σχήματος, υπάρχει λάδι επάνω στο νερό. Η αύξηση της πίεσης είναι και εδώ γραμμική με το βάθος, αυξάνεται όμως με μικρότερη κλίση στην περιοχή του λαδιού, λόγω μικρότερης πυκνότητάς του.



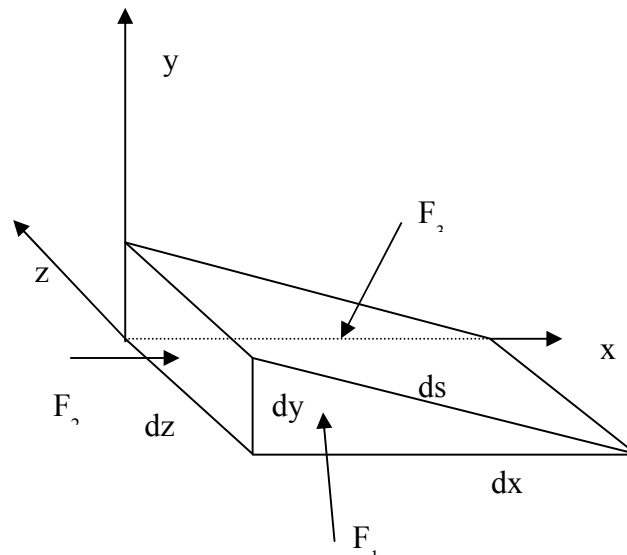
Σχήμα 15. Η πίεση είναι ανεξάρτητη από το σχήμα του δοχείου.

Στο σχήμα 15 φαίνεται ότι η πίεση είναι ανεξάρτητη από το σχήμα του δοχείου: στην ελεύθερη επιφάνεια κάθε δοχείου η απόλυτη πίεση είναι ίση με την ατμοσφαιρική, δηλαδή η σχετική ίση με 0. Σε κάθε οριζόντια γραμμή πίο κάτω, ανεξάρτητα από το δοχείο, η πίεση αυξάνεται κατά μία σταθερή ποσότητα, για παράδειγμα 1atm αν η απόσταση μεταξύ δύο γειτονικών οριζοντίων γραμμών είναι 10.33m.

Στο κάτω μέρος του σχήματος 15, φαίνεται το εξής: όταν το υγρό ακίνητο σώμα έχει μεγάλη έκταση, όπως πχ στην θάλασσα, η είσοδος ενός στερεού σώματος σ' αυτό δεν μεταβάλλει την πίεση. Όταν αντίθετα το υγρό περιέχεται σε δοχείο περιορισμένης έκτασης, η είσοδος ενός στερεού σώματος επηρεάζει την πίεση, διότι εκτοπίζει ίσο όγκο υγρού, και κατά συνέπεια ανεβάζει σημαντικά την στάθμη.

### 2.1.7. Η πίεση είναι ίσου μέτρου προς όλες τις διευθύνσεις.

Θα αποδείξουμε ότι η πίεση είναι ίσου μέτρου προς όλες τις διευθύνσεις. Θεωρούμε μικρό τριγωνικό πρίσμα νερού σε ηρεμία, στο οποίο δρα το νερό που υπάρχει γύρω του. Οι διαστάσεις του είναι  $dx$ ,  $dy$ ,  $dz$ , όπως φαίνεται στο σχήμα 16. Οι μέσες μοναδιαίες πιέσεις στις τρεις επιφάνειες είναι  $p_1$ ,  $p_2$ ,  $p_3$ . και έχουν σαν αποτέλεσμα αντίστοιχα τις δυνάμεις  $F_1$ ,  $F_2$  και  $F_3$ . Στην διεύθυνση  $z$  οι δυνάμεις είναι ίσες και αντίθετες και αλληλοαναιρούνται.



Σχήμα 16: Μικρό τριγωνικό πρίσμα νερού σε ηρεμία.

$$F_2 - F_3 \cdot \sin \theta = 0 \Rightarrow p_2 \cdot dy \cdot dz - p_3 \cdot ds \cdot dz \cdot \sin \theta = 0$$

Στην διεύθυνση  $x$ :

$$dy = ds \cdot \sin \theta$$

και αφού

$$p_2 \cdot dy \cdot dz - p_3 \cdot dy \cdot dz = 0 \Rightarrow p_2 = p_3$$

η παραπάνω εξίσωση γίνεται:

Στην διεύθυνση  $y$ :

$$F_1 - F_3 \cdot \cos \theta - dW = 0 \Rightarrow p_1 \cdot dx \cdot dz - p_3 \cdot ds \cdot dz \cdot \cos \theta - \rho \cdot \frac{1}{2} \cdot dx \cdot dy \cdot dz = 0$$

$$dx = ds \cdot \cos \theta$$

και αφού

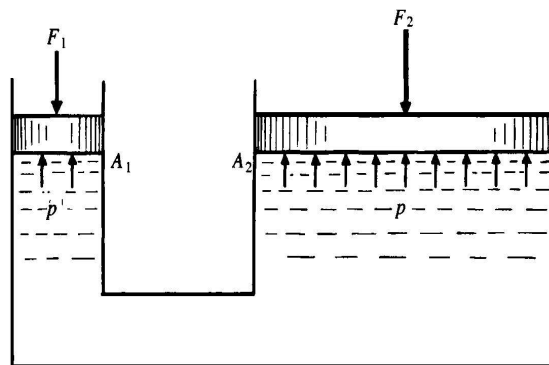
η εξίσωση γίνεται:

$$p_1 \cdot dx \cdot dz - p_3 \cdot dx \cdot dz - \rho \cdot \frac{1}{2} \cdot dx \cdot dy \cdot dz = 0 \Rightarrow p_1 - p_3 - \rho \cdot \frac{1}{2} \cdot dy = 0 \Rightarrow p_1 = p_3$$

Δηλαδή, η πίεση σε όλες τις διευθύνσεις είναι ίση.

### 2.1.8. Υδραυλικό πιεστήριο – αρχή των φρένων.

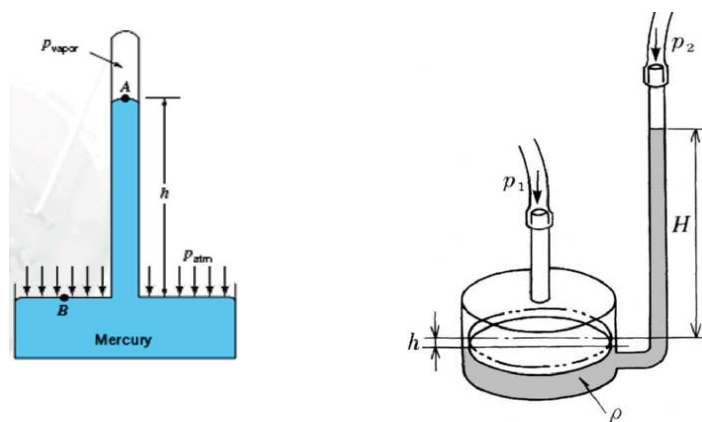
Στα φρένα, εκμεταλλευόμαστε το γεγονός ότι η πίεση μεταδίδεται με ίσο μέτρο, για να δημιουργήσουμε μεγάλες δυνάμεις από μικρές. Η πίεση  $p$  μεταδίδεται με ίσο μέτρο στην μεγάλη διατομή, και επομένως η δύναμη  $F_2$  την οποία εκμεταλλευόμαστε, είναι μεγαλύτερη της  $F_1$  την οποία εφαρμόζουμε, κατά  $A_2/A_1$ , όσος είναι δηλαδή ο λόγος των διατομών.



Σχήμα 17. Η αρχή λειτουργίας των φρένων.

### 2.1.9. Οργανα μέτρησης πίεσης – βαρόμετρο - μανόμετρα.

Τα βαρόμετρα (σχήμα 18), μετρούν την απόλυτη πίεση της ατμόσφαιρας. Στη ελεύθερη επιφάνεια του υγρού (υδραργύρου για παράδειγμα) έξω από το βαρόμετρο, η πίεση είναι ίση με την ατμοσφαιρική. Επομένως, στο εσωτερικό του σωλήνα, εάν υπάρχει κενό, δηλαδή μηδενική πίεση στο εσωτερικό του σωλήνα, το υγρό θα ανέβει μέχρι την στάθμη  $h$  ώστε να την εξισορροπήσει. Το ύψος  $h$  θα είναι τέτοιο ώστε να ισχύει η γνωστή σχέση  $P=\rho gh$ . Και επειδή όπως είχαμε δείξει στον πίνακα 4 είναι:  $1\text{mHg} = 1/0.76 \text{ atm}$ , εάν προκειται για υδράργυρο, θα είναι  $h=760\text{mm}$ . Εάν επρόκειτο για νερό, πράγμα πρακτικά δύσκολο, θα ήταν  $h=10.3\text{m}$ . Δηλαδή ισχύει:  $1 \text{ atm} = 10.3 \text{ mH}_2\text{O} = 760 \text{ mmHg} = 101300 \text{ Pa} = 14.7 \text{ psi}$  (λίβρες ανά τετραγωνική ίντσα, στο αγγλοσαξωνικό σύστημα).

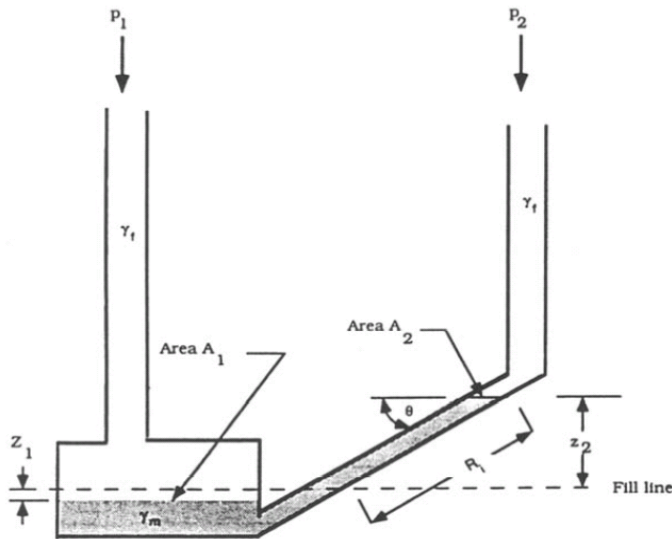


Σχήμα 18. Βαρόμετρο (αριστερά) και διαφορικό μανόμετρο (δεξιά).

Στο διαφορικό μανόμετρο στα δεξιά του σχήματος 18, μετρούμε την διαφορά της πίεσης μεταξύ δύο θέσεων, δηλαδή την  $p_1-p_2$ . Αυτή θα είναι βέβαια  $p_1-p_2=\rho g(H+h)$ . Στη συγκεκριμένη διάταξη χρησιμοποιούμε δοχείο μεγάλου εμβαδού στη μία πλευρά, ώστε να είναι μικρό το ύψος  $h$ .



Υπάρχουν διατάξεις όπως αυτή του σχήματος 19, όπου ο ένας κλάδος είναι κεκλιμένος, ώστε να μετρείται το μήκος  $R_2$  με μεγαλύτερη ακρίβεια. Δηλαδή, ενώ το ύψος  $z_2$  είναι αυτό που θα ήταν και στην περίπτωση του κατακόρυφου σωλήνα, τώρα αντιστοιχεί σε μήκος  $R_2$ , του οποίου η μέτρηση δίνει καλύτερη σχετική ακρίβεια, γιατί το μήκος αυτό είναι μεγαλύτερο από το  $z_2$ .



$$A_1 \cdot z_1 = A_2 \cdot R_1 \Rightarrow \frac{z_1}{R_1} = \frac{A_2}{A_1}$$

Σχήμα 19. Διαφορικό μανόμετρο με κεκλιμένο σωλήνα.

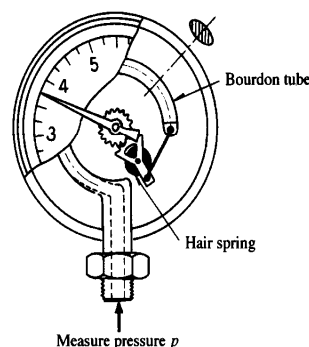
Στο μανόμετρο του σχήματος 19, η σχέση που δίνει την διαφορική πίεση είναι:

$$p_1 - p_2 = (\gamma_m - \gamma_f) \cdot (R_1 \cdot \sin \theta + z_1) = (\gamma_m - \gamma_f) \cdot R_1 \cdot \left( \sin \theta + \frac{A_2}{A_1} \right)$$

όπου  $\gamma_m$  και  $\gamma_f$  είναι αντίστοιχα τα ειδικά βάρη του υγρού και του ρευστού που περιέχεται στους σωλήνες.

#### 2.1.10. Μηχανικά μανόμετρα (τύπου Bourdon).

Τα μανόμετρα αυτά βασίζονται στην ελαστική παραμόρφωση ελάσματος ή ελατηρίου, και χρησιμοποιούνται για την μέτρηση μεσαίων και μεγάλων πιέσεων. Το έλασμα που φαίνεται στο σχήμα 20 να έχει μήκος ίσο με  $\frac{3}{4}$  του κύκλου, έχει ελλειπτική διατομή. Με την αύξηση της πίεσης, η διατομή μεγαλώνει, και επειδή το υλικό έχει την ιδιότητα να κρατάει τον όγκο του, μικραίνει το μήκος του, με αποτέλεσμα να μετακινεί την βελόνα των ενδείξεων προς τα επάνω.



Σχήμα 20. Μανόμετρο Bourdon.

## 2.2. Υδροστατικές δυνάμεις σε επιφάνειες.

### 2.2.1. Δυνάμεις σε βυθισμένες επιφάνειες.

Η δύναμη που δρά πάνω σε μία επιφάνεια,  $S$ , εξαιτίας της υδροστατικής πίεσης, προκύπτει από την ολοκλήρωση της πίεσης στην επιφάνεια:

$$F = \int_S p dS$$

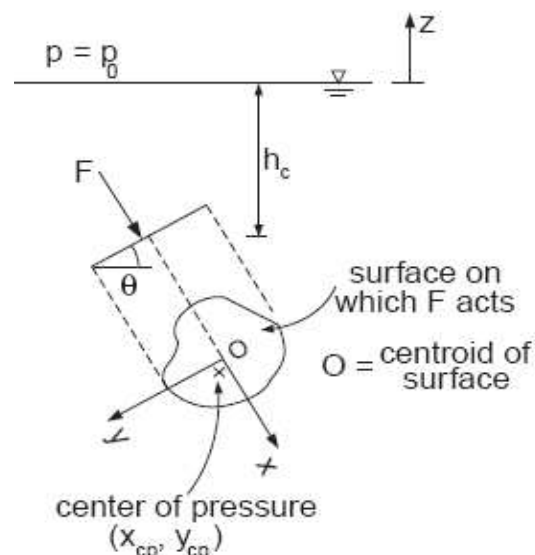
Αν η επιφάνεια είναι επίπεδη, μία συνισταμένη σημειακή δύναμη βρίσκεται, που είναι ισοδύναμη με το φορτίο που είναι κατανομημένο σε όλη την επιφάνεια (σχήμα 21). Στην περίπτωση υγρού σταθερής πυκνότητας, το μέτρο της συνισταμένης αυτής υπολογίζεται από την σχέση

$$F = p_c \cdot A \quad \text{όπου} \quad p_c = p_0 + \gamma h_c$$

είναι η πίεση στο κέντρο βάρους της επιφάνειας, που βρίσκεται σε βάθος  $h_c$ , και  $A$  είναι το εμβαδό της επιφάνειας. Επειδή  $p_c = F/A$ , αυτή ερμηνεύεται σαν την μέση πίεση την επιφάνεια. Η δύναμη δρά θλιπτικά, κάθετα στην επιφάνεια, σε ένα σημείο που λέγεται **κέντρο πίεσης**. Αυτό, δεν συμπίπτει συνήθως με το κέντρο βάρους της επιφάνειας. Στο σχήμα 21, το κέντρο βάρους συμβολίζεται με  $O$ , και θεωρούμε σύστημα συντεταγμένων  $xOy$ , όπου ο άξονας  $y$  έχει κεκλιμένη διεύθυνση προς τα κάτω. Αν η επιφάνεια είναι κεκλιμένη με γωνία  $\theta$  ως προς την οριζόντια, οι συντεταγμένες του κέντρου πίεσης  $(x_{cp}, y_{cp})$ , σε σύστημα συντεταγμένων στο επίπεδο της επιφάνειας, με αρχή το κέντρο βάρους της επιφάνειας είναι:

$$(x_{cp}, y_{cp}) = \left( \frac{\gamma \cdot \sin \theta \cdot I_{xy}}{F}, \frac{\gamma \cdot \sin \theta \cdot I_{xx}}{F} \right)$$

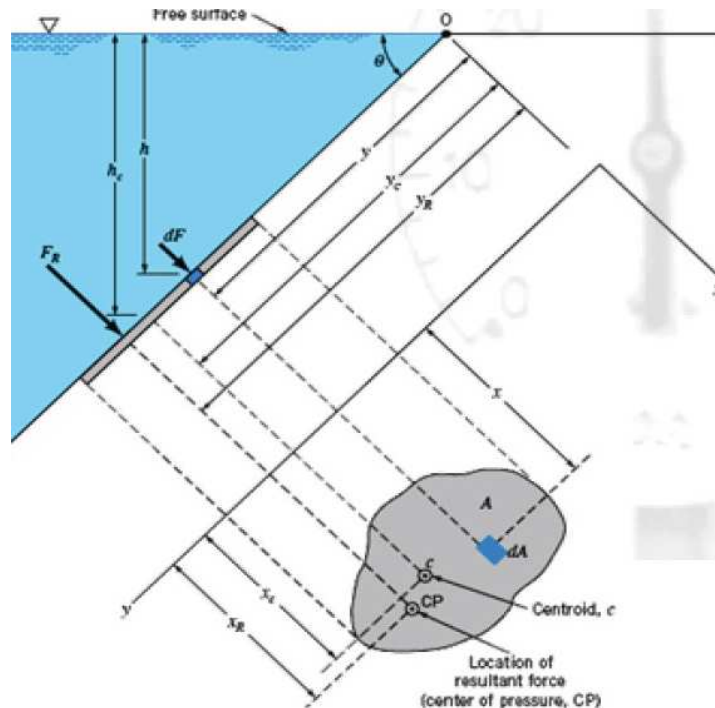
όπου  $I_{xx}$  είναι η ροπή αδράνειας της επιφάνειας,  $I_{xy}$  το γινόμενο αδράνειας της επίπεδης επιφάνειας, και τα δύο σε σχέση με το κέντρο βάρους της επιφάνειας, και το  $y$  είναι θετικό στην διεύθυνση κάτω από το κέντρο βάρους.



Σχήμα 21. Συνισταμένη δύναμη  $P$ , που δρά σε βυθισμένη επιφάνεια, σαν συνισταμένη όλων των στοιχειωδών δυνάμεων που αντιστοιχούν στις στοιχειώδεις επιμέρους επιφάνειες.

Η επιφάνεια είναι συχνά συμμετρική, οπότε  $I_{xy} = 0$ , και επομένως,  $x_{cp} = 0$ , δηλαδή το κέντρο της πίεσης, το σημείο εφαρμογής της δύναμης, βρίσκεται κατευθείαν κάτω από το κέντρο βάρους της επιφάνειας, στη γραμμή συμμετρίας. Εδώ θα εξετάσουμε μόνο συμμετρικές περιπτώσεις.

Αν η επιφάνεια είναι οριζόντια, το κέντρο πίεσης συμπίπτει με το κέντρο βάρους. Όσο η επιφάνεια βυθίζεται περισσότερο, τόσο το κέντρο πίεσης πλησιάζει με το κέντρο βάρους ( $x_{cp}, y_{cp}$ )  $\approx$  (0,0), αφού οι ροπές μένουν οι ίδιες, ενώ η δύναμη αυξάνει.



Σχήμα 22. Τομή και πλάγια όψη επίπεδης επιφάνειας που δέχεται την δύναμη.

Για επίπεδες επιφάνειες που μπορούν να αναλυθούν σε απλούστερες θεμελιώδεις επιφάνειες, το μέτρο της δύναμης μπορεί να προσδιοριστεί σαν το διανυσματικό άθροισμα των δυνάμεων που δρουν στις θεμελιώδεις επιφάνειες. Το κέντρο πίεσης βρίσκεται σε αυτή την περίπτωση από την εξισορρόπηση των ροπών.

Παρακάτω θα εξετάσουμε αναλυτικά τις περιπτώσεις της κεκλιμένης επίπεδης επιφάνειας και της καμπύλης επιφάνειας.

### 2.2.2. Δύναμη σε βυθισμένη επίπεδη επιφάνεια.

Αρχικά θα προσδιοριστεί το μέτρο της συνισταμένης δύναμης από τις υδροστατικές πιέσεις σε κεκλιμένη επιφάνεια, και στη συνέχεια το σημείο εφαρμογής της (κέντρο πίεσης). Επίσης θα πρέπει να τονιστεί, ότι στην ανάλυση που ακολουθεί, η αρχή του άξονα  $y$ , θα θεωρηθεί στο σημείο τομής της κεκλιμένης επιφάνειας με την ελεύθερη επιφάνεια (σημείο  $O$  στο σχήμα 22). Με  $z$  ή εναλλακτικά με  $h$ , συμβολίζεται το βάθος από την ελεύθερη επιφάνεια.

Θεωρούμε στοιχειώδες παραλληλόγραμμο  $dA$ , μέρος της επιφάνειας  $A$ , από  $y=y_1$  έως  $y=y_2$ . Η διάσταση η κάθετη προς το χαρτί είναι η  $x$ . Το εμβαδό της επιφάνειας είναι:

$$dA = (y_2 - y_1) \cdot dx$$

η δύναμη της υδροστατικής πίεσης  $p$  σ' αυτή τη στοιχειώδη επιφάνεια:

$$dF = p \cdot dA = \rho \cdot g \cdot z \cdot dA \Rightarrow$$

όπου  $z$  είναι το βάθος στο οποίο βρίσκεται το  $dA$ , και η συνολική δύναμη προκύπτει με ολοκλήρωση σε όλες τις στοιχειώδεις επιφάνειες που αποτελούν την  $A$ :

$$F = \rho \cdot g \cdot \int z \cdot dA = \rho \cdot g \cdot \int y \cdot \sin \theta \cdot dA = \rho \cdot g \cdot \sin \theta \cdot \int y \cdot dA =$$

$$\rho \cdot g \cdot \sin \theta \cdot y_k \cdot A = \rho \cdot g \cdot z_k \cdot A = \gamma \cdot z_k \cdot A$$

λόγω του ότι:

$$\int y \cdot dA = y_k \cdot A$$

είναι η στατική ροπή της επιφάνειας ως προς τον άξονα x. Επομένως το μέτρο της δύναμης είναι:

$$F = \gamma \cdot z_k \cdot A = \rho \cdot g \cdot z_k \cdot A$$

όπου  $z_k$  το βάθος του κέντρου βάρους της επιφάνειας.

Προσδιορίστηκε μέχρι εδώ το μέτρο της δύναμης, αλλά όχι και η θέση του σημείου εφαρμογής της. Εστω  $y_p$  η θέση του επάνω στον άξονα των  $y$ . Υπενθυμίζεται ότι δεν θα αναζητήσουμε τη θέση του στον άξονα των  $x$ , γιατί θεωρούμε μόνο συμμετρικές περιπτώσεις, και άρα  $x=0$ , δηλαδή το σημείο εφαρμογής της δύναμης, βρίσκεται κατευθείαν κάτω από το κέντρο βάρους της επιφάνειας, στη γραμμή συμμετρίας.

Η υδροστατική πίεση γενικά είναι:

$$\rho \cdot g \cdot z$$

Και η υδροστατική δύναμη στην  $dA$ :

$$\rho \cdot g \cdot z \cdot dA$$

η στοιχειώδης ροπή  $dM$  αυτής ως προς  $O$ , είναι η δύναμη αυτή, επί την απόσταση από το  $O$ :

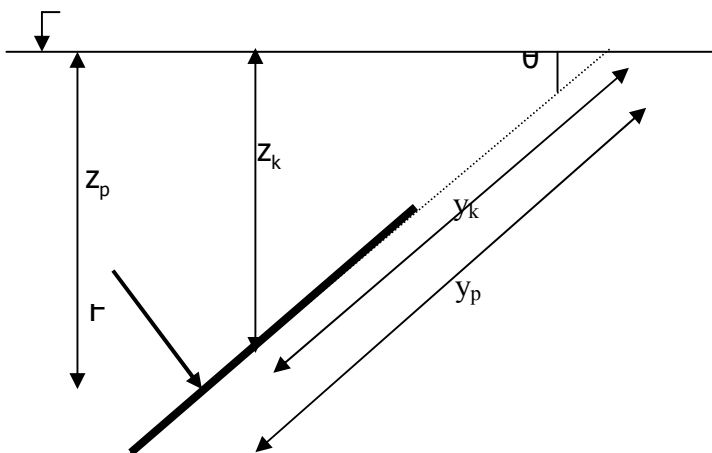
$$dM = y \cdot \rho \cdot g \cdot z \cdot dA = y^2 \cdot \rho \cdot g \cdot \sin \theta \cdot dA$$

και η συνολική ροπή  $M$ , η οποία ισούται με  $Fy_p$ , θα προκύψει με ολοκλήρωση:

$$M = F \cdot y_p = \rho \cdot g \cdot \sin \theta \cdot \int y^2 \cdot dA = \rho \cdot g \cdot \sin \theta \cdot I_{xx} \Rightarrow$$

$$M = F \cdot y_p = \int dM = \rho \cdot g \cdot \sin \theta \cdot I_{xx} \Rightarrow$$

$$y_p = \frac{M}{F} = \frac{\rho \cdot g \cdot \sin \theta \cdot I_{xx}}{\rho \cdot g \cdot \sin \theta \cdot y_k \cdot A} = \frac{I_{xx}}{y_k \cdot A} = \frac{I_{x_0y_0} + y_k^2 \cdot A}{y_k \cdot A} \Rightarrow y_p = y_k + \frac{I_{x_0y_0}}{y_k \cdot A}$$



Σχήμα 23. Οι άξονες  $y$  και  $z$ .

όπου:  $I_{x_0x_0}$ : η ροπή αδράνειας της επιφάνειας ως προς τον άξονα του κέντρου βάρους και

$I_{xx}$ : η ροπή αδράνειας της επιφάνειας ως προς το O

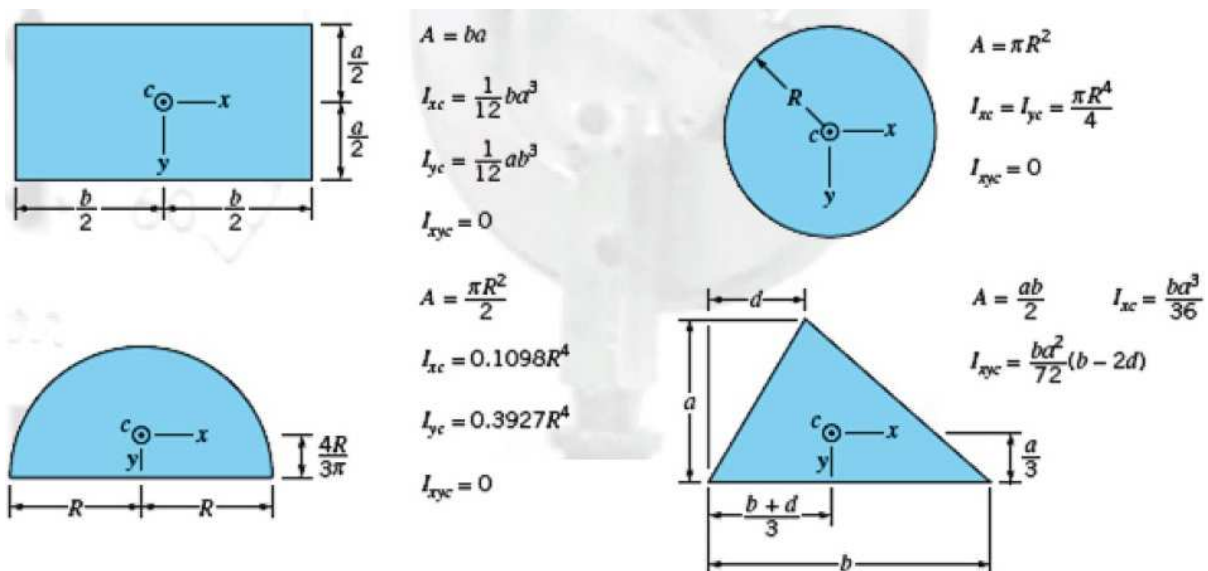
Αρα, το κέντρο πίεσης βρίσκεται κάτω από το κέντρο της επιφάνειας, κατά μία απόσταση επί του άξονα y ίση με  $I_{x0x0}/(y_k \cdot A)$ .

Εναλλακτικά, επειδή  $i_k$  είναι η ακτίνα αδράνειας της επιφάνειας ως προς το O, το  $y_p$  μπορεί να εκφραστεί σαν συνάρτησή του:

$$y_p = y_k + \frac{I_k}{y_k \cdot A} = y_k + \frac{i_k^2}{y_k} \qquad i_k = \sqrt{\frac{I_k}{A}}$$

$I_{x0x0} = I_k$ : η ροπή αδράνειας της επιφάνειας ως προς τον άξονα του κβ της

Οι ροπές αδράνειας τεσσάρων βασικών σχημάτων ως προς το κέντρο βάρους τους, δίνονται στο σχήμα 24.



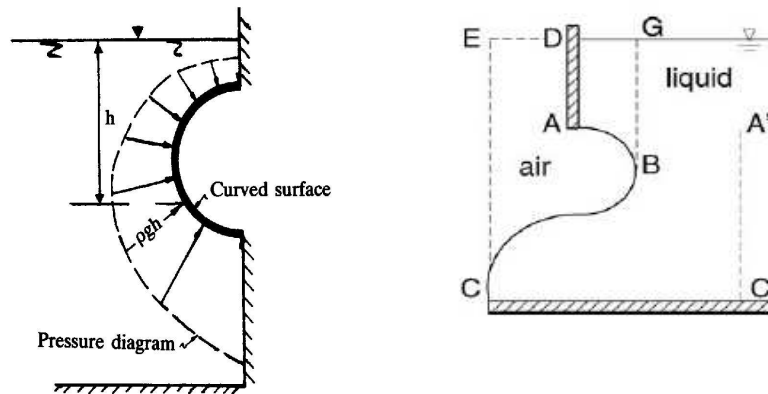
Σχήμα 24. Οι ροπές αδρανείας τεσσάρων βασικών σχημάτων.

2.2.3. Δύναμη σε βυθισμένη καμπύλη επιφάνεια.

Για γενικώς τρισδιάστατες καμπύλες επιφάνειες, μπορεί να μην είναι δυνατό να προσδιοριστεί μία μοναδική συνισταμένη που να ισοδυναμεί με το υδροστατικό φορτίο. Τρεις συνιστώσες πάντως μπορούν να προσδιοριστούν, κάθετες ανά δύο μεταξύ τους. Οι οριζόντιες υπολογίζονται διαφορετικά από την κατακόρυφη. Οι οριζόντιες δρουν στις επίπεδες κατακόρυφες προβολές, είναι ίσες σε μέγεθος και έχουν την ίδια γραμμή ενέργειας με τις οριζόντιες δυνάμεις που δρουν στην καμπύλη επιφάνεια. Για την καμπύλη επιφάνεια ABC στο σχήμα 25 δεξιά, η κατακόρυφη προβολή της καμπύλης επιφάνειας αντιπροσωπεύεται από την A'C'. Για το υπολογισμό της οριζόντιας συνιστώσας επομένως, μπορούμε να εφαρμόσουμε όσα έχουν ειπωθεί παραπάνω.

Για τον προσδιορισμό των κατακόρυφων συνιστωσών, πρέπει να γίνει διάκριση μεταξύ των επιφανειών που εκτίθενται στο υδροστατικό φορτίο από επάνω, όπως η επιφάνεια AB στο σχήμα, και των επιφανειών που εκτίθενται στο υδροστατικό φορτίο από κάτω, όπως η επιφάνεια BC. Η κατακόρυφη δύναμη σε κάθε μία από αυτές τις «υπο-επιφάνειες», είναι ίση σε μέτρο με το βάρος του όγκου ρευστού (σε κάποιες περιπτώσεις υποθετικού, όπως θα δούμε παρακάτω), που βρίσκεται πάνω από την καμπύλη επιφάνεια, μέχρι την ελεύθερη επιφάνεια. Δρά στο κέντρο βάρους αυτού του όγκου του ρευστού.

Η κατακόρυφη δύναμη που δρά στην AB ισούται σε μέτρο με το βάρος του υγρού με όγκο ABGDA, ενώ η κατακόρυφη δύναμη που δρά στην BC ισούται σε μέτρο με τον όγκο του υποθετικού ρευστού στον όγκο BGDECB. Ο χαρακτηρισμός «υποθετικός», αναφέρεται στο ότι, ενώ δεν υπάρχει ρευστό σ' αυτόν τον όγκο, και το πραγματικό ρευστό βρίσκεται στην άλλη μεριά της επιφάνειας, ο όγκος αυτός είναι που καθορίζει την κατακόρυφη δύναμη. Εάν το φορτίο δρά από επάνω, όπως στην AB, η δύναμη είναι προς τα επάνω. Και εάν το φορτίο δρά από κάτω, όπως στην BC, η φορά της δύναμης είναι προς τα επάνω.



Σχήμα 25. Δυνάμεις σε καμπύλες επιφάνειες.

Το συνολικό αποτέλεσμα των κατακόρυφων δυνάμεων είναι το αλγεβρικό άθροισμα συνιστωσών που δρούν προς τα επάνω και προς τα κάτω. Εάν το άθροισμα είναι προς τα επάνω, λέγεται ανωστική δύναμη. Το σημείο εφαρμογής προσδιορίζεται από την εξισορρόπηση των ροπών. Για το μέτρο της δύναμης αρκεί η γεωμετρική προσέγγιση. Για παράδειγμα στο σχήμα 25 δεξιά, η κατακόρυφη συνισταμένη είναι προς τα επάνω, με μέτρο ίσο με το βάρος του υγρού όγκου DECBAD, και η γραμμή ενέργειας είναι το κέντρο βάρους αυτού του όγκου.

Συνοψίζοντας θα λέγαμε ότι η δύναμη που δρά σε καμπύλη επιφάνεια, υπολογίζεται σαν δύο συνιστώσες: την οριζόντια, που είναι η δύναμη που αντιστοιχεί σε αυτήν που δρά στην κατακόρυφη προβολή της καμπύλης επιφάνειας και την κατακόρυφη, που είναι ίση με το βάρος του νερού που βρίσκεται υποθετικά ή ουσιαστικά πάνω από την καμπύλη επιφάνεια. Λέγοντας «υποθετικά», εννοούμε ότι μπορεί το νερό να μην βρίσκεται επάνω από την επιφάνεια, αλλά κάτω από αυτήν. Σ' αυτήν την περίπτωση, πάλι ο όγκος που βρίσκεται επάνω λαμβάνεται υπόψη, η διαφορά είναι απλώς ότι η δύναμη έχει φορά προς τα επάνω και όχι προς τα κάτω. Οι γενικές σχέσεις που δίνουν τις συνιστώσες οριζόντια και κατακόρυφη είναι αντίστοιχα:

$$dF_x = p \cdot dA_x = \rho \cdot g \cdot y \cdot \sin \theta \cdot dA \Rightarrow F_x = \rho \cdot g \cdot y_k \cdot A_x$$

$$dF_y = p \cdot dA_x = \rho \cdot g \cdot y \cdot \cos \theta \cdot dA = \rho \cdot g \cdot dU \Rightarrow F_y = \rho \cdot g \cdot U$$

όπου U ο όγκος του νερού που εκτείνεται από την καμπύλη επιφάνεια, μέχρι την ελεύθερη επιφάνεια.

Στην ειδική περίπτωση καμπύλης επιφάνειας που είναι κυκλικό ή σφαιρικό τμήμα, μία συνισταμένη μπορεί να προσδιοριστεί, αφού η πίεση δρά κάθετα στην επιφάνεια, και όλες οι κάθετες τέμνονται στο κέντρο.

Η ανάλυση που έγινε για καμπύλες επιφάνειες, μπορεί να εφαρμοστεί και σε επίπεδες επιφάνειες. Σε κάποια προβλήματα, μπορεί να είναι μάλιστα απλούστερο να αναλύσει κανείς σε οριζόντιες και κατακόρυφες συνιστώσες από την εφαρμογή των φαινομενικά απλούστερων τύπων για επίπεδες επιφάνειες.

## 2.3. Άνωση και επίπλευση

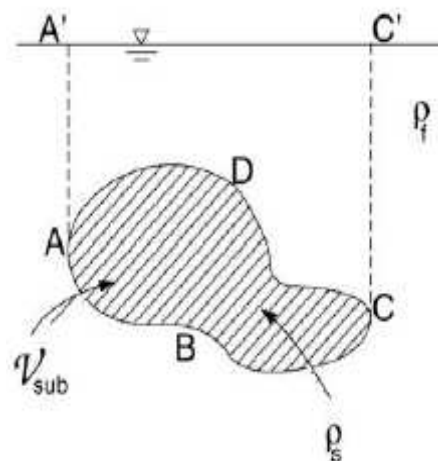
### 2.3.1. Αρχή του Αρχιμήδη για την άνωση.

Ας θεωρήσουμε ένα σώμα με τυχαίο σχήμα, πυκνότητας  $\rho_s$ , βυθισμένο σε ρευστό με πυκνότητα  $\rho_f$  (σχήμα 26). Ποιά είναι η κατακόρυφη δύναμη στο σώμα λόγω των υδροστατικών δυνάμεων? Η οριζόντια δύναμη είναι μηδέν, αφού οι οριζόντιες δυνάμεις στις προβολές του σώματος είναι ίσες και αντίθετες. Η επιφάνεια που βρίσκεται σε επαφή με το υγρό διαιρείται στην άνω, που στο σχήμα φαίνεται από την καμπύλη ADC, και στην κάτω, από την οποία φαίνεται η καμπύλη ABC. Η κατακόρυφη δύναμη στην ADC, ισούται με το βάρος του υγρού που περικλείεται στον όγκο ADCC'A'A, και δρά προς τα κάτω, από τη στιγμή που η κατακόρυφη συνιστώσα της υδροστατικής δύναμης σ' αυτήν την επιφάνεια δρά προς τα κάτω. Η κατακόρυφη δύναμη στην ABC, είναι ίση σε μέγεθος με το βάρος υγρού με όγκο ABCC'A'A, αλλά δρά προς τα επάνω, αφού η κατακόρυφη συνιστώσα της υδροστατικής δύναμης που δρά σ' αυτήν την επιφάνεια δρά προς τα επάνω. Το διανυσματικό άθροισμα  $F_b$ , αυτών των δύο κατακόρυφων δυνάμεων δρά προς τα επάνω, στο κέντρο βάρους του βυθισμένου όγκου, και ισούται σε μέτρο με το βάρος του υγρού που περικλείεται στον βυθισμένο όγκο  $V_{sub}$ .

$$F_b = \rho_f g V_{sub}.$$

Αυτό το αποτέλεσμα, είναι γνωστό σαν Αρχή του Αρχιμήδη. Σαν αποτέλεσμα αυτής τη αρχής, το βάρος του σώματος μέσα στο υγρό τροποποιείται σε:

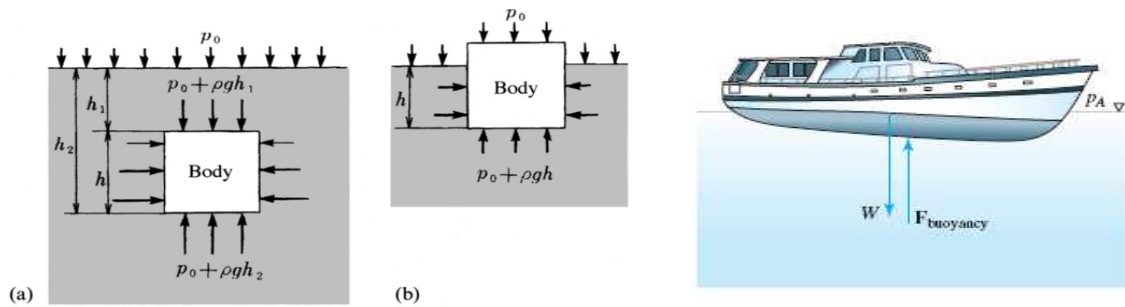
$$W_{eff} = W - F_b = (\rho_s - \rho_f) g V_{sub}$$



Σχήμα 26. Σώμα βυθισμένο σε υγρό.

Ολες οι δυνάμεις που δρουν λόγω της υδροστατικής πίεσης σε ένα σώμα βυθισμένο, φαίνονται σχηματικά στο σχήμα 27 (αριστερά). Αν το σώμα είναι μόνο κατά ένα μέρος βυθισμένο (σχήμα 27 κέντρο), στην άνωση ο όγκος που λαμβάνεται υπόψη είναι μόνο ο βυθισμένος όγκος  $V_{sub}$  (sub από το submerged = βυθισμένος).

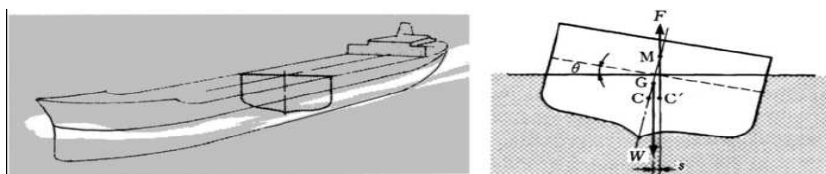
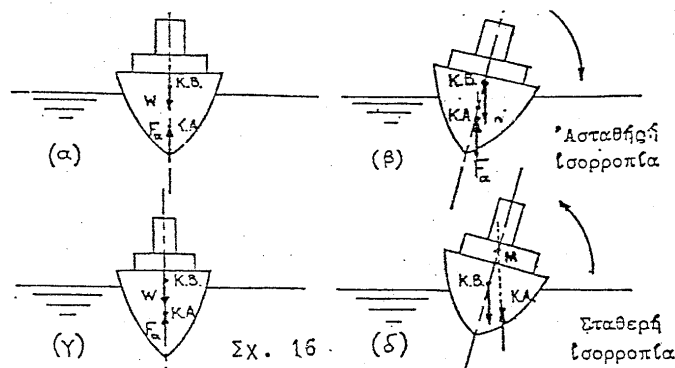
Όταν ένα σώμα επιπλέει, και δεν δρά σ' αυτό καμμία άλλη δύναμη εκτός από το βάρος του  $W$  και την άνωση  $F_b$ , οι δύο αυτές δυνάμεις είναι ίσες και αντίθετες. Αυτό σημαίνει ότι, όταν το σώμα (βλέπε σκάφος σχήματος 27 δεξιά) μπαίνει αρχικά στο νερό, θα βυθιστεί σ' αυτό τόσος όγκος του, όσος χρειάζεται για να προκαλέσει άνωση ίση με το βάρος του.



Σχήμα 27. Το σκάφος βυθίζεται στο νερό τόσο, ώστε η άνωση να είναι ίση με το βάρος του.

2.3.2. Ευστάθεια πλεόντων σωμάτων

Σε ένα σώμα που επιπλέει, υπάρχει σταθερή, ασταθής ή ουδέτερη ισορροπία, ανάλογα με το εάν το κέντρο βάρους (κβ) είναι κάτω από, πάνω από, ή στο κέντρο της άνωσης (κα). Το κέντρο της άνωσης, όπως προαναφέρθηκε, βρίσκεται στο κέντρο βάρους του βυθισμένου όγκου.



Σχήμα 28. Ευσταθής και ασταθής ισορροπία πλεόντων σωμάτων.

Ο βαθμός ευστάθειας αυξάνει με το ύψος του μετάκεντρου M: του σημείου τομής του φορέα της άνωσης και της κατακόρυφου που περνάει από το κβ.

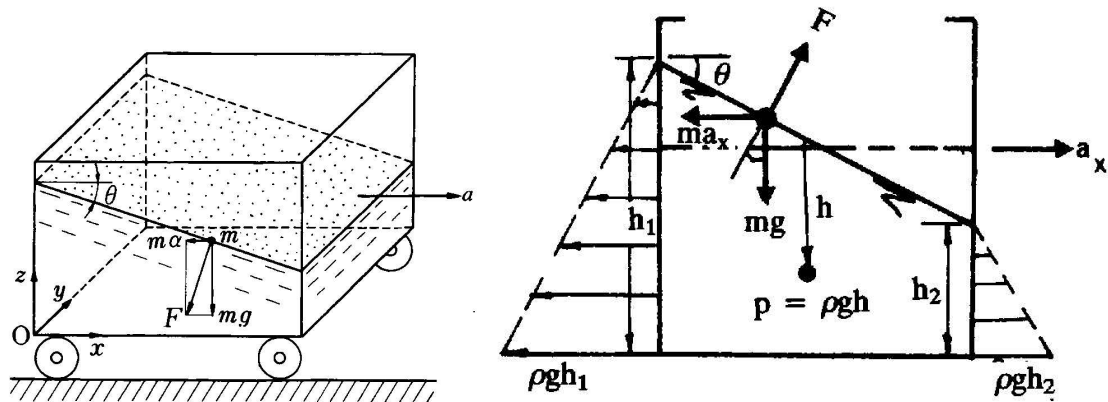
Στο σχήμα 28 κάτω, φαίνεται πλοίο βάρους W που επιπλέει με κλίση θ. Το κέντρο βάρους του πλοίου ή κεντροειδές G, δεν αλλάζει με την κλίση. Αλλά αν το κέντρο άνωσης C μετακινηθεί στο C', δημιουργείται ζεύγος δυνάμεων  $W_s = F_s$  και ανακαλεί την θέση του πλοίου στην σταθερότητα. Το σημείο τομής της κατακόρυφης που περνάει από το C' (γραμμή δράσης της άνωσης F) και της κεντρικής γραμμής του πλοίου λέγεται μετάκεντρο και η GM μετακεντρικό ύψος. Εάν το M είναι ψηλότερα από το G, η δύναμη επαναφοράς δρά υπέρ της σταθερότητας του πλοίου, ενώ εάν βρίσκεται κάτω από το G, το ζεύγος δρά υπέρ της αύξησης της περιστροφής του πλοίου και το καθιστά ασταθές.



## 2.4. Μεταφορά και περιστροφή υγρών μαζών.

### 2.4.1. Μάζα με επιτάχυνση.

Ας θεωρήσουμε μάζα υγρού που βρίσκεται σε δοχείο το οποίο επιταχύνεται με επιτάχυνση  $a$  (σχήμα 29). Τότε η δύναμη που προξενεί την επιτάχυνση προξενεί αντίδραση με μέτρο ίσο με της ίδιας, δηλαδή  $m \cdot a$ .



Σχήμα 29. Μάζα υγρού που κινείται με οριζόντια επιτάχυνση.

Στην τομή του συστήματος, όπου η επιτάχυνση συμβολίζεται με  $a_x$  για να τονιστεί ότι είναι οριζόντια, παρατηρούμε ότι κάθε σημείο της μάζας του υγρού υπόκειται σε τρεις δυνάμεις: το βάρος, την προαναφερθείσα αντίδραση  $ma_x$ , και την αντίδραση  $F$  στις δύο πρώτες. Η ελεύθερη επιφάνεια του υγρού, τροποποιείται σε κεκλιμένη με γωνία  $\theta$  ως προς την οριζόντια. Από την ισορροπία κατά  $x$  και  $y$  προκύπτουν τα εξής:

$$\sum F_x = 0 \Rightarrow F \cdot \sin \theta = m \cdot a_x$$

$$\sum F_y = 0 \Rightarrow F \cdot \cos \theta = m \cdot g$$

και από τις δύο αυτές σχέσεις προκύπτει ότι:

$$\tan \theta = \frac{a_x}{g} \Rightarrow \theta = \arctan \left( \frac{a_x}{g} \right)$$

Δηλαδή, η γωνία  $\theta$  αυξάνει με την επιτάχυνση, και φτάνει τις  $45^\circ$  για  $a_x = g$ .

Η πίεση που εφαρμόζεται στα τοιχώματα του δοχείου, τροποποιείται αντίστοιχα με την μεταβολή της στάθμης: στην πλευρά που βρίσκεται προς την διεύθυνση της επιτάχυνσης, το ύψος μειώνεται σε  $h_2$ , ενώ στην αντίθετη αυξάνεται σε  $h_1$ . Η πίεση σ' αυτά τα τοιχώματα μεταβάλλεται πάλι γραμμικά με την ίδια κλίση, μόνο που τώρα φτάνει σε μέγιστα  $\rho g h_1$  και  $\rho g h_2$  αντίστοιχα.

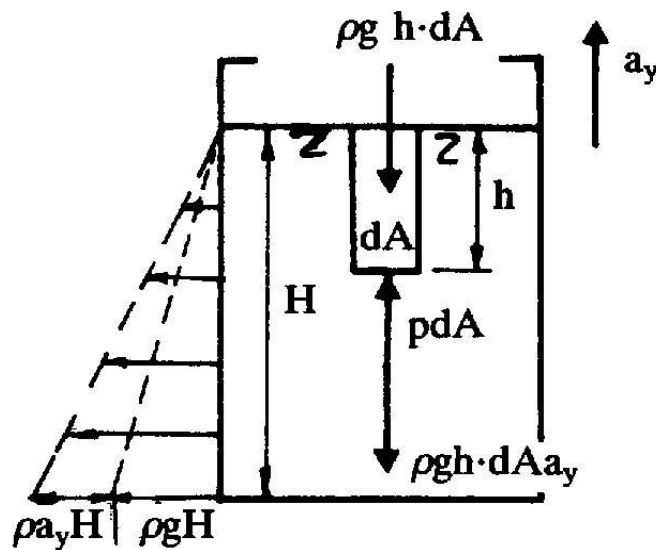
### 2.4.2. Μάζα με κατακόρυφη επιτάχυνση.

Στην περίπτωση της κατακόρυφης επιτάχυνσης  $a_y$ , αν θεωρήσουμε μία στοιχειώδη κυλινδρική στήλη του υγρού με εμβαδό βάσης  $dA$  και ύψος  $h$ , τότε η δύναμη λόγω της πίεσης θα είναι  $p \cdot dA$ . Αυτή θα εξισορροπεί το βάρος του υγρού της στήλης, και την αντίδραση λόγω της επιτάχυνσης. Άρα θα είναι:

$$p \cdot dA = \rho \cdot g \cdot h \cdot dA + \rho \cdot h \cdot dA \cdot a_y \Rightarrow p = \rho \cdot g \cdot h \cdot \left( 1 + \frac{a_y}{g} \right)$$

Δηλαδή η πίεση που γνωρίζουμε ήδη, αυξάνεται κατά έναν παράγοντα  $a_y/g$ . Η επιτάχυνση θεωρήθηκε θετική προς τα επάνω. Επομένως όταν η μάζα επιταχύνεται προς τα επάνω, για παράδειγμα με επιτάχυνση ίση με της βαρύτητας, τότε η υδροστατική πίεση σε κάθε σημείο διπλασιάζεται. Όταν αντίθετα η μάζα πέφτει για παράδειγμα με ελεύθερη πτώση, δηλαδή με την επίδραση της βαρύτητας, τότε είναι  $a_y = -g$ , και επομένως  $p=0$ . Πράγματι, στη μάζα αυτή, το υγρό

δεν πιέζει καθόλου τα τοιχώματα του δοχείου.



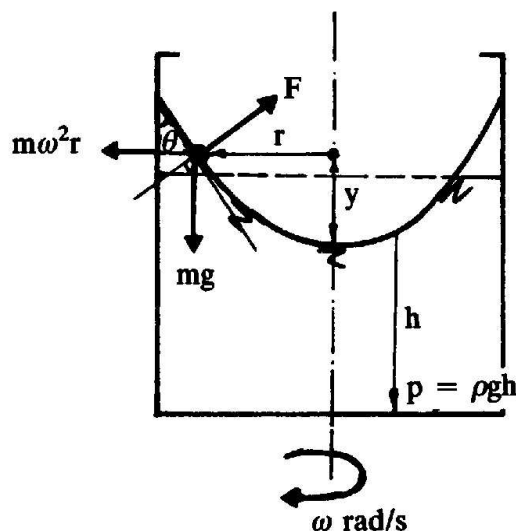
Σχήμα 30. Μάζα υγρού που κινείται με κατακόρυφη επιτάχυνση.

2.4.3. Περιστροφή σταθερής γωνιακής ταχύτητας.

Στην περίπτωση της μάζας που περιστρέφεται με σταθερή γωνιακή ταχύτητα  $\omega$ , οι δυνάμεις που δρούν (σχήμα 31) είναι τρεις: το βάρος  $mg$ , η φυγόκεντρη δύναμη  $m\omega^2 r$ , και η αντίδραση στις δύο παραπάνω. Η ελεύθερη επιφάνεια αποκτά παραβολικό σχήμα το οποίο προσδιορίζεται ως εξής:

Σε κάθε σημείο της επιφάνειας, η κλίση της επιφάνειας ως προς την οριζόντια είναι  $dh/dr$ . Αυτή η κλίση είναι ίση με τον λόγο του μέτρου της φυγόκεντρης δύναμης ως προς το μέτρο του βάρους. Επομένως:

$$\frac{dh}{dr} = \frac{m\omega^2 r}{mg} = \frac{\omega^2 r}{g} \Rightarrow \int dh = \int \frac{\omega^2 r}{g} dr \Rightarrow h = \frac{\omega^2 r^2}{2g} + c$$



Σχήμα 31. Μάζα υγρού που κινείται με γωνιακή ταχύτητα.

Ετσι, η μεταβολή του ύψους (βάθους), είναι παραβολική ως προς την ακτίνα. Επίσης, για την ίδια θέση, είναι ανάλογη του τετραγώνου της γωνιακής ταχύτητας.

### 3. Υδροδυναμική.

#### 3.1. Βασικές αρχές της ροής.

##### 3.1.1. Εισαγωγή.

Μέχρι εδώ, θεωρήσαμε υγρά σε ακινησία, κατάσταση στην οποία το βάρος είναι η μόνη σημαντική δύναμη που αναπτύσσεται. Το παρόν κεφάλαιο θα ασχοληθεί με επιπλέον έννοιες, που είναι απαραίτητες για τη μελέτη των υγρών σε κίνηση. Η ροή των ρευστών είναι περίπλοκη, και δεν υπόκειται πάντα σε ακριβείς μαθηματικές λύσεις. Ο λόγος είναι ότι, αντίθετα με τα στερεά, τα στοιχεία ενός υγρού μπορεί να κινούνται με διαφορετικές ταχύτητες και επιταχύνσεις μεταξύ τους.

Οι τρεις βασικότερες αρχές για την μελέτη της κίνησης των ρευστών είναι:

- η αρχή της διατήρησης της μάζας, από την οποία προκύπτει η εξίσωση της συνέχειας,
- η αρχή της διατήρησης της ενέργειας από την οποία προκύπτει η εξίσωση Bernoulli και
- η αρχή της διατήρησης της ορμής.

##### 3.1.2. Ροή ρευστού.

Η ροή ενός ρευστού μπορεί να είναι σταθερή ή ασταθής, ομοιόμορφη ή μη-ομοιόμορφη, στρωτή ή τυρβώδης, μονο-διάστατη, δι-διάστατη ή τρισδιάστατη και περιστροφική ή μη-περιστροφική.

Πραγματική μονοδιάστατη ροή ενός ασυμπύεστου ρευστού συμβαίνει όταν η διεύθυνση και το μέγεθος της ταχύτητας σε όλα τα σημεία της ροής είναι τα ίδια. Ωστόσο, μονοδιάστατη ανάλυση μίας ροής είναι αποδεκτή όταν η μόνη διάσταση που λαμβάνεται υπόψη είναι αυτή κατά μήκος της κεντρικής γραμμής ροής της ροής, και όταν οι ταχύτητες και οι επιταχύνσεις που είναι κάθετες στη γραμμή αυτή είναι αμελητέες. Σ'αυτές τις περιπτώσεις μέσες τιμές της ταχύτητας, της πίεσης και του υψομέτρου λαμβάνονται υπόψη, αντιπροσωπεύοντας τη ροή σαν σύνολο, και οι μικρές αποκλίσεις θεωρούνται αμελητέες. Για παράδειγμα, η ροή σε καμπύλους αγωγούς αναλύεται μέσω ανάλυσης μονοδιάστατης ροής, παρόλο που η δομή της έχει τρεις διαστάσεις, και παρόλο που η ταχύτητα ποικίλει στα σημεία κάθε διατομής κάθετης στη ροή. Αυτή η ανάλυση χρησιμοποιείται κατά κόρον στα προβλήματα που αντιμετωπίζει ο Μηχανικός.

##### 3.1.3. Σταθερή ροή.

Σταθερή ροή συμβαίνει όταν σε κάθε σημείο, η ταχύτητα των διαδοχικών σωματιδίων του υγρού είναι η ίδια σε διαδοχικές χρονικές περιόδους, δηλαδή δεν μεταβάλλεται με τον χρόνο. Ωστόσο μπορεί να μεταβάλλεται σε διαφορετικά σημεία, δηλαδή σε σχέση με την απόσταση, με το διάστημα. Αυτό σημαίνει ότι και τα άλλα σημαντικά μεγέθη, δηλαδή η πίεση, η πυκνότητα και η παροχή, δεν μεταβάλλονται με τον χρόνο. Τα περισσότερα προβλήματα του μηχανικού αναφέρονται σε συνθήκες σταθερής ροής. Για παράδειγμα, τα προβλήματα μεταφοράς υγρών μέσω αγωγών με σταθερό φορτίο, είναι προβλήματα σταθερής ροής. Αυτές οι ροές μπορεί να είναι ομοιόμορφες ή όχι.

Οι ασταθείς ροές είναι έξω από τον σκοπό των σημειώσεων αυτών. Η ροή είναι ασταθής όταν οι συνθήκες σε κάθε σημείο μεταβάλλονται με τον χρόνο.

##### 3.1.4. Ομοιόμορφη ροή.

Ομοιόμορφη ροή συμβαίνει όταν το μέγεθος και η διεύθυνση της ταχύτητας δεν μεταβάλλονται από σημείο σε σημείο του υγρού. Αυτό συνεπάγεται ότι και άλλα μεγέθη δεν μεταβάλλονται με τη

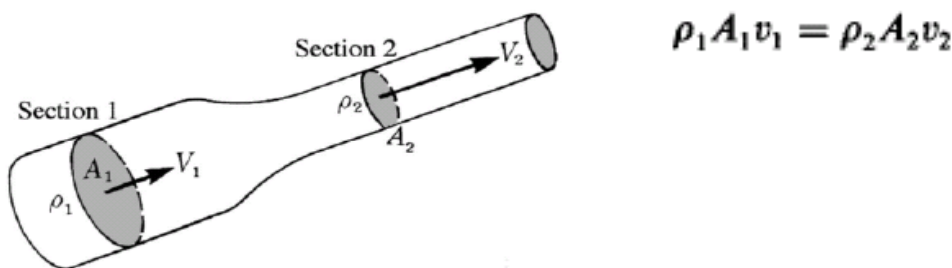
θέση, όπως η πυκνότητα, το βάθος ροής, η πίεση κλπ. Οι ροές υγρών υπό πίεση σε αγωγούς μεγάλου μήκους και σταθερής διαμέτρου, είναι ομοιόμορφες είτε η ροή είναι σταθερή είτε όχι. Μη-ομοιόμορφη ροή συμβαίνει όταν η ταχύτητα, το βάθος ροής, η πίεση κλπ, μεταβάλλονται με τη θέση.

### 3.1.5. Γραμμές ροής.

Οι γραμμές ροής είναι φανταστικές καμπύλες που σχεδιάζονται για να δείξουν την διεύθυνση της κίνησης σε διάφορες διατομές της ροής του υγρού. Η εφαπτομένη σε κάθε σημείο δείχνει την στιγμιαία διεύθυνση της ταχύτητας των σωματιδίων του ρευστού στο συγκεκριμένο σημείο.

### 3.1.6. Διατήρηση της μάζας – Εξίσωση της συνέχειας.

Από την αρχή της διατήρησης της μάζας, από το ότι δηλαδή η μάζα που περνάει από κάποια συγκεκριμένη διατομή της ροής θα περάσει και από οποιαδήποτε άλλη κατάντη ή ανάντη της πρώτης, προκύπτει η εξίσωση της συνέχειας. Η εξίσωση της συνέχειας σημαίνει πρακτικά ότι η παροχή διατηρείται σταθερή σε κάθε σημείο της γραμμής ροής. Οτι δηλαδή, σε οποιοδήποτε δεδομένο χρονικό διάστημα, θα περάσει ίση μάζα ρευστού από οποιαδήποτε διατομή. Αυτό σημαίνει αρχικά ότι η μάζα που περνάει από κάποια διατομή στη μονάδα του χρόνου, δηλαδή το γινόμενο της διατομής επί την ταχύτητα επί την πυκνότητα, είναι σταθερό, δηλαδή το ίδιο και σε κάποια άλλη διατομή. Αυτό εκφράζεται στην εξίσωση που ακολουθεί στο σχήμα 32.

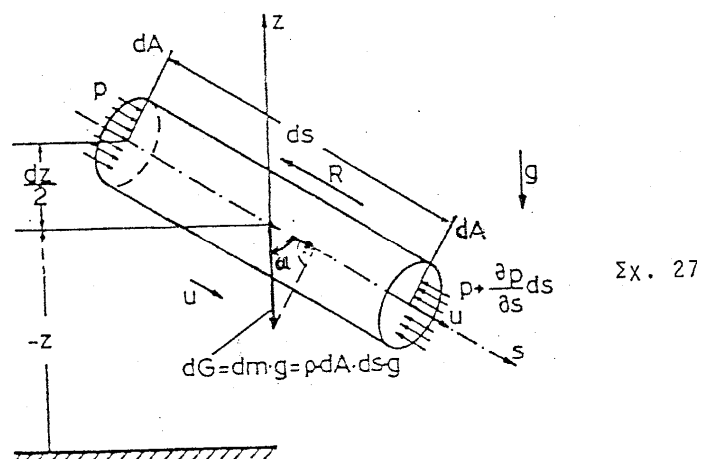


Σχήμα 32. Η εξίσωση της συνέχειας.

Αυτή η εξίσωση, όταν πρόκειται για ασυμπίεστη ροή, όπου η πυκνότητα είναι σταθερή, μετατρέπεται στην απλούστερη:  $A_1 \cdot U_1 = A_2 \cdot U_2$ . Διαμορφώνεται δε ανάλογα με την διατομή, για παράδειγμα για κυκλική διατομή δίνει  $U_1 \cdot D_1^2 = U_2 \cdot D_2^2$

### 3.1.7. Διατήρηση της ενέργειας – Εξίσωση Bernoulli.

Η δεύτερη βασική αρχή στην οποία στηρίζεται η Υδροδυναμική, είναι η αρχή της διατήρησης της ενέργειας. Αυτή οδηγεί στην εξίσωση του Bernoulli, της οποίας οι εφαρμογές είναι πολλές και σημαντικότερες. Η εξίσωση αυτή προκύπτει από την διατήρηση της ενέργειας ως εξής:



Σχ. 27

Σχήμα 33. Οι δυνάμεις πίεσης και βαρύτητας, σε πρισματικό στοιχείο.

Σε ένα πρισματικό στοιχείο που κινείται κατά μήκος μιάς γραμμής ροής, υπολογίζουμε τις δυνάμεις πίεσης και βαρύτητας (σχήμα 33), οι οποίες εξισορροπούνται από αυτές της αδράνειας. Θεωρούμε προς στιγμήν τις δυνάμεις τριβής αμελητέες (άτριβη ροή).

Οι δυνάμεις της πίεσης δίνονται από το γινόμενο της πίεσης επί την στοιχειώδη επιφάνεια. Έτσι, αφαιρώντας μεταξύ τους τις δύο δυνάμεις πίεσης στις δύο αντίστοιχες κυκλικές διατομές:

$$p \cdot dA - \left( p + \frac{\partial p}{\partial s} \delta s \right) \cdot dA$$

Οι δυνάμεις βαρύτητας, δηλαδή στην ουσία το βάρος του πρισματικού στοιχείου, είναι ίσες με:

$$\rho \cdot g \cdot dA \cdot ds \cdot \cos \alpha$$

δηλαδή το γινόμενο της μάζας, επί την επιτάχυνση της βαρύτητας. Η μάζα προκύπτει από το γινόμενο της πυκνότητας με τον όγκο, ο οποίος με τη σειρά του είναι το γινόμενο της διατομής επί το μήκος του στοιχείου. Το μήκος και η διατομή εκφράζονται με τα διαφορικά τους, αφού πρόκειται για στοιχειώδεις διαστάσεις. Επίσης, η όλη δύναμη του βάρους, πολλαπλασιάζεται με το συνημίτονο της γωνίας  $\alpha$  που σχηματίζει η γραμμική ροή με την κατακόρυφο, ώστε να προκύψει η συνιστώσα του βάρους επάνω στην γραμμική ροή.

Το άθροισμα των δυνάμεων πίεσης και βαρύτητας, εξισορροπούνται από τις δυνάμεις αδράνειας, οι οποίες δεν είναι τίποτα άλλο από το γινόμενο της μάζας επί την επιτάχυνση:  $m \cdot b$ .

Στις εξισώσεις που προηγήθηκαν, είναι  $p$ : πίεση,  $s$ : διάστημα,  $A$ : επιφάνεια,  $\rho$ : πυκνότητα,  $m$ : μάζα,  $b$ : επιτάχυνση

Επίσης, η δύναμη βαρύτητας τροποποιήθηκε ως εξής:

$$\gamma \cdot V \cdot \cos \alpha = \rho \cdot g \cdot dA \cdot ds \cdot \cos \alpha$$

όπου  $V$  είναι ο όγκος. Η δύναμη αδράνειας, τροποποιείται ως εξής:

$$m \cdot b = \rho \cdot V \cdot b = \rho \cdot dA \cdot ds \cdot b$$

με αποτέλεσμα η συνολική εξίσωση των δυνάμεων να προκύπτει ως εξής:

$$p \cdot dA - \left( p + \frac{\partial p}{\partial s} \delta s \right) \cdot dA + \rho \cdot g \cdot dA \cdot ds \cdot \cos \alpha - R = m \cdot b$$

και:

$$\left( -\frac{\partial p}{\partial s} \delta s \right) \cdot dA + \rho \cdot g \cdot dA \cdot ds \cdot \cos \alpha = \rho \cdot dA \cdot ds \cdot b$$

ενώ διαιρώντας δια το γινόμενο πυκνότητας επί την διατομή ( $\rho \cdot dA$ ):

$$-\frac{\partial p}{\rho \cdot \delta s} \delta s + g \cdot ds \cdot \cos \alpha = ds \cdot b$$

αντικαθιστώντας την επιτάχυνση  $b$ :

$$-\frac{\partial p}{\rho} + g \cdot ds \cdot \cos \alpha = ds \cdot \frac{du}{dt}$$

Αλλά επειδή:

$$d(u^2) = 2 \cdot u \cdot du = \frac{2 \cdot ds}{dt} \cdot du \Rightarrow ds \cdot \frac{du}{dt} = \frac{1}{2} \cdot d(u^2)$$

Και

$$ds \cdot \cos \alpha = -dz$$

η εξίσωση ενέργειας γίνεται:

$$-\frac{dp}{\rho} - g \cdot dz = \frac{1}{2} d(u^2) \Rightarrow -\frac{dp}{\rho} - g \cdot dz - \frac{1}{2} d(u^2) = 0 \Rightarrow$$

$$-d\left(\frac{p}{\rho} + g \cdot z + \frac{1}{2} u^2\right) = 0 \Rightarrow \frac{p}{\rho} + g \cdot z + \frac{1}{2} u^2 = ct$$

ή, διαιρώντας για  $g$ :

$$\frac{p}{\gamma} + z + \frac{u^2}{2 \cdot g} = ct$$

Η σημαντικότερη αυτή σχέση, στην οποία κατέληξε πρώτος ο ελβετός μηχανικός Daniel Bernoulli, γι' αυτό και φέρει το όνομά του, λέει τα εξής: κατά μήκος μιάς γραμμής ροής, ασυμπίεστου ρευστού, και χωρίς τριβές, το άθροισμα τριών μεγεθών τα οποία έχουν διαστάσεις μήκους, και συνήθως εκφράζονται σε μέτρα, είναι σταθερό. Τα μεγέθη αυτά, αντιπροσωπεύουν με τη σειρά που εμφανίζονται στην εξίσωση: το φορτίο της πίεσης, ή την ενέργεια της πίεσης, το φορτίο του ύψους, ή την δυναμική ενέργεια, και το φορτίο της ταχύτητας, ή την κινητική ενέργεια.

Εκτός από τις προϋποθέσεις που αναφέρθηκαν προηγουμένα, δηλαδή της άτριβης ροής και του ασυμπίεστου ρευστού, για να εφαρμοστεί η εξίσωση του Bernoulli, υπάρχουν ακόμα δύο: να μην υπάρχει μίξη ρευστών διαφορετικών μεταξύ τους, και η ροή να είναι μόνιμη. Σε πάρα πολλά πρακτικά προβλήματα του μηχανικού, όλες οι προϋποθέσεις ισχύουν σε μεγάλο βαθμό, εκτός από αυτήν των μηδενικών απωλειών λόγω τριβών. Αυτή όμως, αντιμετωπίζεται επίσης, αφού, όπως θα δούμε στη συνέχεια, υπολογίζονται αυτές οι απώλειες, σαν γραμμικές απώλειες σε ευθύγραμμα τμήματα αγωγών, και σαν τοπικές απώλειες, σε κάθε σημείο που υπάρχει μιά ασυνέχεια στη ροή, όπως σε εισόδους και εξόδους από δεξαμενές, βάννες, στροφές του αγωγού, βαλβίδες κλπ.

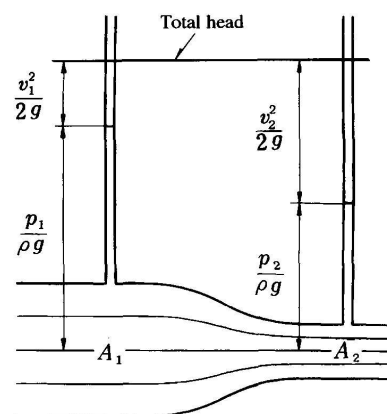
### 3.1.8. Γραμμή Ενέργειας – Υδραυλική Γραμμή.

Η γραμμή ενέργειας είναι η γραφική αναπαράσταση της ενέργειας σε κάθε διατομή της ροής. Σε σχέση με κάποιο επίπεδο αναφοράς, η συνολική ενέργεια, σαν γραμμικό μέγεθος σε μέτρα ρευστού, χαράσσεται σε κάθε αντιπροσωπευτική διατομή. Η γραμμή που προκύπτει με τον τρόπο αυτόν, είναι ένα αξιόλογο εργαλείο σε πολλά προβλήματα ροής. Η γραμμή ενέργειας έχει αρνητική κλίση προς την κατεύθυνση της ροής (κατεβαίνει προς τα κατάντη), εκτός από τις περιπτώσεις που προστίθεται ενέργεια με μηχανικά μέσα (πχ. αντλίες).

$$z_1 + \frac{p_1}{\gamma} + \frac{U_1^2}{2g} = H_1 = z_2 + \frac{p_2}{\gamma} + \frac{U_2^2}{2g} + h_L = H_2 + h_L$$

Σχήμα 34. Το φορτίο της πίεσης και το φορτίο

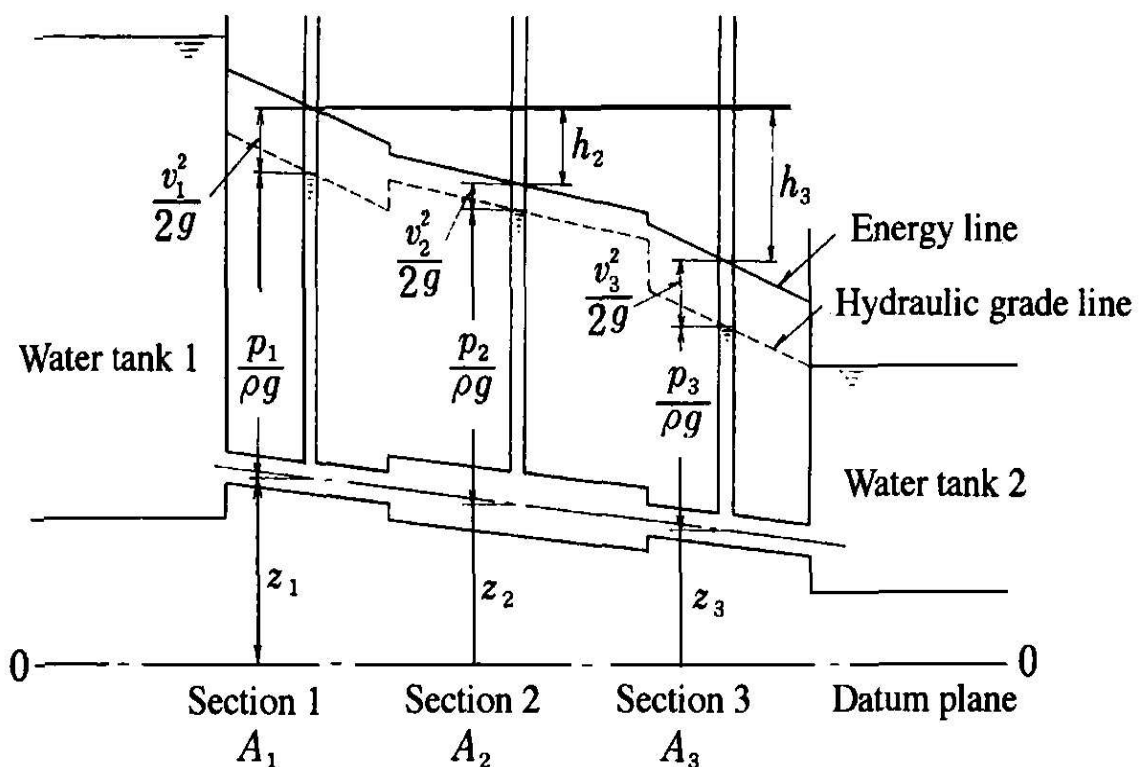
της ταχύτητας σε δύο σημεία της ροής.



Στο σχήμα 34, φαίνεται ένα παράδειγμα γραμμής ενέργειας σε μικρή κλίμακα. Η διατομή στενεύει, και η ταχύτητα αυξάνεται, σαν συνέπεια της εξίσωσης της συνέχειας. Έτσι, ο όρος της ταχύτητας, η κινητική ενέργεια, αυξάνεται στην κατάντη διατομή. Η συνολική όμως ενέργεια, παραμένει σταθερή, επειδή στο συγκεκριμένο παράδειγμα υποτίθεται ότι έχουμε άτριβη ροή, ροή χωρίς απώλειες ενέργειας λόγω τριβών. Γι'αυτό τον λόγο, η γραμμή ενέργειας, είναι οριζόντια, παράλληλη προς την γραμμή της ροής. Το αποτέλεσμα είναι ότι η ενέργεια που απομένει σαν ενέργεια πίεσης, μικραίνει στην στενή διατομή που βρίσκεται κατάντη, δηλαδή η πίεση μειώνεται στην στενή διατομή. Τα συνολικά φορτία στα σημεία 1 και 2 συμβολίζονται με  $H_1$  και  $H_2$  αντίστοιχα, και  $h_L$  είναι οι απώλειες φορτίου λόγω τριβών μεταξύ 1 και 2, οι οποίες εδώ θεωρούνται μηδενικές.

Θεωρούμε και μία δεύτερη γραμμή, αυτήν που προκύπτει αν αφαιρεθούν από την γραμμή ενέργειας τα ύψη που αντιστοιχούν στην κινητική ενέργεια. Αυτή η γραμμή, που βρίσκεται πάντα κάτω από την γραμμή ενέργειας, λέγεται υδραυλική γραμμή (hydraulic grade line). Ένα δεύτερο παράδειγμα των γραμμών αυτών, σε ροή μεγαλύτερης κλίμακας, φαίνεται στο επόμενο σχήμα (35). Εκεί έχουμε τη ροή από μία δεξαμενή σε μία άλλη, αφού πρώτα περάσει από έναν στενό, έναν φαρδύ, και έναν στενό αγωγό, όπως φαίνεται στο σχήμα. Η γραμμή ενέργειας παρουσιάζει άλματα προς τα κάτω, στα σημεία εξόδου και εισόδου αντίστοιχα στις δύο δεξαμενές, καθώς και στα σημεία εισόδου σε καινούργιο αγωγό. Αυτές οι απώλειες ενέργειας, λέγονται “τοπικές” και περιγράφονται στο επόμενο κεφάλαιο. Επίσης, η γραμμή ενέργειας παρουσιάζει κλίση κατά μήκος κάθε αγωγού, λόγω των λεγόμενων “γραμμικών” απωλειών ενέργειας. Αυτή η κλίση είναι διαφορετική σε κάθε αγωγό, για λόγους που θα γίνουν ξεκάθαροι στο επόμενο κεφάλαιο.

Αυτό που πρέπει να γίνει κατανοητό εδώ, είναι ότι στον δεξιό όρο της εξίσωσης του Bernoulli, πρέπει να προστίθενται όλες οι ενδιάμεσες απώλειες, ώστε να λαμβάνουμε υπόψη τις τριβές.



Σχήμα 35. Η γραμμή ενέργειας και η υδραυλική γραμμή, κατά μήκος της διαδρομής αγωγών από μία δεξαμενή σε μία άλλη.

### 3.2. Σταθερή ασυμπίεστη ροή σε αγωγούς υπό πίεση.

#### 3.2.1. Γενικά.

Η αρχή της ενέργειας εφαρμόζεται στην επίλυση πρακτικών προβλημάτων ροής σε διαφορετικούς τομείς της επιστήμης του Μηχανικού. Η ροή ενός πραγματικού ρευστού είναι πιο περίπλοκη από αυτήν ενός τέλει. Δυνάμεις διάτμησης μεταξύ των σωματιδίων του ρευστού και των τοιχωμάτων των αγωγών απορρέουν από το ιξώδες του πραγματικού ρευστού. Οι μερικές διαφορικές εξισώσεις που περιγράφουν την ροή, δεν έχουν γενική λύση. Πειραματικές και ημι-εμπειρικές μέθοδοι χρειάζονται για τη λύση προβλημάτων ροής.

Δύο τύποι σταθερής ροής υπάρχουν. Αυτές είναι η στρωτή και η τυρβώδης ροή. Διαφορετικοί νόμοι διέπουν κάθε μία από αυτές.

#### 3.2.2. Στρωτή ροή.

Στη στρωτή ροή τα σωματίδια του ρευστού κινούνται κατά μήκος παραλλήλων τροχιών, σε στρώματα. Τα μεγέθη των ταχυτήτων γειτονικών στρωμάτων δεν είναι ίσα. Η στρωτή ροή περιγράφεται από τον νόμο που συνδέει τη διατμητική τάση με την κλίση της ταχύτητας, που περιγράφηκε στο κεφάλαιο των ιδιοτήτων των ρευστών. Οι ιξώδεις, διατμητικές δυνάμεις υπερισχύουν, καθώς δεν έχουν εμφανιστεί τυρβώδεις συνθήκες, λόγω του ότι οι δυνάμεις αδράνειας είναι αμελητέες.

#### 3.2.3. Αριθμός Reynolds.

Ο αριθμός Reynolds, είναι ένα αδιάστατο μέγεθος που δείχνει τον λόγο των δυνάμεων αδράνειας ως προς τις δυνάμεις της διάτμησης. Δίνεται από τον τύπο:

$$Re = \frac{\rho \cdot U^2}{\mu \cdot \frac{U}{D}} = \frac{\rho \cdot U \cdot D}{\mu} = \frac{U \cdot D}{\nu}$$

όπου ο αριθμητής αντιπροσωπεύει τις δυνάμεις αδράνειας, και ο παρονομαστής τις δυνάμεις διάτμησης λόγω τριβών. Τα σημαντικά μεγέθη είναι η πυκνότητα ( $\rho$ ), το δυναμικό ( $\mu$ ) ή το κινηματικό ιξώδες ( $\nu$ ), η μέση ταχύτητα ( $U$ ), και ένα χαρακτηριστικό μήκος της ροής ( $D$ ). Στην περίπτωση της ροής μέσα από αγωγό κυκλικής διατομής, το  $D$  είναι η διάμετρος του αγωγού. Σε άλλες ροές, το  $D$  είναι το πιο χαρακτηριστικό μήκος της ροής. Για παράδειγμα, για την ροή γύρω από μία σφαίρα, το μήκος αυτό θα ήταν η διάμετρος της σφαίρας.

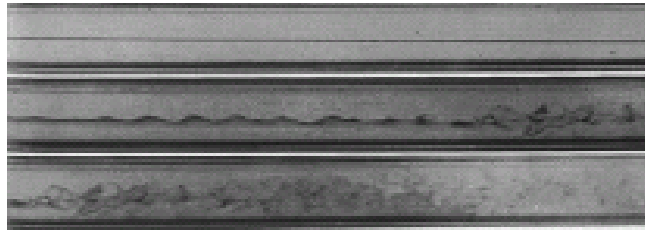
Η κρίσιμη τιμή του αριθμού  $Re$ , είναι αυτή που διαχωρίζει την στρωτή ροή από την τυρβώδη, για τις συγκεκριμένες συνθήκες. Η γενικά παραδεκτή τιμή του κρίσιμου  $Re$ , δηλαδή για τη μετάβαση από την στρωτή στην τυρβώδη ροή για την περίπτωση της ροής σε αγωγό είναι 2000. Αυτή η τιμή όμως μπορεί να τροποποιηθεί ανάλογα με το αν η ροή είναι αύξουσα ή φθίνουσα, με το αν η αύξηση της ροής γίνεται σταδιακά ή απότομα, με το αν υπάρχουν ταλαντώσεις του αγωγού ή όχι, και από άλλους παράγοντες.

#### 3.2.4. Τυρβώδης Ροή.

Στην τυρβώδη ροή τα σωματίδια του ρευστού κινούνται με ακανόνιστο, χαοτικό τρόπο σε όλες τις διευθύνσεις. Είναι αδύνατο να εντοπίσει κανείς την τροχιά ενός συγκεκριμένου σωματιδίου. Για να πάρει κανείς μία ιδέα της κίνησης στην τυρβώδη ροή, στο σχήμα 36 φαίνεται η ροή από το πείραμα του Reynolds, για τρεις διαφορετικούς αριθμούς  $Re$ . Πρόκειται για τη ροή μιάς βαφής, που



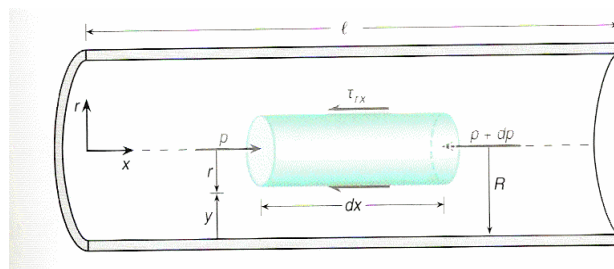
διοχετεύεται μέσα στη ροή νερού, μέσω ενός στομίου. Σε χαμηλά  $Re$ , η ροή είναι στρωτή, και η βαφή φαίνεται σαν ευθεία. Σε κρίσιμες τιμές  $Re$ , αρχίζει η τυρβώδης ροή, και αρχίζει η μίξη της βαφής με το νερό. Σε ακόμα μεγαλύτερα  $Re$ , φαίνεται η χαοτική κίνηση των στοιχείων της βαφής μέσα σε αυτά του νερού.



Σχήμα 36. Στρωτή, μεταβατική και τυρβώδης ροή από το πείραμα του Reynolds.

### 3.2.5. Διατμητική τάση σε οριζόντιο κυκλικό αγωγό.

Θεωρώντας ένα κυλινδρικό στοιχείο ρευστού μέσα σε οριζόντιο κυλινδρικό αγωγό και εξισώνοντας τις δυνάμεις διάτμησης και διαφοράς πίεσης που δρουν στο στοιχείο, προκύπτει η διατμητική τάση  $\tau$ , σαν συνάρτηση της απόστασης από τον κεντρικό άξονα της ροής. Επίσης προκύπτει η μέγιστη διατμητική τάση  $\tau_0$ , που υπάρχει στα τοιχώματα του κυλινδρικού αγωγού.



Σχήμα 37. Η διατμητική τάση και η πίεση σε κυλινδρικό στοιχείο του υγρού.

$$p \cdot \pi \cdot r^2 - (p + dp) \cdot \pi \cdot r^2 - \tau \cdot 2\pi \cdot r \cdot dx = 0 \Rightarrow \tau = -\frac{dp}{dx} \cdot \frac{r}{2} \Rightarrow \tau_0 = \frac{R}{2 \cdot l} \cdot (p_1 - p_2)$$

Όπως φαίνεται στη σχέση, η μέγιστη διατμητική τάση  $\tau_0$ , που εμφανίζεται στα τοιχώματα του αγωγού είναι ανάλογη της ακτίνας  $R$ , και της κλίσης της πίεσης, δηλαδή της μεταβολής τη πίεσης δια του μήκους του αγωγού.

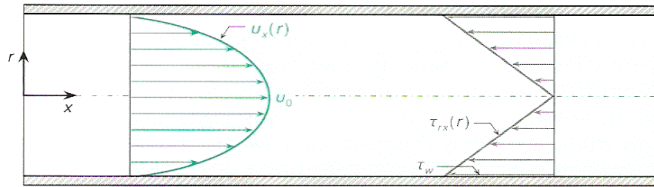
Η πτώση της πίεσης λόγω της διάτμησης είναι:

$$\Delta p = \frac{f}{2} \cdot \frac{l}{D} \cdot \rho \cdot U^2$$

Όπου  $f$  ένας συντελεστής τριβής,  $l$  το μήκος του αγωγού,  $D$  η διάμετρος του και  $U$  η μέση ταχύτητα του υγρού. Η σχέση αυτή θα μας χρειαστεί στην επόμενη παράγραφο, για τον προσδιορισμό του συντελεστή τριβής.

### 3.2.6. Συντελεστής τριβής κυκλικού αγωγού για στρωτή ροή.

Σε κυκλικό αγωγό και στρωτή ροή, η κατανομή της ταχύτητας είναι παραβολική, όπως φαίνεται στο σχήμα και στην εξίσωση που την περιγράφει:



$$U(r) = \frac{\Delta p \cdot R^2}{4 \cdot \mu \cdot l} \cdot \left(1 - \frac{r^2}{R^2}\right)$$

Σχήμα 38. Η κατανομή της ταχύτητας, και αυτή της διατμητικής τάσης σε στρωτή ροή σε αγωγό.

Στο σχήμα 38 φαίνονται η κατανομή των ταχυτήτων (αριστερά), και αυτή των διατμητικών τάσεων (δεξιά). Η εξίσωση που περιγράφει την κατανομή της τάσης, είναι αυτή που είχε εξαχθεί στην προηγούμενη παράγραφο. Είναι δηλαδή γραμμική, με τιμή 0 στον κεντρικό άξονα, και παίρνει τη μέγιστη τιμή στα όρια της ροής, δηλαδή στο σημείο επαφής του ρευστού με τον αγωγό.

Όσον αφορά την ταχύτητα, η μέγιστη τιμή της, η οποία είναι στον κεντρικό άξονα της ροής ( $r=R$ ), είναι

$$U_{\max} = \frac{R^2 \cdot \Delta p}{4 \cdot \mu \cdot l} = 2 \cdot U_{\text{μεση}}$$

και όπως φαίνεται στην παραπάνω σχέση, είναι διπλάσια από την μέση τιμή της ταχύτητας.

Σε στρωτή ροή αποδεικνύεται ότι  $f=64/Re$ , και αντικαθιστώντας στη σχέση της προηγούμενης παραγράφου, παίρνουμε για την πτώση της πίεσης:

$$\Delta p = \frac{f}{2} \cdot \frac{l}{D} \cdot \rho \cdot U^2 = \frac{1}{2} \cdot \frac{64}{\rho \cdot U \cdot D} \cdot \frac{l}{D} \cdot \rho \cdot U^2 = 32 \cdot \frac{\mu \cdot l \cdot U}{D^2 \mu}$$

Επίσης, διαιρώντας δια  $\gamma = \rho g$ , η πτώση πίεσης λόγω της τριβής γίνεται:

$$\Delta p = \frac{f}{2} \cdot \frac{l}{D} \cdot \rho \cdot U^2 \Rightarrow \frac{\Delta p}{\gamma} = h = f \cdot \frac{l}{D} \cdot \frac{U^2}{2g}$$

Η τελευταία αυτή σχέση, που δίνει τις απώλειες ενέργειας σε μέτρα, για ένα κυλινδρικό αγωγό, μήκους  $l$ , διαμέτρου  $D$ , όπου υπάρχει ροή ρευστού με μέση ταχύτητα  $U$ , είναι σημαντικότερη, και ονομάζεται εξίσωση των Darcy – Weisbach. Οι απώλειες ενέργειας σε μέτρα ύψους, είναι σε αντιστοιχία με όσα έχουν αναφερθεί στην παράγραφο 3.1.8. περί της γραμμής ενέργειας.

Ο συντελεστής  $f$ , εξαρτάται από το υλικό του αγωγού, την ποιότητά του, κυρίως με την έννοια της σχετικής τραχύτητάς του, καθώς και από τον αριθμό Reynolds. Για τον συντελεστή αυτόν, έχουν διατυπωθεί πάρα πολλές εμπειρικές σχέσεις. Επίσης, δίνεται από το διάγραμμα του Moody, το οποίο περιγράφεται παρακάτω.

Αρχικά, για την περίπτωση της στρωτής ροής, ο συντελεστής αυτός είναι  $f=64/Re$ , δηλαδή ανεξάρτητος από παραμέτρους όπως η σχετική τραχύτητα του αγωγού και το υλικό του.

Για την τυρβώδη ροή, ένας προσεγγιστικός τύπος είναι ο εξής:

$$\frac{1}{\sqrt{f}} = -0.8 \ln \frac{e}{3.7D}$$

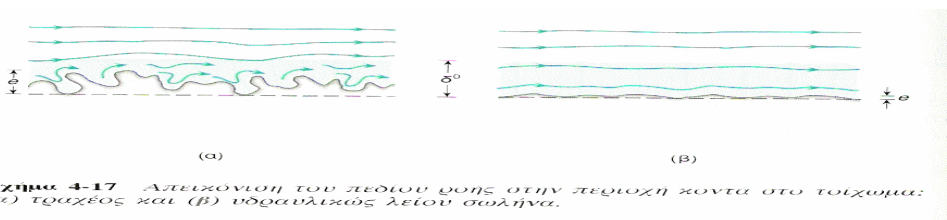
ενώ για την μεταβατική ροή, όταν δηλαδή ο αριθμός  $Re$  είναι σε τιμές κοντά στην κρίσιμη τιμή

του, και δεν είναι ξεκάθαρο αν πρόκειται για στρωτή ή τυρβώδη ροή, μπορεί να χρησιμοποιηθεί ο τύπος των Colebrook και White:

$$\frac{1}{\sqrt{f}} = -0.86 \ln \left( \frac{e}{3.7D} + \frac{2.51}{\text{Re} \sqrt{f}} \right)$$

Υπάρχουν στη βιβλιογραφία πολλές σχέσεις, οι οποίες δίνουν τον συντελεστή  $f$ . Εδώ θα αρκεστούμε σε όσες έχουν ήδη αναφερθεί, προσδιορίζοντας ωστόσο την παράμετρο της σχετικής τραχύτητας του αγωγού. Στις παραπάνω σχέσεις,  $e$  είναι η μέση τραχύτητα του αγωγού, δηλαδή το μήκος που χαρακτηρίζει τις ατέλειες της διαμέτρου του αγωγού, όπως φαίνεται στο σχήμα 39. Στο ίδιο σχήμα αριστερά, φαίνονται οι αποκλίσεις από την ευθεία στις οποίες υπόκεινται οι τροχιές των σωματιδίων του νερού λόγω της τραχύτητας, και οι οποίες δημιουργούν την τυρβώδη ροή σε μεγάλες ταχύτητες.

Ενώ λοιπόν η τραχύτητα του αγωγού είναι ένα μήκος, πολύ μικρό σε σχέση με τη διάμετρο του αγωγού, η σχετική τραχύτητα είναι ο αδιάστατος λόγος  $e/D$ , που χρησιμοποιείται συνήθως στις εξισώσεις, καθώς και στο διάγραμμα του Moody, που θα δούμε αμέσως παρακάτω.



Σχήμα 4-17 Απεικόνιση του πεδίου ροής στην περιοχή κοντά στο τοίχωμα: (α) τραχέος και (β) υδραυλικώς λείου σωλήνα.

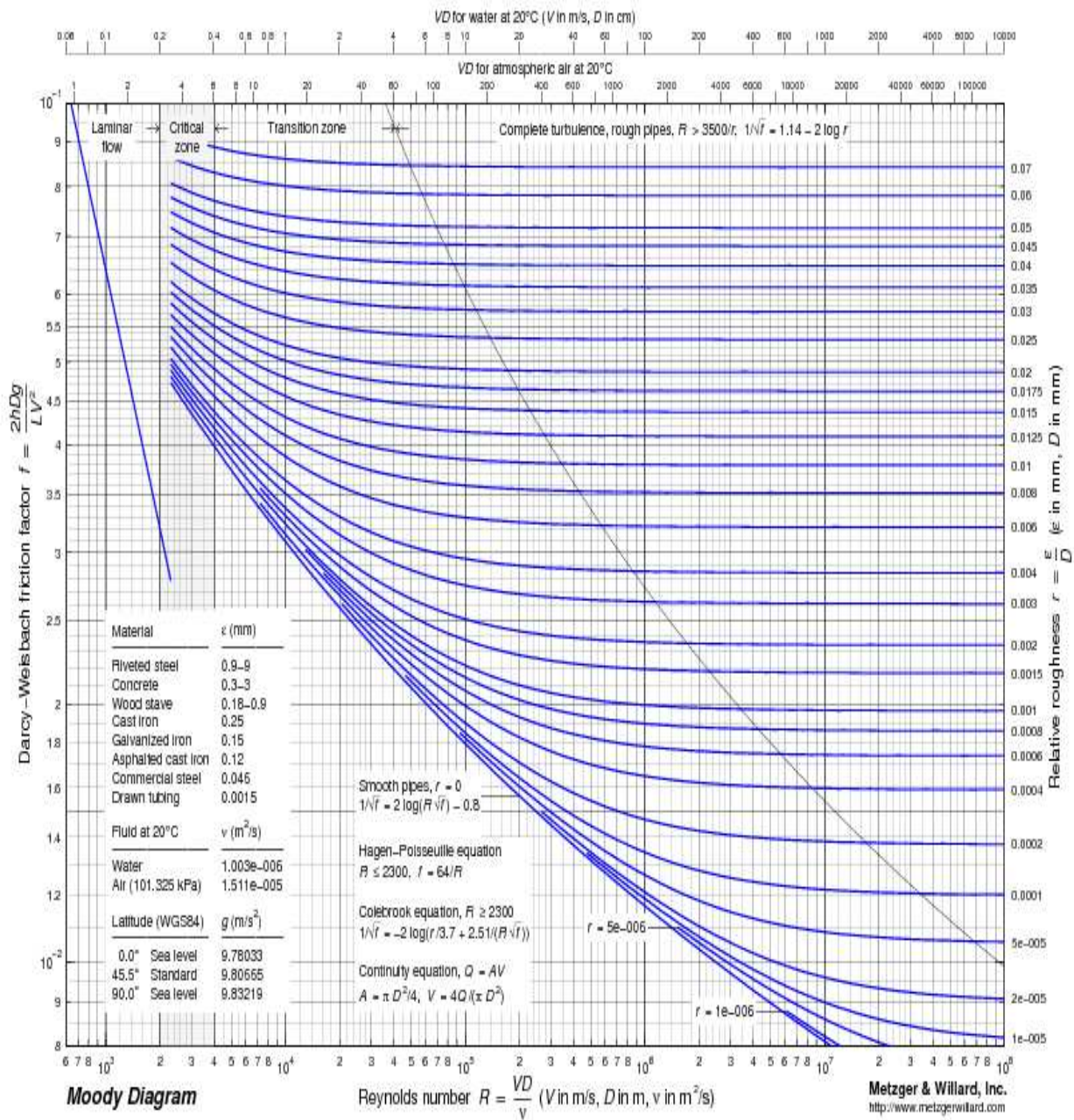
Σχήμα 39. Η τραχύτητα των αγωγών.

### 3.2.7. Διάγραμμα Moody

Από το διάγραμμα αυτό, προκύπτει ο συντελεστής απωλειών  $f$ , ο οποίος χρησιμοποιείται στην σχέση των Darcy – Weisbach. Οι παράμετροι εισόδου στο διάγραμμα (σχήμα 40), είναι ο αριθμός  $Re$ , και η σχετική τραχύτητα. Ο  $Re$  τοποθετείται στον κάτω οριζόντιο άξονα του διαγράμματος, ενώ οι διαφορετικές τιμές της σχετικής τραχύτητας, βρίσκονται στον δεξιό κατακόρυφο άξονα. Από την τιμή της σχετικής τραχύτητας που ισχύει στην συγκεκριμένη περίπτωση που εξετάζουμε, ακολουθούμε την αντίστοιχη καμπύλη από τα δεξιά του διαγράμματος, μέχρι να συναντήσουμε την κάθετη γραμμή που αντιστοιχεί στο αριθμό  $Re$  της ροής μας. Από το σημείο τομής της καμπύλης της σχετικής τραχύτητας με την κάθετη γραμμή του  $Re$ , προχωρούμε παράλληλα προς τον άξονα των  $x$ , προς τα αριστερά, μέχρις ότου τμήσουμε τον άξονα των  $y$  στα αριστερά του διαγράμματος. Εκεί διαβάζουμε την τιμή του  $f$  που αντιστοιχεί στα  $Re$  και  $e/D$  της ροής μας.

Όσον αφορά την σχετική τραχύτητα, είτε θα είναι γνωστή η ίδια, είτε προκύπτει από την απόλυτη τραχύτητα και την διάμετρο του αγωγού. Αν δεν είναι γνωστή η απόλυτη τραχύτητα του αγωγού, μπορούμε να βρούμε σε σχετικούς πίνακες τις τιμές της τραχύτητας που έχουν συνήθως οι αγωγοί, ανάλογα με το υλικό κατασκευής τους.

Όπως μπορεί να δει κανείς στο διάγραμμα, οι καμπύλες των σχετικών τραχυτήτων, είναι οριζόντιες για μεγάλα  $Re$ . Αυτό συμβαίνει γιατί όταν η ροή είναι έντονα τυρβώδης, η μόνη παράμετρος που επηρεάζει το  $f$  είναι η σχετική τραχύτητα. Δηλαδή, όταν η αδράνεια είναι πολύ έντονη σε σχέση με τις τριβές, ο συντελεστής απωλειών επηρεάζεται μόνο από την τραχύτητα. Επίσης, για μικρά  $Re$ , δηλαδή για στρωτή ροή, υπάρχει η σχέση  $f=64/Re$ , η οποία αντιπροσωπεύεται στο διάγραμμα από την ευθεία που φαίνεται στο επάνω αριστερά μέρος του.



Σχήμα 40. Το διάγραμμα Moody.

### 3.2.8. Γραμμικές Απώλειες Ενέργειας σε αγωγό.

Σύμφωνα με όσα προαναφέρθηκαν, οι γραμμικές απώλειες σε αγωγό μεταφοράς ρευστού, προσδιορίζονται από την εξίσωση των Darcy – Weisbach, σε μέτρα ενέργειας. Το μήκος (ύψος) αυτό των απωλειών, μπορεί να μετατραπεί σε πτώση πίεσης, σύμφωνα με τη σχέση  $\Delta p/\gamma = h$ , η οποία προαναφέρθηκε.

Όπως δείχνει και η σχέση Darcy – Weisbach, οι γραμμικές απώλειες είναι ανάλογες του μήκους του αγωγού, του τετραγώνου της μέσης ταχύτητας, και του συντελεστή  $f$ . Είναι δε αντιστρόφως ανάλογες της διαμέτρου του αγωγού.

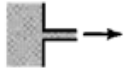
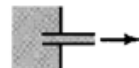
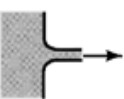






### 3.2.9. Τοπικές Απώλειες Ενέργειας.

Εκτός από τις γραμμικές απώλειες, σε ένα σύστημα μεταφοράς ρευστού, υπάρχουν και οι τοπικές απώλειες, στις οποίες είχαμε αναφερθεί σε προηγούμενη παράγραφο. Τοπικές απώλειες ενέργειας εμφανίζονται όπου υπάρχουν οποιουδήποτε είδους εμπόδια στη ροή, όπως καμπύλα τμήματα, στροφές, στενώσεις, βαλβίδες, πλατύνσεις, διαφράγματα, είσοδοι και έξοδοι από και σε δεξαμενή κλπ.

Οι τοπικές απώλειες δίνονται από τον γενικό τύπο:

$$\Delta h = K \cdot \frac{U^2}{2g}$$

όπου  $U$  είναι η μέση ταχύτητα, και  $K$  ένας συντελεστής διαφορετικός για κάθε περίπτωση εμποδίου στη ροή. Παρακάτω δίνεται πίνακας με τις κυριότερες περιπτώσεις που εμφανίζονται τοπικές απώλειες, με τα αντίστοιχα  $K$ . Ο συντελεστής αυτός είναι αδιάστατος, και οι απώλειες που υπολογίζονται από τον τύπο είναι σε μέτρα απώλειας ενέργειας, όπως και στην περίπτωση των γραμμικών απωλειών.

|                                      |   |   |
|--------------------------------------|---|---|
| Square-edged entrance                |    | 0.5   |
| Reentrant entrance                   |    | 0.8   |
| Well-rounded entrance                |   | 0.03  |
| Pipe exit                            |   | 1.0   |
| <b>Area ratio</b>                    |   |   |
| Sudden contraction <sup>b</sup>      |  | 2:1   |
|                                      |   | 5:1   |
|                                      |   | 10:1  |
|                                      |   | 0.25  |
|                                      |   | 0.41  |
|                                      |   | 0.46  |
| <b>Area ratio <math>A/A_0</math></b> |   |   |
| Orifice plate                        |  | 1.5:1                                       |
|                                      |   | 2:1   |
|                                      |   | 4:1   |
|                                      |   | $\geq 6:1$                                  |
|                                      |   | 0.85  |
|                                      |   | 3.4   |
|                                      |   | 29  |
|                                      |   | $2.78 \left( \frac{A}{A_0} - 0.6 \right)^2$ |
| Sudden enlargement <sup>c</sup>      |  | $\left( 1 - \frac{A_1}{A_2} \right)^2$      |
| 90° miter bend (without vanes)       |  | 1.1   |
|                                      |   | (with vanes)                                |
|                                      |  | 0.2   |
| General contraction                  |  | (30° included angle)                        |
|                                      |   | (70° included angle)                        |
|                                      |   | 0.02  |
|                                      |   | 0.07  |

Σχήμα 41. Ο συντελεστής τοπικών απωλειών  $K$  σε διάφορες περιπτώσεις (“The civil engineering Handbook, Fundamentals of Hydraulics” του Purdue University).

Πρέπει να αναφερθεί εδώ ότι κάποιες από τις τιμές των συντελεστών τοπικών απωλειών που δίνονται στον πίνακα είναι ενδεικτικές, και για συγκεκριμένες μελέτες, θα πρέπει να εξετάζεται

πρώτα αν δίνονται από κατασκευαστές των διαφόρων ειδικών τεμαχίων ή εξαρτημάτων.

### 3.3. Συστήματα αγωγών και δεξαμενών.

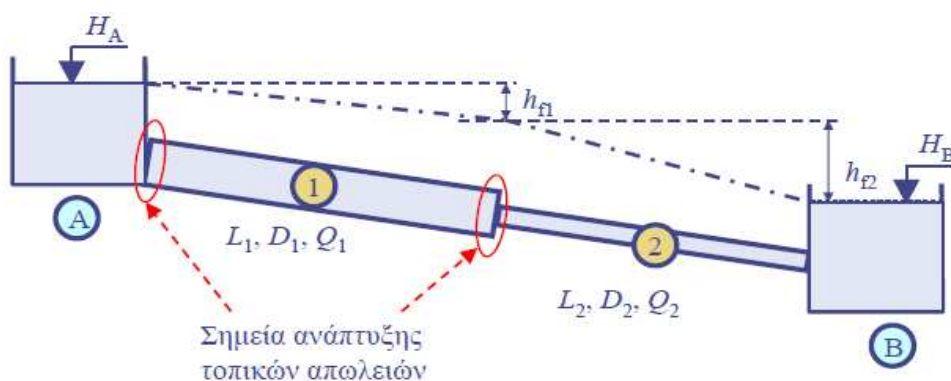
Σε πολλές πρακτικές εφαρμογές, εμφανίζονται προβλήματα συστημάτων αγωγών συνδεδεμένων μεταξύ τους είτε σε σειρά, είτε εν παραλλήλω, καθώς και προβλήματα που περιλαμβάνουν συστήματα δεξαμενών. Η μέθοδος επίλυσης συνίσταται γενικά στο να καταστρωθεί ένας αριθμός εξισώσεων ίσος με αυτόν των αγνώστων. Στο κεφάλαιο αυτό, αναφέρονται οι εξισώσεις αυτές, για τις τρεις παραπάνω περιπτώσεις.

#### 3.3.1. Σωλήνες σε σειρά.

Όταν δύο ή περισσότεροι αγωγοί διαφόρων διαμέτρων και ταχυτήτων συνδεθούν σε σειρά, άγνωστη συνήθως είναι η παροχή, ή το ύψος των απωλειών. Σ'αυτήν την περίπτωση εφαρμόζονται η εξίσωση της ενέργειας διαμορφωμένη ανάλογα με τα δεδομένα του προβλήματος, και η εξίσωση της συνέχειας.

$$z_1 + \frac{p_1}{\gamma} + \frac{U_1^2}{2 \cdot g} = z_2 + \frac{p_2}{\gamma} + \frac{U_2^2}{2 \cdot g} + \sum \Delta h = \dots \quad Q_1 = Q_2 = \dots = Q_n$$

Η εξίσωση της ενέργειας εφαρμόζεται μεταξύ των σημείων στα οποία υπάρχει κάποιο ή κάποια γνωστά μεγέθη. Για παράδειγμα, στην περίπτωση του σχήματος 42, όπου η ροή μεταξύ δύο δεξαμενών Α και Β συμβαίνει μέσω ενός συστήματος δύο αγωγών συνδεδεμένων σε σειρά, η εξίσωση αυτή μπορεί να εφαρμοστεί ανάμεσα στις ελεύθερες επιφάνειες των δεξαμενών αυτών, όπου η ταχύτητα και η πίεση είναι μηδενικές. Έτσι, η εξίσωση αυτή καταλήγει πρακτικά στο ότι το σύνολο των απωλειών, τοπικών και γραμμικών στο σύστημα των αγωγών, είναι ίσο με την υψομετρική διαφορά μεταξύ των ελεύθερων επιφανειών των δεξαμενών.



Σχήμα 42. Σωλήνες συνδεδεμένοι σε σειρά.

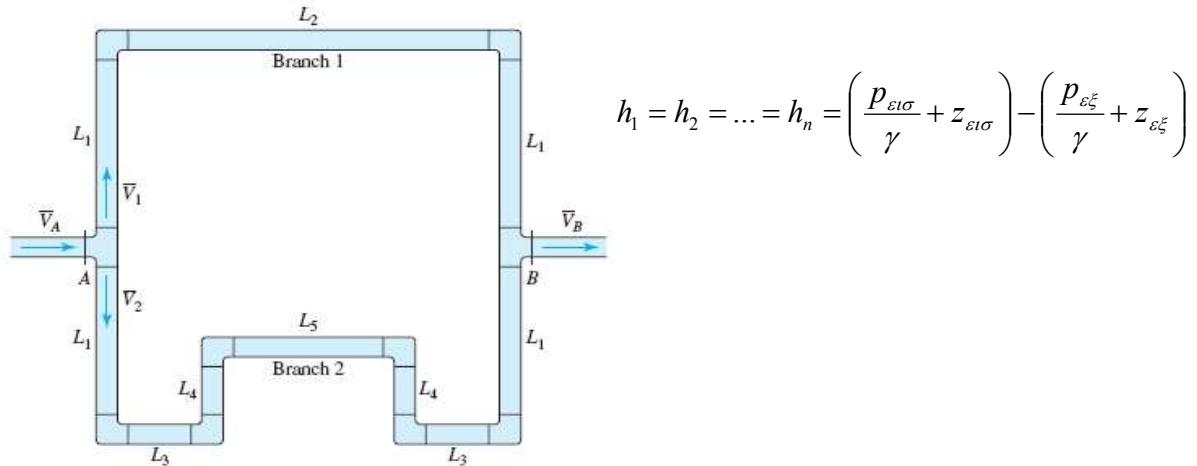
Η εφαρμογή της εξίσωσης της συνέχειας στην ίδια περίπτωση, σημαίνει πρακτικά ότι η παροχή στους αγωγούς 1 και 2 θα είναι ίση, οπότε μπορεί να προσδιοριστεί η ταχύτητα σε έναν από αυτούς τους αγωγούς αν είναι γνωστή μόνο στον άλλο.

### 3.3.2. Σωλήνες εν παραλλήλω.

Υπάρχουν μία είσοδος και μία έξοδος κοινή για τους αγωγούς που είναι συνδεδεμένοι εν παραλλήλω (σχήμα 43). Το άθροισμα των παροχών όλων των αγωγών πρέπει να είναι ίσο με την παροχή εισόδου και εξόδου:

$$Q_{\text{εισ}} = Q_1 + Q_2 + \dots + Q_n = Q_{\text{εξ}}$$

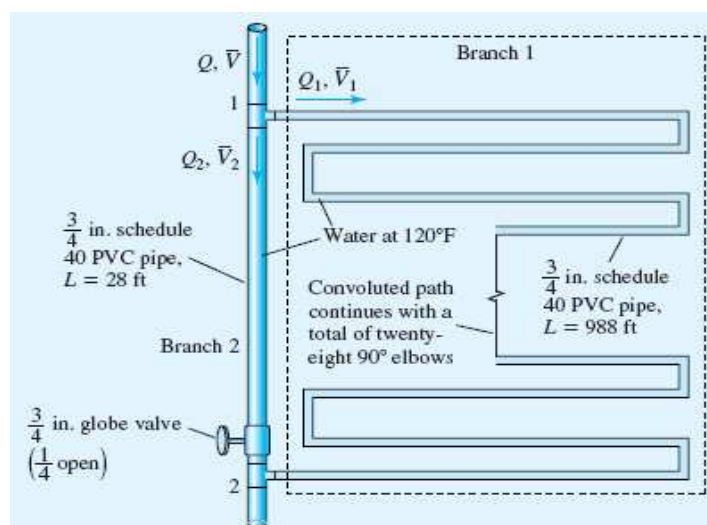
Όλοι οι αγωγοί έχουν τις ίδιες απώλειες, οπότε η εξίσωση της ενέργειας γίνεται:



Σχήμα 43. Σωλήνες εν παραλλήλω.

Όπου  $h_i$  είναι οι απώλειες ενέργειας της διαδρομής  $i$ . Δηλαδή, η συνολική ενέργεια στα σημεία εισόδου και εξόδου είναι οι ίδιες, είτε ακολουθηθεί η μία διαδρομή είτε η άλλη. Αυτό σημαίνει ότι οι συνολικές απώλειες ενέργειας για τις δύο διαδρομές είναι ίσες μεταξύ τους.

Ας εξετάσουμε για παράδειγμα την περίπτωση ενός ψυκτικού συστήματος (σχήμα 44).



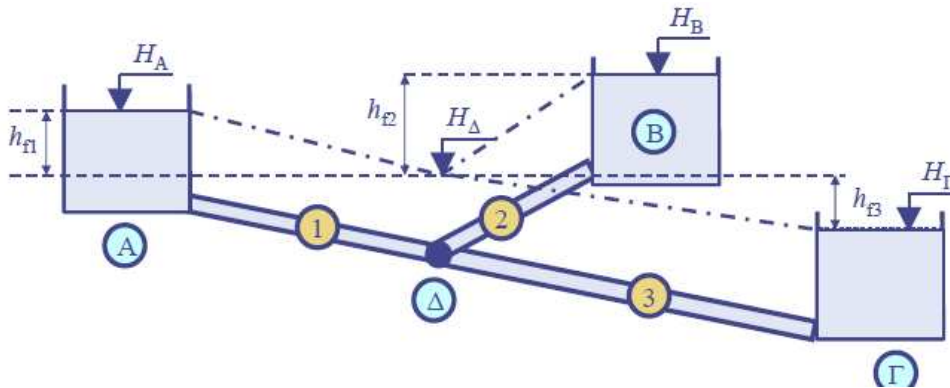
Σχήμα 44. Σωλήνες εν παραλλήλω σε ψυκτικό σύστημα.

Οι συνολικές απώλειες ενέργειας από το σημείο εισόδου, δηλαδή το σημείο που διαχωρίζονται οι

δύο σωλήνες, μέχρι το σημείο εξόδου, δηλαδή εκείνο που ξανασυναντώνται, είναι ίσες, και από τον ευθύγραμμο σωλήνα μεγάλης σχετικά διατομής, και από τον σωλήνα μικρής διατομής.

### 3.3.3. Συστήματα δεξαμενών

Στο υποθετικό σύστημα δεξαμενών του σχήματος 45, υπάρχουν οι δεξαμενές Α, Β και Γ, οι οποίες είναι συνδεδεμένες μεταξύ τους μέσω των αγωγών 1, 2 και 3.



Σχήμα 45. Παράδειγμα συστήματος δεξαμενών.

Στην περίπτωση αυτή, ισχύει η εξίσωση της συνέχειας  $Q_3=Q_1+Q_2$ . Επίσης, από την αρχή διατήρησης της ενέργειας προκύπτει το ακόλουθο σύστημα εξισώσεων:

$$h_{f1}=h_A-h_{\Delta}$$

$$h_{f2}=h_B-h_{\Delta}$$

$$h_{f3}=h_{\Delta}-h_C$$

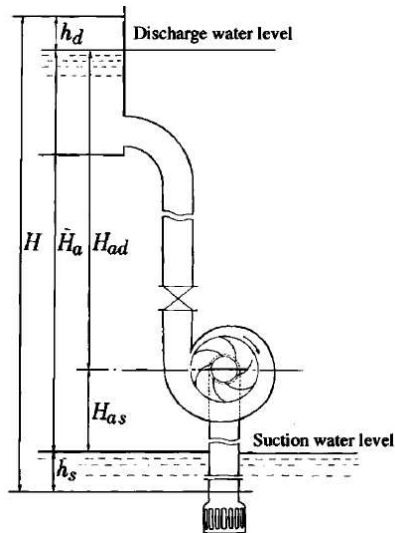
όπου  $h_{fi}$  είναι οι απώλειες στον αγωγό  $i$ . Το ενεργειακό ύψος  $H_{\Delta}$  του κόμβου συμβολής δεν είναι γνωστό, ενώ η φορά της παροχής στη διαδρομή Α-Δ δεν είναι εκ των προτέρων καθορισμένη. Δηλαδή σε περίπτωση που το  $H_{\Delta}$  αποδειχθεί μεγαλύτερο από το  $H_A$ , η ροή θα γίνει κατά την έννοια Δ-Α. Επομένως, ανάλογα με τα δεδομένα του προβλήματος, δηλαδή τα υψόμετρα των ελεύθερων επιφανειών και τις διαμέτρους και μήκη των αγωγών, θα προκύψουν οι παροχές σε κάθε αγωγό.

### 3.4. Ισχύς αντλιών.

Εάν μία αντλία ανυψώνει ένα ρευστό, στο μανομετρικό ύψος της λαμβάνονται υπόψη όλες οι επιμέρους απώλειες: ύψος αναρρόφησης, ύψος κατάθλιψης, απώλειες αναρρόφησης, απώλειες διάθεσης, γραμμικές απώλειες στον αγωγό, τοπικές απώλειες κατά περίπτωση. Το άθροισμα όλων των απωλειών αυτών, αποτελεί το συνολικό μανομετρικό ύψος της αντλίας  $H_{man}$ , το οποίο είναι ανάλογο με την ισχύ της αντλίας. Η σχέση της ισχύος με το μανομετρικό ύψος, φαίνεται στο σχήμα 46.

Στην σχέση αυτή, υπάρχουν η ειδική βαρύτητα  $\gamma$  του υγρού, η παροχή, το μανομετρικό ύψος, και ο συντελεστής απόδοσης της αντλίας  $\eta$ . Η σχέση αυτή, δίνει την ισχύ σε Watt, που είναι η μονάδα ισχύος στο σύστημα S.I.. Υπάρχουν στη βιβλιογραφία σχέσεις, που περιλαμβάνουν επιπλέον συντελεστές, ώστε να προκύπτει η ισχύς σε πιά πρακτικές μονάδες ισχύος, όπως hp, PS, kW κλπ.





$$N[PS] = \frac{\gamma \cdot Q \cdot H_{\text{man}}}{n}$$

Σχήμα 46. Το μανομετρικό ύψος αντλίας, σαν άθροισμα επιμέρους υψών.

### 3.5. Οργανα μέτρησης πιέσεων και ταχυτήτων

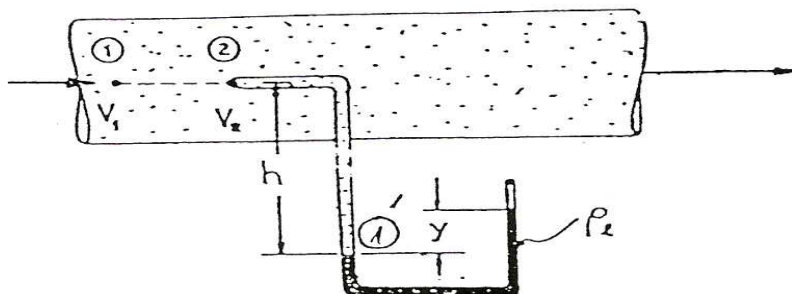
#### 3.5.1. Σωλήνας Pitot

Πρόκειται για απλή μανομετρική συσκευή, που μετράει πιέσεις σε κλειστούς και ανοικτούς αγωγούς. Εδώ θα αναφέρουμε την περίπτωση του κλειστού αγωγού. Στο σχήμα 46, φαίνεται το σημείο 1 μακριά από την είσοδο του σωλήνα Pitot, και το σημείο 2 στο οποίο το ρευστό βρίσκεται σε ακινησία, άρα είναι  $U_2=0$ . Ο σωλήνας συνεχίζεται, κάμπτεται προς τα κάτω, και σχηματίζει στη συνέχεια ένα ανεστραμμένο “Π”, στο οποίο υπάρχει υδράργυρος από το σημείο 1' έως κάποιο σημείο που βρίσκεται σε επαφή με τον ατμοσφαιρικό αέρα.

Με την προϋπόθεση ότι πρόκειται για οριζόντια διάταξη, οπότε τα υψόμετρα  $z$  είναι ίδια στα σημεία 1 και 2, η εφαρμογή της εξίσωσης Bernoulli μεταξύ των δύο αυτών σημείων, δίνει:

:

$$\frac{P_1}{\gamma} + \frac{U_1^2}{2g} = \frac{P_2}{\gamma} + \frac{U_2^2}{2g} = \frac{P_2}{\gamma} \Rightarrow P_1 + \frac{\rho U_1^2}{2} = P_2 = P_0$$



Σχ. 74

Σχήμα 47α. Σχηματική αναπαράσταση του σωλήνα Pitot σε κλειστό αγωγό.

όπου  $P_0$  είναι η πίεση που θέλουμε να μετρήσουμε.

Αλλά από την ισοροπία στο 1':

$$P_{1'} = \rho gh + P_0 \Rightarrow P_{1'} - P_0 = \rho gh$$

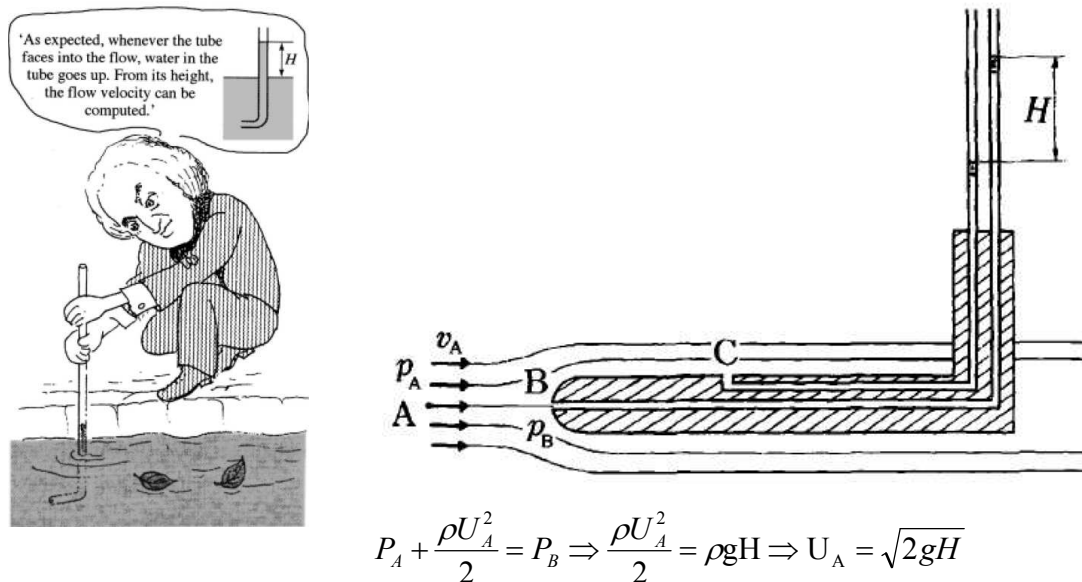
και αντίστοιχα δεξιά:

$$P_{1'} - P_{\text{atm}} = \rho_{Hg} g y$$

όπου  $\rho_{Hg}$  η πυκνότητα του υδραργύρου, ενώ  $\rho$  η πυκνότητα του νερού. Οπότε η ένδειξη  $P_0$  που θέλουμε σε σχέση με την ατμοσφαιρική πίεση, ή αλλιώς, η σχετική (gage) πίεση στον σωλήνα:

$$P_0 - P_{\text{atm}} = g(\rho_{Hg} y - \rho h)$$

Ο σωλήνας Pitot χρησιμοποιείται επίσης για την μέτρηση της ταχύτητας (σχήμα 47β):



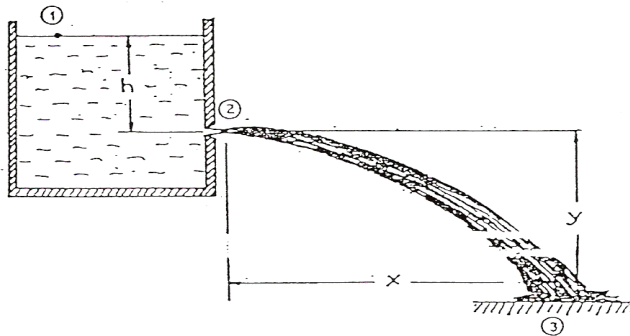
Σχήμα 47β. Σωλήνας Pitot για μέτρηση της ταχύτητας.

### 3.5.2. Στόμια σε δεξαμενές.

Στην περίπτωση στόμιου σε δεξαμενή, εφαρμόζοντας την εξίσωση Bernoulli μεταξύ του σημείου 1 στην ελεύθερη επιφάνεια στη δεξαμενή, και του σημείου 2 στο στόμιο, παίρνουμε τη σχέση που φαίνεται στο σχήμα 48, αφού είναι αυτονόητο ότι οι πιέσεις στα σημεία 1 και 2 και η ταχύτητα στο σημείο 1 είναι μηδέν.

Στην πράξη όμως, υπάρχει ένας συντελεστής  $C_T$  με το οποίο πρέπει να πολλαπλασιαστεί η ταχύτητα, λόγω της γεωμετρίας του στόμιου και τοπικών απωλειών που προκύπτουν από αυτές. Έτσι η εξίσωση της ταχύτητας γίνεται:

$$U_2 = C_T \sqrt{2g(y_1 - y_2)} = C_T \sqrt{2gh}$$



$$\frac{P_1}{\gamma} + \frac{U_1^2}{2g} + y_1 = \frac{P_2}{\gamma} + \frac{U_2^2}{2g} + y_2 \Rightarrow$$

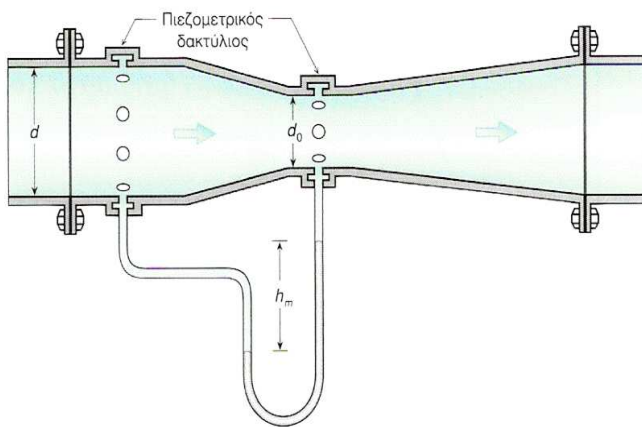
$$\frac{U_2^2}{2g} = y_1 - y_2 \Rightarrow U_2 = \sqrt{2g(y_1 - y_2)}$$

Σχ. 86

Σχήμα 48. Στόμιο σε δεξαμενή, και οι σχέσεις που μας δίνουν την ταχύτητα.

### 3.5.3. Σωλήνας Venturi.

Ο σωλήνας Venturi αποτελείται από μία σμίκρυνση της διαμέτρου του αγωγού, η οποία ακολουθείται από την επαναφορά της στην αρχική διάμετρο. Το βασικότερο όμως στοιχείο της συσκευής αυτής, είναι τα πιεζόμετρα που δείχνουν την διαφορά του πιεζομετρικού φορτίου  $\Delta h$  μεταξύ της αρχικής διατομής πριν την σμίκρυνση, και της μικρής διατομής. Η διαφορά αυτή είναι ανάλογη του τετραγώνου της παροχής. Έτσι, με την κατάλληλη σχέση, μπορούμε να πάρουμε την παροχή από την πιεζομετρική διαφορά. Η σχέση αυτή, είναι του τύπου:



$$Q = \frac{C_d}{\sqrt{1-\beta^4}} A_0 \sqrt{2g(\Delta h)}$$

Σχήμα 49. Η συσκευή Venturi, και η σχέση που μας δίνει την παροχή.

Στη σχέση του σχήματος 49,  $\beta$  είναι ο λόγος της μικρής προς την μεγάλη διάμετρο,  $A_0$  το εμβαδό της διατομής στο στενό τμήμα της συσκευής, και  $C_d$  είναι ένας συντελεστής σταθερός, που εξαρτάται από τη συσκευή. Ο συντελεστής αυτός προσδιορίζεται πριν την εφαρμογή της συσκευής, ώστε να είναι γνωστός κατά τη διάρκειά της.

#### 4. Ομοιόμορφη ροή σε ανοικτούς αγωγούς.

Από υδραυλική άποψη, “ανοικτοί αγωγοί” δεν νοούνται μόνον αυτοί που είναι ανοικτοί στον ελεύθερο αέρα, όπως τα αρδευτικά κανάλια. Νοείται κάθε αγωγός που η ροή του έχει ελεύθερη επιφάνεια. Για παράδειγμα, οι αγωγοί αποχέτευσης ομβρίων υδάτων, αν και είναι υπόγειοι, είναι κατά κανόνα ανοικτοί από υδραυλική άποψη, επειδή έχουν ελεύθερη επιφάνεια.

Η μελέτη των ανοικτών αγωγών αποτελεί ξεχωριστό τμήμα της Υδραυλικής. Εδώ θα αναφερθούμε συνοπτικά μόνο σε μία ειδική περίπτωση ροής σε ανοικτό αγωγό, της σταθερής ομοιόμορφης ροής. Της ειδικής δηλαδή περίπτωσης όπου σε ανοικτό αγωγό έχουμε σταθερή παροχή, και διατομή που δεν μεταβάλλεται κατά μήκος της ροής, για μεγάλο μήκος. Σ'αυτήν την περίπτωση, το βάθος και η ταχύτητα είναι επίσης ομοιόμορφα.

Για την σταθερή, ομοιόμορφη ροή σε ανοικτούς αγωγούς έχουν διατυπωθεί πολλές ημι-εμπειρικές σχέσεις. Οι δύο συνηθέστερες στις εφαρμογές είναι αυτές του Chezy και των Manning – Strickler, οι οποίες παρατίθενται στα επόμενα.

##### 4.1. Ο τύπος του Chezy.

Ο τύπος του Chezy δίνει την μέση ταχύτητα σε αγωγό με σταθερή, ομοιόμορφη ροή, ως εξής:

$$U = C (R \cdot J)^{1/2}$$

όπου  $U$  = η μέση ταχύτητα (m/s),  $C$  = ο συντελεστής του Chezy, που εξαρτάται από το υλικό του αγωγού και την τραχύτητά του,  $R$  = η υδραυλική ακτίνα (m) και  $J$  ή  $S$  = η κλίση κατά μήκος του αγωγού (m/m).

Σημειώνεται ότι, εφόσον πρόκειται για σταθερή και ομοιόμορφη ροή, η κλίση  $J$ , η οποία σε μεγάλο μέρος της βιβλιογραφίας συμβολίζεται με  $S$  (slope), είναι ταυτόχρονα η κλίση του πυθμένα, και η κλίση της ελεύθερης επιφάνειας. Οι δύο κλίσεις δηλαδή ταυτίζονται, επειδή το βάθος είναι ομοιόμορφο.

Ο συντελεστής  $C$  εξαρτάται από την υδραυλική ακτίνα  $R_H$  και την σχετική τραχύτητα του αγωγού, και δίνεται από δύο διαφορετικούς τύπους:

του Bazin:

$$C = \frac{87 \cdot \sqrt{R_H}}{\gamma + \sqrt{R_H}}$$

και του Kutter:

$$C = \frac{100 \cdot \sqrt{R_H}}{n + \sqrt{R_H}}$$

Η υδραυλική ακτίνα  $R_H$ , έχει διαστάσεις μήκους, και είναι:

$$R_H = \frac{\text{βρεχόμενη\_επιφάνεια}}{\text{βρεχόμενη\_περίμετρος}}$$

Η βρεχόμενη επιφάνεια είναι το εμβαδό της διατομής που καλύπτει το νερό. Η βρεχόμενη, ή υγρή περίμετρος, είναι το μήκος της διατομής που “βρέχεται” από το νερό. Οι βρεχόμενες επιφάνειες, οι βρεχόμενες περίμετροι, και οι υδραυλικές ακτίνες για διάφορες διατομές, δίνονται στο σχήμα 50, μαζί με άλλα στοιχεία.

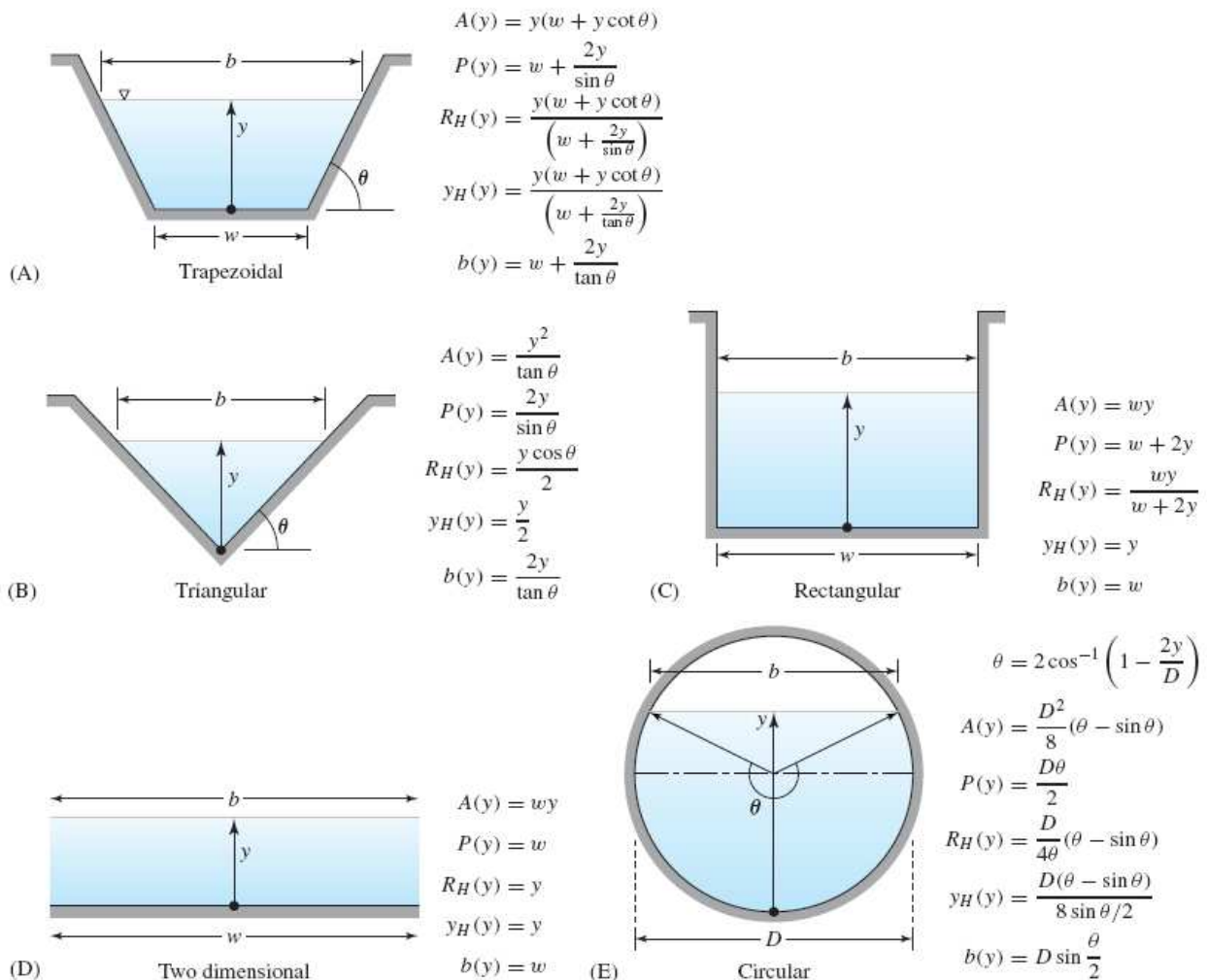
Οι συντελεστές  $\gamma$  και  $n$ , στους τύπους Bazin και Kutter, δίνονται από λεπτομερείς πίνακες (βλ. πχ. Σημειώσεις Υδραυλικής κ. Ιωαννίδη), ανάλογα με το είδος του αγωγού.

#### 4.2. Ο τύπος των Manning – Strickler.

Ο τύπος αυτός διαφέρει κάπως από αυτόν του Chezy, αλλά περιέχει τις ίδιες παραμέτρους:

$$U = K_S \cdot R_H^{2/3} \cdot J^{1/2}$$

Τα  $R_H$  και  $J$  είναι και εδώ η υδραυλική ακτίνα και η κλίση αντίστοιχα, ενώ  $K_S$  είναι ένας διαφορετικός συντελεστής τραχύτητας, ο οποίος δίνεται από λεπτομερείς πίνακες.



Σχήμα 50. Η υδραυλική ακτίνα σε διάφορες διατομές ανοικτών αγωγών.

## 5. Δυναμεις που αναπτύσσονται από κινούμενα ρευστά.

Η γνώση των δυνάμεων που αναπτύσσονται από ρευστά που βρίσκονται σε κίνηση είναι απαραίτητη για τον σχεδιασμό αντλιών, αεροσκαφών, πλοίων, αυτοκινήτων, κτιρίων και υδραυλικών εξαρτημάτων. Η εξίσωση της ενέργειας χρησιμοποιείται σε προβλήματα αυτού του είδους, σε συνδυασμό με την αρχή της διατήρησης της ορμής, την οποία θα αναφέρουμε στα επόμενα. Σε προχωρημένα προβλήματα, είναι απαραίτητη και η θεωρία της οριακής στοιβάδας, στην οποία όμως δεν θα αναφερθούμε εδώ.

### 5.1. Αρχή της διατήρησης της ορμής.

Από την Μηχανική είναι γνωστό ότι η μεταβολή της ορμής μίας μάζας είναι ίση με το γινόμενο της δύναμης που προξενεί την μεταβολή επί τον χρόνο της δράσης της:

$$\Sigma F \cdot t = m \cdot \Delta U$$

Τα μεγέθη της εξίσωσης αυτής είναι ανυσματικά, και πρέπει να προστίθενται ή να αφαιρούνται ανάλογα με την φορά τους. Για πρακτικούς λόγους, αναλύουμε τις δυνάμεις και τις ταχύτητες σε καρτεσιανό σύστημα συντεταγμένων, το οποίο διαμορφώνουμε ανάλογα με τη φύση του προβλήματος. Έτσι, στις δύο διευθύνσεις  $x$  και  $y$ :

$$m \cdot U_{x1} + \Sigma F_x \cdot t = m \cdot U_{x2}$$

$$m \cdot U_{y1} + \Sigma F_y \cdot t = m \cdot U_{y2}$$

δηλαδή, σε κάθε μία από τις διευθύνσεις  $x$  και  $y$ , η μάζα επί την ταχύτητα στη διεύθυνση αυτή στη θέση 1, αθροίζεται με τις προβολές των δυνάμεων στη διεύθυνση αυτή επί τον χρόνο, και το άθροισμα αυτό ισούται με την μάζα επί την ταχύτητα στην ίδια διεύθυνση στη θέση 2. Οι θέσεις 1 και 2 επιλέγονται στην αρχή και το τέλος του όγκου ελέγχου του συγκεκριμένου προβλήματος.

Επειδή είναι:  $(m/t) = \rho Q$ , δηλαδή, η μάζα που περνάει από έναν όγκο ελέγχου δια τον χρόνο, είναι ίση με το γινόμενο της πυκνότητας επί την παροχή, οι παραπάνω εξισώσεις μπορούν να διαμορφωθούν ως εξής:

$$\Sigma F_x = \rho Q (U_{x2} - U_{x1})$$

και αντίστοιχα για τη διεύθυνση  $y$ .

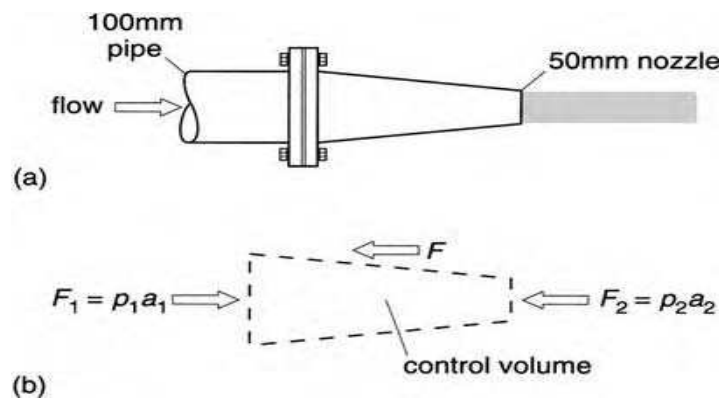
Ας εξετάσουμε για παράδειγμα την περίπτωση του ακροφυσίου του σχήματος 51. Εδώ υπάρχουν δυνάμεις και ταχύτητες μόνο σε μία διεύθυνση. Ο όγκος ελέγχου, είναι φυσικά ο όγκος του ακροφυσίου. Οι δυνάμεις  $F_1$  και  $F_2$  αναπτύσσονται λόγω των πιέσεων αντίστοιχα  $p_1$  και  $p_2$ . Ακόμα και αν υποθέσουμε ότι οι απώλειες ενέργειας μεταξύ των σημείων 1 και 2 είναι αμελητέες, και επομένως οι δύο πιέσεις είναι ίσες, η δύναμη  $F_1$  είναι μεγαλύτερη από την  $F_2$ , λόγω του ότι η διατομή  $A_1$  είναι μεγαλύτερη. Συνεπώς, η εξίσωση στη διεύθυνση της ροής γίνεται:

$$F_1 - F_2 - F = \rho Q (U_2 - U_1)$$

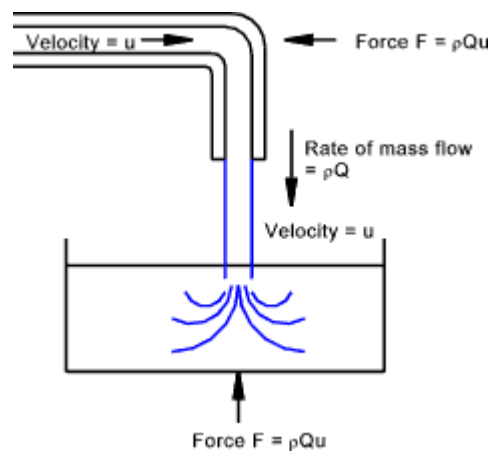
όπου  $F$  είναι η αντίδραση στην δύναμη που προξενεί η κίνηση του ρευστού στο ακροφύσιο. Με αυτόν τον τρόπο υπολογίζουμε την δύναμη αυτή, αν γνωρίζουμε τις πιέσεις και την παροχή.

Στην περίπτωση το σχήματος 52, όπου υπάρχει ένας κρουνός με γωνία 90 μοιρών, στο σημείο της γωνίας αναπτύσσεται δύναμη  $F$ , και ίση αντίδραση (σχήμα). Εδώ ο όγκος ελέγχου είναι η γωνία, στην οποία δεν υπάρχει μεταβολή της διατομής, οπότε οι αντίστοιχες δυνάμεις  $F_1$  και  $F_2$  είναι ίσες μεταξύ τους και η διαφορά τους μηδενίζεται. Η ταχύτητα στην έξοδο του όγκου ελέγχου είναι μηδέν κατά την οριζόντια διεύθυνση, οπότε η μεταβολή της ταχύτητας είναι  $U$ . Έτσι, η δύναμη που

ασκείται στην γωνία του κρουνού είναι  $F = \rho Q U$ .



Σχήμα 51. Ακροφύσιο και οι δυνάμεις που αναπτύσσονται σ'αυτό.



Σχήμα 52. Η δύναμη που αναπτύσσεται στην γωνία ενός κρουνού.

## Βιβλιογραφία

- 1.Α. Παπαϊωάννου, “Μηχανική των Ρευστών”, τόμοι Ι και ΙΙ, Εκδόσεις Κοράλι, 2002.
- 2.Γ. Τερζίδης, “Υδραυλική”, Εκδόσεις Ζήτη, Θεσσαλονίκη.
- 3.Δ. Ιωαννίδης, “Στοιχεία Γενικής Υδραυλικής”, Σημειώσεις Διδασκαλίας, ΤΕΙ Σερρών, 1993.
- 4.Ε. Schaughnessy, I. Katz, J. Schaffer, “Introduction to Fluid Mechanics”, Oxford University Press, 2005.
- 5.Υ. Nakayama, “Introduction to Fluid Mechanics”, Butterworth-Heinemann, 1999.
- 6.Ε. Featherston and C. Nalluri, “Civil Engineering Hydraulics”, Blackwell Science, 1995.
- 7.Ε. Brater, H. King, J. Lindell, C. Wei, “Handbook of Hydraulics”, McGraw Hill, 1996.