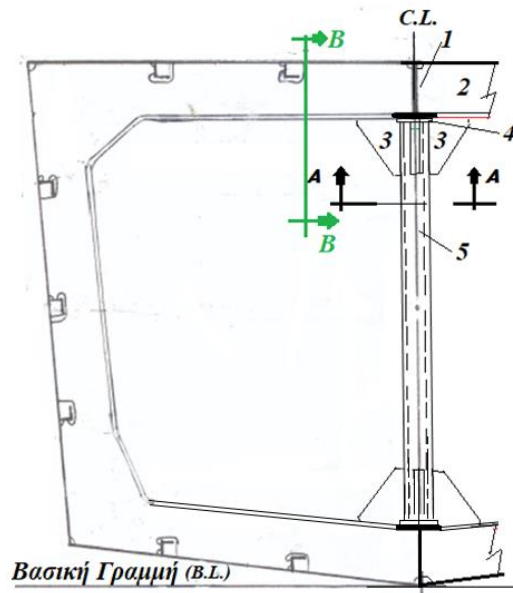


Αντικατάσταση

Στο σχήμα 5.28.2.1 : Εγκάρσια τομή με κολώνα (το σχήμα δεξιά) : μπαίνει το



Στο σχήμα 5.28.2.2 : ΤΟΜΗ Β-Β, μπαίνει το :

