

## 1. Σκοπός

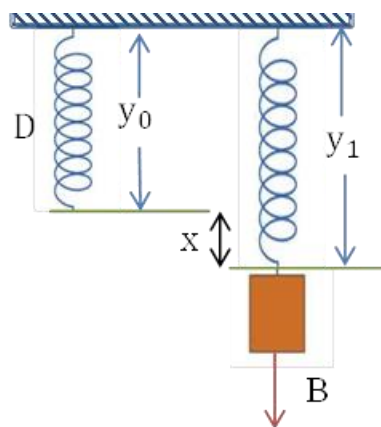
Στην άσκηση αυτή θα προσδιοριστεί η σταθερά ενός ελατηρίου χρησιμοποιώντας στην ακολουθούμενη διαδικασία τον νόμο του Hooke και τη σχέση της περιόδου της αρμονικής ταλάντωσης.

## 2. Θεωρία

### 2.1 Νόμος του Hooke για ελατήρια

Μια δύναμη μπορεί να κινήσει ή και να παραμορφώσει ένα σώμα. Στην περίπτωση της παραμόρφωσης, αυτή θεωρείται μόνιμη όταν εξακολουθεί να υφίσταται και μετά την άσκηση της συγκεκριμένης δύναμης στο σώμα. Αντίθετα, εάν το σώμα επανέλθει στο αρχικό του σχήμα τότε η παραμόρφωση ονομάζεται ελαστική. Ένα ελατήριο έχει την ικανότητα, όταν δέχεται σχετικά μικρές εξωτερικές δυνάμεις να εμφανίζει σχετικά μεγάλες ελαστικές παραμορφώσεις. Στην περίπτωση αυτή ισχύει ο εμπειρικός νόμος του Hooke:  $F = -Dy$

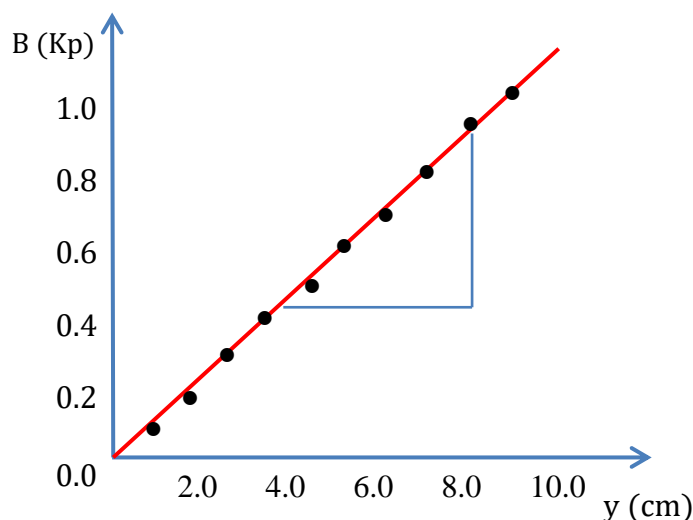
Όπου  $F$  είναι η δύναμη επαναφοράς του ελατηρίου,  $y$  η επιμήκυνση (ή αντίστοιχα συμπίεση) αυτού σε σχέση με το φυσικό του μήκος ενώ  $D$  μια σταθερά. Η σταθερά  $D$  εξαρτάται από τη φύση του υλικού που είναι κατασκευασμένο το ελατήριο καθώς επίσης και από τα γεωμετρικά του χαρακτηριστικά, δηλαδή μήκος, διάμετρος, διατομή σύρματος, συνολικός αριθμός σπειρών. Η σταθερά αυτή συχνά καλείται και κατευθύνουσα δύναμη ελατηρίου.



Σχήμα 1. Σύστημα κατακόρυφου ελατηρίου – σώματος σε ισορροπία.

Από ένα ορθοστάτη κρεμείται κατακόρυφα ένα ελατήριο (Σχήμα 1). Με την βοήθεια διαφόρων βαρών είναι δυνατόν να επαληθευτεί ο νόμος του Hooke και να προσδιοριστεί η σταθερά  $D$  ενός ελατηρίου. Τα βάρη τοποθετούνται στο ελεύθερο άκρο του ελατηρίου. Με την βοήθεια βαθμολογημένου κανόνα μετρείται το μήκος του ελατηρίου και προσδιορίζεται η αντίστοιχη επιμήκυνση  $y = y_1 - y_0$ .

Η σχέση  $B = f(y)$  θα είναι μία πειραματική ευθεία που μάλιστα διέρχεται από την αρχή των αξόνων. Από την κλίση  $\Delta B/\Delta y$  υπολογίζεται πειραματικά η σταθερά  $D$  του ελατηρίου (στο μέτρο βέβαια που ισχύει:  $D = \Delta B/\Delta y$ ).



Σχήμα 1. Γραφική παράσταση  $B = f(y)$ .

**Σημείωση:** Τα βάρη των σωμάτων δίνονται σε Kp και επομένως η κλίση την οποία θα υπολογίσουμε θα είναι εκφρασμένη σε Kp/cm. Το Kp είναι, από ορισμού, η ελκτική δύναμη (βάρος) που ασκεί η γη σε σώμα με μάζα 1Kgr σε γεωγραφικό πλάτος  $45^\circ$ . Άρα ισχύει:

$$1\text{Kp} = 1\text{Kgr} \times 9.81 \frac{\text{m}}{\text{sec}^2} = 9.81\text{Nt}$$

## 2.2 Αρμονική ταλάντωση ελατηρίου

Ένα σώμα μάζας  $m$  είναι στερεωμένο στην ελεύθερη άκρη κατακόρυφου ελατηρίου και βρίσκεται σε ισορροπία. Εάν απομακρυνθεί από την θέση ισορροπίας του και αφεθεί ελεύθερο τότε θα κάνει γραμμική αρμονική ταλάντωση (η αντίσταση του αέρα θεωρείται αμελητέα). Η περίοδος της αρμονικής ταλάντωσης για ένα ιδανικό ελατήριο είναι:

$$T = 2\pi \sqrt{\frac{m}{D}}$$

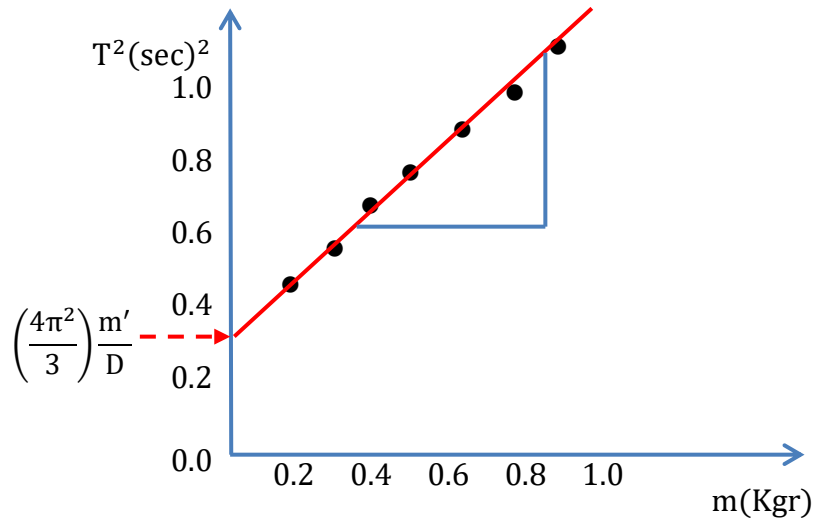
Εάν η μάζα  $m'$  του ελατηρίου θεωρηθεί συγκρίσιμη με την μάζα του σώματος τότε η αντίστοιχη σχέση της περιόδου γίνεται:

$$T = 2\pi \sqrt{\frac{m + \left(\frac{m'}{3}\right)}{D}}$$

Από την τελευταία σχέση προκύπτει:

$$T^2 = \left(\frac{4\pi^2}{D}\right)m + \left(\frac{4\pi^2}{3}\right)\frac{m'}{D}$$

Πρόκειται δηλαδή για την σχέση  $T^2 = f(m)$  που συνδέει τα  $T^2$  και  $m$ , είναι πρώτου βαθμού και παρίσταται γραφικά από μια ευθεία που έχει κλίση την  $\left(\frac{4\pi^2}{D}\right)$  και η οποία τέμνει τον κατακόρυφο άξονα  $T^2$  στο σημείο  $\left(\frac{4\pi^2}{3}\right)\frac{m'}{D}$



Σχήμα 2. Γραφική παράσταση  $T^2 = f(m)$ .

Από την πειραματική τιμή της κλίσης υπολογίζεται η σταθερά του ελατηρίου ενώ από την τομή της ευθείας με τον κατακόρυφο άξονα  $T^2$  υπολογίζεται και η άγνωστη μάζα  $m'$  του ελατηρίου.

### 3. Εργασίες

#### A. Υπολογισμός της σταθεράς $D$ του ελατηρίου με την βοήθεια του νόμου του Hooke.

1. Προσδιορίζεται το φυσικό μήκος  $y_0$  του ελατηρίου.
2. Αναρτώνται (ανά 0.1Kp) βάρη από 0.1Kp έως 1.0Kp. Για κάθε ένα από αυτά προσδιορίζεται το αντίστοιχο μήκος  $y$  του ελατηρίου.
3. Υπολογίζεται η παραμόρφωση  $y = y_i - y_0$  του ελατηρίου για κάθε ένα διαφορετικό βάρος. Έτσι, συμπληρώνεται ο πίνακας που ακολουθεί.

$a/a$	$y_0$ (cm)	$B$ (Kp)	$y_i$ (cm)	$y$ (cm)
1				
2				
3				
4				
5				
6				
7				
8				
9				
10				

4. Κατασκευάζεται το διάγραμμα  $B = f(y)$  και από την κλίση της πειραματικής ευθείας υπολογίζεται η σταθερά  $D$  του ελατηρίου πρώτα σε Kp/cm και στη συνέχεια σε Nt/m.

#### B. Υπολογισμός της σταθεράς $D$ του ελατηρίου από την σχέση της περιόδου της αρμονικής ταλάντωσης.

1. Από το ελεύθερο άκρο του ελατηρίου αναρτούνται γνωστά βάρη από 0.1Kp έως 0.6Kp αυξάνοντας κάθε φορά το συγκεκριμένο βάρος ανά 0.1Kp.

2. Σε κάθε ένα από τα βάρη αυτά αφήνεται το σύστημα να εκτελέσει ταλάντωση μικρού σχετικού πλάτους και μετριέται ο χρόνος δέκα (10) περιόδων.

3. Συμπληρώνεται ο παρακάτω πίνακας μετρήσεων στον οποίο και καταχωρούνται η μάζα του σώματος, ο χρόνος των δέκα περιόδων (10T), η περίοδος T καθώς και το τετράγωνό της περιόδου T<sup>2</sup>.

<b>a/a</b>	<b>m (Kgr)</b>	<b>10T (sec)</b>	<b>T (sec)</b>	<b>T<sup>2</sup> (sec<sup>2</sup>)</b>
1	0.1			
2	0.2			
3	0.3			
4	0.4			
5	0.5			
6	0.6			

4. Σε σύστημα ορθογωνίων αξόνων δημιουργείται η γραφική παράσταση  $T^2 = f(m)$ . Από την κλίση της πειραματικής ευθείας υπολογίζεται η σταθερά D καθώς και η μάζα m' του ελατηρίου.

**Παρατήρηση:** Απαραίτητη θεωρείται η γνώση της θεωρίας που αναπτύσσεται διεξοδικά στην ενότητα M1 (Θεωρία Ταλαντώσεων).

## 4. Θεματολογικές ερωτήσεις κατανόησης.

### 4.1 Ερωτήσεις θεωρίας.

1. Τι ονομάζεται απλή αρμονική ταλάντωση;
2. Να γράφουν οι τύποι της απομάκρυνσης, της ταχύτητας και της επιτάχυνσης σε συνάρτηση με το χρόνο.
3. Ποιος ο ορισμός της γωνιακής ταχύτητας;
4. Ποια η διαφορά φάσης μεταξύ απομάκρυνσης και ταχύτητας; Ποια προηγείται της άλλης, δικαιολόγηση;
5. Ποια η διαφορά φάσης μεταξύ απομάκρυνσης και επιτάχυνσης; Ποια προηγείται της άλλης, δικαιολόγηση;
6. Διατυπώστε το νόμο του Hooke.
7. Ποια η μορφή της δύναμης για την αντίσταση του αέρα;
8. Ποια η εξίσωση της απομάκρυνσης και της περιόδου αν λάβουμε υπ' όψη την αντίσταση του αέρα;
9. Ποιο μέγεθος μετριέται σε  $kr$  και ποια σχέση το συνδέει με το  $INt$ .

### 4.2 Ερωτήσεις πολλαπλής επιλογής

1. Η συνισταμένη δύναμη σε σώμα όταν εκτελεί απλή αρμονική ταλάντωση.
  - α. Είναι ανάλογη με την ταχύτητα σε κάθε θέση της ταλάντωσης.
  - β. Έχει την ίδια φάση με την απομάκρυνση.
  - γ. Είναι αντίθετη και ανάλογη με το τετράγωνο της απομάκρυνσης.
  - δ. Είναι αντίθετη και ανάλογη της απομάκρυνσης.
2. Η διαφορά φάσης ανάμεσα στην ταχύτητα και την απομάκρυνση σε μια απλή αρμονική ταλάντωση είναι:
  - α.  $-\pi/2$
  - β.  $\pi/2$
  - γ.  $\pi$
  - δ.  $0$
  - ε.  $3\pi/2$
3. Να γράψετε τους αριθμούς της στήλης Α και δίπλα σε κάθε αριθμό το γράμμα της στήλης Β που αντιστοιχεί στο σωστό φυσικό μέγεθος.

A	B	Αντιστοίχιση
1. Απομάκρυνση	α. $\frac{1}{2}mv^2$	1 → <input type="checkbox"/>
2. Ταχύτητα	β. $2\pi\sqrt{\frac{m}{D}}$	2 → <input type="checkbox"/>
3. Επιτάχυνση	γ. $y_0\eta\mu\omega t$	3 → <input type="checkbox"/>
4. Περίοδος	δ. $y_0\sigma\upsilon\nu\omega t$	4 → <input type="checkbox"/>
5. Κινητική ενέργεια	ε. $-y_0\omega^2\sigma\upsilon\nu\omega t$	5 → <input type="checkbox"/>

### 4.3 Ερωτήσεις κρίσεως

1. Σε ποια (ποιες) από τις παρακάτω περιπτώσεις ισχύει ο νόμος του Hooke έστω και κατά προσέγγιση;
  - α. Στην περίπτωση μιας εξέδρας καταδύσεων.
  - β. Στην περίπτωση του ελαστικού πλαισίου ακροβατικών επιδείξεων (τραμπολίνο).

γ. Στην περίπτωση ενός σπειροειδούς ελατηρίου που έχει φτιαχτεί από μολυβένιο σύρμα.

Στις δυο πρώτες περιπτώσεις ισχύει ο νόμος του Hooke κατά προσέγγιση ενώ στην περίπτωση του μολυβένιου σύρματος δεν ισχύει διότι ο μόλυβδος παραμορφώνεται μόνιμα ακόμη και με την μικρότερη δυνατή δύναμη.

**2. Ποια η εξάρτηση της σταθεράς ελατηρίου από τα γεωμετρικά του χαρακτηριστικά;**

Η σταθερά ενός ελατηρίου εξαρτάται από την φύση του υλικού που είναι κατασκευασμένο, από τον αριθμό των σπειρών του από την διατομή του σύρματος καθώς και από την διατομή της κάθε μεμονωμένης σπείρας. Αποδεικνύεται ότι η σταθερά  $D$  ενός ελατηρίου ελικοειδούς δίνεται από τη σχέση:

$$D = G \frac{r^4}{2^9 R^3 N}$$

όπου  $G$  μια σταθερά χαρακτηριστική του υλικού του ελατηρίου,  $r$  η ακτίνα του σύρματος,  $R$  η ακτίνα κάθε σπείρας και  $N$  ο ολικός αριθμός των σπειρών.

**3. Ένα ελατήριο μήκους  $l$  και σταθεράς  $D$  κόβεται σε δυο κομμάτια που τα μήκη τους έχουν λόγο  $\mu = \frac{l_1}{l_2}$ . Να υπολογισθούν οι σταθερές  $D_1, D_2$  που αντιστοιχούν στα δυο νέα κομμάτια  $l_1$  και  $l_2$ .**

Έστω ότι επιμηκύνονται με την ίδια δύναμη το αρχικό ελατήριο καθώς και τα δυο του κομμάτια. Αν  $\Delta l^*$  είναι η επιμήκυνση ανά μονάδα μήκους τότε οι επιμηκύνσεις του αρχικού ελατηρίου καθώς και των δυο του κομματιών θα είναι:

$$l \cdot \Delta l^*, \quad l_1 \cdot \Delta l^*, \quad l_2 \cdot \Delta l^*$$

Άρα:  $F = D(l \cdot \Delta l^*)$  (1),  $F = D_1(l_1 \cdot \Delta l^*)$  (2),  $F = D_2(l_2 \cdot \Delta l^*)$  (3)

Από τις σχέσεις (1) και (2) προκύπτει:  $Dl = D_1 l_1$  και από τις (1) και (3)  $Dl = D_2 l_2$

Επειδή  $l = l_1 + l_2$  ισχύει  $l = l_1 + \frac{l_1}{\mu} = \frac{(\mu + 1)}{\mu} \cdot l_1$

Δηλαδή  $\frac{(\mu + 1)}{\mu} \cdot l_1 = D_1 l_1$  οπότε  $D_1 = \left(\frac{\mu + 1}{\mu}\right) D$

Ομοίως  $l = l_2 \cdot \mu + l_2 = l_2(\mu + 1)$

Δηλαδή  $D \cdot l_2(\mu + 1) = D_2 l_2$  οπότε  $D_2 = (\mu + 1) D$

**4. Μάζα  $m$  κρεμιέται από ελατήριο σταθεράς  $D$ . Το ελατήριο κόβεται στη μέση και η ίδια ακριβώς μάζα κρεμιέται από το ένα εκ των δύο κομματιών. Πως συνδέονται οι συχνότητες της ταλάντωσης πριν από το κόψιμο του ελατηρίου και μετά;**

Το μισό ελατήριο θα έχει διπλάσια σταθερά ήτοι  $D' = 2 D$  (βλέπε ερώτηση 3). Οι συχνότητες της ταλάντωσης θα είναι αντίστοιχα:

$$f = \frac{1}{2\pi} \sqrt{\frac{D}{m}} \quad \text{και} \quad f' = \frac{1}{2\pi} \sqrt{\frac{D'}{m}} \quad \text{άρα} \quad \frac{f}{f'} = \sqrt{2}$$

**5. Έστω ότι διατίθενται ένα ελατήριο άγνωστης σταθεράς  $D$  και ένα σώμα άγνωστης μάζας  $m$ . Ναδειχθεί ότι δύναται να υπολογιστεί η περίοδος της ταλάντωσης του συστήματος ελατηρίου-σώματος απλώς μετρώντας την επιμήκυνση του ελατηρίου όταν κρεμαστεί από αυτό το σώμα.**

Η περίοδος ταλάντωσης αυτού του συστήματος είναι:  $T = 2\pi \sqrt{\frac{m}{D}}$

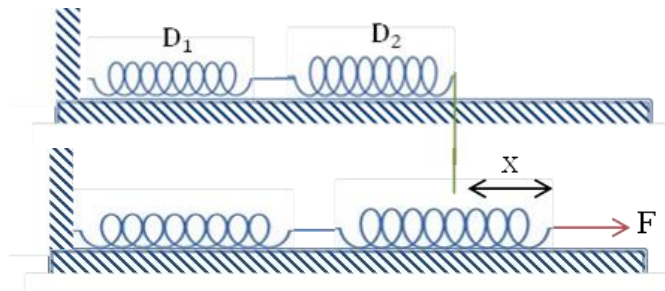
Αν μετρηθεί η επιμήκυνση  $\Delta l$  του ελατηρίου από το βάρος του σώματος θα ισχύει:  
 $mg = D\Delta l$  και επομένως  $D = \frac{mg}{\Delta l}$

Με αντικατάσταση στον τύπο της περιόδου λαμβάνεται:  $T = 2\pi \sqrt{\frac{\Delta l}{g}}$

6. Αν οι σταθερές των ελατηρίων  $E_1$  και  $E_2$  είναι αντίστοιχα  $D_1$  και  $D_2$ , ποια η σταθερά του συστήματος αυτών όταν συνδέονται α) σε σειρά και β) παράλληλα.

α) Σε σειρά.

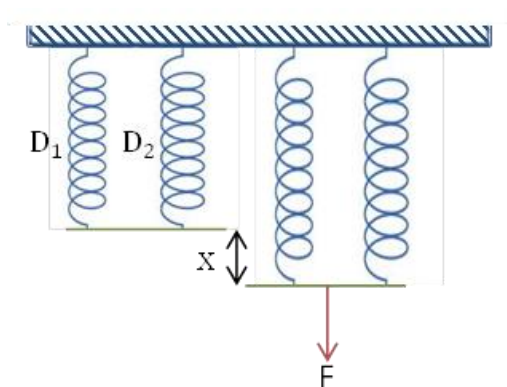
Αν ασκηθεί επί του συστήματος των δύο ελατηρίων η δύναμη  $F$  τότε αυτό επιμηκύνεται κατά  $x$ . Η σταθερά του συστήματος θα είναι:  $D = \frac{F}{x}$



Η επιμήκυνση του συστήματος θα ισούται με το άθροισμα των επιμηκύνσεων  $x_1$  και  $x_2$  των δυο ελατηρίων. Επειδή κάθε ελατήριο θα επιμηκύνεται από την ίδια δύναμη  $F$  θα ισχύει:  $x_1 = \frac{F}{D_1}$  και  $x_2 = \frac{F}{D_2}$  όπου  $x_1 + x_2 = x$ . Άρα:  $\frac{F}{D_1} + \frac{F}{D_2} = x \Rightarrow F \left( \frac{1}{D_1} + \frac{1}{D_2} \right) = x \Rightarrow \frac{x}{F} = \left( \frac{1}{D_1} + \frac{1}{D_2} \right)$  και τελικά:  $\frac{1}{D} = \frac{1}{D_1} + \frac{1}{D_2}$

β) Παράλληλα.

Ομοίως αν ασκηθεί η δύναμη  $F$  θα παρατηρηθεί ίδια παραμόρφωση  $x$  και για τα δύο ελατήρια. Η δύναμη και  $F$  ισούται με το άθροισμα των δυνάμεων  $F_1$  και  $F_2$  με τις οποίες επιμηκύνονται τα ελατήρια  $E_1$  και  $E_2$  ενώ η επιμήκυνση  $x$  του συστήματος, είναι ίση με την επιμήκυνση κάθε ελατηρίου δηλαδή:  $x_1 = x_2 = x$  και  $F = F_1 + F_2$ .



$$\text{Άρα: } D = \frac{F}{x} = \frac{F_1 + F_2}{x} = \frac{F_1}{x} + \frac{F_2}{x} \text{ και τελικά: } D = D_1 + D_2$$