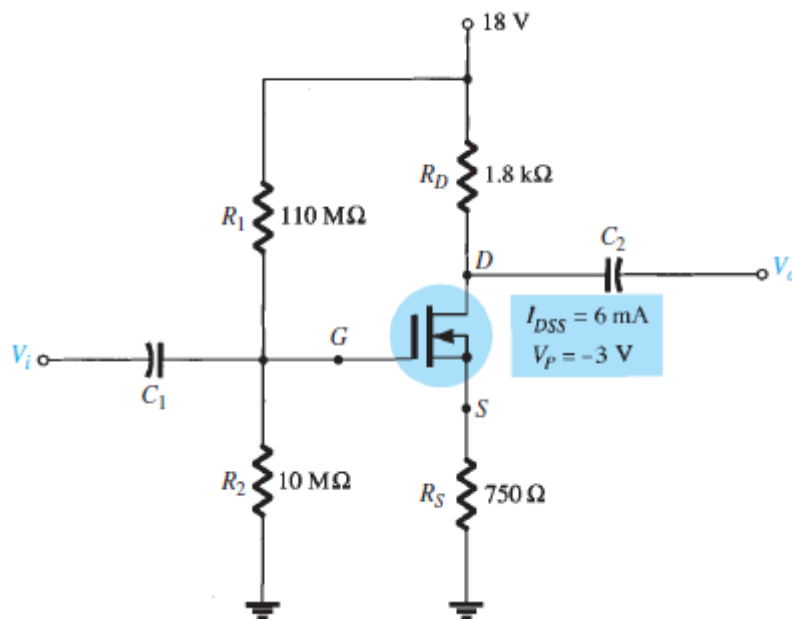
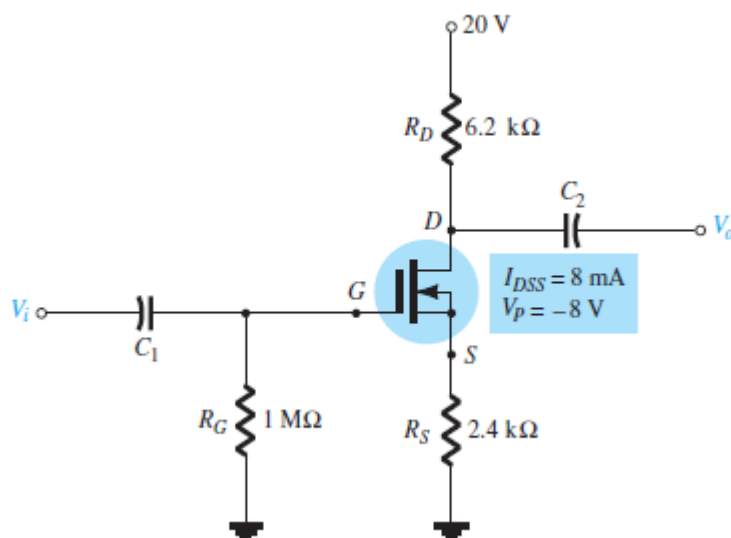


Πρόβλημα 4.β.1



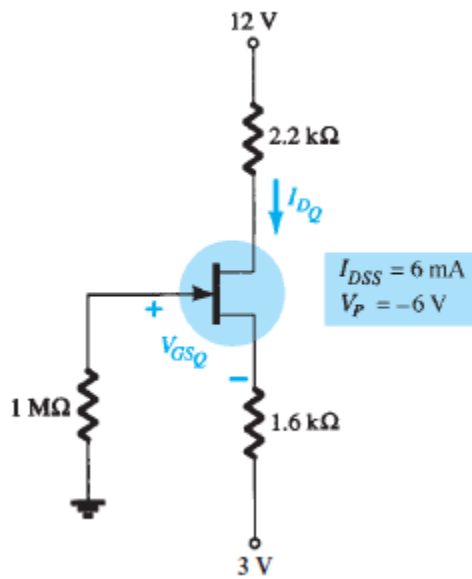
Στο διπλανό κύκλωμα κοινής πηγής MOSFET depletion (αραιώσης) υπολογίστε το ρεύμα απαγωγού I_D και την τάση πύλης-πηγής V_{GS} στο σημείο λειτουργίας. Επαναλάβετε την λύση όταν $R_S = 150 \Omega$.

Πρόβλημα 4.β.2



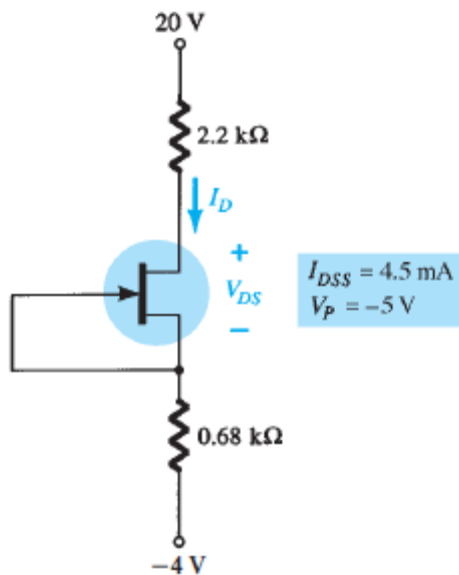
Στο διπλανό κύκλωμα αυτό-πόλωσης MOSFET depletion (αραιώσης) υπολογίστε το ρεύμα απαγωγού I_D και την τάση πύλης-πηγής V_{GS} στο σημείο λειτουργίας.

Πρόβλημα 4.β.3



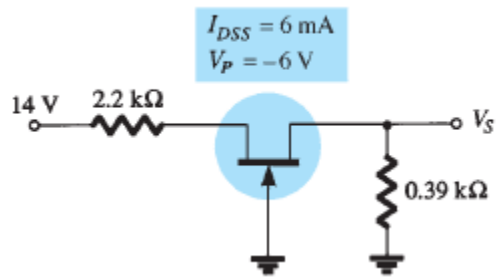
α) Βρείτε το ρεύμα I_D και την τάση V_{GS} στο σημείο λειτουργίας. β) Υπολογίστε το δυναμικό του απαγωγό V_D , της πηγής V_S και της πύλης V_G .

Πρόβλημα 4.β.4



α) Βρείτε το ρεύμα I_D και την τάση V_{GS} στο σημείο λειτουργίας. β) Υπολογίστε το δυναμικό του απαγωγό V_D , της πηγής V_S και της πύλης V_G .

Πρόβλημα 4.β.5



Υπολογίστε το δυναμικό V_S .