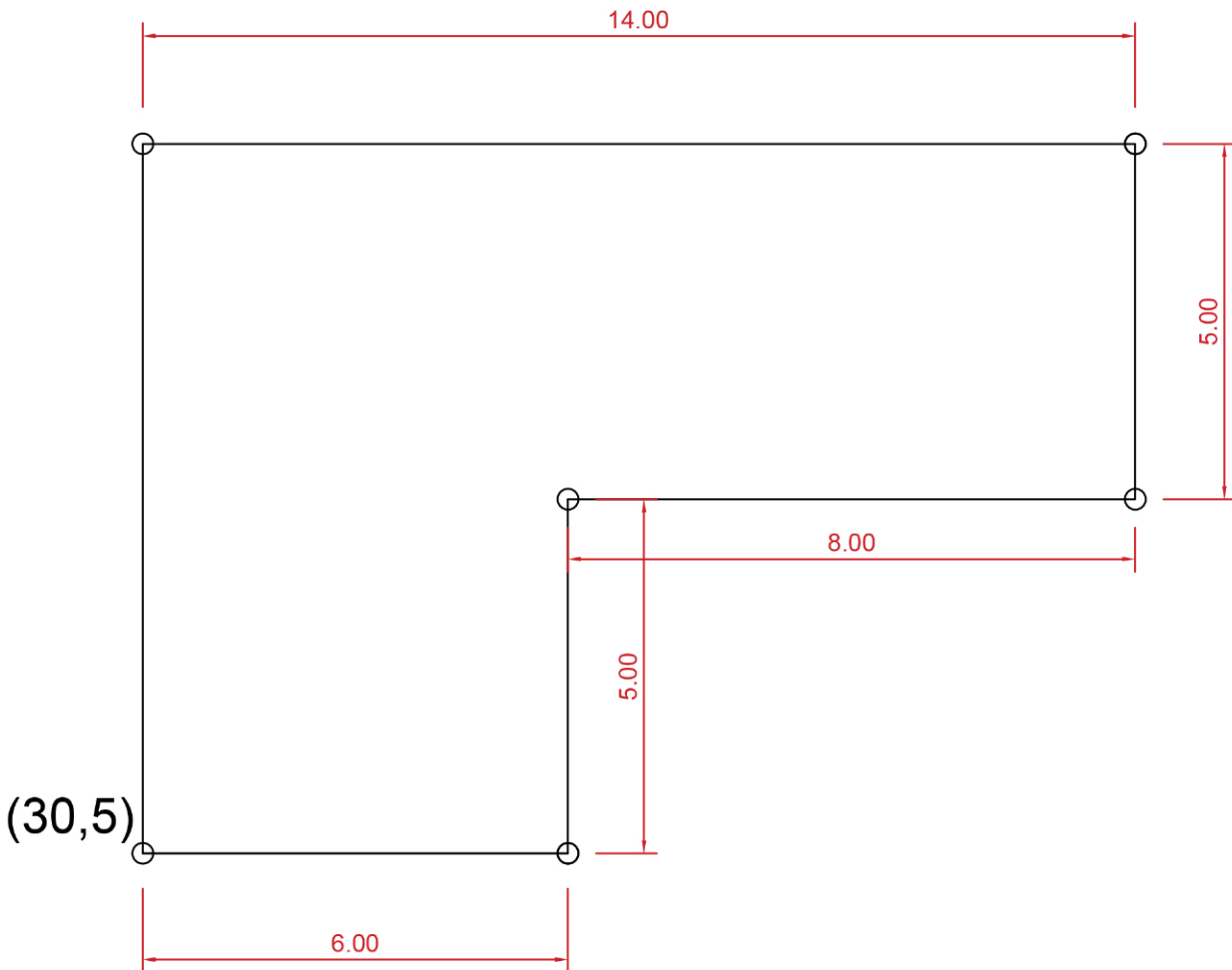
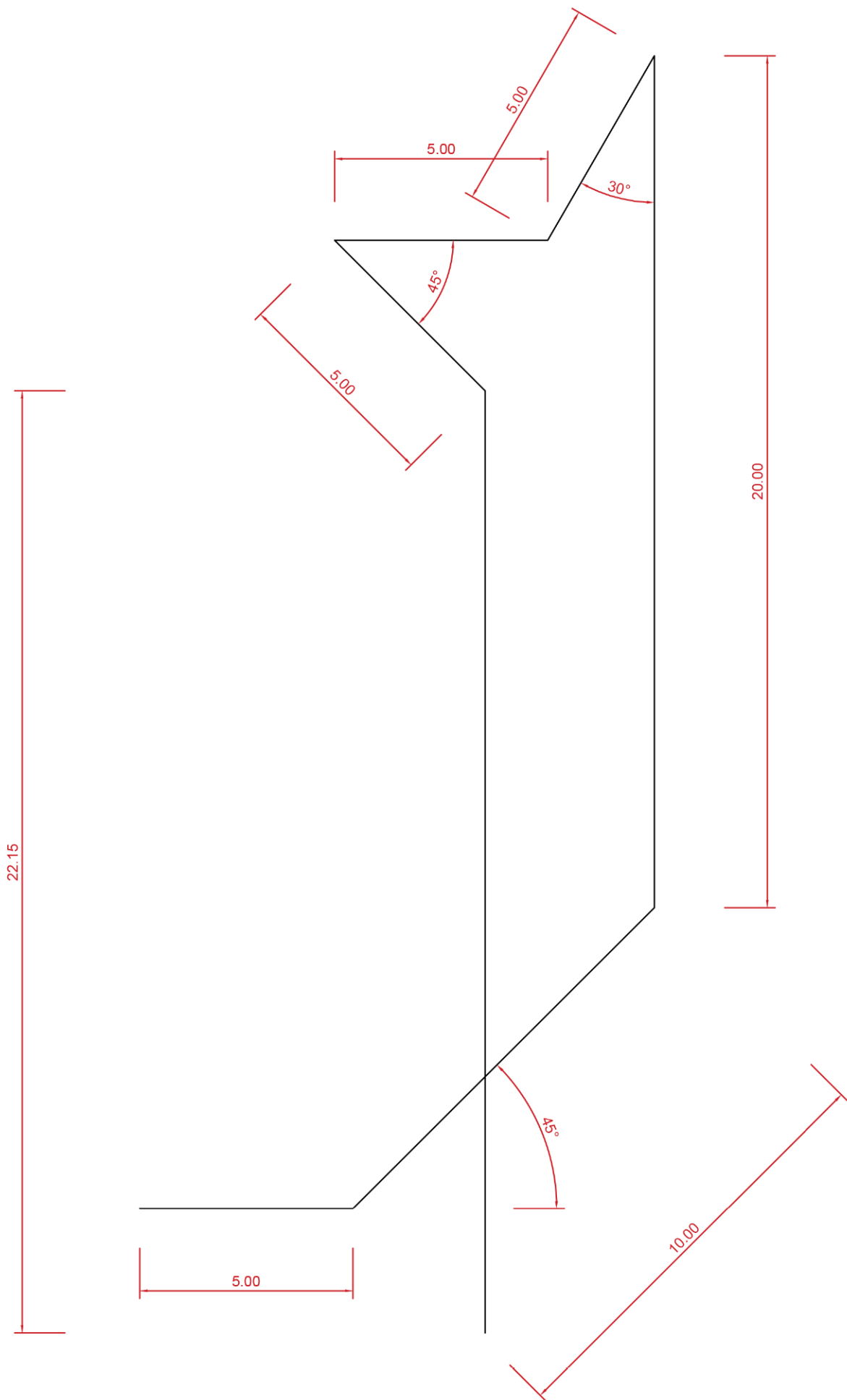


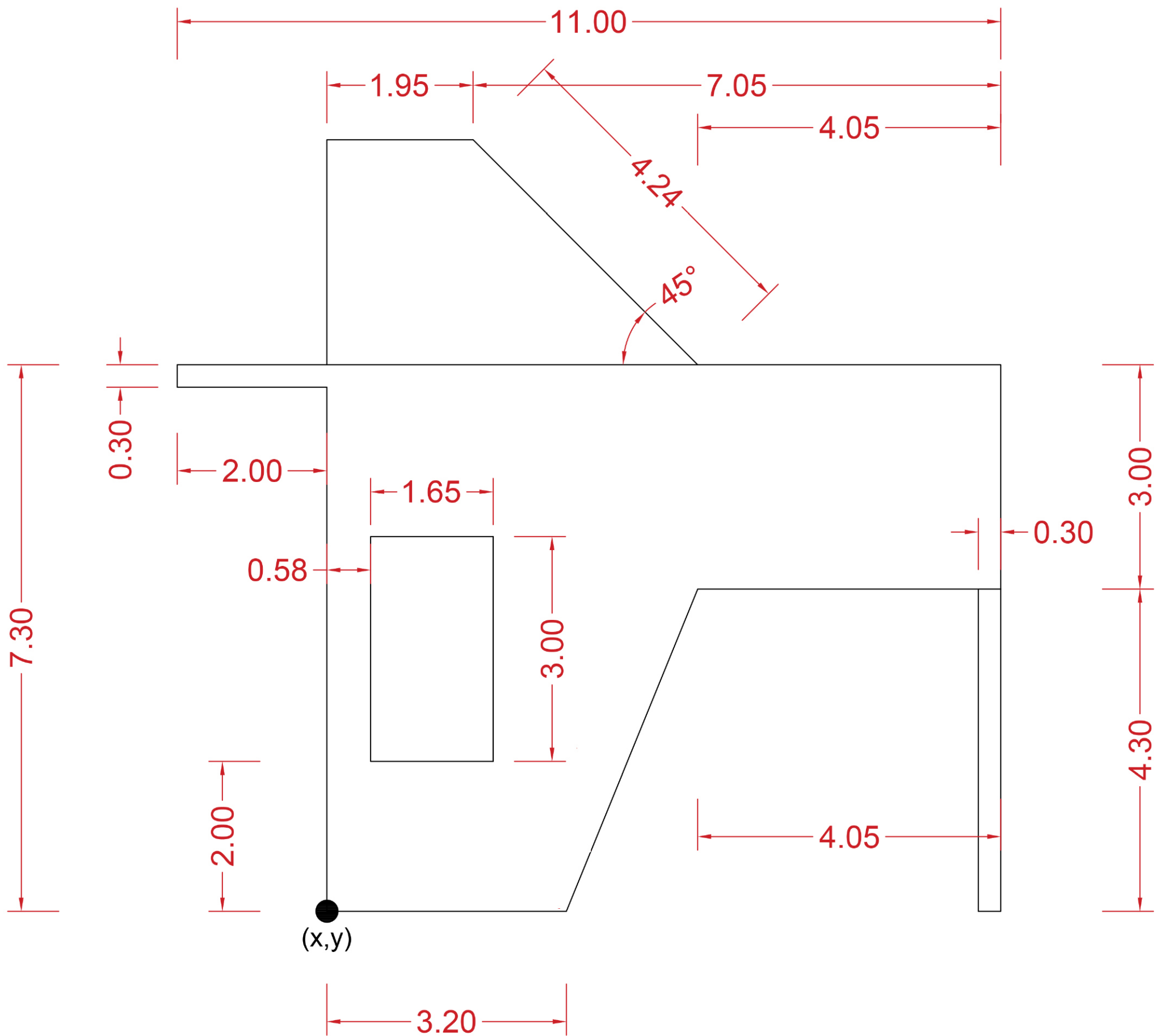
Σχεδιάστε το παραπάνω χρησιμοποιώντας την εντολή *LINE* και μόνο απόλυτες συντεταγμένες



Σχεδιάστε το παραπάνω χρησιμοποιώντας την εντολή *LINE* και σχετικές συντεταγμένες, ξεκινώντας από το σημείο με απόλυτες συντεταγμένες $(30,5)$



Σχεδιάστε το παραπάνω χρησιμοποιώντας την εντολή *LINE*, σχετικές συντεταγμένες και γωνία-μήκος, ξεκινώντας από ένα οποιοδήποτε σημείο στην περιοχή σχεδίασης



Σχεδιάστε το παραπάνω παραπάνω σχέδιο ξεκινώντας από το σημείο x,y του οποίου θα ορίσετε τις απόλυτες συντεταγμένες αυθαίρετα.

Χρησιμοποιείστε:

Εντολή *Line*, απόλυτες ή/και σχετικές συντεταγμένες, *Ortho mode* και γωνία+μήκος όπου χρειάζεται.