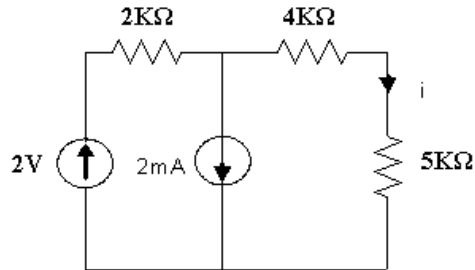


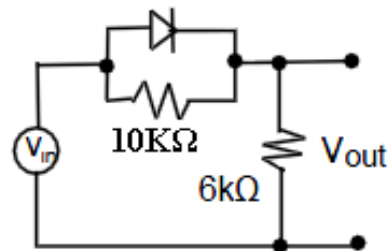
ΘΕΜΑ Γ' (2 μονάδα)-Αρχή υπέρθεσης

Στο διπλανό σχήμα χρησιμοποιώντας την αρχή της υπέρθεσης να υπολογίσετε το ρεύμα που διαρρέει τον αντιστάτη των $5K\Omega$.



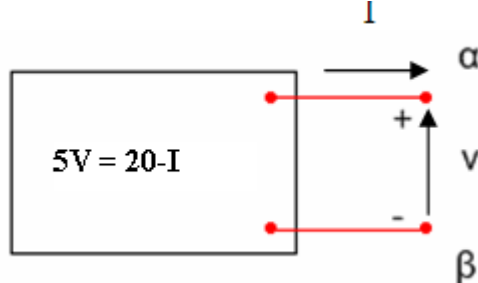
ΘΕΜΑ Δ' (1 μονάδα) – Δίοδοι

Εάν η διόδος στο κύκλωμα του σχήματος είναι ιδανική και η v_{in} είναι μια ημιτονοειδής τάση μέγιστης τιμής $24V$, να σχεδιάσετε τις κυματομορφές της εισόδου και της εξόδου του κυκλώματος σε χρονική αντιστοιχία (DC χαρακτηριστική μεταφοράς).

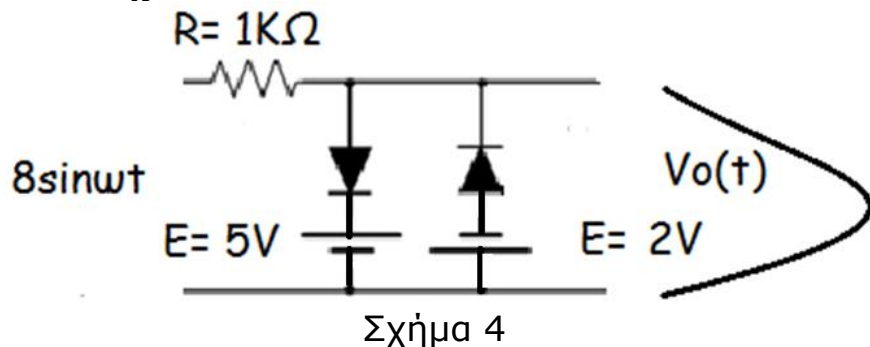


ΘΕΜΑ Ε (1 μονάδα)

Να σχεδιάσετε το ισοδύναμο κύκλωμα του σχήματος



ΘΕΜΑ ΣΤ' (2 μονάδες) – Δίοδοι



Εάν οι δίοδοι στο κύκλωμα του σχήματος είναι ιδανικές και η v_{in} είναι μια ημιτονοειδής τάση μέγιστης τιμής $8V$, να σχεδιάσετε τις κυματομορφές της εισόδου και της εξόδου του κυκλώματος σε χρονική αντιστοιχία.