

ΘΕΡΜΙΚΕΣ (κινητήριες) ΜΗΧΑΝΕΣ

Γενικά

Η ιδέα της χρήσης της ενέργειας που ελευθερώνεται από την καύση υλοποιήθηκε για πρώτη φορά περίπου στα τέλη του 18^{ου} αιώνα με εφαρμογή στα όπλα. Οι πρώτες προσπάθειες παραγωγής μηχανικού έργου με αυτό τον τρόπο έγιναν το 1678. Κατά τους επόμενους δύο αιώνες έγιναν πολλές προσπάθειες στην ίδια κατεύθυνση αλλά με πενιχρά αποτελέσματα παρά το γεγονός ότι σιγά – σιγά έμπαιναν οι βάσεις για τα μελλοντικά (της εποχής) αποτελέσματα

Οι πρώτες μελέτες για την κατασκευή των μηχανών εσωτερικής καύσεως έγιναν το 1794 από τον Άγγλο R. Street για τις παλινδρομικές μηχανές για παραγωγή έργου από κίνηση εμβόλου υπό την επενέργεια πίεσης καυσαερίων προερχόμενα από την καύση υγρών καυσίμων.

Το 1853 οι Eugenio Barsanti και Felice Matteuci πήραν δίπλωμα ευρεσιτεχνίας στη Μεγάλη Βρετανία για την πρώτη μηχανή εσωτερικής καύσεως την οποία κατασκεύασαν τον επόμενο χρόνο. Η μηχανή ήταν κάθετη και το έμβολο κινούνταν προς τα πάνω από την επίδραση έκρηξης μίγματος φωταερίου και αέρα. Στην επόμενη φάση (σήμερα είναι η φάση εκτόνωσης ή ο δεύτερος χρόνος δίχρονης μηχανής) το έμβολο κατέβαινε λόγω βαρύτητας από το ίδιο βάρος του και από την υποπίεση που προκαλείται από την άνοδό του, πραγματοποιώντας ωφέλιμο έργο διαμέσου οδοντωτού μηχανισμού με πηνίο. Η μηχανή των Eugenio Barsanti και Felice Matteuci ήταν εντελώς διαφορετική από τις σημερινές παλινδρομικές μηχανές επειδή η θερμική ενέργεια δεν μετατρέπεται σε ωφέλιμη ενέργεια της κινητήριας μηχανής (δηλαδή μια μηχανή αποτελούμενη από άξονα που περιστρέφεται για συγκεκριμένο χρόνο σε μια συγκεκριμένη ταχύτητα και υπερνικά την αντίσταση φορτίου) αλλά αποθηκεύεται σε μορφή δυναμικής ενέργειας του εμβόλου.

Τη μηχανή των Eugenio Barsanti και Felice Matteuci ακολούθησε το 1860 η μηχανή του J.J.Lenoir, η οποία χωρίς να παρουσιάζει ουσιαστικές διαφορές όμως λειτουργούσε ικανοποιητικά.

Ήταν μια μηχανή διπλής ενέργειας στην οποία χρησιμοποιείτο μίγμα φωταερίου με αέρα : η αναρρόφηση του μίγματος γινόταν στο πρώτο ήμισυ του κύκλου από το έμβολο, γινόταν η έναυση με ηλεκτρικό σπινθήρα, στη συνέχεια παραγόταν έργο στο έμβολο ωθώντας το για το δεύτερο ήμισυ του κύκλου. Η μεγάλη διάδοση της μηχανής αυτής (πωλήθηκαν μερικές εκατοντάδες) οφείλετο στον ολικό βαθμό απόδοσης που ήταν περίπου στο 4 % τιμή υψηλή για την εποχή εκείνη.

Το 1860 ο Beau de Rochas πρότεινε τον κύκλο σε 4 χρόνους του οποίου μετά από δύο χρόνια δημοσίευσε τα χαρακτηριστικά :

- πρώτος χρόνος : αναρρόφηση μίγματος
- δεύτερος χρόνος : συμπίεση
- τρίτος χρόνος : εκτόνωση των παραγώγων της καύσης που προκαλείται από την έναυση
- τέταρτος χρόνος : απόρριψη των καυσαερίων.

Στην περιγραφή αυτών των βασικών χαρακτηριστικών προστέθηκαν παρατηρήσεις σχετικά με τα γεωμετρικά στοιχεία του θαλάμου καύσεως, με το λόγο συμπίεσης και με τη χρησιμότητα μιας γρήγορης καύσης και μιας υψηλής πίεσης στη φάση αυτή.

Πριν η μηχανή με τέσσερις χρόνους που περιγράφηκε από τον Beau de Rochas γίνει ανταγωνιστική ως προς τη δίχρονη μηχανή, ο E. Langen και ο N. A. Otto τελειοποίησαν τη μηχανή των Eugenio Barsanti και Felice Matteuci κυρίως στο μηχανισμό μετάδοσης της κίνησης από το έμβολο στον άξονα .

Ο βαθμός απόδοσης 12 % προκάλεσε την άμεση αντικατάσταση της μηχανής του J.J.Lenoir με τη μηχανή των E. Langen και N. A. Otto, παρά τον μεγάλο όγκο της μηχανής και των ισχυρών καταπονήσεων στην έδρασή της.

Το 1872 οι E. Langen και N. A. Otto ίδρυσαν το εργοστάσιο GASMOTOREN FABRICK DEUTZ για την κατασκευή μηχανών, προσέλαβαν τους μηχανικούς G. DAIMLER και W. MAYBACH και άρχισαν (το 1880) τις προσπάθειες για χρήση υγρών καυσίμων.

Το 1876 οι ίδιοι κατασκευαστές E. Langen και N. A. Otto υλοποίησαν την πρώτη τετράχρονη μηχανή σύμφωνα με την αρχή του Beau de Rochas : η μηχανή αυτή είχε μεγάλη επιτυχία παρά το βάρος και τις διαστάσεις της, και οριοθέτησε ουσιαστικά την αρχή της βιομηχανικής κατασκευής των παλινδρομικών μηχανών εσωτερικής καύσης.

Το 1885 οι G. DAIMLER και W. MAYBACH ανεξάρτητοι αφού είχαν αποχωρήσει από το εργοστάσιο των E. Langen και N. A. Otto, κατασκεύασαν την πρώτη κατακόρυφη δίχρονη μηχανή με βενζίνη χωρίς ζύγωμα και την ίδια χρονική περίοδο ο μηχανικός K. BENZ κατασκεύασε δίχρονες μηχανές με ηλεκτρική έναυση, οριζόντια τετράχρονη μηχανή για αυτοκίνητο με καρμπυρατέρ (εξαερωτήρας) την οποία τοποθέτησε στο πρώτο τρίτροχο αυτοκίνητο με διαφορικό.

Παρά το γεγονός ότι η δίχρονη μηχανή γεννήθηκε πριν την τετράχρονη, μόνο το 1879 ο Εγγλέζος μηχανικός D. Clerk επινόησε και κατασκεύασε την πρώτη αληθινή δίχρονη μηχανή που αργότερα τελειοποιήθηκε και απλοποιήθηκε από τον J. Day το 1891.

Η αρχή λειτουργίας της μηχανής του D. Clerk ήταν η ακόλουθη : στην αρχή της συμπίεσης το έμβολο αφήνει ανοικτές τις θυρίδες (θυρίδες σάρωσης) που ευρίσκονται στην περιφέρεια του κυλίνδρου, διαμέσου των οποίων με τη βοήθεια αντλίας εισέρχεται η φρέσκια ποσότητα μίγματος ή αέρα (εάν η μηχανή είναι εκρήξεως ή ανάφλεξης αντίστοιχα) που αντικαθιστά τα καυσαέρια του προηγούμενου κύκλου και τα ωθεί στην έξοδο από τις αντίστοιχες θυρίδες εξαγωγής.

Μόλις το έμβολο κατά την πορεία ανόδου του καλύπτει τις θυρίδες σάρωσης και εξαγωγής, αρχίζει η φάση της συμπίεσης που ακολουθείται από τη φάση της καύσης και της εκτόνωσης.

Προς το τέλος της φάσης της εκτόνωσης το έμβολο αποκαλύπτει τις θυρίδες σάρωσης και εξαγωγής διαμέσου των οποίων τα καυσαέρια αρχίζουν να εξέρχονται εξ αιτίας της υποπίεσης μέσα στο εσωτερικό του κυλίνδρου. Ο αέρας σάρωσης ολοκληρώνει τη φάση της εξαγωγής.

Ουσιαστικά η μηχανή του D. Clerk λειτουργούσε σύμφωνα με τον κύκλο Otto. Ο R. Diesel το 1893 βελτίωσε και κατασκεύασε (σ συνεργασία με τις εταιρείες KRUPP και MAN) μετά από -4- χρόνια τη μηχανή που αυτός ονόμασε "κανονική" και που αργότερα ονομάστηκε **μηχανή Diesel** : στη μηχανή αυτή συμπίεζεται καθαρός αέρας αντί για μίγμα και το καύσιμο εγχύεται προς το τέλος της συμπίεσης, καίεται σταδιακά ενώ αναμιγνύεται με αέρα ο οποίος φτάνει σε υψηλή θερμοκρασία (θερμοκρασία ανάφλεξης του καυσίμου) στο τέλος της συμπίεσης.

Ο υψηλός βαθμός απόδοσης με αυτό τον τύπο της μηχανής που την εποχή εκείνη ήταν στο 24 % περίπου, ενώ σήμερα στις μηχανές αυτές με υπερπλήρωση ο βαθμός απόδοσης ανέρχεται πάνω από 40 % περίπου οδήγησε στις σημαντικότερες εφαρμογές των μοντέρνων παλινδρομικών μηχανών εσωτερικής καύσης.

Η εξέλιξη ήταν συνεχής : η παλινδρομική μηχανή εσωτερικής καύσεως είναι σήμερα πολύ διαφορετική σε σχέση με αυτή του τέλους του 18^{ου} αιώνα, οι επιδόσεις είναι πολύ διαφορετικές αλλά η αρχή λειτουργίας είναι η ίδια.

Στο επόμενο σχήμα παρουσιάζεται η περιγραφείσα εξέλιξη :

1852 - 1854	BARSANTI – MATTEUCI
1860	LENOIR
1861	BEAU DE ROCHAS
1867	OTTO – LANGEN
1878	βιομηχανική μηχανή OTTO (τετράχρονη)
1879	CLERK (δίχρονη)
1893	ευρεσιτεχνία DIESEL
1899	βιομηχανική μηχανή DIESEL

Στη συνέχεια, η εξέλιξη ήταν ραγδαία : το 1891 η MAN κατασκεύασε την πρώτη μηχανή DIESEL (χωρίς ζύγωμα, ισχύς 70 ίππων, 160 $\left(\frac{\text{στρ.}}{\text{min}}\right)$ και το 1915 η μηχανή είχε φτάσει σε υψηλά επίπεδα τελειότητας.

Το 1903 τρεις μηχανές DIESEL τοποθετήθηκαν στο ρωσικό πλοίο WANDAL, το δε ίδιο έτος (1903) παρουσιάζονται από τον Sanford Moss οι αεριοστροβίλοι, το 1905 έγινε από το μηχανικό E. BUECHI η πρόταση για χρήση της υπερπλήρωσης, το 1907 τοποθετήθηκαν τετρακύλινδρες μηχανές DIESEL (ισχύς 300 ίππων, 400 $\left(\frac{\text{στρ.}}{\text{min}}\right)$, σε γαλλικά υποβρύχια (τα CIRCE και CALYPSO), το 1912 στο ωκεανοπόρο πλοίο SELANDIA τοποθετήθηκαν δύο μηχανές DIESEL ισχύος 2500 ίππων που κατασκευάστηκαν από την εταιρεία BURMEISTER and WAIN, το 1913 η εταιρεία SULZER κατασκεύασε μηχανή DIESEL πρώτη φορά για σιδηρόδρομο, το 1924 οι DAIMLER, BENZ και MAN κατασκεύασαν το πρώτο αυτοκίνητο κινούμενο με μηχανή Diesel, το 1925 κατασκευάστηκε η πρώτη τετράχρονη μηχανή Diesel με υπερπλήρωση, τον ίδιο χρόνο ταξίδεψε το πρώτο επιβατηγό πλοίο (GRIPSHOLM) με δύο κινητήρες Diesel που έδιναν ισχύ 9930 KW και το 1945 κατασκευάστηκε η πρώτη δίχρονη μηχανή Diesel με υπερπλήρωση, το 1957 κατασκευάστηκε η πρώτη βενζινομηχανή αυτοκινήτου με περιστρεφόμενο έμβολο από τον F. WANKEL (σε συνεργασία με την NSU).

Κατά τα επόμενα χρόνια, κυρίως από τα μέσα της δεκαετίας του 1950, σημαντική εξέλιξη στις μηχανές ιδιαίτερα στις ναυτικές μηχανές αποτέλεσε η χρήση βαρέως πετρελαίου, η κατασκευή αργόστροφων μηχανών με έμβολο μεγάλης διαμέτρου, μεγαλύτερου βαθμού συμπίεσης, η χρήση στρόβιλο-υπερπληρωτών υψηλής πίεσης και υψηλού βαθμού απόδοσης. Ο θερμικός βαθμός απόδοσης των μηχανών αγγίζει το 54 %.

Κατάταξη θερμικών (κινητήριων) μηχανών - Περιγραφή Θερμικών μηχανών

Ως **κινητήρια μηχανή**, μπορεί να ορισθεί ένα σύνολο μεταλλικών μερών (τεμαχίων) και εξαρτημάτων που είναι κατάλληλα διατεταγμένα ώστε η ενέργεια μιας ορισμένης μορφής να μετατρέπεται σε αυτήν σε ωφέλιμο έργο (ή κινητήριο μηχανικό έργο).

Τα μέρη της μηχανής λειτουργούν με τρόπο που να επιτυγχάνεται η κίνηση του άξονα της μηχανής ο οποίος και παρέχει το κινητήριο έργο.

Στις κινητήριες μηχανές προσδίδεται ενέργεια ορισμένης μορφής (θερμική, ηλεκτρική, υδραυλική) και μέρος αυτής μετατρέπεται σε μηχανική ενέργεια (ωφέλιμο έργο).

Ανάλογα με τη μορφή της προσδιδόμενης ενέργειας, οι κινητήριες μηχανές διακρίνονται σε διάφορες κατηγορίες. Εάν καταναλώνουν :

- **θερμική ενέργεια**, τότε ονομάζονται **θερμικές μηχανές** και στη κατηγορία αυτή περιλαμβάνονται οι ατμοστρόβιλοι, οι αεριοστρόβιλοι, οι πετρελαιομηχανές (κινητήρες Diesel), οι βενζινομηχανές (κινητήρες Otto)
- υδραυλική ενέργεια, τότε ονομάζονται **υδραυλικοί κινητήρες**
- ηλεκτρική ενέργεια, τότε ονομάζονται **ηλεκτρικοί κινητήρες**

Στις παρούσες σημειώσεις εξετάζονται οι μηχανές που χρησιμοποιούν θερμική ενέργεια δηλαδή θερμότητα η οποία παράγεται από τη χημική ενέργεια της καύσης υλικού το οποίο ονομάζεται **εργαζόμενη ουσία**.

Στους ατμοστροβίλους ως εργαζόμενη ουσία χρησιμοποιείται το νερό, στους αεριοστροβίλους ο αέρας (ή κάποιο αδρανές αέριο), στις πετρελαιομηχανές και βενζινομηχανές ο αέρας και ανάλογα με το είδος της μηχανής το καύσιμο εγχύεται ή εισάγεται ως μίγμα με τον αέρα.

Οι θερμικές μηχανές, μετατρέπουν τη θερμότητα σε έργο και αυτό γίνεται με μια σειρά διαδοχικών αλλαγών καταστάσεως του συστήματος, δηλαδή σε ένα κύκλο, όπου το σύστημα επανέρχεται στην αρχική κατάσταση.

Διακρίνονται δύο κατηγορίες θερμικών μηχανών :

α. Μηχανές Εσωτερικής Καύσεως = μέσα στην ίδια τη μηχανή, παράγεται και η θερμότητα από τη χημική ενέργεια του καυσίμου και το έργο.

Κατά τη διάρκεια του κύκλου, το σύστημα λόγω της καύσεως μεταβάλλει τη χημική του σύνθεση. Έτσι πρέπει να ανανεώνεται στο τέλος κάθε κύκλου.

β. Μηχανές Εξωτερικής Καύσεως = μηχανές των οποίων το κύριο χαρακτηριστικό είναι ότι επειδή η θερμότητα μεταδίδεται στο σύστημα έξω από το θάλαμο που αυτό περιέχεται, η χημική σύνθεση του συστήματος δεν αλλάζει και έτσι δεν χρειάζεται να ανανεώνεται στο τέλος κάθε κύκλου.

Οι μηχανές εξωτερικής καύσεως αποτελούνται από σύνολο συσκευών στην κάθε μια από τις οποίες πραγματοποιείται μια συγκεκριμένη μεταβολή.

Κοινό γνώρισμα των θερμικών μηχανών, είναι το φυσικό φαινόμενο που αποτελεί τη βάση της λειτουργίας τους, και τη γενική τους δομή, ήτοι :

Αυθόρμητη ροή θερμότητας από μια πηγή υψηλής θερμοκρασίας, σε πηγή χαμηλότερης θερμοκρασίας.

Οι μηχανές εσωτερικής καύσεως κατατάσσονται σε δύο κατηγορίες ανάλογα με τον τρόπο λειτουργίας των :

1. **παλινδρομικές (ή εμβολοφόρες) Μ.Ε.Κ.** στις οποίες περιλαμβάνονται οι πετρελαιομηχανές, και οι βενζινομηχανές. Οι πρώτες χρησιμοποιούνται κυρίως για την πρόωση των πλοίων, για την παραγωγή ηλεκτρικής ενέργειας (ηλεκτροπαραγωγά ζεύγη), για τη λειτουργία βοηθητικών μηχανημάτων όπως τα βαρούλκα, οι αντλίες κ.λ.π., χρησιμοποιούνται δε ακόμη και στην αυτοκινητοβιομηχανία. Οι βενζινομηχανές έχουν ευρύτατη χρήση στα αυτοκίνητα, ενώ στα πλοία δεν χρησιμοποιούνται. Στις βενζινομηχανές μίγμα αέρα – βενζίνης σε κατάλληλη αναλογία εισάγεται στους κυλίνδρους και αναφλέγεται με τη βοήθεια ηλεκτρικού σπινθήρα, προσφέροντας έτσι την απαιτούμενη θερμότητα ώστε να λειτουργήσει ο κύκλος. Στις πετρελαιομηχανές το καύσιμο ψεκάζεται από κατάλληλες διατάξεις στους κυλίνδρους όπου αναφλέγεται λόγω της υψηλής θερμοκρασίας που φθάνει ο αέρας στην προηγούμενη φάση της συμπίεσης.
2. **περιστροφικές μηχανές (ή στρόβιλοι)**, δηλαδή μηχανές στις οποίες η παλινδρομική κίνηση του εμβόλου μετατρέπεται σε περιστροφική κίνηση του στροφαλοφόρου άξονα με τη βοήθεια του διωστήρα. Έτσι το έμβολο περιστρέφεται και η περιστροφική κίνηση του άξονα επιτυγχάνεται με απευθείας σύνδεση με το έμβολο. Στην κατηγορία αυτή ανήκουν οι κινητήρες Wankel και οι αεριοστρόβιλοι.

Οι Μ.Ε.Κ. είναι διαφόρων τύπων και διαστάσεων, από πολύ μικρές (μηχανές που χρησιμοποιούνται σε μοντέλα) έως πολύ μεγάλες (μηχανές σε μεγάλα δεξαμενόπλοια).

Όλες οι Μ.Ε.Κ. έχουν κοινά χαρακτηριστικά λειτουργίας :

- η μετατροπή της παλινδρομικής κίνησης του εμβόλου (οργάνου που παραλαμβάνει το έργο) σε περιστροφική κίνηση της ατράκτου επιτυγχάνεται μέσω του συστήματος διωστήρα - στροφάλου
- η καύση είναι εσωτερική, πραγματοποιείται και εσωτερικά στο ρευστό (αέρας και καύσιμο) και εσωτερικά στον κύλινδρο.

Βασικό κριτήριο στο διαχωρισμό των Μ.Ε.Κ. είναι ο τρόπος με τον οποίο πραγματοποιείται το χημικό φαινόμενο της καύσης όπου απελευθερώνεται η διαθέσιμη ενέργεια.

Έτσι, οι Μ.Ε.Κ. μπορούν να ταξινομηθούν σε :

- μηχανές έκρηξης (ανάφλεξης με σπινθήρα) ή σταθερού όγκου (κύκλος ΟΤΤΟ, βενζινομηχανές), στις οποίες το μίγμα αέρα – καυσίμου αναφλέγεται με τη δημιουργία ηλεκτρικού σπινθήρα στον αναφλεκτήρα (μπουζί)

- **μηχανές σταθερής πίεσης** (ανάφλεξης με συμπίεση) (κύκλος DIESEL), στις οποίες ο αέρας συμπιέζεται και αποκτά υψηλή θερμοκρασία μεγαλύτερη της θερμοκρασίας ανάφλεξης του πετρελαίου το οποίο εγχύεται στο θάλαμο καύσεως και αυταναφλέγεται.

Ορισμένα από τα χαρακτηριστικά που διαφοροποιούν τις Μ.Ε.Κ. είναι :

- **ο τρόπος με τον οποίο ο αέρας παροχετεύεται στον κύλινδρο** : φυσικής ροής (κατά την κάθοδο του εμβόλου), υπερπληρούμενες (με εμβολοφόρο αντλία ή στροβιλοφουσητήρα)
- **ο τρόπος έγχυσης του καυσίμου** : με εξαεριωτή (καρμπιρατέρ, οι βενζινομηχανές), με μηχανική έγχυση (αντλία έγχυσης και εγχυτήρα δηλαδή μπέκ),
- **η βελτίωση της καύσης** : με στροβιλισμό, με μεγάλη περίσσεια αέρα
- **η γωνιακή ταχύτητα περιστροφής του στροφαλοφόρου άξονα** : διακρίνονται

οι αργόστροφες μηχανές με ταχύτητα περιστροφής (70 – 250) rpm και μέση ταχύτητα εμβόλου (5,5 – 8,0) (m/sec) ή με συντελεστή ταχύτητας περίπου μέχρι 3 ,

οι μεσόστροφες μηχανές με ταχύτητα περιστροφής (300 – 1000) rpm και μέση ταχύτητα εμβόλου (6,0 – 9,0) (m/sec) ή με συντελεστή ταχύτητας (3 – 9)

οι πολύστροφες μηχανές με ταχύτητα περιστροφής μεγαλύτερη από 1000 rpm ή με συντελεστή ταχύτητας μεγαλύτερο του 9.

(**σημείωση** : ο συντελεστής ταχύτητας μπορεί να υπολογιστεί από τη σχέση $\sigma_v = V \cdot N \cdot 10^{-5}$, όπου $V \left(\frac{ft}{min} \right)$ είναι η μέση ταχύτητα του εμβόλου, $N \left(\frac{cyc}{min} \right)$ ο αριθμός στροφών ανά λεπτό του στροφάλου).

- **Διάταξη των κυλίνδρων** : κατακόρυφες ή εν σειρά, διάταξης V , αντιθέτων εμβόλων, τύπου Δ.
- το είδος του καυσίμου : βενζινομηχανές, πετρελαιομηχανές, μηχανές αερίων καυσίμων.
- **οι χρόνοι πραγματοποίησης του κύκλου λειτουργίας** :
 - **δίγρονες** (ένας πλήρης κύκλος λειτουργίας πραγματοποιείται σε δύο απλές περιστροφές του εμβόλου ή σε μια περιστροφή του στροφαλοφόρου άξονα),
 - **τετράγρονες** (ένας πλήρης κύκλος λειτουργίας πραγματοποιείται σε τέσσερις απλές περιστροφές του εμβόλου ή δύο περιστροφές του στροφαλοφόρου άξονα).

ΕΞΑΡΤΗΜΑΤΑ Μ.Ε.Κ.

Βασικά εξαρτήματα των Μ.Ε.Κ. είναι :

- **βάση** : η βάση αποτελεί το στήριγμα της μηχανής , είναι δε συνήθως το περισσότερο συμπαγές τμήμα όλης της κατασκευής. Τα κύρια στοιχεία της βάσης είναι δύο διαμήκεις βραχίονες οι οποίοι αποτελούν το τμήμα μεγάλης αντοχής της βάσης. Οι διαμήκεις βραχίονες ενώνονται σε ισαποστάσεις με εγκάρσια ενισχυτικά τα οποία χρησιμεύουν ως στηρίγματα των εδράνων της μηχανής όπου στρέφεται ο στροφαλοφόρος άξονας και επίσης υποδέχονται τα φορτία των πιέσεων των καυσαερίων, φορτία τα οποία ενεργούν στα έμβολα. Η βάση κατασκευάζεται από

ελάσματα χαλύβδινα ηλεκτροσυγκολλημένα έτσι ώστε η κατασκευή να έχει την απαραίτητα ακαμψία αλλά και βάρος όσο το δυνατό μικρότερο. Στο κάτω μέρος της βάσης σχηματίζεται χώρος που χρησιμεύει για τη συγκέντρωση του ελαίου λίπανσης (ελαιολεκάνη ή ελαιοκιβώτιο). Η βάση της μηχανής στερεώνεται στο σκάφος με σχετική κατασκευαστικά ενισχυμένη διάταξη.

- **σκελετός** : χρησιμεύει για τη στήριξη των κυλίνδρων στη βάση της μηχανής, προσαρμόζονται δε όλα τα τμήματα της μηχανής καθώς και τα εξαρτήματά της. Είναι το σταθερό τμήμα που παρεμβάλλεται μεταξύ βάσης και κυλίνδρων και μεταφέρει στη βάση μέρος της δυναμικής τάσης η οποία εξασκείται στους κυλίνδρους κατά τη διάρκεια της λειτουργίας της μηχανής. Η μορφή του σκελετού είναι συνάρτηση της διάταξης των κυλίνδρων, έτσι διακρίνονται :

- **κατακόρυφος σκελετός** : όταν οι κύλινδροι είναι τοποθετημένοι εν σειρά στο ίδιο επίπεδο , από τις μικρότερες ιπποδυνάμεις μέχρι τις μεγαλύτερες.

- **σκελετός τύπου V** : όταν οι κύλινδροι είναι τοποθετημένοι σε δύο επίπεδα που σχηματίζουν γωνία. Η διάταξη αυτή χρησιμοποιείται σε περιπτώσεις ταχύστροφων μηχανών όπου απαιτείται ελαφριά κατασκευή μικρή διάμετρος κυλίνδρων και μικρό μήκος.

- **κύλινδρος** : μεταλλικός σωλήνας λείος στην εσωτερική του επιφάνεια και κλειστός στο ένα άκρο το οποίο ονομάζεται *κεφαλή ή καπάκι*. Μέσα στον κύλινδρο υπάρχει κυλινδρικό **ΕΜΒΟΛΟ** το οποίο κινείται παλινδρομικά και αεροστεγώς.

Η απρόσκοπτη ολίσθηση του εμβόλου μέσα στον κύλινδρο αλλά και η στεγανότητα μεταξύ κυλίνδρου και ελατηρίων του εμβόλου εξασφαλίζεται από το κυλινδρικό σχήμα του κυλίνδρου αλλά και από τη λεία του εσωτερική επιφάνεια.

Στις ναυτικές μηχανές οι κύλινδροι είναι συνήθως υδρόψυκτοι, έτσι κάθε κύλινδρος περιβάλλεται από ένα χιτώνιο (κοινώς πουκάμισο) το οποίο σφηνώνεται στο σκελετό της μηχανής και μέσα του παλινδρομεί το έμβολο, περιβάλλεται δε (το χιτώνιο) από το χώρο όπου βρίσκεται το νερό ψύξεως.

Όταν το νερό ψύξεως έρχεται **σε απευθείας επαφή με την εξωτερική επιφάνεια του χιτωνίου**, τότε είναι η περίπτωση του **υγρού χιτωνίου**. Στα σημεία που το χιτώνιο εφαρμόζει στον κύλινδρο τοποθετούνται ελαστικοί δακτύλιοι (ανθεκτικοί περίπου σε θερμοκρασίες μέχρι 350° F) οι οποίοι εξασφαλίζουν τη στεγανότητα ώστε να μη γίνει διαρροή του νερού ψύξεως στον στροφαλοθάλαμο και οξειδωθεί το λάδι λίπανσης.

Όταν η εξωτερική επιφάνεια του χιτωνίου δεν έρχεται σε επαφή με το νερό ψύξεως αλλά ψύχεται μέσω του μπλοκ των κυλίνδρων, τότε είναι **χιτώνια ξηρού τύπου**.

Συνήθως ορισμένος αριθμός χιτωνίων κυλίνδρων περιβάλλεται από το **σώμα κυλίνδρων**, δηλαδή ένα μονοκόμματο κέλυφος από χυτοσίδηρο, ο χώρος ψύξεως (περιχιτώνιος θάλαμος ψύξεως) είναι κοινός για όλους τους κυλίνδρους με χωρίσματα τα οποία εξασφαλίζουν ότι σε κάθε κύλινδρο παροχετεύεται η κανονική ποσότητα του νερού ψύξεως.

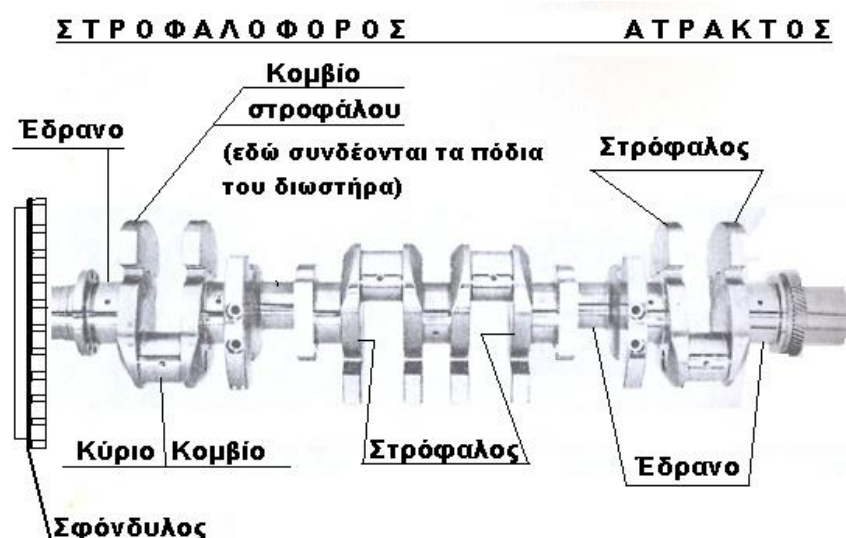
Κατά τη λειτουργία της μηχανής, πρέπει να εξασφαλίζεται η στεγανοποίηση του χώρου καύσεως καθώς και να αποφεύγεται η είσοδος λαδιού λίπανσης στο χώρο καύσεως.

Έτσι, επί του εμβόλου υπάρχουν τα **ελατήρια συμπίεσης**, τα οποία τοποθετούνται στο άνω μέρος του εμβόλου και στεγανοποιούν το διάκενο μεταξύ χιτωνίου και εμβόλου ώστε να εξασφαλίζεται μεγάλη πίεσης συμπίεσης και να μη διαφεύγουν τα καυσαέρια κάτι που έχει ως συνέπεια την πτώση πίεσης και την ελάττωση του έργου στη μηχανή.

Υπάρχουν επίσης τα **ελατήρια λαδιού** τα οποία τοποθετούνται στο κάτω μέρος του εμβόλου τα οποία δεν επιτρέπουν στο λάδι να εισρέει στο θάλαμο καύσεως, ταυτόχρονα δε βοηθούν στην ομοιόμορφη διανομή του λαδιού.

- **Διωστήρας** (ή μπιέλα) : ευθύγραμμο εξάρτημα το οποίο συνδέεται στο άνω άκρο του με το έμβολο με ένα πείρο (αξονίσκο) με τρόπο ώστε να είναι δυνατή η αιώρηση, και στο κάτω άκρο με το στρόφαλο. Η κίνηση του διωστήρα γίνεται ελεύθερα προς τα κάτω δεδομένου ότι στο κάτω μέρος ο κύλινδρος είναι ανοικτός. Ο διωστήρας μετατρέπει την ευθύγραμμη κίνηση του εμβόλου σε περιστροφική και την μεταφέρει στο στροφαλοφόρο άξονα (και αντίστροφα).
- **Στροφαλοφόρος άξονας** : έχει κατάλληλη κατασκευή, στηρίζεται στα άκρα σε δύο τριβείς (κουζινέτα) και στο μέσο υπάρχει προεξοχή όπου συνδέεται το κάτω μέρος του διωστήρα.

Είναι από τα κυριότερα κινούμενα μέρη της μηχανής και μετατρέπει την ευθύγραμμη παλινδρομική κίνηση του εμβόλου σε συνεχή κυκλική και μεταφέρει τη ροπή που αναπτύσσεται έξω από τη μηχανή



Σχήμα 60

Όταν ο αριθμός των κυλίνδρων είναι μεγαλύτερος των 4, ο στροφαλοφόρος άξονας διαιρείται σε περισσότερα κομμάτια που συνδέονται μεταξύ τους με περιαιχένια .

Σε μεγάλες μηχανές με 6 – 8 κυλίνδρους οι στροφαλοφόροι άξονες κατασκευάζονται σε δύο τεμάχια κάθε ένα από τα οποία περιλαμβάνει τρεις ή τέσσερις πλήρεις στροφάλους.

Ο οδοντωτός τροχός που μεταδίδει την κίνηση στον κνωδακοφόρο άξονα τοποθετείται συνήθως στο μέσον όπου τοποθετείται και ο σύνδεσμος που συνδέει τα δύο τμήματα του στροφαλοφόρου.

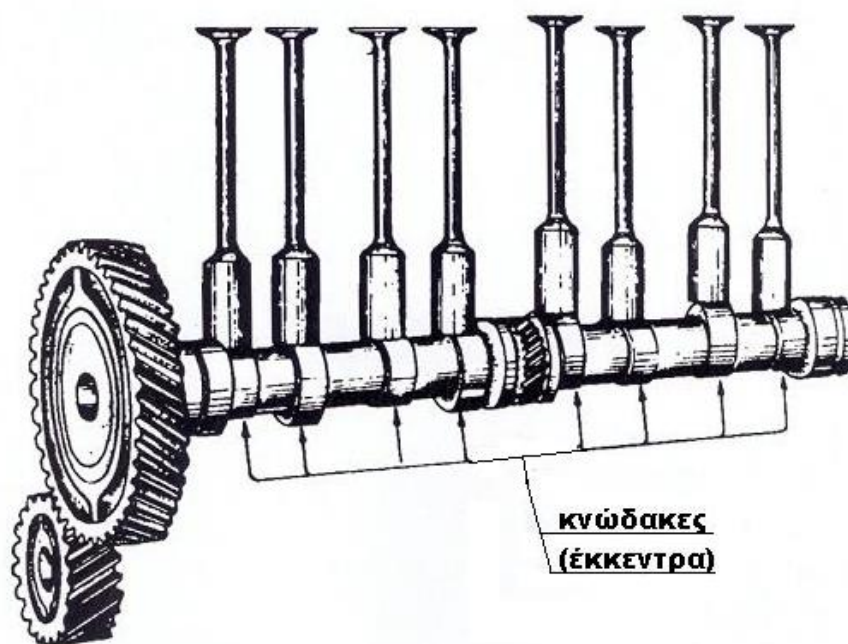
Ο σφόνδυλος τοποθετείται στο άκρο του στροφαλοφόρου άξονα και συμβάλει ώστε να διατηρείται σταθερή η ροπή που αναπτύσσεται, δεδομένου ότι στις παλινδρομικές μηχανές αυτή η ροπή δεν είναι σταθερή αλλά μεταβάλλεται κατά τη διάρκεια της λειτουργίας της μηχανής, πρέπει όμως να μεταδίδεται ως σταθερή στους μηχανισμούς που λαμβάνουν κίνηση από τη μηχανή.

Η τιμή της μέσης ροπής είναι η βάση σύγκρισης με τη ροπή που αναπτύσσει η μηχανή : εάν η αναπτυσσόμενη ροπή είναι μεγαλύτερη από τη μέση ροπή, τότε αυξάνονται οι στροφές της μηχανής και ο σφόνδυλος αποταμιεύει ενέργεια και όταν η ροπή της μηχανής είναι μικρότερη της μέσης ροπής τότε οι στροφές μειώνονται και ο σφόνδυλος αποδίδει ενέργεια.

Από το στροφαλοφόρο άξονα μεταδίδεται η κίνηση με χρήση κατάλληλων οδοντωτών τροχών (ή αλυσίδων) στον **εκκεντροφόρο ή κνωδακοφόρο άξονα**.

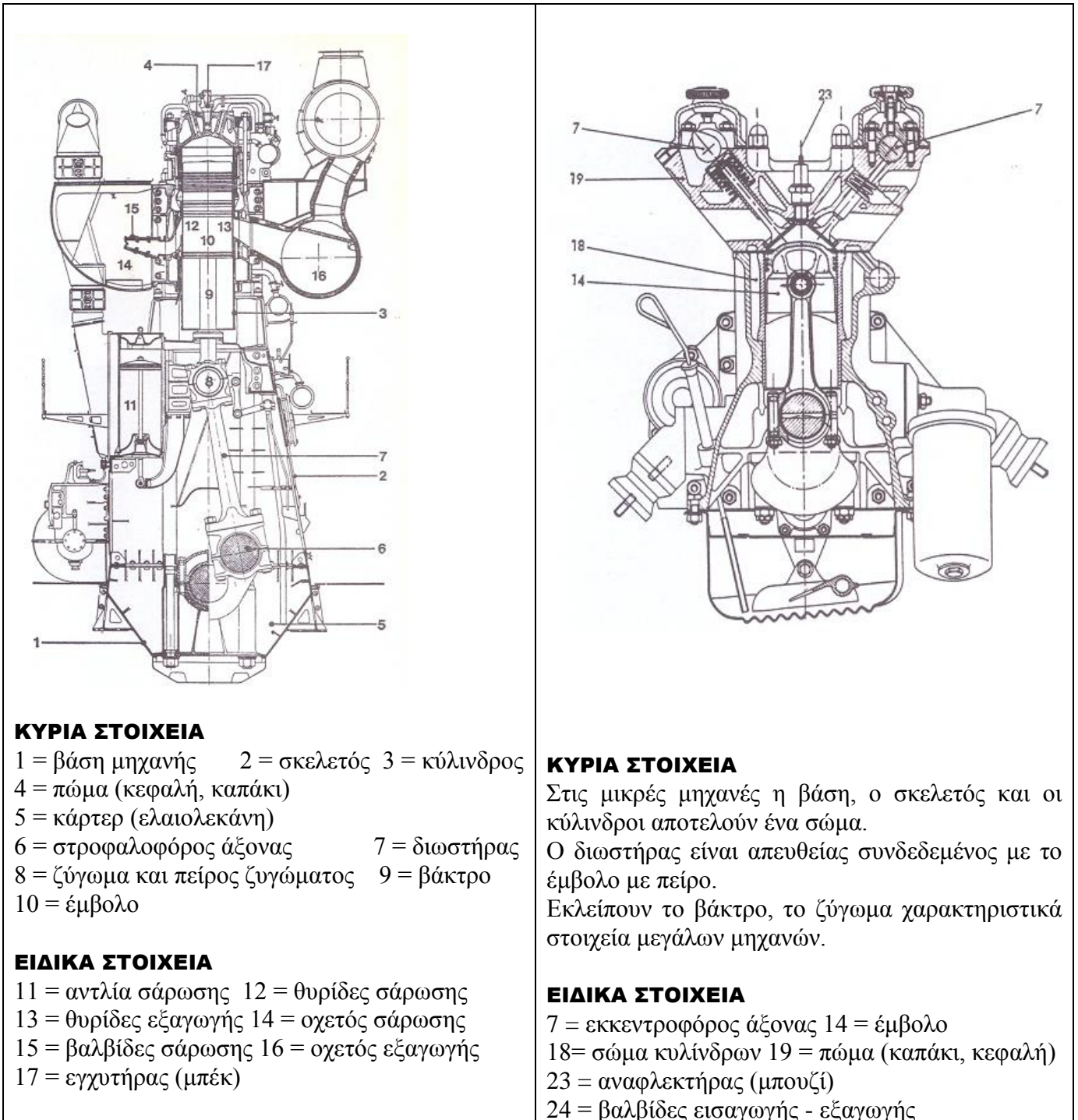
Είναι ένας άξονας ο οποίος έχει κατάλληλες διαμορφώσεις, τους κνώδακες, που κινούν τις βαλβίδες εισαγωγής και εξαγωγής της αντλίας έγχυσης και της βαλβίδας εκκίνησης, δηλαδή τους μηχανισμούς διανομής, οι οποίοι είναι σφηνωμένοι σε κατάλληλες γωνίες ώστε η λειτουργία της μηχανής να ακολουθεί το κυκλικό ή σπειροειδές διάγραμμα.

ΕΚΚΕΝΤΡΟΦΟΡΟΣ (ΚΝΩΔΑΚΟΦΟΡΟΣ)



Σχήμα 61

Στο παρακάτω σχήμα παρουσιάζονται σε τομή τυπικές κατασκευαστικές διατάξεις δίχρονης και τετράχρονης μηχανής με τα επιμέρους στοιχεία, κύρια (στοιχεία που συναντώνται σε όλες τις μηχανές) και ειδικά (στοιχεία που είναι χαρακτηριστικά δίχρονης και τετράχρονης μηχανής).



ΚΥΡΙΑ ΣΤΟΙΧΕΙΑ

- 1 = βάση μηχανής 2 = σκελετός 3 = κύλινδρος
 4 = πώμα (κεφαλή, καπάκι)
 5 = κάρτερ (ελαιολεκάνη)
 6 = στροφαλοφόρος άξονας 7 = διωστήρας
 8 = ζύγωμα και πείρος ζυγώματος 9 = βάκτρο
 10 = έμβολο

ΕΙΔΙΚΑ ΣΤΟΙΧΕΙΑ

- 11 = αντλία σάρωσης 12 = θυρίδες σάρωσης
 13 = θυρίδες εξαγωγής 14 = οχετός σάρωσης
 15 = βαλβίδες σάρωσης 16 = οχετός εξαγωγής
 17 = εγχυτήρας (μπέκ)

ΚΥΡΙΑ ΣΤΟΙΧΕΙΑ

- Στις μικρές μηχανές η βάση, ο σκελετός και οι κύλινδροι αποτελούν ένα σώμα.
 Ο διωστήρας είναι απευθείας συνδεδεμένος με το έμβολο με πείρο.
 Εκλείπουν το βάκτρο, το ζύγωμα χαρακτηριστικά στοιχεία μεγάλων μηχανών.

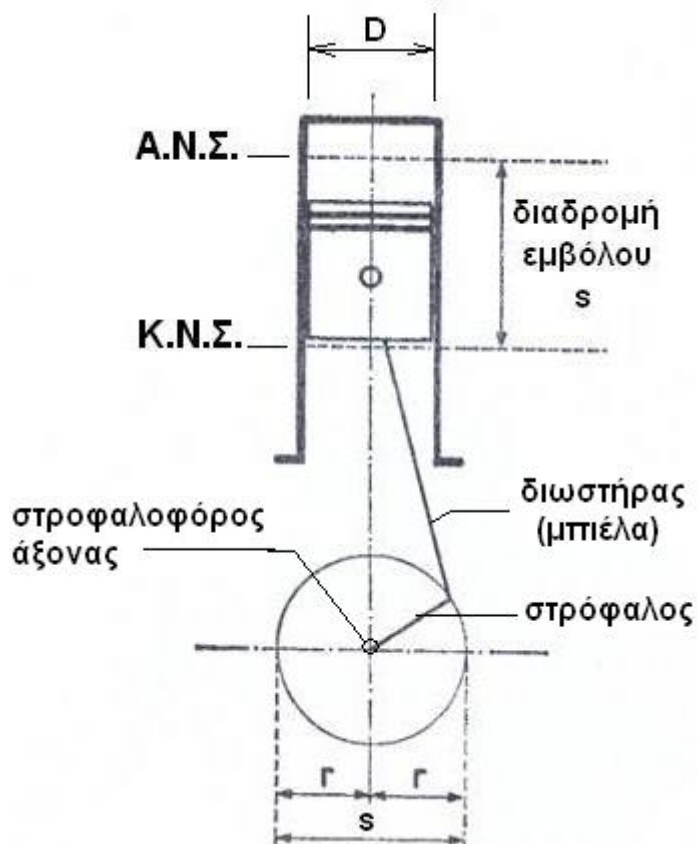
ΕΙΔΙΚΑ ΣΤΟΙΧΕΙΑ

- 7 = εκκεντροφόρος άξονας 14 = έμβολο
 18 = σώμα κυλίνδρων 19 = πώμα (καπάκι, κεφαλή)
 23 = αναφλεκτήρας (μπουζί)
 24 = βαλβίδες εισαγωγής - εξαγωγής

Σχήμα 62

ΧΑΡΑΚΤΗΡΙΣΤΙΚΑ ΜΕΓΕΘΗ

Στο παρακάτω σχήμα παρουσιάζονται τα μεγέθη σε ένα σύστημα κυλίνδρου – εμβόλου.



Σχήμα 63

- το **ΑΝΩ ΝΕΚΡΟ ΣΗΜΕΙΟ** (A.N.S.) είναι η πιο κοντινή θέση του εμβόλου στην κεφαλή του κυλίνδρου.
- το **ΚΑΤΩ ΝΕΚΡΟ ΣΗΜΕΙΟ** (K.N.S.) είναι η πιο μακρινή θέση του εμβόλου από την κεφαλή του κυλίνδρου.
- η **ΔΙΑΜΕΤΡΟΣ** (D) του εμβόλου, είναι η εσωτερική διάμετρος του κυλίνδρου που συνήθως μετριέται σε (mm).
- η **ΔΙΑΔΡΟΜΗ** (s) του εμβόλου είναι η απόσταση μεταξύ άνω νεκρού σημείου και κάτω νεκρού σημείου και μετριέται συνήθως σε (mm).
- ο **ΣΥΝΟΛΙΚΟΣ ΟΓΚΟΣ ΤΟΥ ΚΥΛΙΝΔΡΟΥ** (V_1) είναι όγκος που περιλαμβάνεται μεταξύ της κεφαλής του κυλίνδρου και του εμβόλου όταν αυτό ευρίσκεται στο κάτω νεκρό σημείο, μετριέται δε σε (cm^3).

- ο **ΟΓΚΟΣ ΤΟΥ ΘΑΛΑΜΟΥ ΚΑΥΣΕΩΣ** (ή *ΟΓΚΟΣ ΣΥΜΠΙΕΣΗΣ*) (V_2), είναι ο όγκος που περιλαμβάνεται μεταξύ της κεφαλής του κυλίνδρου και του εμβόλου όταν αυτό ευρίσκεται στο άνω νεκρό σημείο και μετριέται σε (cm^3).
- ο όγκος ($V = V_1 - V_2$) που καλύπτει το έμβολο κινούμενο από το άνω νεκρό σημείο στο κάτω νεκρό σημείο, ονομάζεται **ΚΥΒΙΣΜΟΣ** μετριέται σε (cm^3) και δίδεται από την παρακάτω σχέση :

$$V = \frac{\pi \cdot D^2}{4} \cdot s$$

- ονομάζεται **ΛΟΓΟΣ ΣΥΜΠΙΕΣΗΣ**, το πηλίκο του συνολικού όγκου του κυλίνδρου προς τον όγκο του θαλάμου καύσεως και είναι :

$$\rho = \frac{V_1}{V_2}$$

- υπολογίζεται η **ΜΕΣΗ ΤΑΧΥΤΗΤΑ** (w) του εμβόλου από την παρακάτω σχέση :

$$w = \frac{2 \cdot C \cdot n}{60}, \quad \text{όπου } n = \text{αριθμός στροφών} \left(\frac{\text{στροφές}}{\text{λεπτό}} \right)$$

Η **κίνηση** (διαδρομή) του **εμβόλου** έχει άμεση σχέση με τις φάσεις λειτουργίας της μηχανής και ο αριθμός των διαδρομών που το έμβολο εκτελεί μέσα στον κύλινδρο σε ένα πλήρη κύκλο λειτουργίας της μηχανής εξαρτάται από τον τύπο της μηχανής.

Υπάρχουν δύο τύποι μηχανών :

- Οι **δίχρονες**, στις οποίες ένας πλήρης κύκλος λειτουργίας πραγματοποιείται σε δύο χρόνους
- Οι **τετράχρονες**, στις οποίες ένας πλήρης κύκλος λειτουργίας πραγματοποιείται σε τέσσερις χρόνους.

Χρόνος ορίζεται μια απλή διαδρομή που πραγματοποιεί το έμβολο κινούμενο μέσα στον κύλινδρο, από την κατώτερη θέση (= ΚΑΤΩ ΝΕΚΡΟ ΣΗΜΕΙΟ, Κ.Ν.Σ.) έως την ανώτερη θέση (= ΑΝΩ ΝΕΚΡΟ ΣΗΜΕΙΟ, Α.Ν.Σ.)

ΘΕΡΜΟΔΥΝΑΜΙΚΟΙ ΚΥΚΛΟΙ ΘΕΡΜΙΚΩΝ ΜΗΧΑΝΩΝ ΕΣΩΤΕΡΙΚΗΣ ΚΑΥΣΕΩΣ

Ο σκοπός των θερμικών (κινητήριων) μηχανών είναι η μετατροπή της θερμικής ενέργειας σε μηχανική.

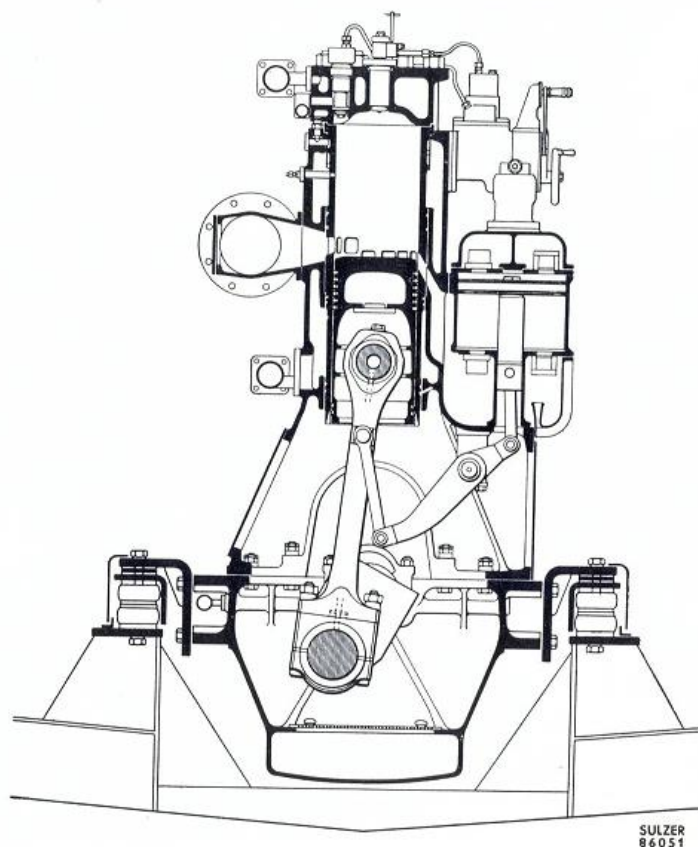
Η θερμική ενέργεια παρέχεται στο εργαζόμενο μέσο από την καύση του καυσίμου μέσα στα όρια του συστήματος (π.χ. μέσα σε κύλινδρο) οπότε οι μηχανές αυτές ονομάζονται "**μηχανές εσωτερικής καύσεως**" (Μ.Ε.Κ.).

Σε αντίθεση με τις Μ.Ε.Κ. όταν η ενέργεια παρέχεται στο εργαζόμενο μέσο από εξωτερική πηγή (π.χ. λέβητας) τότε οι μηχανές αυτές ονομάζονται "**μηχανές εξωτερικής καύσεως**", όπως είναι οι εγκαταστάσεις παραγωγής έργου με ατμό νερού.

Στις Μ.Ε.Κ. το εργαζόμενο μέσο είναι κατά κανόνα ο αέρας ο οποίος παρουσιάζει μεγάλη διαστολή (διόγκωση) με την πρόσδοση θερμότητας.

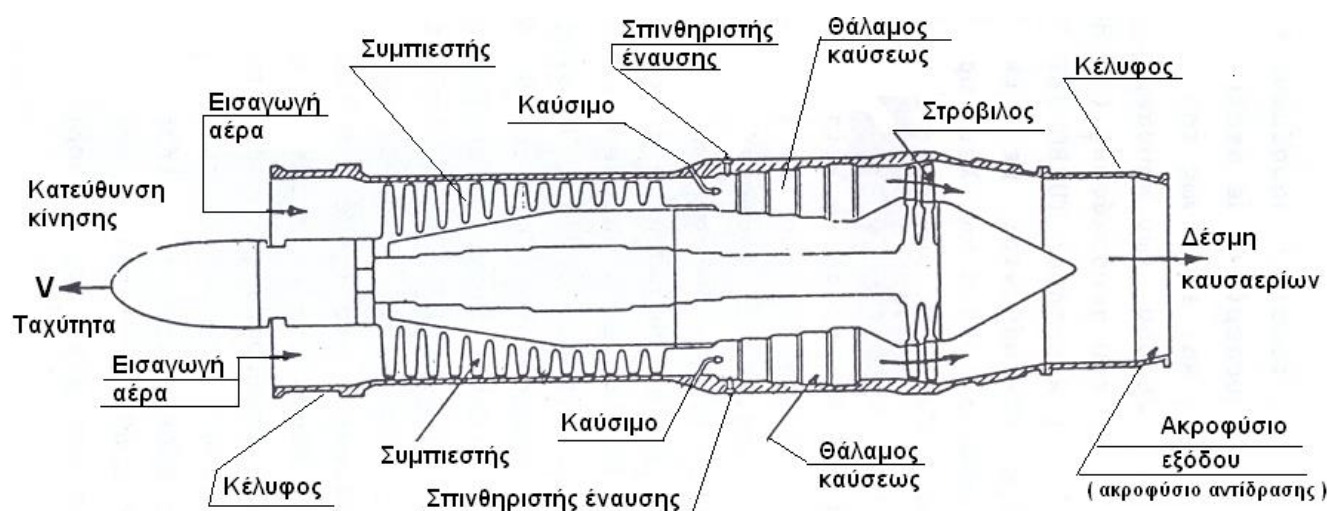
Η μετατροπή της θερμικής ενέργειας σε μηχανική, γίνεται με βάση τους νόμους των αερίων, ιδανικών ή πραγματικών, πραγματοποιείται δε με την εκτόνωση των προϊόντων της καύσης (καυσαέρια) υγρών ή αερίων καυσίμων τα οποία έχουν υψηλή θερμοκρασία και πίεση στην αρχή της εκτόνωσης.

Η πίεση εξασκείται στο άνω μέρος ενός εμβόλου το οποίο κινείται και στρέφει τον στροφαλοφόρο άξονα σε μηχανές εμβολοφόρες, ή η εκτόνωση των καυσαερίων γίνεται σε ειδικά σκαφίδια στροβιλοτροχού στους αεριοστροβίλους.



Δίχρονη μηχανή DIESEL

Σχήμα 64



Στροβιλοαντιδραστήρας (TURBOJET)

Σχήμα 65

Η ουσιαστική διαφορά λειτουργίας μεταξύ των ενδοθερμικών παλινδρομικών μηχανών αφ' ενός και των αεριοστροβίλων και αντιδραστήρων από την άλλη, είναι ότι στις πρώτες το ρευστό (καύσιμο, αέρας) προσδίδεται στη μηχανή σταδιακά και όταν ολοκληρωθεί η εισαγωγή του το ρευστό αναφλέγεται και στο τέλος εκρέει στην ατμόσφαιρα.

Στους αεριοστροβίλους και στους αντιδραστήρες το ρευστό εισρέει συνεχώς, ενώ και τα προϊόντα της καύσης εκρέουν συνεχώς. Εδώ λοιπόν πρόκειται για μηχανές συνεχούς ροής.

Οι Μ.Ε.Κ. αλλά και κάθε άλλη μηχανή ή εγκατάσταση παραγωγής ενέργειας (ή κατανάλωσης ενέργειας, όπως είναι οι εγκαταστάσεις παραγωγής ψύξης) λειτουργούν ακολουθώντας ένα θερμοδυναμικό κύκλο.

Κατ'αντιστοιχία, οι θερμοδυναμικοί κύκλοι κατατάσσονται σε ΚΥΚΛΟΥΣ ΑΕΡΙΟΥ και ΚΥΚΛΟΥΣ ΑΤΜΟΥ ανάλογα με την κατάσταση του εργαζόμενου μέσου, οπότε διαχωρίζονται πλέον σε :

- **ΑΝΟΙΚΤΟΥΣ ΚΥΚΛΟΥΣ** (στους οποίους το εργαζόμενο μέσο ανανεώνεται στο τέλος κάθε κύκλου, όπως γίνεται στις μηχανές εσωτερικής καύσης όπου στο τέλος κάθε κύκλου τα καυσαέρια αποβάλλονται και στη θέση τους εισέρχεται φρέσκο μίγμα αέρα – καυσίμου στις βενζινομηχανές ή φρέσκος αέρας στις πετρελαιομηχανές).
- **ΚΛΕΙΣΤΟΥΣ ΚΥΚΛΟΥΣ** (στους οποίους το εργαζόμενο μέσο στο τέλος κάθε κύκλου επανέρχεται στην αρχική του κατάσταση και κυκλοφορεί το ίδιο εκ νέου στον κύκλο.

Στις μηχανές εσωτερικής καύσεως ένα μέρος της θερμικής ενέργειας του καυσίμου μετατρέπεται σε μηχανικό έργο με τη βοήθεια του εργαζόμενου μέσου που για κάθε είδος ΜΕΚ διαφέρει.

Η ανάλυση των πραγματικών θερμοδυναμικών μεταβολών στις οποίες υποβάλλεται το ρευστό σύστημα (εργαζόμενο μέσο) σε μια μηχανή εσωτερικής καύσεως είναι ένα πρόβλημα πολύ σύνθετο.

Γίνονται κάποιες υποθέσεις στην ανάλυση των θερμοδυναμικών κύκλων αναφοράς και συγκεκριμένα :

1. το σύστημα είναι αέρας και θεωρείται ιδανικό αέριο
2. κατά τη διάρκεια του κύκλου δεν γίνονται χημικές αντιδράσεις, αλλά η θερμότητα προσδίδεται στο σύστημα από εξωτερική πηγή
3. οι ειδικές θερμότητες θεωρούνται σταθερές με τη θερμοκρασία, οπότε σταθερός και ο εκθέτης της αδιαβατικής
4. θεωρούνται μηδενικές οι απώλειες θερμότητας μέσα από τα τοιχώματα της μηχανής
5. δεν παρουσιάζονται τριβές στο σύστημα, άρα οι μεταβολές θεωρούνται αντιστρέψιμες

Με βάση τις προαναφερόμενες υποθέσεις, η ανάλυση των θεωρητικών κύκλων απέχει από την πραγματικότητα, παρ'όλα αυτά η ανάλυση αυτή επιτρέπει την εξαγωγή χρήσιμων συμπερασμάτων, τουλάχιστον σε ότι αφορά το βαθμό απόδοσης.

Σημειώνεται ότι από τις υποθέσεις 1 και 2 προκύπτει ότι κατά τον κύκλο δεν μεταβάλλεται ούτε η χημική σύνθεση ούτε το βάρος του ρευστού, το οποίο μετά το πέρας των μεταβολών επανέρχεται στις αρχικές συνθήκες. Έτσι από τις δύο αυτές υποθέσεις ο κύκλος αναφοράς μπορεί να θεωρηθεί ως θερμοδυναμικός κύκλος

Στην πραγματικότητα δεν είναι ένας κύκλος με την ακριβή έννοια, δηλαδή ένας κλειστός κύκλος, δεδομένου ότι το σύστημα στην τελική κατάσταση (καυσαέρια) είναι διαφορετικό από την αρχική (αέρας) και ότι στο τέλος τα καυσαέρια εξέρχονται στην ατμόσφαιρα ενώ στον κλειστό κύκλο το σύστημα (εργαζόμενο μέσο, φορέας της ενέργειας) επανέρχεται στην αρχική κατάσταση.

Στην πραγματικότητα, πρόκειται για ένα μηχανικό κύκλο.

Στην περιγραφή των θερμοδυναμικών κύκλων, η φάση της αναρρόφησης του αέρα (ή του μίγματος) περιλαμβάνεται στον κύκλο, ώστε και στην αρχή κάθε επόμενου κύκλου το σύστημα να έχει την ίδια χημική σύσταση.

Η διαφορά όμως μεταξύ του θεωρητικού και του πραγματικού κύκλου δεν είναι μόνο στις υποθέσεις 1 και 2, αλλά και στις 3 και 4.

Πράγματι, η μεταβλητότητα των ειδικών θερμοτήτων συνεπάγεται ότι κάποιες από τις μεταβολές, που έχουν θεωρηθεί στον κύκλο με σταθερό εκθέτη, έχουν μεταβαλλόμενο εκθέτη και απομακρύνονται από την αντίστοιχη θεωρητική μεταβολή.

Επίσης δεν είναι αλήθεια (υπόθεση 4) ότι δεν υφίστανται θερμικές εναλλαγές μεταξύ συστήματος και περιβάλλοντος μέσα από τα τοιχώματα της μηχανής, κάτι που αποδεικνύεται από το νερό ή τον αέρα ψύξεως μηχανής αυτοκινήτου. Αυτό το γεγονός είναι ακόμη μια αιτία απομάκρυνσης των θεωρητικών μεταβολών από τις πραγματικές.

Η υπόθεση -5- αναφέρεται στη μη ύπαρξη τριβών και στο εσωτερικό του ρευστού αλλά και μεταξύ ρευστού και τοιχωμάτων, κάτι που συνεπάγεται ότι οι μεταβολές είναι αδιαβατικές (όσο στην πραγματικότητα μπορεί να συμβαίνει) πραγματικές και όχι ισοεντροπικές (δηλαδή η υπόθεση ότι οι μεταβολές είναι αντιστρέψιμες, στην πραγματικότητα δεν ισχύει).

Μια άλλη υπόθεση που αφορά στη μηχανική λειτουργία, είναι ότι οι βαλβίδες εισαγωγής και εξαγωγής ανοίγουν και κλείνουν σε συγκεκριμένα σημεία του κύκλου εξαντλώντας όλα τα περιθώρια ελεύθερου χώρου (όγκου του κυλίνδρου).

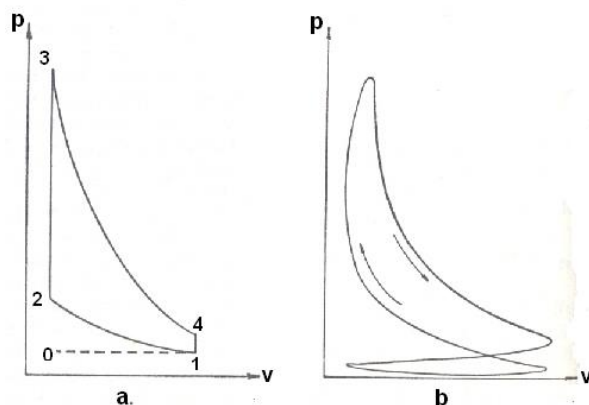
Αυτό στην πραγματικότητα δεν συμβαίνει : στον πραγματικό κύκλο υπάρχει ένα σταδιακό πέρασμα από μια μεταβολή στην επόμενη. Ακόμα και η καύση που στον θεωρητικό κύκλο θεωρείται στιγμιαία, είναι μια διαδικασία που στην πραγματικότητα διαρκεί κάποιο χρονικό διάστημα, περίπου ($1 / 300 - 1 / 500$) του δευτερολέπτου. Παρ' όλο το πολύ μικρό χρονικό αυτό διάστημα, το έμβολο μπορεί να καλύψει ακόμα και το μισό της διαδρομής του.

Αυτές είναι οι κύριες αιτίες που διαφέρουν ο θεωρητικός και ο πραγματικός θερμοδυναμικός κύκλος. Υπάρχουν βέβαια και άλλες αιτίες που σχετίζονται με τις κατασκευαστικές λεπτομέρειες των μηχανών.

Στη συνέχεια αναφέρονται οι αιτίες που διαφοροποιείται ο θεωρητικός από τον πραγματικό κύκλο :

1. μεταβολή της χημικής σύνθεσης του συστήματος κατά τη διάρκεια των μεταβολών
2. μεταβολή των ειδικών θερμοτήτων
3. μετάδοση θερμότητας από το ρευστό σύστημα στο περιβάλλον μέσα από τα τοιχώματα της μηχανής
4. παρουσία τριβών
5. τρόπος λειτουργίας των βαλβίδων
6. απαιτούμενος χρόνος για την καύση
7. μεταβολή λόγου αέρα – καυσίμου
8. μεταβολή στη διανομή του μίγματος
9. καυσαέρια από τους προηγούμενους κύκλους που έχουν παραμείνει στον κύλινδρο
10. προσδιδόμενη θερμότητα στον αέρα ή στο μίγμα
11. στραγγαλισμός της ρευστής φλέβας
12. πίεση στην εκτόνωση

Ως παράδειγμα παρουσιάζεται ο θεωρητικός (**a**) και ο πραγματικός (**b**) κύκλος για μια βενζινομηχανή σε ένα διάγραμμα ($p - v$).



Σχήμα 66

ΕΝΔΕΙΚΤΙΚΑ (ή ΔΥΝΑΜΟΔΕΙΚΤΙΚΑ) ΔΙΑΓΡΑΜΜΑΤΑ

Η πραγματική λειτουργία της μηχανής αποτυπώνεται σε ένα διάγραμμα στο οποίο καταγράφεται η πίεση σε όλα τα σημεία του κύκλου για κάθε κύλινδρο.

Το διάγραμμα αυτό προκύπτει χρησιμοποιώντας μια ειδική συσκευή που ονομάζεται **ΔΥΝΑΜΟΔΕΙΚΤΗΣ**.

Εφαρμόζοντας το δυναμοδείκτη στην κεφαλή της μηχανής κατά τη διάρκεια της λειτουργίας της, χαράσσεται το δυναμοδεικτικό διάγραμμα και αυτό συγκρίνεται με το πραγματικό του κύκλου και από τυχόν διαφορές τους εξακριβώνεται η πραγματική κατάσταση της μηχανής τη στιγμή της χάραξης, οπότε βρίσκονται οι ανωμαλίες λειτουργίας ή τα σφάλματα στη ρύθμιση της μηχανής.

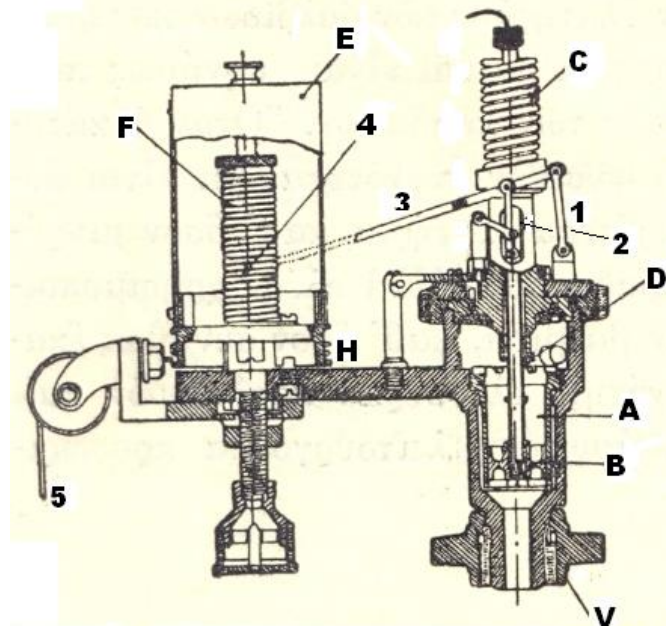
Όταν η μηχανή είναι απόλυτα σωστά ρυθμισμένη, τότε το πραγματικό διάγραμμα που παριστάνεται στον κύκλο λειτουργίας μαζί με το θεωρητικό, είναι το τέλει δυναμοδεικτικό διάγραμμα της μηχανής.

Ο δυναμοδείκτης (**σχήμα 67**) αποτελείται από μικρό κύλινδρο Α μέσα στον οποίο παλινδρομεί έμβολο Β στην προέκταση του βάρτρου του οποίου ευρίσκεται ελατήριο C που πιέζει το έμβολο προς τα κάτω. Με το βάρτρο D του εμβόλου είναι συνδεδεμένοι οι μοχλοί 1, 2, 3 που μεταδίδουν την κίνησή του και οι μοχλοί αυτοί είναι συνδεδεμένοι με τη γραφίδα 4.

Δίπλα στον κύλινδρο είναι προσαρμοσμένο ένα στρεφόμενο τύμπανο Ε στο εσωτερικό του οποίου υπάρχει ελατήριο F.

Στο κατώτερο σημείο της εξωτερικής επιφάνειας του τυμπάνου και μέσα σε ειδικό αυλάκι Η περιτυλίσσεται νήμα 5 το οποίο έλκεται και προκαλεί τη στροφή του τυμπάνου υπερνικώντας την ένταση του ελατηρίου F.

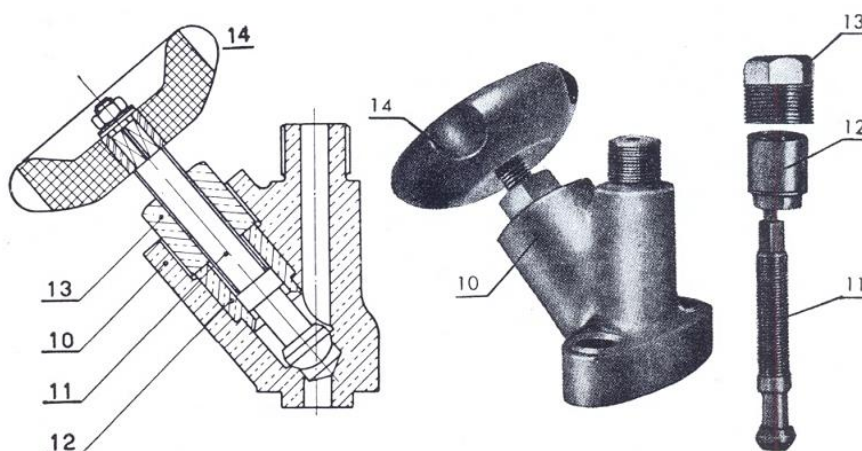
Όταν σταματά η έλξη του νήματος, το ελατήριο F επαναφέρει το τύμπανο στην αρχική του θέση.

**ΔΥΝΑΜΟΔΕΙΚΤΗΣ**

(πηγή : ΜΗΧΑΝΕΣ ΝΤΗΖΕΛ, Ελλ. Σιδέρης,)

Σχήμα 67

Ο δυναμοδείκτης προσαρμόζεται σε συγκεκριμένο σημείο της κεφαλής του κυλίνδρου της μηχανής με το ενωτικό παξιμάδι (περικόχλιο) V (σύνδεσμος) το οποίο έχει αντίστοιχο σπείρωμα με αυτό του κρουνού, επάνω στον δυναμοδεικτικό κρουνό (**σχήμα 68**) του κυλίνδρου ο οποίος ανοίγει τη στιγμή της χρήσης.



ΣΥΝΔΕΣΜΟΣ ΔΥΝΑΜΟΔΕΙΚΤΟΥ

(πηγή : *MACCHINE MARINE, Ot. Caocci*)

Σχήμα 68

Όταν ο δυναμοδείκτης τοποθετηθεί και ανοιχθεί ο κρουνός, ο κύλινδρος του δυναμοδείκτη συγκοινωνεί με τον κύλινδρο της μηχανής. Η πίεση του κυλίνδρου υπερνικά την ένταση του ελατηρίου και μετακινεί το έμβολο του δυναμοδείκτη προς τα επάνω. Έτσι η θέση του εμβόλου και με τη βοήθεια των μοχλών μετάδοσης κίνησης, η θέση της γραφίδας, σε κάθε στιγμή είναι ανάλογη με την πίεση που επικρατεί μέσα τον κύλινδρο της μηχανής.

Το νήμα (το οποίο στρέφει το τύμπανο) που συνδέεται με το έμβολο ή το βάκτρο του εμβόλου (δηλαδή με κινούμενο μέρος της μηχανής), κατά την καθοδική πορεία του εμβόλου στρέφει το τύμπανο προς τη μια κατεύθυνση. Το νήμα αυτό πρέπει να είναι ειδικής κατασκευής ώστε να μην επιμηκύνεται κατά τη διάρκεια της λειτουργίας. Το μήκος του νήματος πρέπει να ρυθμίζεται σχολαστικά, ώστε να δίδει στο τύμπανο την ακριβή κίνηση μεταξύ των δύο ακραίων θέσεων του εμβόλου της μηχανής.

Κατά την ανοδική πορεία του εμβόλου, σταματά η έλξη του νήματος, και λόγω της ενέργειας του σπειροειδούς ελατηρίου το τύμπανο στρέφεται προς την αντίθετη κατεύθυνση και επανέρχεται στην αρχική του θέση.

Έτσι το τύμπανο θα στρέφεται διαδοχικά προς τη μια κατεύθυνση και προς τη αντίθετη, συγχρονισμένο με την κίνηση του εμβόλου της μηχανής.

Επί του τυμπάνου περιτυλίγεται ένα φύλλο χαρτί στο οποίο, από τη συνδυασμένη κίνηση της γραφίδας που παλινδρομεί και του τυμπάνου που στρέφεται, χαράσσεται ένα κλειστό διάγραμμα όπως παρουσιάζεται στο **σχήμα 69**. Προφανώς το μήκος του διαγράμματος αντιστοιχεί στη διαδρομή του εμβόλου.

Από το διάγραμμα φαίνεται ότι η καμπύλη της έγχυσης – καύσης του καυσίμου παρουσιάζει μια πτώση κάτι που φανερώνει μια ανωμαλία στη φάση αυτή που μπορεί να οφείλεται π.χ. σε φραγμένες οπές του ακροφυσίου.



(πηγή : ΜΗΧΑΝΕΣ ΝΤΗΖΕΛ, Ελλ. Σιδέρης,)

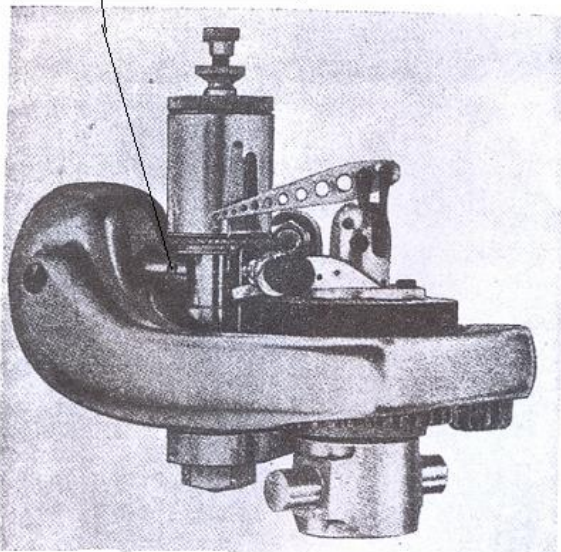
Σχήμα 69

Όταν κλείσει ο κρουνός επικοινωνίας του κυλίνδρου της μηχανής και του κυλίνδρου του δυναμοδείκτη, σταματά η παλινδρομική κίνηση του εμβόλου του δυναμοδείκτη κατά συνέπεια και της γραφίδας. Το τύμπανο εξακολουθεί να στρέφεται οπότε η γραφίδα θα χαράξει στο χαρτί μια οριζόντια γραμμή η οποία παριστάνει την ατμοσφαιρική πίεση και ονομάζεται ατμοσφαιρική γραμμή.

Ο δυναμοδείκτης που περιγράφηκε μπορεί να χρησιμοποιηθεί για χαράξεις του δυναμοδεικτικού διαγράμματος σε μηχανές αργόστροφες ή ακόμα και για μηχανές με ταχύτητα μέχρι $(500 - 600) \left(\frac{\text{στροφ.}}{\text{λεπτο}} \right)$, ενώ για μεγαλύτερες ταχύτητες τα διαγράμματα προκύπτουν αλλοιωμένα εξ αιτίας της αδράνειας των κινούμενων μερών.

Για πολύστροφες μηχανές χρησιμοποιείται ο δυναμοδείκτης του σχήματος 70 α. Στον οποίο το ελατήριο στρέψεως του σχήματος 67 έχει αντικατασταθεί με ελατήριο κάμψεως M το οποίο όπως φαίνεται στο σχήμα 70 β αποτελείται από κωνική ράβδο με ελαστικότητα της οποίας το άκρο με τη μικρότερη διατομή υφίσταται τις κινήσεις του εμβόλου του δυναμοδείκτη, ενώ το άκρο με τη μεγαλύτερη διατομή βιδώνεται στο σταθερό σώμα του δυναμοδείκτη, όπως φαίνεται στο σχήμα 42 α.

ελατήριο κάμψεως M



(πηγή : ΜΗΧΑΝΕΣ ΝΤΗΖΕΛ, Ελλ. Σιδέρης,)

Σχήμα 70 α



ελατήριο κάμψεως M

(πηγή : ΜΗΧΑΝΕΣ ΝΤΗΖΕΛ, Ελλ. Σιδέρης,)

Σχήμα 70 β

ΑΝΟΙΚΤΑ ΔΙΑΓΡΑΜΜΑΤΑ

Τα διαγράμματα που λαμβάνονται από τους δυναμοδείκτες στους οποίους ο κύλινδρος ακολουθεί παλινδρομική κίνηση, είναι ΚΛΕΙΣΤΑ διαγράμματα (η μορφή τους ομοιάζει με τα διαγράμματα των κύκλων) στα οποία δίδονται οι τιμές της πίεσης σε συνάρτηση με τις κινήσεις του εμβόλου της μηχανής.

Όμως τα διαγράμματα πίεσεως – όγκου δεν είναι πάντα κατάλληλα για την , με ακρίβεια , μελέτη των φάσεων του κύκλου σε ό,τι αφορά στο τέλος της συμπίεσης, την αρχή και το τέλος της καύσης.

Υπάρχει η δυνατότητα να χρησιμοποιηθεί δυναμοδείκτης όπου ο κύλινδρος να ακολουθεί μια συνεχή ομοιόμορφη κυκλική κίνηση. Οι δυναμοδείκτες αυτής της μορφής συνδέονται με τον στρόφαλο ή με ωρολογιακό μηχανισμό.

Στα διαγράμματα αυτά , που είναι διαγράμματα πίεσεως – χρόνου, οι πιέσεις σε κάθε θέση δίδονται σε σχέση με το χρόνο στον οποίο εκδηλώνονται κατά τη διάρκεια εξέλιξης του κύκλου και όχι με την ανομοιόμορφη κίνηση του εμβόλου.

Τα διαγράμματα αυτά θα είναι ΑΝΟΙΚΤΑ και οι πιέσεις στην κύλινδρο θα εκφράζονται σε συνάρτηση με το χρόνο.

Η κυκλική κίνηση εξασφαλίζεται με ένα εσωτερικό ελικοειδές ελατήριο του οποίου το ένα άκρο είναι ενωμένο με τον άξονα και το άλλο άκρο είναι επάνω στον κύλινδρο.

Το σύστημα είναι ρυθμισμένο κατάλληλα, ώστε να εξασφαλίζεται μια σταθερή πρακτικά ταχύτητα για χρονική διάρκεια που να επαρκεί για την καταγραφή μιας σειράς διαγραμμάτων.

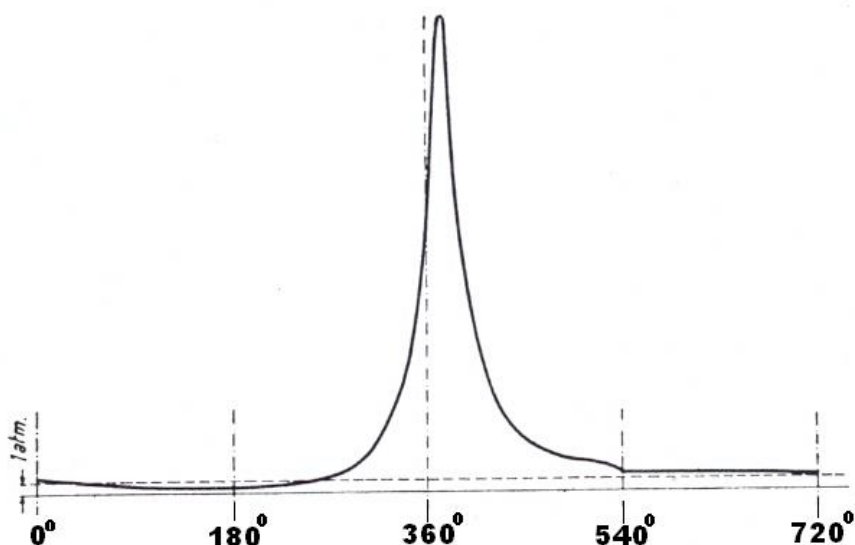
Το ταχύμετρο που είναι προσαρμοσμένο στο άνω μέρος του κυλίνδρου του δυναμοδείκτη , δείχνει κάθε στιγμή την ταχύτητα περιστροφής του χαρτιού (σε πόδια ανά λεπτό) που ρυθμίζεται από το ελατήριο, σε συνάρτηση με την ταχύτητα της μηχανής.

Για μια μηχανή με αριθμό στροφών μεγαλύτερο των $1800 \left(\frac{cyc}{min} \right)$ επιλέγεται ταχύτητα περιστροφής του κυλίνδρου $480 \left(\frac{ft}{min} \right)$.

Διαγράμματα ΧΡΟΝΟΥ – ΠΙΕΣΗΣ (ανοικτά διαγράμματα)

Τα διαγράμματα που προκύπτουν αναπτύσσονται στο χαρτί κατά μήκος και παρέχουν τη δυνατότητα εμπειριστωμένης εξέτασης ακόμα και κοντά στα νεκρά σημεία τα οποία μπορούν να προσδιοριστούν με ακρίβεια , δεδομένου ότι μπορούν να σημειωθούν στον οριζόντιο άξονα του διαγράμματος οι αντίστοιχες γωνίες του διωστήρα.

Στο επόμενο σχήμα παριστάνεται ανοικτό διάγραμμα για τετράχρονη μηχανή Diesel όπου στον οριζόντιο άξονα αναπτύσσεται ένα μήκος που αντιστοιχεί σε 720° του διωστήρα. Αυτό το μήκος διαιρείται σε τέσσερα τμήματα των 180° το καθένα κι έτσι προσδιορίζονται οι θέσεις του εμβόλου στα νεκρά σημεία.

ΑΝΟΙΚΤΟ ΔΙΑΓΡΑΜΜΑ ΤΕΤΡΑΧΡΟΝΗΣ ΜΗΧΑΝΗΣ DIESEL

(πηγή : MACCHINE MARINE, Otello Caocci).

Σχήμα 71

Το εμβαδόν που περικλείεται μεταξύ της γραμμής της ατμοσφαιρικής πίεσης και των καμπυλών του διαγράμματος παριστάνουν τα πραγματικά ποσά έργα :

- στον πρώτο και τρίτο χρόνο (έμβολο σε κάθοδο) το έργο είναι θετικό εάν είναι πάνω από την ατμοσφαιρική γραμμή και αρνητικό εάν είναι κάτω από την ατμοσφαιρική γραμμή.
- στον δεύτερο και τέταρτο χρόνο (έμβολο σε άνοδο) το έργο έχει αντίθετο πρόσημο, δηλαδή είναι θετικά τα εμβαδά (έργα) κάτω από την ατμοσφαιρική γραμμή και αρνητικά τα εμβαδά πάνω από την ατμοσφαιρική γραμμή.

Εάν θεωρηθούν οι απόλυτες τιμές των έργων, δηλαδή εάν τα εμβαδά αναφέρονται στον άξονα των τετμημένων (οριζόντιος άξονας, άξονας των x) ήτοι σε πίεση μηδέν, τότε τα εμβαδά (τα έργα) θα είναι θετικά στο πρώτο και τρίτο χρόνο (αύξηση του όγκου) και αρνητικά τα εμβαδά στον δεύτερο και τέταρτο χρόνο (μείωση του όγκου).

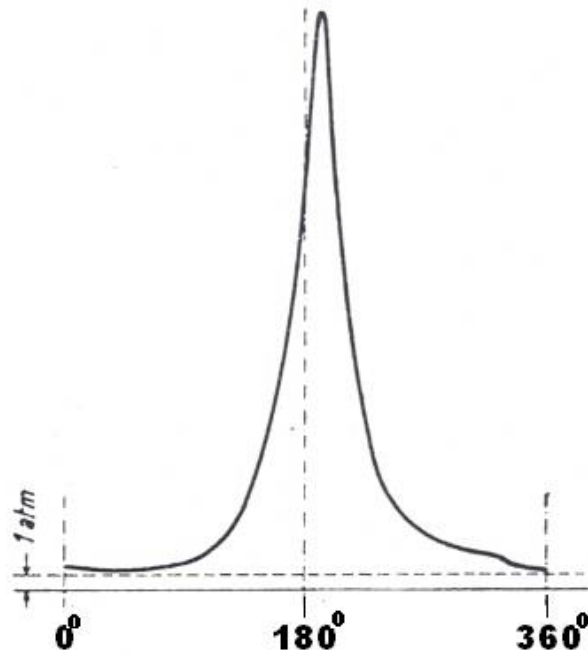
Το αλγεβρικό άθροισμα δίδει το ωφέλιμο έργο του κύκλου.

Αντίστοιχο ανοικτό διάγραμμα για δίχρονη μηχανή Diesel παρουσιάζεται στο επόμενο σχήμα..

Το διάγραμμα αναπτύσσεται σε 360° περιστροφής του διωστήρα.

Το τμήμα σχετικά με τη σάρωση διατηρείται πάνω από την ατμοσφαιρική γραμμή, εκτός από τις διακυμάνσεις της πίεσης κοντά στη γραμμή αυτή και η πτώση της πίεσης στο άνοιγμα των θυρίδων είναι περισσότερο απότομη σε σχέση με την αντίστοιχη φάση της τετράχρονης μηχανής.

**ΑΝΟΙΚΤΟ ΔΙΑΓΡΑΜΜΑ ΔΙΧΡΟΝΗΣ
ΜΗΧΑΝΗΣ DIESEL**



(πηγή : MACCHINE MARINE, Otello. Caocci)

Σχήμα 72

ΚΥΚΛΟΙ ΛΕΙΤΟΥΡΓΙΑΣ ΘΕΡΜΙΚΩΝ ΜΗΧΑΝΩΝ

ΓΕΝΙΚΑ

Οι θερμικές μηχανές, δηλαδή οι μηχανές που μετατρέπουν τη θερμική ενέργεια σε ωφέλιμο έργο (ισχύς στο χρόνο) είναι μια από τις σημαντικές εφαρμογές της θερμοδυναμικής (η άλλη εφαρμογή είναι οι μηχανές παραγωγής ψύξης).

Οι θερμοδυναμικοί κύκλοι σύμφωνα με τους οποίους λειτουργούν οι μηχανές αυτές είναι **κύκλοι παραγωγής ισχύος**, μπορούν δε να κατηγοριοποιηθούν και σε **κύκλους αερίου ή κύκλους ατμού**, ανάλογα με την κατάσταση – φάση στην οποία ευρίσκεται ο φορέας της ενέργειας, δηλαδή το ρευστό που κυκλοφορεί στη μηχανή και στους θερμοδυναμικούς κύκλους.

Η διαφοροποίηση των δύο κατηγοριών των κύκλων, έγκειται στο γεγονός ότι στους μεν κύκλους αερίου το ρευστό διατηρείται στην αέρια φάση, στους δε κύκλους ατμού το ρευστό ευρίσκεται είτε σε κατάσταση ατμού είτε σε υγρή κατάσταση αλλά και σε μικτή κατάσταση ανάλογα με το αντίστοιχο στάδιο του κύκλου και της εγκατάστασης.

Προυπόθεση ώστε μια θερμική μηχανή να εκτελεί ένα θερμοδυναμικό κύκλο, είναι η σταθερότητα του εργαζόμενου μέσου το οποίο ευρίσκεται σε κλειστό κύκλωμα μέσα στη μηχανή και ρέει σε μόνιμη (χωρίς μεταβολές στο χρόνο) ροή, όπως γίνεται στο κύκλωμα ενός αμοστροβίλου όπου η ροή ατμού – νερού εξελίσσεται σε μόνιμη κατάσταση λειτουργίας.

Κατά τη λειτουργία της θερμικής μηχανής, η καύση που διενεργείται αλλάζει τη χημική σύνθεση του ρευστού : ένα μέρος του είναι αέρας μαζί με καύσιμο και ένα μέρος του αποτελείται από τα παράγωγα της καύσης (τα καυσαέρια).

Δεν είναι επομένως εφικτό να παρασταθεί με ένα θερμοδυναμικό κύκλο αλλά μόνο με μια κυκλική ακολουθία φυσικών φαινομένων.

Οι εμβολοφόρες μηχανές εσωτερικής καύσης (Μ.Ε.Κ.) είναι **μηχανές ανοικτού κυκλώματος** μη μόνιμης ροής όπου το ρευστό (εργαζόμενο μέσο, φορέας της ενέργειας) έχει μεταβαλλόμενη σύσταση αφού εισέρχεται αέρας και εξέρχεται σε μορφή καυσαερίων, ακολουθώντας ουσιαστικά **μηχανικούς** (και όχι θερμοδυναμικούς) **κύκλους**.

ΙΔΑΝΙΚΟΙ ΚΥΚΛΟΙ ΓΙΑ ΜΗΧΑΝΕΣ ΑΕΡΙΟΥ

Η λειτουργία των Μ.Ε.Κ. συνηθίζεται να συγκρίνονται με θερμοδυναμικούς κύκλους και θεωρώντας προϋποθέσεις, με ιδανικό θερμοδυναμικό κλειστό κύκλο. Οι προϋποθέσεις σχετίζονται με το ότι το εργαζόμενο μέσο (φορέας της ενέργειας) είναι αέρας ο οποίος συμπεριφέρεται ως ιδανικό αέριο, η μάζα του εργαζόμενου μέσου θεωρείται αμετάβλητη κατά τη διάρκεια του κύκλου, οι μεταβολές του κύκλου θεωρούνται αντιστρεπτές, δεν υπάρχουν απώλειες θερμότητας προς το περιβάλλον, οι ειδικές θερμότητες (επομένως και ο λόγος k αυτών) θεωρούνται σταθερές και ίσες με τη μέση τιμή αυτών κατά τη μεταβολή που κάθε φορά εξετάζεται.

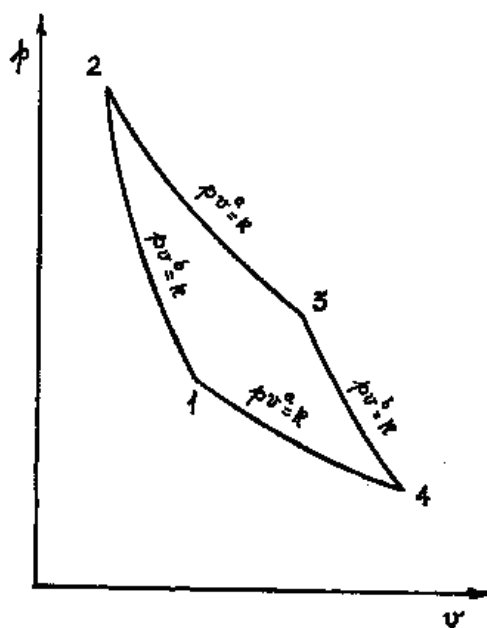
Όλες αυτές οι προϋποθέσεις έχουν ως αποτέλεσμα την εξέταση ιδανικών κύκλων μακριά από τις πραγματικές συνθήκες λειτουργίας με συνέπεια τον υπολογισμό διαφορετικών και μεγαλύτερων βαθμών απόδοσης από αυτούς που στην πραγματικότητα ισχύουν και με τη σταδιακή άρση των προαναφερόμενων προϋποθέσεων οι κύκλοι προσεγγίζουν τους πραγματικούς που απεικονίζουν καλλίτερα την πραγματική λειτουργία των αντίστοιχων μηχανών.

Με την εξέταση των ιδανικών κύκλων διευκολύνεται η θερμοδυναμική μελέτη των αντίστοιχων μηχανών, οι υπολογισμοί που γίνονται δίνουν αποτελέσματα που απέχουν από την πραγματική λειτουργία, δίνουν όμως χρήσιμα στοιχεία για τη λειτουργία των κύκλων, ταυτόχρονα δε υπάρχει μια βάση σύγκρισης.

Οι ιδανικοί κύκλοι εξετάζονται σε δύο κατηγορίες :

- συμμετρικοί κύκλοι (θερμοδυναμικοί κύκλοι που αποτελούνται από τέσσερις μεταβολές οι οποίες ανά δύο ανήκουν στην ίδια οικογένεια πολυτροπικής)
- μη συμμετρικοί κύκλοι.

Στο παρακάτω σχήμα παρουσιάζεται ένας κύκλος συμμετρικός (1 2 3 4)



ΣΧΗΜΑ 73

που αποτελείται από δύο πολυτροπικές μεταβολές με εκθέτη α και δύο πολυτροπικές με εκθέτη β .

Για τους συμμετρικούς κύκλους ισχύει η παρακάτω ιδιότητα :

Σε ένα συμμετρικό κύκλο, το γινόμενο των ίδιων καταστατικών μεγεθών αντίθετων (στον κύκλο) καταστάσεων ισοροπίας, είναι σταθερό.

$$\text{Είναι δηλαδή : } \quad p_1 \cdot p_3 = p_2 \cdot p_4 \quad \quad \quad \underline{v_1 \cdot v_3 = v_2 \cdot v_4} \quad \quad \quad \underline{T_1 \cdot T_3 = T_2 \cdot T_4}$$

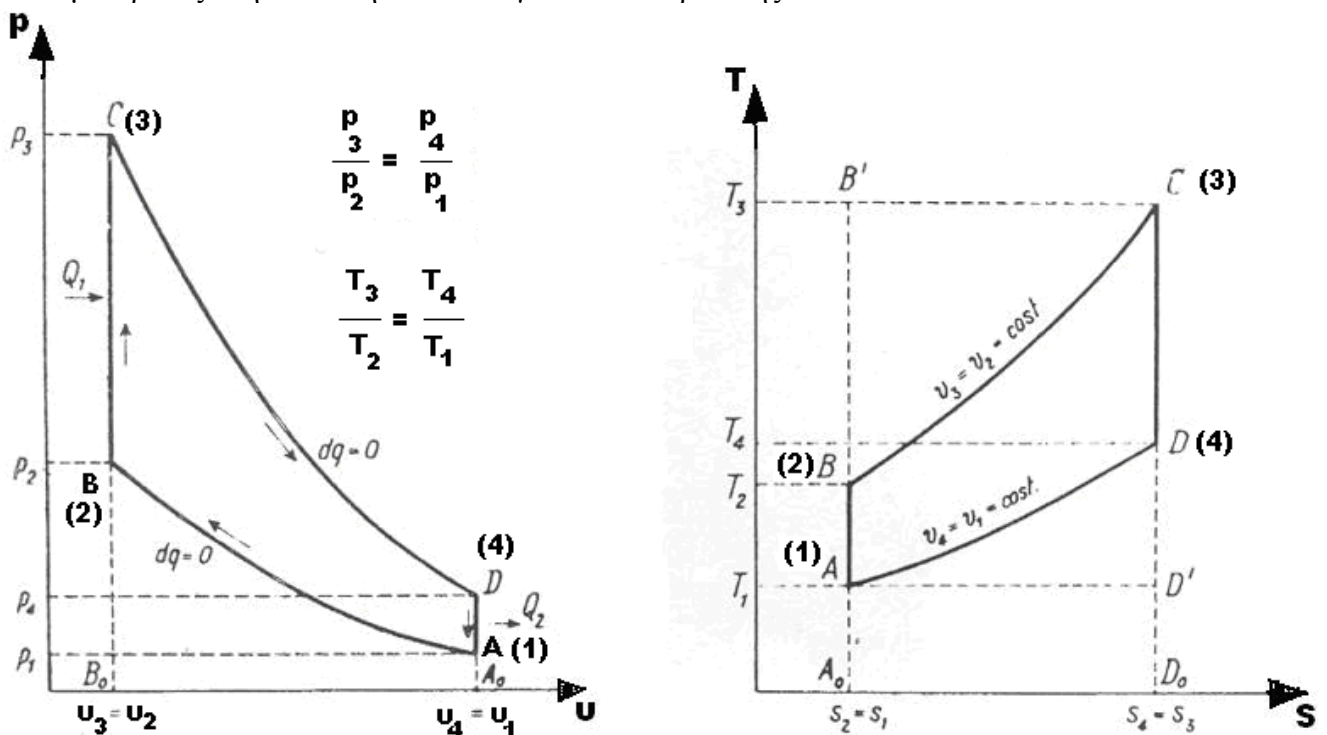
ΣΥΜΜΕΤΡΙΚΟΙ ΚΥΚΛΟΙ

Στους συμμετρικούς κύκλους, από τις τέσσερις μεταβολές, τουλάχιστον οι δύο είναι αδιαβατικές, ενώ οι άλλες δύο μεταβολές, μπορεί να ανήκουν σε άλλη οικογένεια πολυτροπικής.

α. Συμμετρικοί κύκλοι με δύο αδιαβατικές

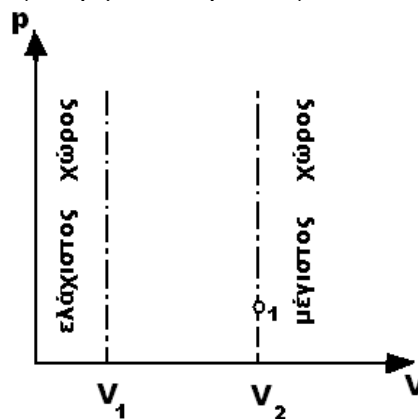
α.1. Κύκλος Beau de Rochas

Ο κύκλος αυτός ονομάζεται κύκλος **Beau de Rochas** και είναι γνωστός ως **κύκλος Otto**, αποτελείται δε από δύο αδιαβατικές και δύο ισόχωρες και είναι ένας συμμετρικός κύκλος αφού ανά δύο οι μεταβολές ανήκουν στην ίδια οικογένεια πολυτροπικής.



Σχήμα 74

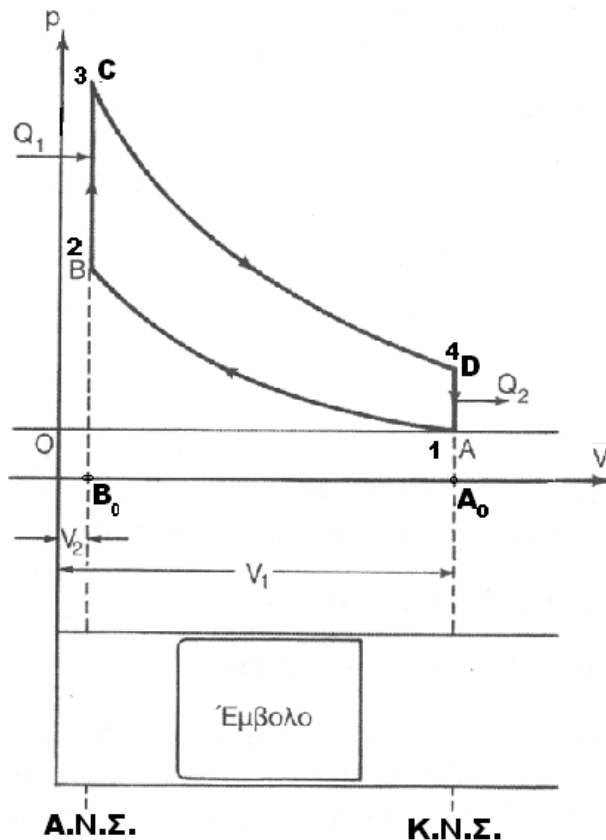
Ο κύκλος εξελίσσεται μεταξύ συγκεκριμένων ορίων όγκου.



Σχήμα 75

Το κατώτερο όριο της πίεσης είναι η πίεση του περιβάλλοντος, ενώ το ανώτατο όριο εξαρτάται από την αντοχή των υλικών που χρησιμοποιούνται για την κατασκευή της μηχανής.

Ο θεωρητικός κύκλος Otto είναι η βάση λειτουργίας των βενζινομηχανών και ο πραγματικός κύκλος δεν διαφέρει πολύ.



ΣΧΗΜΑ 76

Κινούμενο το έμβολο από την ανώτερη θέση (Α.Ν.Σ.) προς την κατώτερη (Κ.Ν.Σ.), αναρροφάται (φάση αναρρόφησης 0-1) στον κύλινδρο ένα μίγμα αέρα – καυσίμου (βενζίνης) συνήθως σε αναλογία

$\frac{15 \text{ kp αέρα}}{1 \text{ kp βενζίνη}}$ ενώ η βαλβίδα αναρρόφησης παραμένει ανοικτή και η βαλβίδα εξαγωγής κλειστή.

Στο τέλος της φάσης της αναρρόφησης η βαλβίδα εισαγωγής κλείνει, το έμβολο αρχίζει να ανέρχεται και έτσι προκαλεί μια αδιαβατική συμπίεση (φάση συμπίεσης 1-2) του μίγματος.

Κατά τη διάρκεια της αδιαβατικής συμπίεσης AB το έργο που δαπανάται αποθηκεύεται στο σύστημα σε μορφή εσωτερικής ενέργειας και κατά την ισόχωρη BC το ποσό θερμότητας Q_1 που προσδίδεται αυξάνει την εσωτερική ενέργεια διότι το εξωτερικό έργο είναι μηδέν. Κατά τη διάρκεια της συμπίεσης η πίεση και η θερμοκρασία αυξάνονται με όγκο περίπου σταθερό.

Η τιμή της θερμοκρασίας που υπάρχει στον κύλινδρο στο τέλος της συμπίεσης είναι τέτοια που δεν επιτρέπει την αυτανάφλεξη του μίγματος, οπότε απαιτείται μια εξωτερική πηγή για την ανύψωση της θερμοκρασίας και την ανάφλεξη του μίγματος.

Αυτή η εξωτερική πηγή είναι ο σπινθηριστής (μπουζί), ο οποίος στο τέλος ή περίπου στο τέλος της συμπίεσης δίδει τον σπινθήρα ο οποίος αναφλέγει το μίγμα (σημείο 2) και προκαλείται μια ταχύτατη καύση.

Στην ισόχωρη (2 – 3) πραγματοποιείται η θετική εναλλαγή της θερμότητας.

Μετά την καύση, τα καυσαέρια εκτονώνονται κατά μια μεταβολή (θεωρητικά περίπου) αδιαβατική (εκτόνωση 3 – 4) ωθώντας το έμβολο προς την κατώτερη θέση (Κ.Ν.Σ.) στο σημείο D, ο όγκος αυξάνεται και γίνεται ίσος με τον αρχικό, μειώνονται η πίεση και η θερμοκρασία και το ρευστό παράγει έργο σε βάρος της εσωτερικής του ενέργειας : είναι η φάση του ωφέλιμου έργου.

Στο τέλος της εκτόνωσης (σημείο 4) ανοίγει η βαλβίδα εξαγωγής, η πίεση ελαττώνεται μέχρι την ατμοσφαιρική και η θερμοκρασία επανέρχεται στην αρχική της τιμή, δηλαδή ο αέρας επανέρχεται στην αρχική του κατάσταση.

Κατά τη φάση 4-1 (DA) (φάση εξαγωγής) τα καυσαέρια ωθούνται σε έξοδο από τον κύλινδρο, ταυτόχρονα δε αποβάλλεται το ποσό θερμότητας Q_2 : είναι η φάση της αρνητικής εναλλαγής θερμότητας .

Στη συνέχεια κλείνει η βαλβίδα εξαγωγής, ανοίγει η βαλβίδα εισαγωγής και ο κύκλος επαναλαμβάνεται.

Οι εναλλαγές θερμότητας γίνονται κατά τη διάρκεια των ισόχωρων μεταβολών, ενώ το έργο παράγεται και καταναλώνεται κατά τη διάρκεια των δύο αδιαβατικών μεταβολών.

Το ωφέλιμο έργο αντιστοιχεί στο διάγραμμα $p - v$ στο εμβαδόν (1 2 3 4) (ή [AB C DA]) που περικλείεται στον κύκλο και είναι ίσο με τη διαφορά μεταξύ του έργου της εκτόνωσης (η εκτόνωση είναι η μοναδική ενεργός φάση, δηλαδή η μοναδική φάση με θετική εναλλαγή έργου) [B₀ C D A₀] και του έργου της συμπίεσης [A₀ A B B₀] (κατά τη συμπίεση δαπανάται έργο, είναι η φάση με αρνητική εναλλαγή έργου).

Οι χαρακτηριστικοί λόγοι του κύκλου είναι :

$$\text{Βαθμός συμπίεσης : } r = \frac{V_1}{V_2} = \frac{v_1}{v_2} \quad \text{Βαθμός ισόχωρης καύσης : } \pi = \frac{p_3}{p_2}$$

$$\text{Είναι : } dQ = dU + dL \text{ για αδιαβατική μεταβολή } dQ = 0 \text{ και } -dL = dU \Rightarrow -L_{ab} = (U_b - U_a)$$

$$L_{\text{συμπ.}} = L_{21} = -(U_2 - U_1) < 0 \Rightarrow L' = (U_2 - U_1)$$

$$L_{\text{εκτον.}} = L_{43} = -(U_4 - U_3) > 0 \Rightarrow L'' = (U_3 - U_4)$$

$$Q_1 = (U_3 - U_2) = c_v \cdot (T_3 - T_2) > 0, \quad Q_2 = (U_1 - U_4) < 0$$

$$\text{και επομένως : } L_{\text{ολ.}} = (L_{\text{εκτ.}} - L_{\text{συμπ.}}) = U_3 - U_4 - U_2 + U_1 = (U_3 - U_2) - (U_4 - U_1) = Q_1 - Q_2$$

Σημ. οι ποσότητες του έργου που χορηγείται στο σύστημα (έργο για τη συμπίεση) και της θερμότητας που αποβάλλεται από το σύστημα (θερμότητα κατά την ψύξη) γράφονται σε απόλυτη τιμή (υπενθυμίζεται ότι το χορηγούμενο ποσό θερμότητας θεωρείται αρνητικό σύμφωνα με τη σύμβαση προσήμων) , ώστε τα αποτελέσματα να αποδίδουν τα σωστά πρόσημα στις συνολικές ποσότητες έργου και θερμότητας.

Το ποσό θερμότητας που απορροφάται (προσδίδεται στο σύστημα) και αυτό που αποβάλλεται από το σύστημα δίδονται από τις σχέσεις :

$Q_1 = c_V \cdot (T_3 - T_2)$ και $Q_2 = c_V \cdot (T_4 - T_1)$ αντίστοιχα, και θεωρώντας ότι $c_V' = c_V'' = \text{σταθ.}$, προκύπτει :

Ο θερμικός βαθμός απόδοσης το κύκλου :

$$\eta_{\text{OTTO}} = 1 - \frac{Q_2}{Q_1} = 1 - \frac{T_1}{T_2} = 1 - \frac{1}{\rho^{\gamma-1}}$$

Σημ. για την απόδειξη της παραπάνω σχέσης του βαθμού απόδοσης, χρησιμοποιήθηκε η ισότητα

$$\frac{T_4}{T_1} = \frac{T_3}{T_2}, \text{ η οποία μπορεί να αποδειχθεί με βάση τις δύο αδιαβατικές μεταβολές 34 και 12, ως εξής :}$$

Για τις δύο αυτές μεταβολές ισχύει αντίστοιχα :

$$T_4 \cdot \nu_4^{\gamma-1} = T_3 \cdot \nu_3^{\gamma-1} \quad \text{και} \quad T_1 \cdot \nu_1^{\gamma-1} = T_2 \cdot \nu_2^{\gamma-1}$$

Διαιρώντας δε κατά μέλη τις σχέσεις με δεδομένο ότι :

$$\nu_4 = \nu_1 \quad \text{και} \quad \nu_3 = \nu_2 \text{ επειδή οι μεταβολές 14 και 32 είναι ισόχωρες, προκύπτει : } \frac{T_4}{T_1} = \frac{T_3}{T_2}$$

Ο κύκλος Beau de Rochas ή κύκλος Otto είναι ο ιδανικός κύκλος αναφοράς για τις μηχανές στις οποίες συμπιέζεται μίγμα αέρα – καυσίμου και η ανάφλεξη γίνεται με σπινθήρα, μπορεί δε επίσης να ονομαστεί και **κύκλος σταθερού όγκου**, δεδομένου ότι η φάση BC αντιστοιχεί σε μια ιδανική στιγμιαία καύση η οποία εξελίσσεται εσωτερικά της μηχανής χωρίς μεταβολή του όγκου.

Παρατηρήσεις στο βαθμό απόδοσης του κύκλου Otto

Από τη σχέση $\eta_{\text{OTTO}} = 1 - \frac{T_1}{T_2} = 1 - \frac{1}{\rho^{\gamma-1}}$ προκύπτει ότι ο βαθμός απόδοσης του κύκλου Otto

έχει όμοια έκφραση με το βαθμό απόδοσης του κύκλου Carnot. Η διαφορά είναι ότι η θερμοκρασία στο τέλος της συμπίεσης στο κύκλο Otto δεν είναι η μέγιστη, δεδομένου ότι μετά τη συμπίεση προσδίδεται θερμότητα κατά τη μεταβολή BC και η μέγιστη θερμοκρασία είναι η T_3 και αυτό σημαίνει ότι ο βαθμός απόδοσης του κύκλου Otto είναι πάντοτε μικρότερος από το βαθμό απόδοσης του κύκλου Carnot μεταξύ των ίδιων τιμών της μέγιστης και ελάχιστης θερμοκρασίας.

Από την ίδια σχέση προκύπτει επίσης ότι ο βαθμός απόδοσης του κύκλου Otto εξαρτάται μόνο από το βαθμό συμπίεσης και όσο αυτός αυξάνεται τόσο η απόδοση του κύκλου καλυτερεύει.

Ο βαθμός συμπίεσης περιορίζεται από την τιμή της θερμοκρασίας T_2 στο τέλος της συμπίεσης, δηλαδή εάν η θερμοκρασία αυτή γίνει πολύ μεγάλη τότε το μίγμα καυσίμου – αέρα αυταναφλέγεται σε χρόνο που επηρεάζεται η λειτουργία της μηχανής.

Σημειώνεται ότι ο βαθμός συμπίεσης στην πράξη μπορεί να πάρει τιμές από (5 – 12).

Ανάλογα με τον τύπο της μηχανής (αλλά και από το ίδιο το καύσιμο) , το μίγμα στο τέλος της συμπίεσης θα ευρίσκεται περίπου σε πίεση (8 – 15) bar και σε θερμοκρασίες περίπου (270 – 380)⁰ C.

Μεγαλύτερη συμπίεση θα οδηγήσει σε υψηλότερες θερμοκρασίες που μπορεί να ξεπεράσουν τη θερμοκρασία αυτανάφλεξης (δηλαδή τιμή της θερμοκρασίας στην οποία το καύσιμο αναφλέγεται χωρίς τη

βοήθεια του σπινθήρα) του καυσίμου με κίνδυνο την πρόωρη ανάφλεξη του μίγματος. Αυτή η μη κανονική εξέλιξη της ανάφλεξης προκαλεί τη λεγόμενη **“κρουστική καύση”** η οποία γίνεται αντιληπτή έξω από τη μηχανή με τη μορφή μεταλλικών κτύπων (χαρακτηριστική η έκφραση “κτυπούν τα πειράκια”) .

Το αποτέλεσμα είναι η υπερθέρμανση της μηχανής, η μείωση της απόδοσης, η μεγάλη κόπωση των εργαζόμενων τμημάτων της μηχανής και η μερική ή και ολική καταστροφή της.

Γίνεται προσπάθεια να χρησιμοποιούνται καύσιμα μίγματα με υψηλή θερμοκρασία ανάφλεξης , δηλαδή βενζίνες με μεγάλο αριθμό οκτανίων που να μπορούν να χρησιμοποιηθούν σε κινητήρες με μεγαλύτερη σχέση συμπίεσης που θα έχουν καλλίτερο βαθμό απόδοσης.

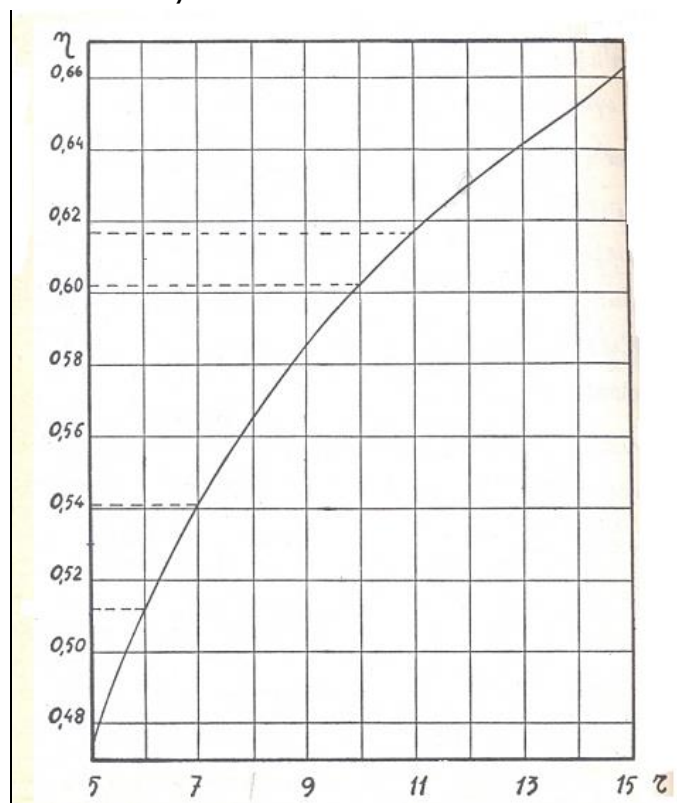
Παράδειγμα

Να υπολογιστούν οι τιμές του βαθμού απόδοσης ενός κύκλου Otto σε συνάρτηση του βαθμού συμπίεσης όταν λαμβάνει τιμές 5 – 15 (εργαζόμενη ουσία στον κύκλο τον αέρα με $\gamma = 1,402$).

Απάντηση

Ο βαθμός απόδοσης δίδεται από τη σχέση : $\eta_{\text{OTTO}} = 1 - \frac{1}{\rho^{\gamma-1}}$ και προκύπτει :

r	1/r	$\frac{1}{(r)^{(\gamma-1)}}$	η_{OTTO}
5	0,200	0,524	0,476
6	0,167	0,487	0,513
7	0,143	0,458	0,542
8	0,125	0,433	0,567
9	0,111	0,413	0,587
10	0,100	0,396	0,604
11	0,091	0,382	0,618
12	0,083	0,368	0,632
13	0,077	0,357	0,643
14	0,0715	0,346	0,654
15	0,0667	0,337	0,663



Παρατηρώντας την καμπύλη, διαπιστώνεται ότι σε ίσες αυξήσεις του βαθμού συμπίεσης δεν αντιστοιχούν ίσες αυξήσεις του βαθμού απόδοσης.

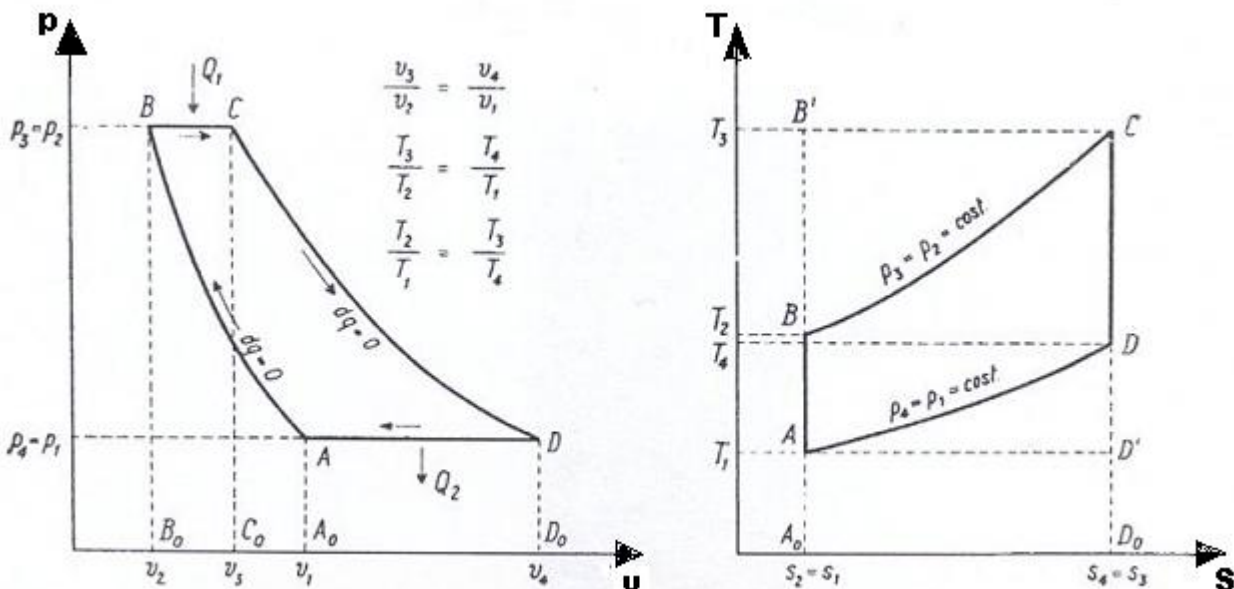
Μια αύξηση του βαθμού απόδοσης από 6 σε 7 , αντιστοιχεί σε αύξηση του βαθμού απόδοσης της τάξεως του 0,029, δηλαδή 5,7 %.

Ενώ όταν ο βαθμός απόδοσης αυξάνεται από 11 σε 12, ο βαθμός απόδοσης αυξάνεται κατά 0,015, δηλαδή μόνο 2,5 %.

α.2. Κύκλος Brayton

Στο επόμενο σχήμα και σε διαγράμματα (p – v) και (T – S) παριστάνεται ο κύκλος Brayton , γνωστός και ως κύκλος Joule και ως κύκλος Rankine .

Αποτελείται από δύο αδιαβατικές και δύο ισοβαρείς μεταβολές , είναι επομένως ένας κύκλος συμμετρικός δεδομένου ότι ανά δύο οι μεταβολές ανήκουν στην ίδια οικογένεια πολυτροπικής και εξελίσσεται μεταξύ συγκεκριμένων ορίων πίεσης (περιβάλλοντος η κατώτερη και μέγιστη πίεση που εξαρτάται από τα όρια αντοχής των υλικών κατασκευής των εξαρτημάτων των μηχανών).



Σχήμα 77

Κατά τη διάρκεια της αδιαβατικής συμπίεσης AB (που γίνεται στο συμπιεστή) το έργο που δαπανάται αποθηκεύεται στο σύστημα σε μορφή εσωτερικής ενέργειας , με αύξηση της πίεσης και θερμοκρασίας , ενώ μειώνεται ο όγκος.

Στο ανώτατο όριο (στο τέλος της συμπίεσης) στο σύστημα προσδίδεται , υπό σταθερή πίεση , το ποσό θερμότητας Q_1 και το σύστημα εκτελεί την ισοβαρή μεταβολή BC κατά τη διάρκεια της οποίας αυξάνονται ο όγκος και η θερμοκρασία , μετατρέποντας σε εσωτερική ενέργεια ένα μέρος του ποσού θερμότητας που έχει προσδοθεί και το υπόλοιπο ποσό θερμότητας μετατρέπεται σε ωφέλιμο (εξωτερικό) έργο. Στη φάση αυτή δηλαδή εγχύεται το καύσιμο το οποίο αναφλέγεται λόγω της υψηλής θερμοκρασίας που φθάνει ο αέρας στο τέλος της συμπίεσης.

Από τις συνθήκες της κατάστασης C στο τέλος της ισοβαρούς μεταβολής , το ρευστό ακολουθεί την αδιαβατική εκτόνωση CD (είναι η ενεργός φάση που γίνεται στο στρόβιλο) όπου αυξάνεται ο όγκος,

μειώνεται η πίεση και η θερμοκρασία, και παράγεται εξωτερικό έργο σε βάρος της εσωτερικής ενέργειας και αυτό μέχρι το σύστημα (ρευστό) να φτάσει στην ελάχιστη πίεση.

Στη συνέχεια αποβάλλεται το ποσό θερμότητας Q_2 κατά τη διάρκεια της ισοβαρούς μεταβολής DA (υπό σταθερή πίεση και ίση με την ατμοσφαιρική) όπου μειώνονται η θερμοκρασία και ο όγκος και δαπανάται εξωτερικό έργο.

Οι εναλλαγές θερμότητας γίνονται κατά τη διάρκεια των δύο ισοβαρών μεταβολών, ενώ το εξωτερικό έργο παράγεται και καταναλώνεται κατά τη διάρκεια όλων των μεταβολών και μπορεί να παρασταθεί από τα αντίστοιχα εμβαδά κάτω από την καμπύλη που παριστάνει την κάθε μεταβολή.

Το εμβαδόν που περικλείεται στον κύκλο στο διάγραμμα (p – v) παριστάνει το συνολικό ωφέλιμο έργο.

Για τον κύκλο αυτό, ισχύουν όλες οι σχέσεις για τους συμμετρικούς κύκλους και ειδικά για εκείνους με δύο αδιαβατικές. Είναι :

$$p_3 = p_2 \quad p_4 = p_1 \quad c = c_p \quad \frac{v_1}{v_2} = \frac{v_4}{v_3} = \rho$$

$$\beta = \frac{p_2}{p_1} = \left(\frac{v_1}{v_2} \right)^\gamma = \rho^\gamma \quad \frac{v_3}{v_2} = \frac{T_3}{T_2} \quad \frac{v_4}{v_1} = \frac{T_4}{T_1}$$

Ο λόγος $\frac{v_3}{v_2} = \frac{T_3}{T_2} = r$ ονομάζεται λόγος όγκων υπό σταθερή πίεση, ή λόγος καύσης υπό σταθερή πίεση,

Το ποσό θερμότητας που προσδίδεται στο kg συστήματος κατά την ισοβαρή μεταβολή BC, είναι :

$$Q_1 = (I_3 - I_2) = c_p' \cdot (T_3 - T_2) \left(\frac{\text{kcal}}{\text{kg}} \text{ ή } \frac{\text{kJ}}{\text{kg}} \right)$$

Το ποσό θερμότητας που αποβάλλεται κατά την ισοβαρή μεταβολή DA, είναι :

$$Q_1 = (I_4 - I_1) = c_p'' \cdot (T_4 - T_1) \left(\frac{\text{kcal}}{\text{kg}} \text{ ή } \frac{\text{kJ}}{\text{kg}} \right)$$

Ο θερμοκός βαθμός απόδοσης του κύκλου είναι : $\eta_{Joule} = 1 - \frac{Q_2}{Q_1} = 1 - \frac{T_4 - T_1}{T_3 - T_2} = 1 - \frac{T_1}{T_2} = 1 - \left(\frac{1}{\rho} \right)^{\gamma k - 1}$,

έχοντας θεωρήσει ότι $c_p' = c_p'' = \text{σταθ.}$ και $\frac{T_3}{T_2} = \frac{T_4}{T_1}$ λόγω συμμετρικού κύκλου.

Ο κύκλος Brayton είναι ο κύκλος αναφοράς για μηχανές αερίου όπου και η συμπίεση και η εκτόνωση πραγματοποιούνται με χρήση στροβιλομηχανής (αεριοστροβίλου) **και μπορεί να ονομαστεί κύκλος καύσης με σταθερή πίεση και ισοβαρούς αφαίρεσης θερμότητας.**

Οι εγκαταστάσεις με στροβιλομηχανή μπορεί να είναι **ΑΝΟΙΚΤΟΥ ΚΥΚΛΩΜΑΤΟΣ**, όπου ο αέρας που αναρροφάται από την ατμόσφαιρα εισάγεται στον συμπιεστή από τον οποίο εξέρχεται σε υψηλότερη θερμοκρασία και πίεση ώστε να εισέλθει στο θάλαμο καύσης όπου καίγεται υπό σταθερή πίεση. Τα καυσαέρια σε υψηλή θερμοκρασία εισέρχονται στον στρόβιλο όπου εκτονώνονται μέχρι την ατμοσφαιρική πίεση και παράγουν έργο, και εξέρχονται απ'ευθείας στην ατμόσφαιρα χωρίς να επανακυκλοφορούν στον κύκλο. Ο αέρας αναπληρώνεται από φρέσκο αέρα υπό συνθήκες περιβάλλοντος.

Η εγκατάσταση αυτή μπορεί να είναι και **ΚΛΕΙΣΤΟΥ ΚΥΚΛΩΜΑΤΟΣ**, και στην περίπτωση αυτή ακολουθείται ουσιαστικά ένας κύκλος αέρα. Οι μεταβολές συμπίεσης και εκτόνωσης παραμένουν οι ίδιες, ενώ η διαδικασία καύσης αντικαθίσταται με μια πρόσδοση θερμότητας από εξωτερική πηγή και η αφαίρεση της θερμότητας υλοποιείται καθώς ο αέρας διέρχεται μέσα από εναλλάκτη θερμότητας. μια αποβολή υπό σταθερή πίεση του αντίστοιχου ποσού θερμότητας προς το περιβάλλον.

ΠΑΡΑΤΗΡΗΣΕΙΣ ΣΤΟ ΒΑΘΜΟ ΑΠΟΔΟΣΗΣ

Για τους κύκλους **Brayton** (γνωστός και ως κύκλος *Joule* και ως κύκλος *Rankine*) και **Beau de Rochas** (γνωστός ως κύκλος *Otto*) ο θερμικός βαθμός απόδοσης δίδεται από τη σχέση :

$$\eta = 1 - \frac{1}{\rho^{\gamma-1}}$$

Όταν το ρευστό είναι το ίδιο και επίσης είναι ίσοι οι βαθμοί συμπίεσης, τότε οι δύο κύκλοι έχουν ίδιο βαθμό απόδοσης.

Όταν είναι ίδιο το ρευστό, ο βαθμός απόδοσης αυξάνεται όταν αυξάνεται ο βαθμός συμπίεσης.

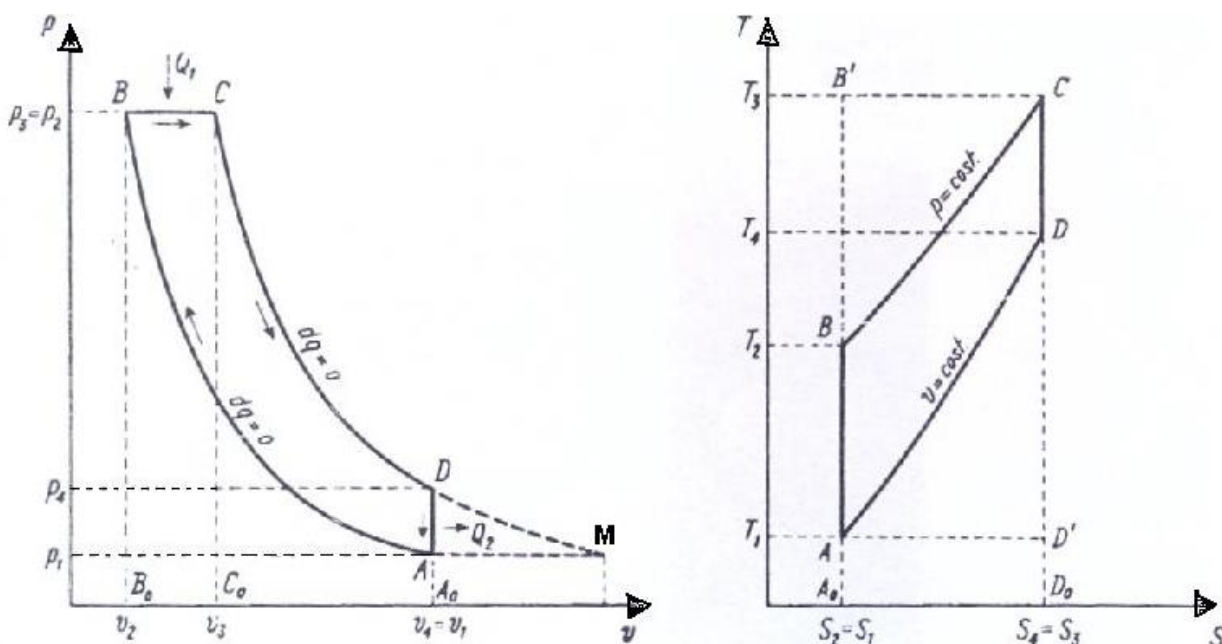
Όμως ενώ για χαμηλές τιμές του βαθμού συμπίεσης η αύξηση του βαθμού απόδοσης είναι αισθητή, για υψηλές τιμές του βαθμού συμπίεσης η αύξηση του βαθμού απόδοσης είναι βαθμιαία μικρότερη (παράδειγμα σελ. 194).

Μη συμμετρικοί κύκλοι

Οι κύκλοι αυτοί διαφέρουν από τους συμμετρικούς κύκλους, διότι δύο τουλάχιστον από τις μεταβολές που συνθέτουν τον κύκλο δεν είναι πολυτροπικές που να ανήκουν στην ίδια οικογένεια.

Επομένως για τους μη συμμετρικούς κύκλους δεν ισχύουν οι ιδιότητες των συμμετρικών κύκλων.

Στο επόμενο σχήμα παρουσιάζεται ο κύκλος **Diesel**, ο οποίος αποτελείται από δύο αδιαβατικές μεταβολές, μια ισοβαρή και μια ισόχωρη.



Σχήμα 78

Ο κύκλος Diesel ομοιάζει με τον κύκλο Brayton, με τη διαφορά ότι στον κύκλο Diesel η εκτόνωση δεν καταλήγει μέχρι την ελάχιστη πίεση (ατμοσφαιρική), αλλά διαρκεί μέχρι πίεση p_4 μεγαλύτερη της αντίστοιχης του κύκλου Brayton ($p_1 = p_M$), και η αποβολή της θερμότητας γίνεται κατά την ισόχωρη μεταβολή **DA** (ενώ στον κύκλο Brayton κατά μια ισοβαρή μεταβολή) αφού ο αέρας έχει εκτονωθεί μέχρι όγκο ίσο με τον αρχικό, μεγαλύτερη πίεση ($p_4 > p_1$) και υψηλότερη θερμοκρασία $T_4 > T_1$.

ΚΥΚΛΟΣ DIESEL

Η λειτουργία των πετρελαιομηχανών βασίζεται στο θερμοδυναμικό κύκλο σταθερής πίεσης. Η μηχανή αυτή έχει πολύ καλό βαθμό απόδοσης και εξ αιτίας του είδους του καυσίμου που χρησιμοποιείται, έχει και μεγάλη οικονομία.

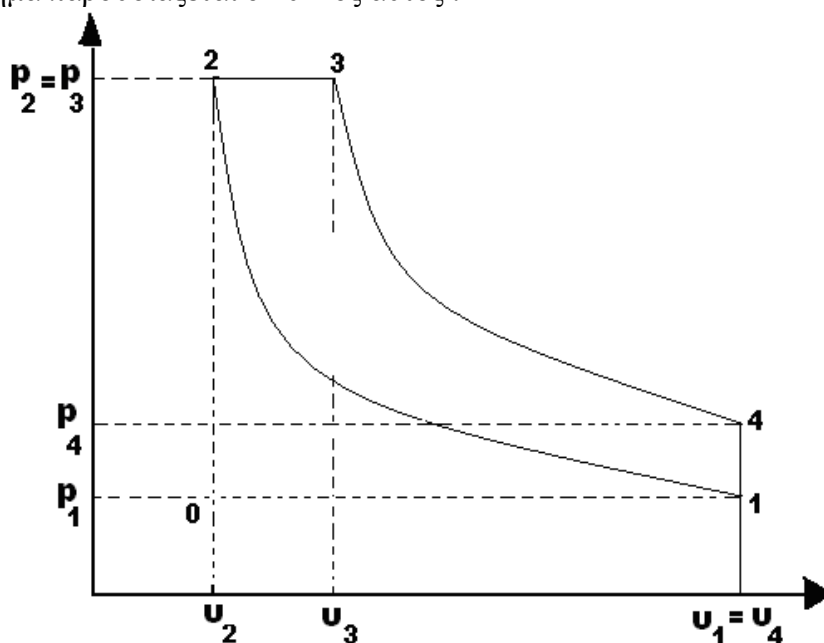
Οι τετράχρονοι μηχανές είναι μικρών και μεσαίων διαστάσεων και οι δίχρονοι μεγάλων διαστάσεων.

Στις πετρελαιομηχανές συμπιέζεται αέρας μέχρι θερμοκρασία στην οποία το καύσιμο αυταναφλέγεται αφού την κατάλληλη στιγμή εγχύεται στον κύλινδρο. Το καύσιμο αυτό δεν είναι πτητικό (πτητικό είναι ένα καύσιμο που εξαερώνεται εύκολα) και διασκορπίζεται στον κύλινδρο όταν η θερμοκρασία της συμπίεσης έχει υπερβεί τη θερμοκρασία αυτανάφλεξής του.

Το γεγονός ότι συμπιέζεται μόνο αέρας κατά τη διάρκεια της συμπίεσης (σε αντίθεση με τις βενζινομηχανές στις οποίες συμπιέζεται μίγμα αέρα – καυσίμου), ο βαθμός συμπίεσης στις μηχανές αυτές είναι μεγαλύτερος από τις βενζινομηχανές.

Στον κύκλο εισάγεται αέρας στον κύλινδρο στη φάση της αναρρόφησης (0 – 1), ακολουθεί η αδιαβατική συμπίεση (1 – 2) μέχρι μια ικανοποιητικά υψηλή τιμή της θερμοκρασίας ώστε όταν το καύσιμο εγχυθεί στον κύλινδρο στο τέλος της συμπίεσης, αυτό να αυτοαναφλεγεί (χωρίς να υπάρχει ανάγκη σπινθήρα).

Στο επόμενο σχήμα παρουσιάζεται ο κύκλος αυτός :



ΣΧΗΜΑ 79

Η ισοβαρής μεταβολή (2 – 3) παριστάνει τη μεταβολή κατά την οποία πραγματοποιείται η θετική θερμική εναλλαγή. Στη μεταβολή αυτή προσδίδεται θερμότητα υπό σταθερή πίεση οπότε αυξάνεται η θερμοκρασία, εγχύεται το καύσιμο το οποίο αυταναφλέγεται. Η μεταβολή αυτή δε, αντιστοιχεί στην πρώτη φάση της εκτόνωσης που ακολουθείται από την αδιαβατική (3 – 4).

Η αδιαβατική μεταβολή (3 - 4) παριστάνει τη μεταβολή κατά τη διάρκεια της οποίας τα προϊόντα της καύσης (καυσαέρια) εκτονώνονται, διαδικασία που συνεπάγεται πτώση της πίεσης και της θερμοκρασίας.

Η ισόχωρη μεταβολή (4 - 1) παριστάνει τη φάση της ελεύθερης εκτόνωσης κατά τη διάρκεια της οποίας η πίεση ελαττώνεται μέχρι την εξωτερική πίεση (ατμοσφαιρική).

Ακολουθεί η μεταβολή (0 - 1) όπου γίνεται η εξαναγκασμένη εξαγωγή των καυσαερίων.

Οι **ενεργείς φάσεις** είναι οι μεταβολές **(2-3)** και **(3-4)**.

Το **εμβαδόν** της επιφάνειας **(1 - 2 - 3 - 4 - 1)** που περικλείεται από τον κύκλο **παριστάνει το συνολικό θεωρητικό έργο** που παράγεται στον κύκλο για τη μονάδα του εργαζόμενου μέσου (συστήματος) σε ένα πλήρη κύκλο λειτουργίας.

Η θετική θερμική εναλλαγή (πρόσδοση θερμότητας) εξελίσσεται κατά την ισοβαρή μεταβολή (2 - 3) και είναι :

$$Q = (I_3 - I_2) = c_p \cdot (T_3 - T_2)$$

Η αρνητική θερμική εναλλαγή (αποβολή θερμότητας) πραγματοποιείται κατά την ισόχωρη μεταβολή (4 - 1) και είναι :

$$q = (U_4 - U_1) = c_v \cdot (T_4 - T_1)$$

Για τον κύκλο αυτό, ο βαθμός απόδοσης σε συνάρτηση με τις θερμοκρασίες δίδεται από τη σχέση :

$$\eta = 1 - \frac{Q}{q} = 1 - \frac{c_p \cdot (T_3 - T_2)}{c_v \cdot (T_4 - T_1)} = 1 - \frac{1}{k} \cdot \frac{T_3 - T_2}{T_4 - T_1}$$

Με αναφορά στο σχήμα 39, οι χαρακτηριστικοί λόγοι για τον κύκλο είναι :

$$r = \frac{v_1}{v_2} = \text{βαθμός συμπίεσης (ή } r = \frac{V_1}{V_2} \text{)}$$

$\beta = \frac{v_3}{v_2} = \text{βαθμός καύσεως (ή } \beta = \frac{V_3}{V_2} \text{)}$. Λέγεται και λόγος διασκορπισμού και είναι ένα μέτρο της διασκορπιζόμενης ποσότητας του καυσίμου.

Η σχέση που δίδει το **θερμικό βαθμό απόδοσης του κύκλου**, μπορεί να γραφεί χρησιμοποιώντας τους προηγούμενους ορισμούς για την αντικατάσταση των θερμοκρασιών :

η μεταβολή 12 είναι αδιαβατική, οπότε ισχύει :

$$p_2 \cdot V_2^\gamma = p_1 \cdot V_1^\gamma \quad \text{από την οποία προκύπτει} \quad p_2 = p_1 \cdot \left(\frac{V_1}{V_2}\right)^\gamma = p_1 \cdot r.$$

$$\text{Για την ίδια μεταβολή ισχύει : } \frac{T_2}{T_1} = \left(\frac{V_1}{V_2}\right)^{\gamma-1} = r^{(\gamma-1)} \Rightarrow T_2 = T_1 \cdot r^{(\gamma-1)}$$

Στο σημείο 3 ισχύει : $p_3 = p_2$ και εφαρμόζοντας την καταστατική εξίσωση για τις κατατάσεις 2 και 3 είναι :

$$\begin{aligned} p_2 \cdot V_2 &= R_1 \cdot T_2 \\ p_1 \cdot V_1 &= R_1 \cdot T_1 \end{aligned} \quad \text{από τις οποίες προκύπτει} \quad \frac{p_2 \cdot V_2}{p_1 \cdot V_1} = \frac{T_2}{T_1} \quad \text{και επειδή} \quad p_3 = p_2 \quad \text{και} \quad \beta = \frac{V_3}{V_2} \quad \text{είναι :}$$

$$V_3 = \rho \cdot V_2, \quad T_3 = \rho \cdot T_2 \quad \text{και τελικά} \quad V_3 = \rho \cdot \frac{V_1}{r} \quad \text{και} \quad T_3 = \rho \cdot T_1 \cdot r^{(\gamma-1)}$$

Στο σημείο 4 ισχύει : $V_4 = V_1$, από την αδιαβατική **34** είναι $p_4 \cdot V_4^K = p_3 \cdot V_3^K$,

$$\text{Όπου} \quad p_3 = p_2 = p_1 \cdot r^k \quad \text{και} \quad V_3 = \rho \cdot \frac{V_1}{r},$$

$$\text{οπότε προκύπτει : } p_4 = p_3 \cdot V_3 \cdot \frac{1}{V_4^\gamma} = p_1 \cdot r^k \cdot \rho^\gamma \cdot \left(\frac{V_1}{r}\right)^\gamma \cdot \frac{1}{V_1^\gamma} = p_1 \cdot r^k \cdot \left(\frac{\rho \cdot V_1}{r \cdot V_1}\right)^\gamma \Rightarrow p_4 = p_1 \cdot \rho^\gamma$$

Επίσης είναι :

$$\begin{aligned} \frac{T_4}{T_3} &= \left(\frac{V_3}{V_4}\right)^{\gamma-1} \Rightarrow T_4 = T_3 \cdot \left(\frac{V_3}{V_4}\right)^{\gamma-1} = \rho \cdot T_1 \cdot r^{(\gamma-1)} \cdot \left(\frac{\rho \cdot \frac{V_1}{r}}{V_1}\right)^{\gamma-1} = \\ &= \rho \cdot T_1 \cdot r^{(\gamma-1)} \cdot \left(\frac{\rho \cdot V_1}{r \cdot V_1}\right)^{\gamma-1} = \rho \cdot T_1 \cdot r^{(\gamma-1)} \cdot \frac{\rho^{\gamma-1}}{r^{\gamma-1}} = T \cdot \rho^k \end{aligned}$$

Αντικαθιστώντας προκύπτει :

$$\eta_{DIESEL} = 1 - \frac{1}{k} \cdot \frac{T_4 - T_1}{T_3 - T_2} = 1 - \left(\frac{1}{r}\right)^{\gamma-1} \cdot \frac{(\beta^\gamma - 1)}{\gamma \cdot (\beta - 1)}$$

Παρατηρήσεις στο βαθμό απόδοσης του κύκλου DIESEL

Ο βαθμός απόδοσης εξαρτάται από τον βαθμό συμπίεσης r , το λόγο των πιέσεων β και το λόγο γ των ειδικών θερμοτήτων του ρευστού που θεωρείται ότι εκτελεί τον κύκλο.

Συγκεκριμένα, ο βαθμός απόδοσης αυξάνεται με την αύξηση του βαθμού συμπίεσης r και με τη μείωση του βαθμού καύσεως β , ενώ για ίδιες τις άλλες συνθήκες ο βαθμός απόδοσης είναι μεγαλύτερος για το ρευστό που έχει μεγαλύτερο λόγο γ .

Ο βαθμός καύσεως β (ή λόγος διασκορπισμού) είναι πάντα μεγαλύτερος της μονάδας, οπότε για τη βελτίωση του βαθμού απόδοσης γίνεται παρέμβαση στο βαθμό συμπίεσης r ο οποίος κυμαίνεται μεταξύ 15 και 22. Οι τιμές αυτές του βαθμού συμπίεσης είναι περίπου διπλάσιες του αντίστοιχου των μηχανών κύκλου Otto, και σε αυτό οφείλεται ότι ο βαθμός απόδοσης των μηχανών Diesel είναι μεγαλύτερος από τον αντίστοιχο των μηχανών κύκλου Otto.

Η συνάρτηση $\frac{(\beta^\gamma - 1)}{\gamma \cdot (\beta - 1)}$ είναι πάντοτε μεγαλύτερη της μονάδας (> 1) οπότε με ίδιο το βαθμό συμπίεσης ο βαθμός απόδοσης του κύκλου DIESEL είναι μικρότερος από εκείνον των συμμετρικών κύκλων με δύο αδιαβατικές.

Στα ίδια όρια πιέσεων ο μέγιστος βαθμός απόδοσης είναι αυτός του κύκλου Brayton.

Ο βαθμός απόδοσης του κύκλου DIESEL είναι μικρότερος από τον αντίστοιχο κύκλο Carnot που λειτουργεί μεταξύ των ίδιων θερμοκρασιών (μέγιστης και ελάχιστης).

Πραγματικός κύκλος DIESEL

Ο κύκλος λειτουργίας των πετρελαιομηχανών που περιγράφηκε παραπάνω, περιλαμβάνει μεταβολές οι οποίες εξελίσσονται σε ιδανικές συνθήκες.

Στην πραγματικότητα υπάρχουν διαφορές οι οποίες εντοπίζονται στα εξής σημεία :

- η εισαγωγή του αέρα και η εξαγωγή των προϊόντων της καύσης (καυσαέρια) δεν πραγματοποιούνται σε ατμοσφαιρική πίεση (οι μεταβολές αυτές δηλαδή δεν γίνονται υπό σταθερή πίεση).
- η συμπίεση και η εκτόνωση δεν είναι αδιαβατικές μεταβολές.
- η πρόσδοση και η αποβολή της θερμότητας δεν γίνονται υπό σταθερή πίεση ούτε υπό σταθερό όγκο.

Στη συνέχεια, περιγράφονται η τετράχρονη και η δίχρονη μηχανή DIESEL συγκρίνοντας τη θεωρητική με την πραγματική λειτουργία.

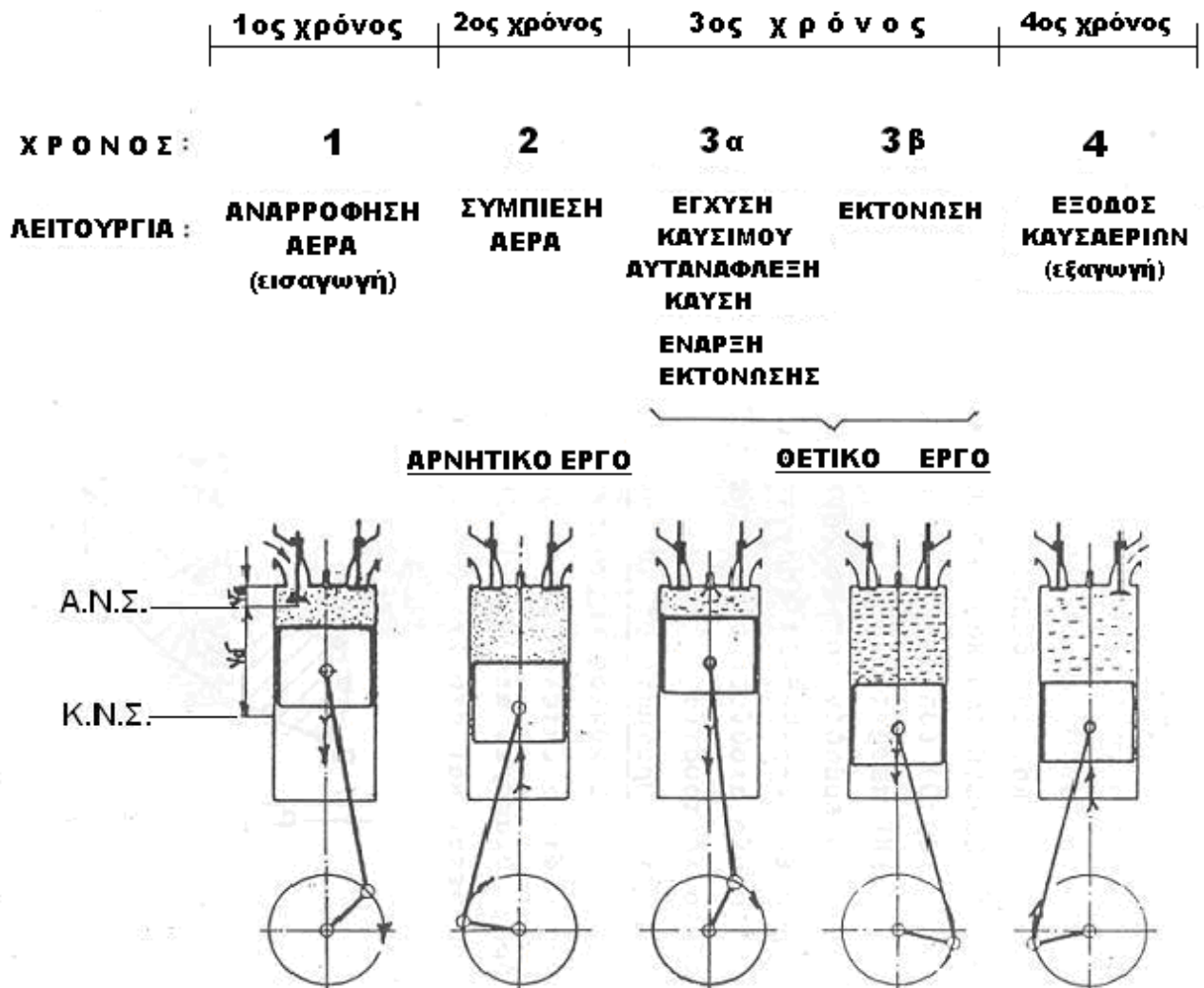
Τετράχρονη μηχανή DIESEL

Η έννοια της τετράχρονης μηχανής, είναι ότι η μηχανή αυτή λειτουργεί ακολουθώντας ένα θερμικό κύκλο στον οποίο : για κάθε κύλινδρο ένας πλήρης κύκλος λειτουργίας πραγματοποιείται σε τέσσερις απλές κινήσεις του εμβόλου ή δύο περιστροφές του στροφαλοφόρου άξονα (720°), δηλαδή σε τέσσερις παλινδρομήσεις του εμβόλου.

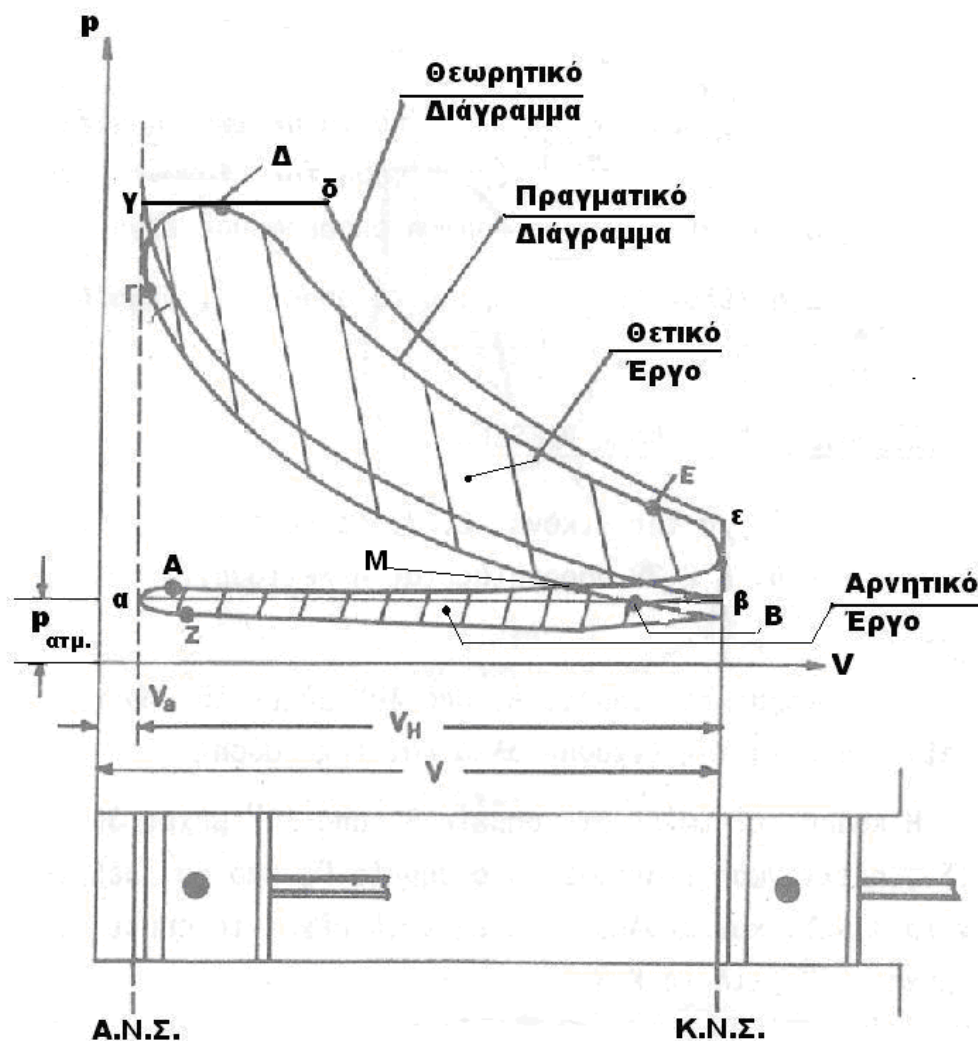
Στο επόμενο σχήμα παρουσιάζονται οι φάσεις λειτουργίας τετράχρονης μηχανής, καθώς και η απεικόνιση του πραγματικού και θεωρητικού διαγράμματος σε άξονες (p – V) :

κατά τη διάρκεια των τεσσάρων παλινδρομήσεων του εμβόλου, πραγματοποιούνται 4 διαφορετικές λειτουργίες και συγκεκριμένα η αναρρόφηση, η συμπίεση, η καύση και η εκτόνωση οι οποίες περιγράφονται παρακάτω.

ΣΧΗΜΑΤΙΚΗ ΠΑΡΑΣΤΑΣΗ ΛΕΙΤΟΥΡΓΙΑΣ 4 - Χ ΚΙΝΗΤΗΡΑ DIESEL



Σχήμα 80 α



Σχήμα 80 β

Περιγραφή των φάσεων λειτουργίας :

- ΑΝΑΡΡΟΦΗΣΗ :

- 1.** στο **θεωρητικό διάγραμμα** η αναρρόφηση γίνεται σε ατμοσφαιρική πίεση ακολουθώντας τη γραμμή **AB**, θεωρώντας ότι η κίνηση του εμβόλου από A.N.Σ. προς K.N.Σ. γίνεται πολύ αργά για να υπάρχει χρόνος ώστε να γεμίσει ο κύλινδρος με αέρα.
- 2.** στην **πραγματική λειτουργία** το έμβολο κινείται πολύ γρήγορα : η αναρρόφηση αρχίζει πριν το A.N.Σ. και ολοκληρώνεται μετά το K.N.Σ. σύμφωνα με την καμπύλη **α ζ β** οπότε η πίεση πέφτει κάτω από την ατμοσφαιρική εξ αιτίας της ταχύτητας του εμβόλου, ώστε να υπάρχει αρκετός χρόνος για να γεμίσει ο κύλινδρος με αέρα ατμοσφαιρικής πίεσης, διαμέσου της βαλβίδας εισαγωγής.

- **ΣΥΜΠΙΕΣΗ :**

1. θεωρητικά η συμπίεση γίνεται κατά μια αδιαβατική μεταβολή που παριστάνεται από την καμπύλη **βγ**, μια μεταβολή δηλαδή κατά τη διάρκεια της οποίας δεν εναλλάσσεται θερμότητα.
2. στην πραγματική λειτουργία κατά τη συμπίεση, μέρος της θερμότητας του αέρα που συμπιέζεται, απορροφάται από τα τοιχώματα του κυλίνδρου τα οποία ψύχονται με σύστημα ψύξης. Η μεταβολή αυτή είναι μια πολυτροπική με εκθέτη 1,30 – 1,35, η οποία πλησιάζει την αδιαβατική (χωρίς να είναι) και είναι μια καμπύλη πιο κάτω από τη θεωρητική. Αρχίζει από το σημείο **B** (μετά το Κ.Ν.Σ.) και διαρκεί μέχρι το σημείο **Γ** (πριν το Α.Ν.Σ.).

- **ΚΑΥΣΗ :**

1. στο θεωρητικό διάγραμμα η μεταβολή αρχίζει στο Α.Ν.Σ. , δηλαδή στο σημείο **γ** και διαρκεί μέχρι το σημείο **δ** ακολουθώντας μια μεταβολή σταθερής πίεσης.
2. στην πραγματική λειτουργία η καύση αρχίζει πριν το Α.Ν.Σ. στο σημείο **Γ** (όπου ολοκληρώνεται η συμπίεση) και γίνεται εξελίσσεται κατά την καμπύλη **ΓΔ** η οποία δεν είναι σταθερής πίεσης.

- **ΕΚΤΟΝΩΣΗ :**

1. στο θεωρητικό διάγραμμα αρχίζει στο σημείο **δ**, εξελίσσεται κατά μια αδιαβατική μεταβολή που παριστάνεται από την καμπύλη **δε** και ολοκληρώνεται στο σημείο **ε**, που είναι και το Α.Ν.Σ.
2. στην πραγματική λειτουργία η εκτόνωση αρχίζει στο σημείο **Δ** που είναι το τέλος της καύσης, διαρκεί μέχρι το σημείο **Ε** λίγο πριν το Κ.Ν.Σ. παριστάνεται δε από την καμπύλη **ΔΕ**. Η μεταβολή αυτή στην πράξη δεν είναι αδιαβατική αλλά πολυτροπική : ο εκθέτης μπορεί να είναι μικρότερος ή μεγαλύτερος του εκθέτη της πραγματικής συμπίεσης ανάλογα με την κάθε περίπτωση, ενίοτε δε μπορεί να είναι μεγαλύτερος και από αυτόν της αδιαβατικής.

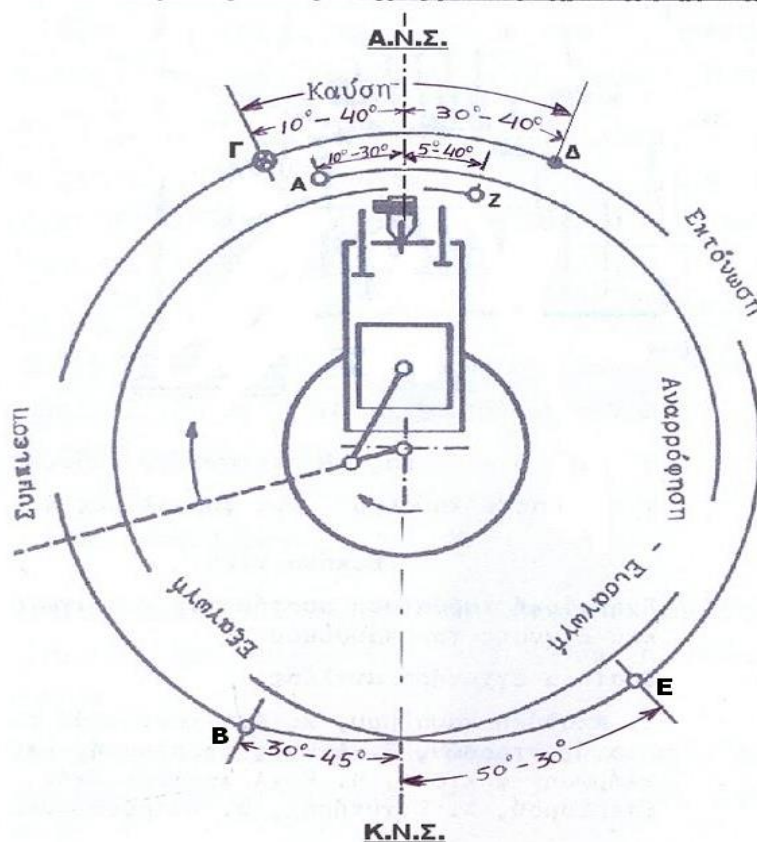
- **ΕΞΑΓΩΓΗ :**

1. στο θεωρητικό διάγραμμα η βαλβίδα εξαγωγής ανοίγει στο σημείο **ε** όταν το έμβολο ευρίσκεται στο Κ.Ν.Σ. Η πίεση των καυσαερίων πέφτει απότομα στην ατμοσφαιρική πίεση στο σημείο **β**. Στη συνέχεια το έμβολο (θεωρητικά) κινείται αργά προς το Α.Ν.Σ. ώστε να υπάρχει ο χρόνος να βγουν τα καυσαέρια προς την ατμόσφαιρα από τη βαλβίδα εξαγωγής. Η εξαγωγή στο θεωρητικό διάγραμμα ακολουθεί τη γραμμή **εβ α**.
2. στην πραγματική λειτουργία κατά τη διαδρομή της εξαγωγής, το έμβολο κινείται αρκετά γρήγορα (με την ίδια ταχύτητα που έχει και στις άλλες διαδρομές). Η εξαγωγή αρχίζει πριν από το Κ.Ν.Σ. στο σημείο **Ε** και ολοκληρώνεται μετά το Α.Ν.Σ. στο σημείο **Ζ** και η πίεση ακολουθώντας τη γραμμή **ΒΑΖ** διατηρείται λίγο πάνω από την ατμοσφαιρική εξ αιτίας της ταχύτητας του εμβόλου διότι τα καυσαέρια δεν αδειάζουν απότομα τον κύλινδρο επειδή πρέπει να βγουν από το άνοιγμα που αφήνει η ανοικτή βαλβίδα εξαγωγής.

Από την περιγραφή των φάσεων του κύκλου, διαπιστώνεται ότι στην αρχή και στο τέλος κάθε μεταβολής για λόγους βελτίωσης της λειτουργίας και της απόδοσης της μηχανής, οι βαλβίδες εισαγωγής και εξαγωγής ανοίγουν πριν ή μετά το Α.Ν.Σ. και το Κ.Ν.Σ.

Οι ακριβείς χρόνοι όπου γίνεται το άνοιγμα (**προπορεία**) και κλείσιμο (**αργοπορεία**) κάθε βαλβίδας, κατά συνέπεια δε και η αρχή και το τέλος κάθε μεταβολής, παριστάνονται στο **κυκλικό ή σπειροειδές διάγραμμα** :

Κυκλικό ή Σπειροειδές διάγραμμα τετράχρονης μηχανής DIESEL



Σχήμα 81

Η **βαλβίδα εισαγωγής ανοίγει** στο σημείο A, $10^{\circ} - 30^{\circ}$ πριν το A.N.Σ., λίγο πριν από την αρχή της πρώτης διαδρομής του εμβόλου για να είναι ανοικτή όταν το έμβολο θα απομακρύνεται από το A.N.Σ. οπότε έτσι γίνεται καλλίτερα η εισαγωγή του αέρα. Στο A.N.Σ. υπάρχει στιγμιαία ακινητοποίηση του εμβόλου για να αλλάξει κατεύθυνση κίνησης και έτσι γεμίζει καλλίτερα ο κύλινδρος με φρέσκο αέρα.

Η **βαλβίδα εισαγωγής κλείνει** στο σημείο B όταν το έμβολο απομακρύνεται από το K.N.Σ., $30^{\circ} - 45^{\circ}$ μετά το K.N.Σ.. Με την αργοπορεία "κλεισίματος" ο φρέσκος αέρας συνεχίζει να εισέρχεται στον κύλινδρο, οπότε επιτυγχάνεται γέμισμα του χώρου και κατά την άνοδο του εμβόλου. Από το σημείο B μέχρι το σημείο Γ (από $10^{\circ} - 30^{\circ}$) πριν το A.N.Σ. είναι η μεταβολή συμπίεσης του αέρα.

Στο **σημείο Γ**, $10^{\circ} - 40^{\circ}$ πριν το A.N.Σ. **αρχίζει η έγχυση του πετρελαίου** από τον καυστήρα μέσα στον κύλινδρο και ταυτόχρονα αρχίζει η καύση η οποία διαρκεί μέχρι $30^{\circ} - 40^{\circ}$ μετά το A.N.Σ. μέχρι το σημείο Δ.

Από το σημείο Δ μέχρι το E γίνεται η **εκτόνωση των καυσαερίων** και **στο σημείο E**, $30^{\circ} - 50^{\circ}$ πριν το K.N.Σ. **ανοίγει η βαλβίδα εξαγωγής** : ανοίγει πριν το K.N.Σ. οπότε η πίεση πέφτει στην ατμοσφαιρική και τα καυσαέρια βγαίνουν στην ατμόσφαιρα, οπότε στην επόμενη φάση (της εξαγωγής) να μη γίνει αντίθλιψη και χαθεί έργο από εκείνο που δίδουν οι άλλοι κύλινδροι.

Η **εκτόνωση** διαρκεί **μέχρι το σημείο Z** (= όπου κλείνει η βαλβίδα εξαγωγής), $5^{\circ} - 40^{\circ}$ μετά το A.N.Σ.

Τα στοιχεία της πραγματικής λειτουργίας που δόθηκαν παραπάνω για τις φάσεις του κύκλου, είναι ενδεικτικά για τις 4 – χρονες πετρελαιομηχανές για την κάθε μια από τις οποίες υπάρχει διαφορετική ρύθμιση.

Στις ταχύστροφες μηχανές, επειδή η ταχύτητα του εμβόλου είναι πολύ μεγαλύτερη από ότι στις αργόστροφες, η εισαγωγή του καυσίμου γίνεται πολύ νωρίτερα ώστε να υπάρχει μεγαλύτερη προ – έγχυση του καυσίμου και να δοθεί ο απαραίτητος χρόνος για την (όσο το δυνατόν) τέλεια καύση.

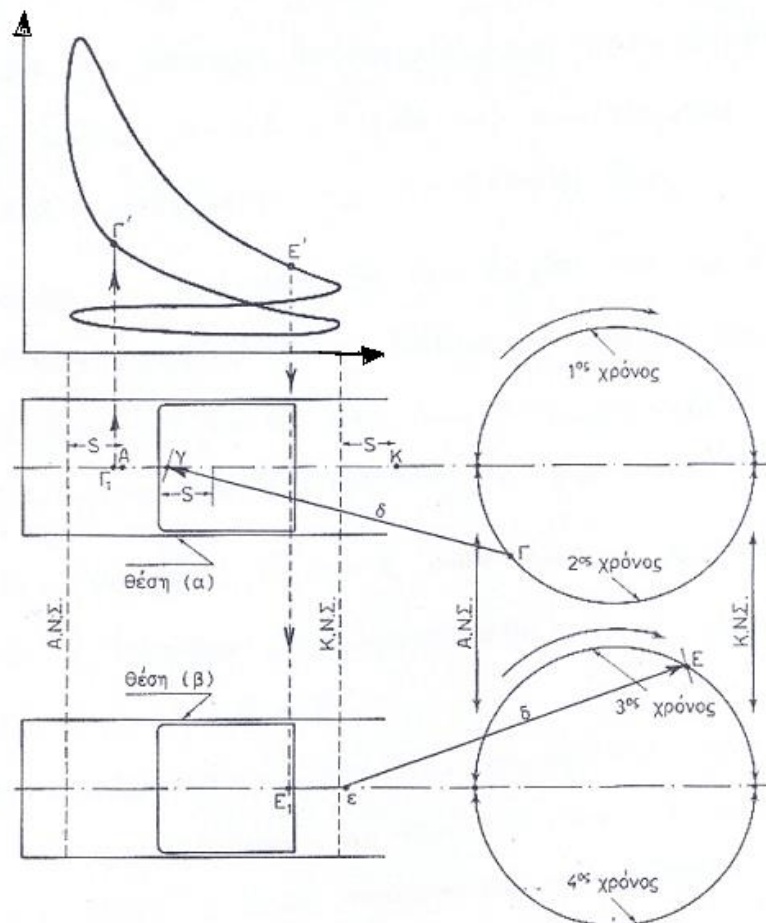
Στο διάγραμμα του σχήματος **52β** η επιφάνεια ΜΓΔΕΜ (η επάνω σκιασμένη επιφάνεια) παριστάνει το θετικό έργο δηλαδή το έργο που παρέχει η μηχανή, ενώ η επιφάνεια ΜΑΖΒΜ (η κάτω σκιασμένη επιφάνεια) παριστάνει το αρνητικό έργο δηλαδή το έργο που απορροφά η μηχανή για να πραγματοποιήσει τη λειτουργία της..

Η διαφορά των δύο εμβαδών δίδει το πραγματικό ωφέλιμο έργο που η μηχανή αποδίδει σε ένα πλήρη κύκλο λειτουργίας της (σε δύο πλήρεις περιστροφές, δηλαδή σε τέσσερεις χρόνους = διαδρομές του εμβόλου).

Αντιστοιγία διαγραμμάτων

Τα σημεία του πραγματικού (ή του δυναμοδεικτικού) διαγράμματος αντιστοιχούν στα σημεία του σπειροειδούς διαγράμματος.

Τα αντίστοιχα σημεία ευρίσκονται με γραφική μέθοδο λαμβάνοντας υπ' όψιν το μήκος του διωστήρα **δ** και τη σταθερή απόσταση **S** του πείρου από την άνω όψη του εμβόλου.



Σχήμα 82

Σχεδιάζεται οριζόντια ο κύλινδρος (κάτω από το αντίστοιχο διάγραμμα της πραγματικής λειτουργίας) και σημειώνονται το Α.Ν.Σ. και το Κ.Ν.Σ. , σημεία που αντιστοιχούν στην άνω επιφάνεια του εμβόλου στην αντίστοιχη θέση.

- με δεδομένη την απόσταση **S** του πείρου από την άνω όψη του εμβόλου, ευρίσκονται τα σημεία Α και Κ στον άξονα του κυλίνδρου. Τα σημεία αυτά είναι τα "νεκρά σημεία" του πείρου, όταν δηλαδή το έμβολο ευρίσκεται στο Α.Ν.Σ. και στο Κ.Ν.Σ.
- με κέντρα τα σημεία Α και Κ και ακτίνα το μήκος **δ** του διωστήρα, ευρίσκονται στην προέκταση του άξονα του κυλίνδρου τα Α.Ν.Σ. και Κ.Ν.Σ.
- Χαράσσεται τώρα ο κύκλος του στροφάλου της θέσης (α) , ο οποίος περιλαμβάνει τον πρώτο χρόνο από το Α.Ν.Σ. προς το Κ.Ν.Σ. κατά τη φορά περιστροφής του βέλους, και το δεύτερο χρόνο από το Κ.Ν.Σ. στο Α.Ν.Σ.
- Κατά τον ίδιο τρόπο χαράσσεται ο κύκλος του στροφάλου της θέσης (β).

Επάνω στους δύο αυτούς κύκλους μεταφέρονται τα σημεία Α, Β, Γ, Δ, Ε , Ζ του κυκλικού (σπειροειδούς) διαγράμματος.

Η μεταφορά γίνεται τοποθετώντας το κάθε χαρακτηριστικό σημείο του σπειροειδούς στον κύκλο του στροφάλου και τον αντίστοιχο χρόνο που ανήκει αφού μετράται με μοιρογνωμόνιο η γωνία στην οποία ευρίσκεται το κάθε σημείο από τον άξονα των νεκρών σημείων με αρχή το νεκρό σημείο από το οποίο δίδεται η γωνία σε μοίρες πάνω στο σπειροειδές διάγραμμα.

Ακολουθεί ένα παράδειγμα εύρεσης αντίστοιγων σημείων.

- εύρεση σημείου από τον κύκλο (στη θέση α) στο πραγματικό διάγραμμα

Με κέντρο το σημείο Γ και ακτίνα το μήκος **δ** του διωστήρα προσδιορίζεται το σημείο γ στον άξονα που ουσιαστικά είναι το σημείο θέσης του πείρου του εμβόλου. Η θέση του σημείου γ μεταφέρεται κατά **S** και ευρίσκεται η θέση Γ₁ που αντιστοιχεί στην άνω όψη του εμβόλου και κατακόρυφα προς τα άνω ευρίσκεται το σημείο Γ' του πραγματικού διαγράμματος.

- εύρεση σημείου από το πραγματικό διάγραμμα στον κύκλο (στη θέση α)

Το σημείο Ε' παριστάνει την αρχή της εξαγωγής στον τρίτο χρόνο. Το σημείο αυτό με κατακόρυφη προς τα κάτω οδηγεί στο σημείο Ε₁ στον άξονα του κυλίνδρου στη θέση β. Με επί του άξονα μετακίνηση κατά **S** ευρίσκεται το σημείο ε του πείρου και με κέντρο το ε και ακτίνα το μήκος **δ** του διωστήρα ευρίσκεται το σημείο Ε στον κύκλο της θέσης β στον τρίτο χρόνο. Με τη γωνία που το Ε ευρίσκεται πριν το Κ.Ν.Σ. αυτό μεταφέρεται εύκολα στο σπειροειδές διάγραμμα.

Με τη μέθοδο αυτή εντοπίζεται η αρχή και το τέλος κάθε φάσης και επειδή συνήθως αυτά δίδονται με γωνίες στο σπειροειδές διάγραμμα όταν (και αυτό γίνεται στην πράξη) πρέπει η μηχανή να τοποθετηθεί σε ορισμένη φάση, αυτό γίνεται με τις γωνίες του στροφάλου .

Στρέφεται δηλαδή ο στρόφαλος (= βολάν) στις ορισμένες μοίρες της φάσης φέρνοντας την αντίστοιχη ένδειξη μοιρών του σφονδύλου που είναι χαραγμένες πάνω στο σφόνδυλο σε σταθερό δείκτη χαραγμένο πάνω στο σώμα της μηχανής.

Δίχρονη μηχανή DIESEL

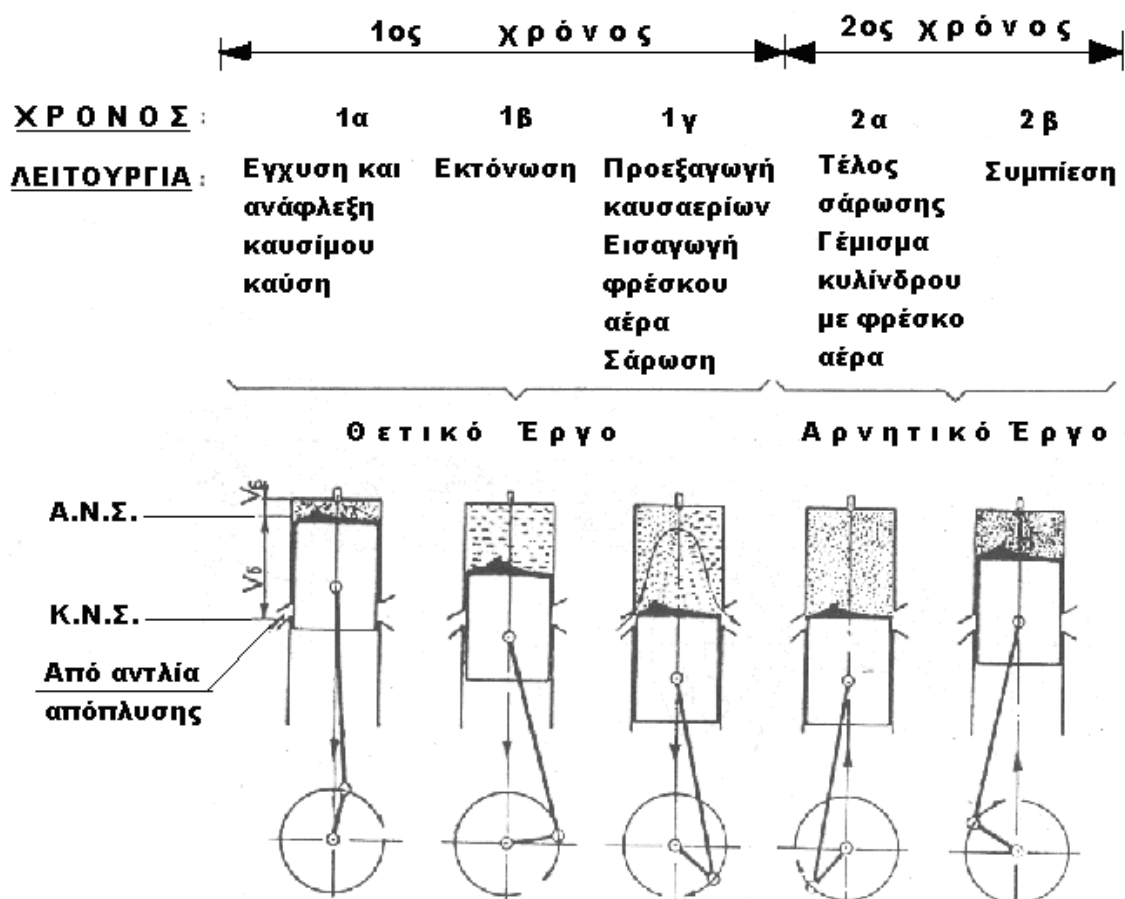
Η έννοια της δίχρονης μηχανής, είναι ότι η μηχανή αυτή λειτουργεί ακολουθώντας ένα θερμικό κύκλο στον οποίο : για κάθε κύλινδρο ένας πλήρης κύκλος λειτουργίας πραγματοποιείται σε δύο απλές κινήσεις του εμβόλου ή μια περιστροφή του στροφαλοφόρου άξονα (360°), δηλαδή σε δύο παλινδρομήσεις του εμβόλου.

Στην περιφέρεια του κυλίνδρου υπάρχουν θυρίδες για την εισαγωγή του αέρα σάρωσης (θυρίδες σάρωσης) και απέναντι από αυτές υπάρχουν οι θυρίδες εξαγωγής των καυσαερίων.

Οι θυρίδες αποκαλύπτονται κατά την παλινδρόμηση του εμβόλου σε κατάλληλες στιγμές ώστε να γίνεται η εξαγωγή των καυσαερίων και η εισαγωγή του φρέσκου αέρα.

Στις δίχρονες μηχανές ο αέρας εισέρχεται στον κύλινδρο με την ενέργεια αντλίας σάρωσης ή απόπλυσης με πίεση μεγαλύτερη της ατμοσφαιρικής, έτσι ώστε και να καθαριστεί ο κύλινδρος από τα καυσαέρια αλλά και να γεμίσει ο κύλινδρος με φρέσκο αέρα.

ΣΧΗΜΑΤΙΚΗ ΠΑΡΑΣΤΑΣΗ ΛΕΙΤΟΥΡΓΙΑΣ 2 - Χ ΚΙΝΗΤΗΡΑ DIESEL



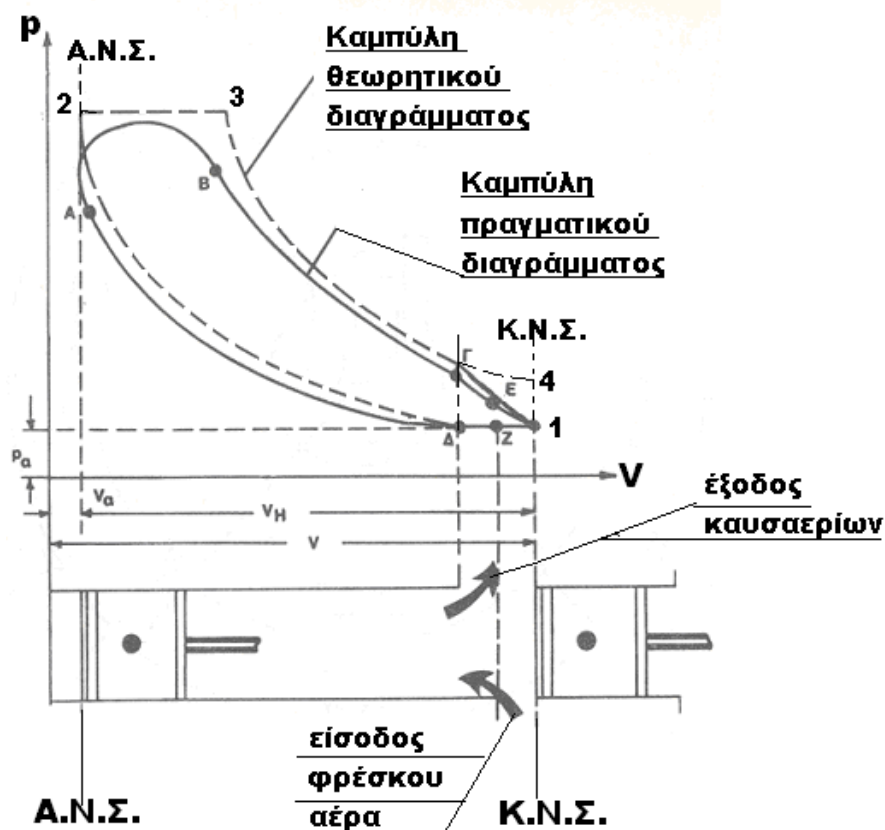
Σχήμα 83

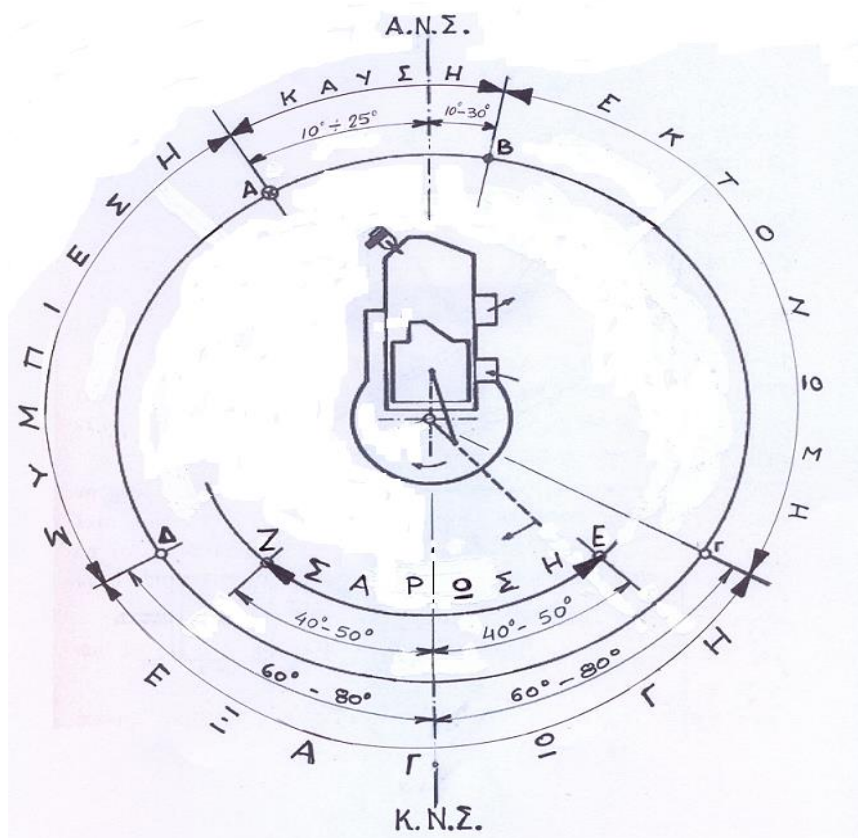
Περιγραφή των φάσεων λειτουργίας :

1^{ος} χρόνος : στα σχήματα 1 α, 1 β, 1 γ έχει ήδη εισέλθει καύσιμο στον κύλινδρο και έχει γίνει η ανάφλεξη, η καύση εξελίσσεται και τα καυσαέρια ωθούν το έμβολο προς τα κάτω. Κατά την κάθοδο το έμβολο έχει αποκαλύψει πρώτα τμήμα των θυρίδων εξαγωγής και τα καυσαέρια που τώρα ευρίσκονται υπό πίεση (μεγαλύτερη της ατμοσφαιρικής) εξέρχονται γρήγορα μέσα από αυτές τις θυρίδες προς την ατμόσφαιρα. Όταν η πίεση φτάσει σχεδόν στην ατμοσφαιρική το έμβολο αρχίζει να αποκαλύπτει τις απέναντι θυρίδες (θυρίδες σάρωσης) και έτσι εισρέει καθαρός αέρας ο οποίος ωθεί προς τα έξω όσα καυσαέρια έχουν απομείνει και γεμίζει τον κύλινδρο με φρέσκο αέρα. Ο αέρας της σάρωσης εξακολουθεί να εισέρχεται στον κύλινδρο μέχρι να καλυφθούν από το έμβολο οι θυρίδες εισαγωγής κατά την άνοδο του εμβόλου.

2^{ος} χρόνος : κατά τη επόμενη φάση το έμβολο κινείται προς τα επάνω και καλύπτει πρώτα τις θυρίδες εξαγωγής και μετά τις θυρίδες σάρωσης. Όταν οι θυρίδες κλείσουν αρχίζει η συμπίεση του φρέσκου (καθαρού) αέρα. Στο τέλος της συμπίεσης ο αέρας έχει την πίεση ανάφλεξης του καυσίμου το οποίο εγχύεται και αναφλέγεται.

Στην πραγματική λειτουργία οι χρόνοι δεν αρχίζουν ακριβώς όταν το έμβολο ευρίσκεται στο Α.Ν.Σ. και στο Κ.Ν.Σ., αλλά αρχίζουν όταν ο στρόφαλος ευρίσκεται λίγο πριν (με προπορεία) και λίγο μετά (αργοπορεία) σε σχέση με το Α.Ν.Σ. και το Κ.Ν.Σ. αντίστοιχα.

**Σχήμα 84 α**



Σχήμα 84 β

Σύγκριση κύκλου Otto και κύκλου Diesel

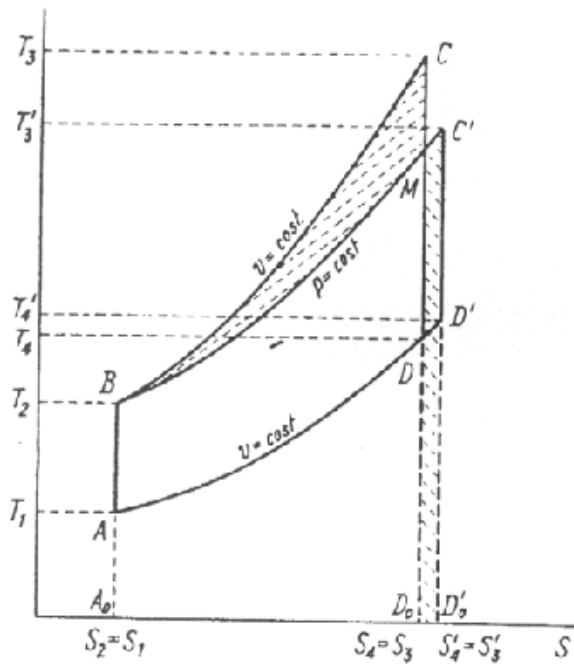
Με αναφορά σε 1 kg αέρα η σύγκριση γίνεται με προϋποθέσεις :

- ίσοι λόγοι συμπίεσης
- ίσα ποσά προσδιδόμενης θερμότητας Q_1

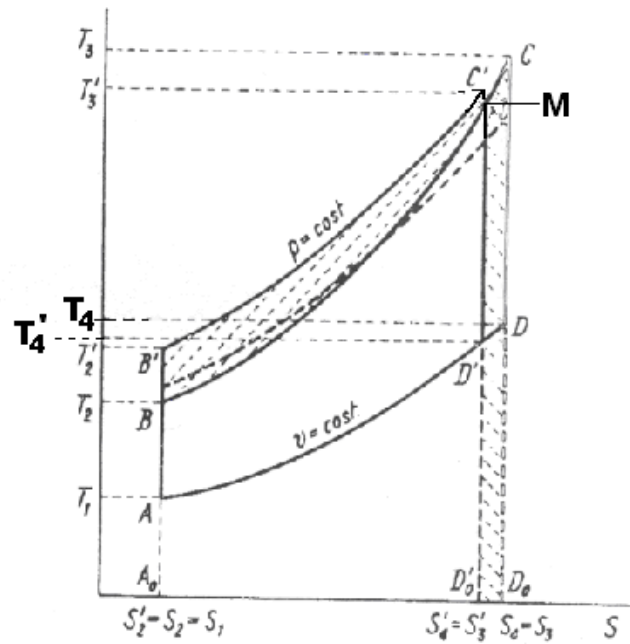
Η σύγκριση γίνεται εύκολα σε διάγραμμα (T – S) (σχήμα 57 α) όπου έχουν χαραχθεί ο κύκλος Otto (A B C D A) και ο κύκλος Diesel (A B C' D' A), με κοινή τη διαβατική συμπίεση AB.

Η ισότητα του ποσού θερμότητας Q_1 οδηγεί στην ισότητα των εμβαδών ($A_0 B C D_0$) και ($A_0 B C' D'_0$) και επειδή η ισόχωρη BC του κύκλου Otto είναι περισσότερο απότομη από την ισοβαρή BC' του κύκλου Diesel, προκύπτει ότι το σημείο C' θα έχει μεγαλύτερη εντροπία από το σημείο C.

Επομένως το εμβαδόν (B C M B) πρέπει να είναι ισοδύναμο με το εμβαδόν ($D_0 M C' D'_0$) και η αδιαβατική εκτόνωση C'D' του κύκλου Diesel θα βρίσκεται δεξιά της αντίστοιχης CD του κύκλου Otto, οπότε το σημείο D' θα έχει μεγαλύτερη εντροπία και μεγαλύτερη θερμοκρασία από το σημείο D στην ίδια ισόχωρη D'A.



Σχήμα 85 α



Σχήμα 85 β

Τα ποσά θερμότητας που αποβάλλονται παριστάνονται αντίστοιχα από τα εμβαδά (A₀ A D D₀) και (A₀ A D' D₀) και είναι προφανές ότι το αποβαλλόμενο ποσό θερμότητας του κύκλου Diesel είναι μεγαλύτερο από το αντίστοιχο του κύκλου Otto.

Οπότε θα είναι :

$$\eta_{OTTO} = 1 - \frac{Q_2}{Q_1}, \quad \eta_{DIESEL} = 1 - \frac{Q_2'}{Q_1} \text{ και επειδή όπως προαναφέρθηκε : } Q_2' > Q_2$$

προκύπτει : $\eta_{OTTO} > \eta_{DIESEL}$ **για ίσους λόγους συμπίεσης**

Η διαφορά μεταξύ των ποσών θερμότητας Q_2' και Q_2 αντιστοιχεί στο εμβαδόν (D₀ D D' D'₀) ενώ τα ποσά θερμότητας που χρησιμοποιούνται στους κύκλους είναι :

$$Q_1 - Q_2 \equiv \text{εμβαδόν } ABCDA \text{ (κύκλος Otto)}$$

$$Q_1 - Q_2' \equiv \text{εμβαδόν } ABC'D'A \text{ (κύκλος Diesel)}$$

και είναι : $\text{εμβαδόν } ABCDA > \text{εμβαδόν } ABC'D'A$

Τα ποσά θερμότητας που απορροφώνται από το 1 kg αέρα για την υλοποίηση των κύκλων είναι :

$$Q_1 = c_v \cdot (T_3 - T_2), \quad Q_1 = c_p \cdot (T_3' - T_2)$$

Η θερμοκρασία T_2 της κατάστασης Β είναι ίση και για τους δύο κύκλους επειδή είναι ίσες οι T_1 και ίσοι οι βαθμοί συμπίεσης, οπότε για ίσα ποσά θερμότητας Q_1 και επειδή $c_p > c_v$ προκύπτει $T_3' < T_3$.

Στις μηχανές που ακολουθούν τον κύκλο Diesel και η καύση γίνεται (θεωρητικά) υπό σταθερή πίεση, ο βαθμός συμπίεσης είναι πολύ μεγαλύτερος από τον αντίστοιχο των μηχανών που ακολουθούν τον κύκλο Otto και σε αυτές τις συνθήκες η σύγκριση είναι υπέρ του κύκλου Diesel.

Με αναφορά στο **σχήμα 57 β**, είναι :

Ο κύκλος Otto (A B C D A) και ο κύκλος Diesel (A B C' D' A).

Με μεγαλύτερο βαθμό συμπίεσης στον κύκλο Diesel το σημείο Β' στο τέλος της συμπίεσης ευρίσκεται πιο πάνω από το σημείο Β διότι στο σημ. Β' αντιστοιχούν μεγαλύτερη θερμοκρασία και μεγαλύτερη πίεση.

Με ίσα ποσά προσδιδόμενης θερμότητας Q_1 και βαθμούς συμπίεσης αρκετά υψηλότερους, το σημείο C' στο τέλος της ισοβαρούς του κύκλου Diesel θα ευρίσκεται αριστερά του σημείου C με μικρότερη εντροπία και μικρότερη θερμοκρασία, οπότε τα αποτελέσματα είναι αντίθετα από την προηγούμενη περίπτωση. Είναι :

$$Q_1 \equiv \text{εμβαδόν } A_0BCD_0 \equiv \text{εμβαδόν } A_0B'C'D'_0 \quad \text{και}$$

$$\text{εμβαδόν } BB'C'M \equiv \text{εμβαδόν } D'_0MCD_0$$

Στην προκειμένη περίπτωση το σημείο D' που αντιστοιχεί στο τέλος της αδιαβατικής εκτόνωσης του κύκλου Diesel θα έχει μικρότερη θερμοκρασία από το αντίστοιχο σημείο D του κύκλου Otto. Οπότε θα είναι μικρότερο το αποβαλλόμενο ποσό θερμότητας.

Τα ποσά θερμότητας που αποβάλλονται κατά τις ισόχωρες μεταβολές **DA** και **D'A** είναι :

$$Q_2 = c_v[(T_4 - T_1)] \equiv \text{εμβαδόν } D_0DAA_0 \quad (\text{Otto})$$

$$Q_2' = c_v[(T_4' - T_1)] \equiv \text{εμβαδόν } D'_0D'AA_0 \quad (\text{Diesel})$$

$$\text{και είναι : } T_4' < T_4, \quad Q_2' < Q_2, \quad (Q_1 - Q_2') > (Q_1 - Q_2), \quad \eta_{\text{Diesel}} > \eta_{\text{Otto}}$$

$$Q_2 - Q_2' \equiv \text{εμβαδόν } D'_0D'DD_0, \quad \text{εμβαδόν } AB'C'D'A > \text{εμβαδόν } ABCDA$$

Συμπερασματικά, για λόγους συμπίεσης αρκετά υψηλότερους, ο βαθμός απόδοσης του κύκλου Diesel είναι μεγαλύτερος από το βαθμό απόδοσης του κύκλου Otto.

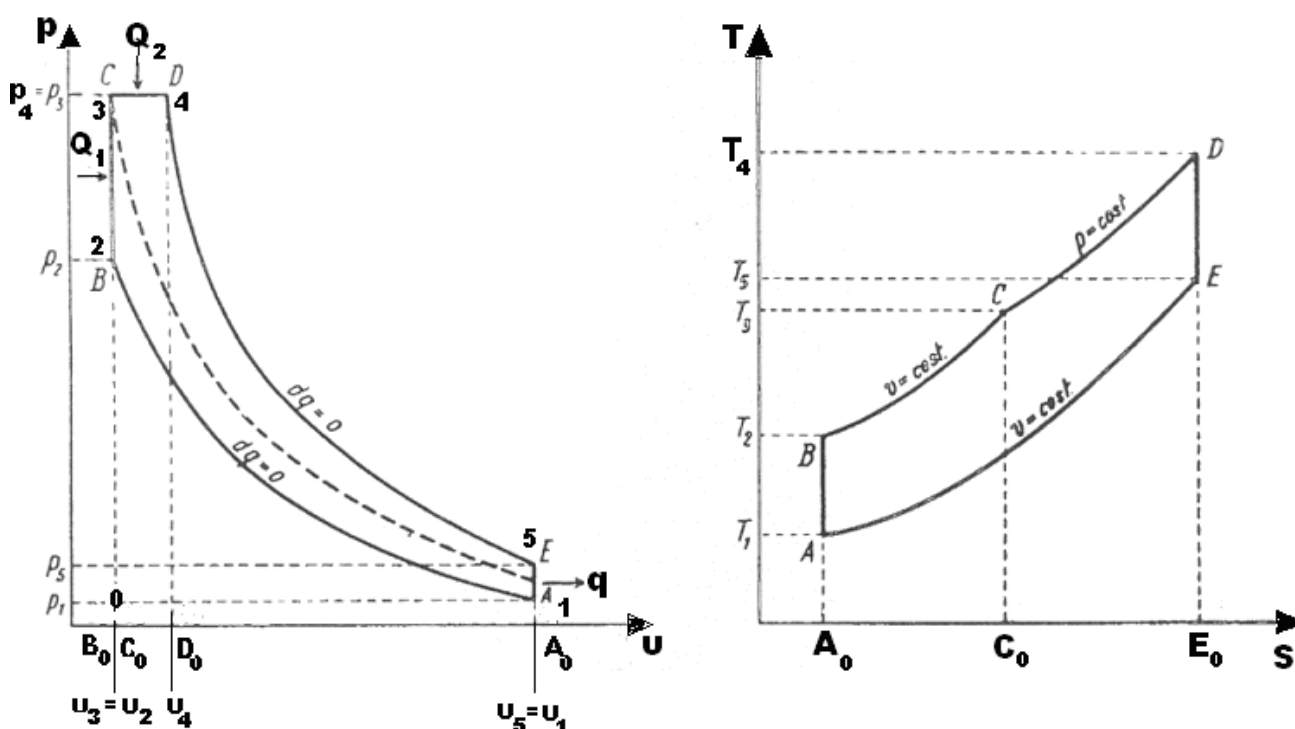
Με δεδομένη τη διαφορετική κλίση της ισοβαρούς **B'C'** ως προς την ισόχωρη **BC**, η περίπτωση που μόλις αναλύθηκε επιβεβαιώνεται όταν ο λόγος συμπίεσης του κύκλου Diesel είναι τέτοιος που η ισοβαρής **B'C'** ευρίσκεται στο διάγραμμα υψηλότερα από την ισοδύναμη ισοβαρή μεταβολή (διακεκομμένη καμπύλη στο **σχήμα 57 β**) της ισόχωρης **BC** για την οποία οι δύο κύκλοι θα είχαν ίδιο βαθμό απόδοσης.

ΜΙΚΤΟΣ ΚΥΚΛΟΣ (ΚΥΚΛΟΣ SABATHE' ή ΚΥΚΛΟΣ SEILIGER)

Στον κύκλο λειτουργίας των πετρελαιομηχανών, περιγράφεται ότι η διαδικασία της καύσης υλοποιείται με την πρόσδοση θερμότητας κατά μια μεταβολή σταθερής πίεσης.

Οι περισσότερες μοντέρνες πετρελαιομηχανές λειτουργούν με βάση ένα κύκλο ο οποίος αποτελεί συνδυασμό των κύκλων Diesel και Otto : στον μικτό αυτό κύκλο, ένα μέρος της θερμότητας προσδίδεται υπό σταθερό όγκο (κύκλος Otto) και ένα μέρος υπό σταθερή πίεση (κύκλος Diesel) , παριστάνοντας με τον καλλίτερο τρόπο την πραγματική διαδικασία της καύσης σε αυτές.

Στο επόμενο σχήμα παρουσιάζεται ο μικτός κύκλος.



ΣΧΗΜΑ 86

Έστω v_2 ο ειδικός όγκος του εργαζόμενου μέσου (συστήματος) όταν το έμβολο ευρίσκεται στο άνω νεκρό σημείο (όπου αντιστοιχεί ο μικρότερος διαθέσιμος όγκος του κυλίνδρου) και v_1 ο ειδικός όγκος όταν το έμβολο ευρίσκεται στο κάτω νεκρό σημείο (όπου αντιστοιχεί ο μεγαλύτερος διαθέσιμος όγκος του κυλίνδρου).

Η ισοβαρής μεταβολή (0 – 1) και η επίσης ισοβαρής μεταβολή (1 – 0) παριστάνουν τις φάσεις εισαγωγής και βεβιασμένης εξαγωγής.

Κατά τη διάρκεια αυτών των μεταβολών το βάρος του συστήματος που ευρίσκεται στον κύλινδρο δεν είναι σταθερό : αυξάνεται κατά την (0 -1) και μειώνεται κατά την (0 -1).

Οι δύο μεταβολές δεν μπορούν επομένως να θεωρηθούν ότι αποτελούν μέρος του κύκλου, διότι σε αυτές το σύστημα είναι μεταβλητής μάζας, όμως διατηρούνται στην περιγραφή του κύκλου για καλλίτερη σύγκριση μεταξύ θεωρητικού και πραγματικού κύκλου.

Η πίεση θεωρείται σταθερή και ίση με την εξωτερική και κατά την μεταβολή (0 – 1) και κατά τη μεταβολή (1 – 0) και υπενθυμίζεται ότι κατά την πρώτη μεταβολή είναι ανοικτή η βαλβίδα εισαγωγής και κλειστή εκείνη της εξαγωγής ενώ το αντίθετο συμβαίνει κατά τη δεύτερη μεταβολή.

Η μεταβολή (1 – 2) που εξελίσσεται και με τις δύο βαλβίδες κλειστές, αντιστοιχεί στη φάση της συμπίεσης. Θεωρείται αδιαβατική, χωρίς δηλαδή εναλλαγές θερμότητας με το περιβάλλον.

Στο σημείο 2, αντιπροσωπευτικό της κατάστασης του συστήματος στο τέλος της συμπίεσης, αρχίζει η καύση που διαρκεί μέχρι το σημείο 4 : κατά τη μεταβολή (2 – 3) γίνεται η υπόθεση ότι ένα πρώτο τμήμα της καύσης γίνεται τόσο γρήγορα ώστε δεν μεταβάλλεται ο όγκος, δηλαδή το έμβολο παραμένει στο άνω νεκρό σημείο και η μεταβολή είναι ισόχωρη.

Το υπόλοιπο τμήμα της διαδικασίας θεωρείται ότι εξελίσσεται υπό σταθερή πίεση : το έμβολο μετακινείται προς το κάτω νεκρό σημείο με τρόπο ώστε η (3 – 4) να είναι μια ισοβαρής μεταβολή. Από το σημείο 2 μέχρι το σημείο 4 οι βαλβίδες παραμένουν πάντα κλειστές.

Παρατηρείται ότι στον κύκλο αναφοράς αποκλείοντας την παρουσία των χημικών αντιδράσεων δεν θα έπρεπε να γίνεται λόγος για καύση υπό σταθερή πίεση και υπό σταθερό όγκο, αλλά για θετικές θερμικές εναλλαγές ισόχωρες και ισοβαρείς. Η νύξη στην καύση εδώ γίνεται για μια ακόμα σύγκριση μεταξύ κύκλου πραγματικού και θεωρητικού.

Η μεταβολή (4 – 5) είναι μια εκτόνωση που θεωρείται αδιαβατική. Αυτή, μαζί με τη μεταβολή (3- 4), αντιστοιχεί στη φάση της εκτόνωσης. Οι (3- 4) και (4 – 5) είναι η ενεργός φάση δηλαδή η φάση που χαρακτηρίζεται από θετική εναλλαγή έργου.

Στο διάγραμμα (p – v) του σχήματος 41, το εμβαδόν ($v_2 - 3 - 4 - 5 - v_1$) παριστάνει την εναλλαγή έργου στην κατεύθυνση σύστημα – περιβάλλον, δηλαδή θετικό έργο, ενώ το εμβαδόν ($v_2 - 2 - 1 - v_1$) παριστάνει το έργο στην κατεύθυνση περιβάλλον – σύστημα, δηλαδή αρνητικό έργο.

Το εμβαδόν που περικλείεται από τον κύκλο, σε κατάλληλη κλίμακα, δίδει τη συνολική εναλλαγή του έργου για τη μονάδα του συστήματος σε ένα κύκλο.

Στο σημείο 5, χαρακτηριστικό σημείο της κατάστασης του συστήματος στο τέλος της εκτόνωσης, ανοίγει η βαλβίδα εξαγωγής και η πίεση πέφτει στην τιμή της εξωτερικής πίεσης : η (5 – 1) είναι μια ισόχωρη μεταβολή και ονομάζεται αυθόρμητη εκτόνωση.

Η φάση της εκτόνωσης ακολουθείται από την ισοβαρή (1 – 0) που λέγεται βεβιασμένη εκτόνωση.

Ακολουθεί τώρα ο υπολογισμός του βαθμού απόδοσης του κύκλου.

Εφαρμόζοντας στις μεταβολές, δύο αδιαβατικές, μια ισόχωρη και μια ισοβαρή, τις αντίστοιχες χαρακτηριστικές τους εξισώσεις, είναι δυνατό να υπολογιστεί η τιμή των καταστατικών μεγεθών και των καταστατικών συναρτήσεων στα ακραία σημεία της κάθε μεταβολής του κύκλου.

Όταν είναι γνωστές οι τιμές των προαναφερόμενων καταστατικών μεγεθών και συναρτήσεων, μπορούν να υπολογισθούν τα ποσά των θερμικών και δυναμικών εναλλαγών για κάθε μεταβολή ξεχωριστά, τέλος τα συνολικά ποσά θερμότητας και έργου.

Όταν είναι γνωστά τα συνολικά ποσά θερμότητας και έργου, μπορεί να υπολογισθεί ο βαθμός απόδοσης από την παρακάτω σχέση :

$$\eta = \frac{L}{Q} \quad \text{και λόγω του 1^{ου} Θ.Α.} \quad \eta = 1 - \frac{q}{Q},$$

όπου : - Q = η τιμή του θετικού (προσδιδόμενου) ποσού θερμότητας

- q = η απόλυτη τιμή του αρνητικού (αποβαλλόμενου) ποσού θερμότητας

Στον μικτό κύκλο, το προσδιδόμενο ποσό θερμότητας αποτελείται από δύο ποσά :

- $(Q)_1$ = προσδιδόμενο ποσό θερμότητας υπό σταθερό όγκο
- $(Q)_2$ = προσδιδόμενο ποσό θερμότητας υπό σταθερή πίεση

Επειδή σε μια ισόχωρη μεταβολή η θερμική εναλλαγή εξισώνει τη μεταβολή της εσωτερικής ενέργειας και σε μια ισοβαρή εξισώνει τη μεταβολή ενθαλπίας, είναι :

$$Q = (Q)_1 + (Q)_2 = (U_3 - U_2) + (I_4 - I_3)$$

Το αποβαλλόμενο ποσό θερμότητας κατά την ισόχωρη μεταβολή (4 - 1), δίδεται από τη σχέση :

$$-q = (U_1 - U_5) \quad \text{και σε απόλυτη τιμή : } q = (U_5 - U_1)$$

Επειδή στο θεωρητικό κύκλο το εργαζόμενο μέσο είναι ιδανικό αέριο και οι ειδικές θερμότητες θεωρούνται σταθερές, είναι :

$$Q = c_v \cdot (T_3 - T_2) + c_p \cdot (T_4 - T_3)$$

$$q = c_v \cdot (T_5 - T_1)$$

Ο βαθμός απόδοσης του κύκλου είναι : $\eta_{SABATHE} = 1 - \frac{c_v \cdot (T_5 - T_1)}{c_v \cdot (T_3 - T_2) + c_p \cdot (T_4 - T_3)}$

Στην πράξη, συνηθίζεται να εκφράζεται ο βαθμός απόδοσης σε συνάρτηση με τους παρακάτω συντελεστές :

- **λόγος συμπίεσης** = ο λόγος μεταξύ του όγκου στην αρχή της αδιαβατικής συμπίεσης προς τον όγκο του τέλους της συμπίεσης :

$$r = \frac{V_1}{V_2} = \frac{v_1}{v_2}$$

- **λόγος πιέσεων** = ο λόγος μεταξύ του όγκου στο τέλος τα ισοβαρούς καύσης προς τον όγκο στην αρχή της καύσης :

$$\beta = \frac{V_4}{V_3} = \frac{v_4}{v_3}, \text{ συντελεστής που ονομάζεται και 'λόγος ισοβαρούς καύσεως'}$$

- **λόγος ισόχωρης καύσης** = ο λόγος μεταξύ της πίεσης στο τέλος και στην αρχή της ισόχωρης καύσης :

$$\pi = \frac{P_3}{P_2} \text{ (ονομάζεται και βαθμός εκρήξεως)}$$

Από τις προαναφερόμενες σχέσεις, προκύπτει ότι οι λόγοι αυτοί είναι πάντοτε μεγαλύτεροι της μονάδας.

Επειδή η μεταβολή (2 – 3) είναι ισόχωρη και η μεταβολή (3 – 4) είναι ισοβαρής, είναι επίσης :

$$\beta = \frac{T_4}{T_3} \quad \text{και} \quad \pi = \frac{T_3}{T_2}$$

Ο βαθμός απόδοσης είναι λοιπόν :

$$\eta = 1 - \frac{(T_5 - T_1)}{(T_3 - T_2) + \gamma \cdot (T_4 - T_3)T} = 1 - \frac{T_1}{T_2} \cdot \frac{\frac{T_5}{T_1} - 1}{\frac{T_3}{T_2} - 1 + \gamma \cdot \left(\frac{T_4}{T_2} - \frac{T_3}{T_2} \right)}$$

$$\text{Από την αδιαβατική (1 – 2) είναι : } \frac{T_1}{T_2} = \left(\frac{v_2}{v_1} \right)^{k-1} = \left(\frac{1}{r} \right)^{k-1}$$

ενώ από το λόγο μεταξύ των δύο εξισώσεων των δύο αδιαβατικών (4 – 5) και (1 – 2), προκύπτει :

$$\frac{p_5 \cdot v_5^\gamma}{p_1 \cdot v_1^\gamma} = \frac{p_4 \cdot v_4^\gamma}{p_2 \cdot v_2^\gamma} \quad \text{και επειδή } v_5 = v_1, \quad v_2 = v_3, \quad p_3 = p_4 \quad \text{είναι} \quad \frac{p_5}{p_1} = \frac{p_3}{p_2} \cdot \left(\frac{v_4}{v_3} \right)^\gamma = \pi \cdot \beta^\gamma$$

$$\text{αλλά } \frac{p_5}{p_1} = \frac{T_5}{T_1} \quad \text{οπότε} \quad \frac{T_5}{T_1} = \pi \cdot \beta^\gamma$$

$$\text{Η ισόχωρη (2 – 3) δίνει : } \frac{T_3}{T_2} = \frac{p_3}{p_2} = \pi$$

Τέλος, ο λόγος $\frac{T_4}{T_2}$ μεταξύ των θερμοκρασιών στο τέλος και στην αρχή της θετικής θερμικής εναλλαγής, μπορεί να γραφεί :

$$\frac{T_4}{T_2} = \frac{T_4}{T_3} \cdot \frac{T_3}{T_2} = \beta \cdot \pi$$

Αντικαθιστώντας προκύπτει ο βαθμός απόδοσης του μικτού κύκλου σε συνάρτηση των χαρακτηριστικών λόγων :

$$\eta_{Sabathe} = 1 - \left(\frac{1}{r}\right)^{\gamma-1} \cdot \frac{(\pi \cdot \beta^\gamma - 1)}{\pi - 1 + \gamma \cdot \pi \cdot (\beta - 1)}$$

Παρατηρήσεις στο βαθμό απόδοσης του μικτού κύκλου

Από την σχέση του βαθμού απόδοσης προκύπτει ότι :

- εάν το σημείο 2 συμπίπτει με το σημείο 3 (δηλαδή η καύση θα γίνεται μόνο κατά την ισοβαρή μεταβολή 23) , τότε $\pi = 1$ και η σχέση δίδει το βαθμό απόδοσης του κύκλου Diesel .
- εάν $\beta = 1$, το σημείο 3 συμπίπτει με το σημείο 4 (δηλαδή η καύση θα γίνεται μόνο κατά την ισόχωρη μεταβολή) και η σχέση δίδει το βαθμό απόδοσης του κύκλου Otto.
- ο βαθμός απόδοσης αυξάνεται όταν αυξάνεται ο βαθμός συμπίεσης και όταν μικραίνουν ο βαθμός ισόχωρης καύσης (ή βαθμός εκρήξεως) και ο βαθμός ισοβαρούς καύσεως, δηλαδή όταν μικραίνει η χρονική διάρκεια της φάσης έκρηξη – καύση.