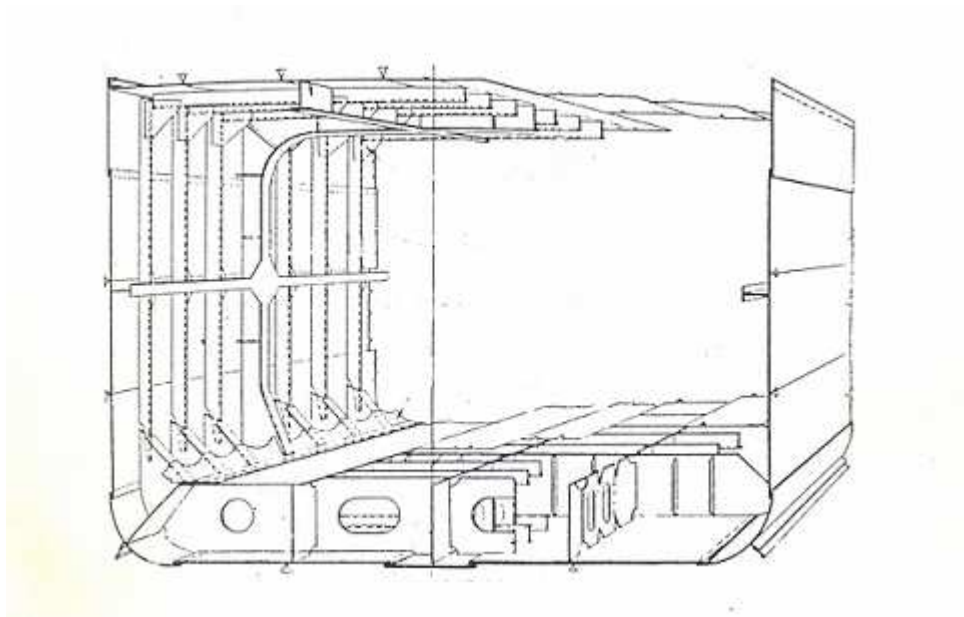


ΤΕΧΝΙΚΗ ΝΟΜΟΘΕΣΙΑ

(Τεχνολογία του Πλοίου)
(ναυπηγικό κατασκευαστικό σχέδιο)



Ζ' ΕΞΑΜΗΝΟ

Αθήνα, 2015

ΕΙΣΑΓΩΓΗ

Το πλοίο είναι μια κατασκευή που περιλαμβάνει πολλά μέρη και που πρέπει να ικανοποιήσει πολλές απαιτήσεις.

Η κατασκευή πρέπει να είναι στεγανή και να έχει την ικανότητα να επιπλέει κάτω από ευμενείς αλλά και δυσμενείς συνθήκες και να είναι ικανή να μεταφέρει εμπορεύματα και επιβάτες.

Η κατασκευή πρέπει να είναι ισχυρή ώστε να αντέχει στις φορτίσεις που υφίσταται, είτε αυτές αναφέρονται σε ήρεμο νερό, είτε σε θαλασσοταραχή (διαμήκεις φορτίσεις του σκάφους), είτε προέρχονται από το βάρος του κατανεμημένου φορτίου στο κατάστρωμα, το βάρος του φορτίου των αμπαριών, την υδροστατική πίεση που δημιουργεί την άνωση του πλοίου, τον διατοιχισμό (εγκάρσια κλίση, εγκάρσιες φορτίσεις του σκάφους), είτε πρόκειται για τοπικές φορτίσεις (πρώρας, συγκεντρωμένων φορτίων).

Βασικός στόχος είναι η στεγανότητα, η αντοχή και η ευστάθεια να επιτυγχάνονται με το λιγότερο κόστος, δηλαδή την μικρότερη δαπάνη, είτε πρόκειται για ξύλινα πλοία, είτε για μεταλλικά, είτε για πλοία που κατασκευάζονται από άλλο υλικό.

Η γάστρα του πλοίου αποτελείται από δύο μέρη, ένα μέρος βυθισμένο στο νερό και ένα μέρος έξω από το νερό.

Το πρώτο μέρος, υπόκειται, σε όλα τα σημεία που έρχεται σε επαφή με το νερό, σε πιέσεις που κατανέμονται με τρόπο ώστε να εξασκούν μια κατακόρυφη συνιστώσα ή $\alpha \nu \omega \sigma \eta \ S$ με κατεύθυνση προς τα άνω, ικανή να ισορροπήσει σε στατικές συνθήκες το βάρος του πλοίου.

Το δεύτερο μέρος έχει την ιδιότητα να παρέχει στο πλοίο μια εφεδρεία άνωσης s δύναμει της οποίας το πλοίο μπορεί να συνεχίσει να επιπλέει σε περίπτωση πρόσθετων βαρών ή βλάβης (κατάκλιση στεγανών χώρων).

Το πηλίκιο $\frac{s}{S+s}$ κυμαίνεται, κατά προσέγγιση :

- 20 % - 36 % για πλοία μήκους 20 – 180 μέτρων με μηχανική πρόωση
- 22 % - 32 % για ιστιοφόρα μήκους 18 – 94 μέτρα.

Το πλοίο πρέπει να έχει μια θέση ισορροπίας γύρω από την οποία να ταλαντεύεται με τρόπο που να μην ενοχλούνται οι επιβαίνοντες.

-Πρέπει να διαθέτει ένα σύστημα πρόωσης μηχανικό ή με ιστιοφορία.

-Πρέπει να διαθέτει ένα σύστημα πηδαλιούχησης (πηδάλιο) για τον έλεγχο της κατεύθυνσης του πλοίου κατά τη διάρκεια του πλου και των πάσης φύσεως ελιγμών.

-Πρέπει να διαθέτει έξαλλα σε ικανοποιητική έκταση ώστε το πλήρωμα να μπορεί να εκτελεί τις απαραίτητες εργασίες επί του πλοίου χωρίς να εμποδίζεται από τη θάλασσα..

-Το πλοίο πρέπει να διαθέτει τον αναγκαίο και κατάλληλο εξοπλισμό στο μηχανοστάσιο και στο κατάστρωμα, ώστε να είναι εφικτή η διαδικασία ελιγμών και εργασιών κατά τον πλου, την παραμονή στο λιμάνι, τη φορτοεκφόρτωση του φορτίου, καθώς και τις απαραίτητες εργασίες ασφαλείας και σωστικών ενεργειών.

Ανάλογος εξοπλισμός πρέπει να διατίθεται στο πλοίο για την ασφαλή και άνετη παραμονή των επιβατών. Όταν πρόκειται για επιβατηγό πλοίο, πλοίο δηλαδή που μεταφέρει άνω των 12 επιβατών.

Σημαντική επομένως είναι η εκπόνηση των σχεδίων της γενικής διάταξης του πλοίου, όπου παρουσιάζονται όλοι οι χώροι που διατίθενται για το πλήρωμα, τους επιβάτες καθώς και στην τοποθέτηση του απαραίτητου εξοπλισμού καταστρώματος, μηχανοστασίου, ενδιαίτησης.

Το υλικό κατασκευής για πλοία που κατασκευάζονται με ναυπηγήσιμο χάλυβα (και που πραγματεύονται αυτές οι σημειώσεις) αποτελείται από ελάσματα και ενισχυτικά αυτών, δηλαδή τους μορφοσιδήρους.

Ο υπολογισμός των διαστάσεων του υλικού γίνεται βάσει κανονισμών που αφορούν επίσης και στον τρόπο συνδέσεως.

Οι κανονισμοί δίδουν τις διαστάσεις και το πάχος των μερών της κατασκευής χρησιμοποιώντας σχέσεις, πίνακες και διαγράμματα.

Στις επόμενες σελίδες αναφέρονται οι απαιτήσεις των κανονισμών, κυρίως από τη σκοπιά της φιλοσοφίας του υπολογισμού, δηλαδή ποιά βασικά μεγέθη και διαστάσεις επηρεάζουν και συγχρόνως επηρεάζονται κατά τη μελέτη.

Πιστεύω ότι οι σημειώσεις αυτές θα συμβάλλουν στην κατανόηση και πολύ περισσότερο στην εφαρμογή των κανόνων υπολογισμού και ακόμα ότι θα είναι ένα βοήθημα στα χέρια των σπουδαστών και γενικότερα αυτών που θα ασχοληθούν με την μελέτη-σχεδίαση πλοίων.

Στις παρούσες διδακτικές σημειώσεις χρησιμοποιούνται οι Κανονισμοί διαφόρων Νηογνώμων με σκοπό να γίνει κατανοητός ο τρόπος μελέτης και σχεδίασης του πλοίου.

Ο κάθε Νηογνώμων ακολουθεί δική του φιλοσοφία σχεδίασης, θεωρητικά όμως θα πρέπει όλοι να οδηγούν σε ισοδύναμη κατασκευή, δηλαδή κατασκευή με παραπλήσια αντοχή.

Σήμερα η τάση είναι οι μεγάλοι τουλάχιστον Νηογνώμονες να χρησιμοποιούν κοινούς κανονισμούς για την κατασκευή του πλοίου και σαν παράδειγμα αναφέρονται οι κανονισμοί του IACS για πλοία μεταφοράς φορτίων χύδην (Bulk Carriers) ανεξαρτήτως μήκους και για δεξαμενόπλοια μήκους μεγαλύτερου των 150 μέτρων.

Γενικά οι Νηογνώμονες κατηγοριοποιούν τα πλοία ανάλογα με το μήκος και συγκεκριμένα για μεγάλα πλοία με μήκος $L \geq 90,00 \text{ m}$ και για μικρά πλοία με μήκος $L < 90,00 \text{ m}$.

Επιθυμώ να ευχαριστήσω τους συναδέλφους Ναυπηγούς από τον Κ.Ε.Ε.Π. , από τον Ελληνικό Νηογνώμονα, τον Α.Β.Σ. (Αμερικάνικο Νηογνώμονα), τον Β.Υ. (Γαλλικό Νηογνώμονα), τον Lloyd's (Αγγλικό Νηογνώμονα), το R.I.N.A. (Ιταλικό Νηογνώμονα), το D.N.V. (Νορβηγικό Νηογνώμονα) για την ευγενική παραχώρηση στοιχείων από τους Κανονισμούς τους, καθώς και για τη βοήθειά τους σε θέματα εφαρμογής των Κανονισμών.

Γεώργιος Κ. Χατζηκωνσταντής

Σεπτέμβριος 2014

ΜΕΡΟΣ ΠΡΩΤΟ

ΚΕΦΑΛΑΙΟ 1

1. ΟΡΙΣΜΟΣ ΠΛΟΙΟΥ – ΓΕΝΙΚΑ ΧΑΡΑΚΤΗΡΙΣΤΙΚΑ

1.1 ΠΛΟΙΟ

Γενικά μπορεί να ειπωθεί ότι το πλοίο είναι ένα ναυπήγημα (μια ειδική κατασκευή) η οποία είναι σχεδιασμένη για να κινείται με ασφάλεια στο νερό.

Η έννοια του πλοίου (Τεχνική και Νομική) προσδιορίζεται αφ' ενός από το **ΝΑΥΤΙΚΟ ΔΙΚΑΙΟ**, και συγκεκριμένα από τις διατάξεις του Κώδικα Ιδιωτικού Ναυτικού Δικαίου (Κ.Ι.Ν.Δ.) και τις διατάξεις του Κώδικα Δημοσίου Ναυτικού Δικαίου (Κ.Δ.Ν.Δ.), αφ' ετέρου από το **ΔΙΕΘΝΕΣ ΝΑΥΤΙΚΟ ΔΙΚΑΙΟ**.

Το Δημόσιο Διεθνές Δίκαιο αφορά σε θέματα που προκύπτουν μεταξύ Χωρών από την ναυσιπλοΐα, ενώ *το Ιδιωτικό Διεθνές Ναυτικό Δίκαιο* ορίζει γενικά ποίου κράτους το εσωτερικό δίκαιο θα εφαρμοσθεί σε περιπτώσεις ναυτιλιακών σχέσεων, όταν αυτές δεν είναι καθορισμένες, όπως οι Διεθνείς ναυτιλιακές συμβάσεις.

Οι συμβάσεις αυτές που συνάπτονται μεταξύ Χωρών και αφορούν σε ναυτιλιακά θέματα. Οι διεθνείς συμβάσεις χωρίζονται σε συμβάσεις περί καθορισμού δικαιοδοσίας (ναυσιπλοΐας), περί ασφάλειας ναυσιπλοΐας (περί πρόληψης ρύπανσης θαλάσσης, και περί ασφάλειας φόρτωσης πλοίων), περί υγειονομικών κανονισμών, περί ναυτεργατών, περί παροχής βοήθειας στη θάλασσα (ναυαγιάρεση, δηλαδή παροχή βοήθειας για κάθε κίνδυνο που μπορεί να διατρέξει ένα πλοίο με σκοπό τη βασική υποχρέωση που είναι η διάσωση ανθρώπων, και ακόμη τη διάσωση του πλοίου, του φορτίου αλλά και του ναύλου που είχε καταβληθεί ή συμφωνηθεί), περί θαλασσίων μεταφορών, περί ευθύνης πλοιοκτήτη).

Ενδεικτικά αναφέρεται, ότι :

- το **ΙΔΙΩΤΙΚΟ ΝΑΥΤΙΚΟ ΔΙΚΑΙΟ**, περιλαμβάνει διατάξεις οι οποίες ρυθμίζουν τις σχέσεις του θαλάσσιου εμπορίου, της σύμβασης ναυτολόγησης, της θαλάσσιας ασφάλισης και άλλα θέματα όπως είναι η κυριότητα του πλοίου, η μεταβίβαση του πλοίου, η ναυτική υποθήκη κ.ά.

Οι διατάξεις αυτές είναι ενδοτικού δικαίου, δηλαδή δεν αποκλείουν διαφορετικές ρυθμίσεις μετά από συμφωνία των ενδιαφερόμενων μερών.

- το **ΔΗΜΟΣΙΟ ΝΑΥΤΙΚΟ ΔΙΚΑΙΟ**, περιλαμβάνει διατάξεις δημοσίου διεθνούς ναυτικού δικαίου, διοικητικού ναυτικού δικαίου (όπως η ασφάλεια ναυσιπλοΐας, η ναυτική εκπαίδευση, η ακτοπλοΐα, ο διοικητικός έλεγχος, τα ναυτικά ατυχήματα), ποινικού και πειθαρχικού δικαίου, ναυτικού εργατικού δικαίου.

Οι περισσότερες των διατάξεων αυτών είναι αναγκαστικού δικαίου, δηλαδή δεν μπορούν να τροποποιηθούν με συμφωνία των ενδιαφερομένων μερών διότι αφορούν στη δημόσια τάξη.

Ο προσδιορισμός της **νομικής έννοιας του πλοίου** από τους προαναφερόμενους κώδικες έχει ιδιαίτερη σημασία, διότι το Ναυτικό Δίκαιο δεν εφαρμόζεται γενικά σε κάθε ναυπήγημα / πλωτό κατασκεύασμα, αλλά σε εκείνα που συγκεντρώνουν τα χαρακτηριστικά στοιχεία που περιλαμβάνονται στους ορισμούς.

Γενικά, τα πλοία που δεν προορίζονται για εμπορικούς σκοπούς, αντιμετωπίζονται από τις διατάξεις του Κ.Ι.Ν.Δ..

Νομική έννοια πλοίου

Πλοίο, κατά τον Κ.Ι.Ν.Δ., είναι κάθε πλωτή κατασκευή καθαρής χωρητικότητας (δηλ. μέγιστης εκμεταλλεύσιμης) πάνω από 10 κόρους, προορισμένο να κινείται αυτοδύναμη κίνηση στη θάλασσα, καθαρής χωρητικότητας τουλάχιστον 10 κόρων, προορισμένο να κινείται αυτοδύναμα στη Θάλασσα".

Άρα μια πλωτή κατασκευή για να είναι πλοίο απαιτείται :

- να είναι σκάφος, δηλαδή κοίλο ναυπήγημα
- να έχει καθαρή χωρητικότητα (Κ.Κ.Χ. = Κόροι Καθαρής Χωρητικότητας) μεγαλύτερη των 10,00 κόρων (ο κόρος είναι μονάδα μέτρησης της χωρητικότητας και είναι $1 \text{ κόρος} = 2,83 \text{ (m}^3\text{)}$).
- να έχει αυτοδύναμη κίνηση, με ιστία (πανιά), Μ.Ε.Κ. (Μηχανές Εσωτερικής Καύσεως) κλπ. Δεν νοούνται πλοία επομένως οι ρυμουλκούμενοι πλωτοί γερανοί και οι φορτηγίδες χωρίς ίδιον μέσο πρόωσης.
- ο προορισμός του να είναι η κίνηση στη θάλασσα, χωρίς να έχει σημασία εάν είναι ανοικτή θάλασσα, κλειστή θάλασσα, λιμάνια, όρμος κλπ.

Σύμφωνα με την τελευταία επισήμανση, δεν θεωρείται πλοίο η κατασκευή που μόνο περιστασιακά κινείται στη θάλασσα, όπως τα υδροπλάνα, τα αμφίβια αυτοκίνητα, τα ποταμόπλοια.

Επίσης δεν θεωρούνται πλοία κατά την έννοια του Κ.Ι.Ν.Δ. οι βάρκες και τα πλοίαρια [τα οποία είναι κυρίως σκάφη αγώνων (racing boats), αλιευτικά (fishing boats), για βοηθητικές υπηρεσίες (service boats) κ.ά.] που έχουν ΚΟΧ < 10,00.

Η προσωρινή απώλεια ενός από τα παραπάνω στοιχεία δεν επιδρά στο χαρακτηρισμό του σκάφους ως πλοίο. Εάν, για παράδειγμα, ένα σκάφος χωρητικότητας άνω των 10 κόρων, που κινείται αυτοδύναμα στη θάλασσα αδυνατεί πρόσκαιρα για οποιοδήποτε λόγο να ταξιδέψει (βλάβη, εργασίες επισκευής κ.λ.π.) δεν παύει να είναι πλοίο.

Πλοίο, κατά τον Κ.Δ.Ν.Δ., είναι κάθε σκάφος με αυτοδύναμη κίνηση επί του νερού προορισμένη για μεταφορά προσώπων, εμπορευμάτων, επιστημονικές έρευνες κλπ.

Ο ορισμός αυτός περιλαμβάνει περισσότερες κατηγορίες από τον Κ.Ι.Ν.Δ., επομένως περιλαμβάνονται τα ποταμόπλοια, οι φορτηγίδες κλπ.

Υπάρχει επίσης ο ορισμός για το Βοηθητικό Ναυπήγημα (άρ.4 παρ.1 του Κ.Δ.Ν.Δ.), που είναι ένα πλωτό κατασκεύασμα, ανεξαρτήτως χωρητικότητας, προορισμένο σε σταθερή παραμονή εντός λιμένων και όρμων, για βοηθητικούς σκοπούς της Ναυτιλίας (πλωτή δεξαμενή, πλωτός γερανός, πλωτή αποβάθρα).

Η διάκριση μεταξύ πλωτού ναυπηγήματος και πλοίου έχει ιδιαίτερη σημασία, διότι όλες οι διατάξεις του Κ.Ι.Δ.Ν. εφαρμόζονται μόνο στα σκάφη τα οποία πληρούν την έννοια του πλοίου. Αντίθετα, στα πλωτά ναυπηγήματα εφαρμόζονται μόνο ορισμένα μέρη του Κ.Ι.Δ.Ν. όπως π.χ. για τη ναύλωση, τη μεταβίβαση, το πλήρωμα και τον πλοίαρχο.

Με τον ειδικό νόμο 457 / 1976 είναι δυνατή η ανάλογη εφαρμογή σε όλα τα πλωτά ναυπηγήματα με χωρητικότητα άνω των 500 κόρων ή 1000 τόνων.

Το κάθε πλοίο έχει ως αποστολή τη μεταφορά εμπορευμάτων, επιβατών στη θάλασσα, είναι δε σχεδιασμένο με τέτοιο τρόπο ώστε να ανταποκρίνεται στην αποστολή του με τη μεγαλύτερη δυνατή αποδοτικότητα.

Για την αντιμετώπιση κάθε περίπτωσης, επομένως, υπάρχει και πλοίο διαφορετικής μορφής, ώστε να ανταποκρίνεται στις ανάγκες για τις οποίες προορίζεται.

Τεχνική έννοια πλοίου

Πλοίο θεωρείται ένα κοίλο σώμα (= σκάφος) που έχει την ικανότητα να επιπλέει και να μετακινείται στο νερό (θάλασσα, ποτάμι) και προορίζεται για να εκπληρώνει ναυτιλιακό προορισμό, όπως μεταφορά προσώπων, εμπορευμάτων, αλιεία, ναυαγιάρεση, ή πολεμικό προορισμό. Διακρίνονται πλοία επιφανείας και πλοία που μπορούν να κινούνται κάτω από την επιφάνεια (υποβρύχια, βαθυσκάφη).

Το πλοίο ξεχωρίζει από ένα οποιοδήποτε σώμα στο νερό, διότι διαθέτει σχεδόν πάντοτε ένα επίπεδο συμμετρίας, δηλαδή ένα επίπεδο κάθετο και διάμηκες ως προς το οποίο το πλοίο είναι συμμετρικό. Τα αεροπλανοφόρα, τα πλοία με καταπέλτες για φόρτωση μεγάλων οχημάτων και η βενετσιάνικη γόνδολα, είναι παραδείγματα επιπλέοντων σωμάτων χωρίς διάμηκες επίπεδο συμμετρίας.

1.2 ΧΑΡΑΚΤΗΡΙΣΤΙΚΑ ΓΝΩΡΙΣΜΑΤΑ ΠΛΟΙΩΝ

1. ΟΝΟΜΑ

Κάθε πλοίο έχει όνομα που επιλέγεται από τον ιδιοκτήτη. Καταχωρείται σε δημόσια βιβλία τα οποία τηρούνται στα λιμεναρχεία. Το όνομα αναγράφεται στην πλώρη και στην πρύμνη του πλοίου.

2. ΧΩΡΗΤΙΚΟΤΗΤΑ

2.1. Γενικά

Είναι ο εσωτερικός χώρος του πλοίου ή ο όγκος των κλειστών χώρων, διακρίνεται σε ΟΛΙΚΗ (GROSS TONNAGE) και ΚΑΘΑΡΗ (NET TONNAGE). Η ολική χωρητικότητα περιλαμβάνει όλους τους χώρους του πλοίου, ανεξάρτητα πού βρίσκονται και γιατί χρησιμοποιούνται, ενώ η καθαρή χωρητικότητα περιλαμβάνει τους χώρους που προορίζονται για επιβάτες και φορτίο.

Βασικό στοιχείο από το οποίο προκύπτει η χωρητικότητα, είναι οι διαστάσεις του πλοίου, μήκος, πλάτος, ύψος.

Η μονάδα μέτρησης είναι ο κόρος ο οποίος ισούται με $2,830 \text{ m}^3$.

Ο υπολογισμός χωρητικότητας για όλα τα πλοία που εκτελούν πλόες εσωτερικού, εκπονείται με βάση το Ν.Δ. (Νομοθετικό Διάταγμα) 973 / 1971 "Περί καταμετρήσεως της χωρητικότητας των Εμπορικών πλοίων" (ΦΕΚ Α 194 / 8-10-1971) σύμφωνα με το οποίο στο Πιστοποιητικό Καταμέτρησης η ολική χωρητικότητα εκφράζεται σε Κ.Ο.Χ. (Κόροι Ολικής Χωρητικότητας), η καθαρή χωρητικότητα σε Κ.Κ.Χ. (κόροι Καθαρής Χωρητικότητας).

Με βάση το Νόμο 4150 / 2013 (ΦΕΚ Α 101 / 29-4-2013, σελ. 1457) όπως τροποποιήθηκε με το Νόμο 4256 / 2014 (ΦΕΚ Α 92 / 2014, σελ. 1552) για κάθε πλοίο υπάρχει η υποχρέωση έκδοσης ΒΕΒΑΙΩΣΗΣ ΧΩΡΗΤΙΚΟΤΗΤΩΝ όπου η ολική χωρητικότητα εκφράζεται σε GT (Gross Tonnage) και η καθαρή χωρητικότητα σε NG (Net Tonnage), ο δε υπολογισμός αυτών των χωρητικοτήτων γίνεται σύμφωνα με το Νόμο 1373 (ΦΕΚ Α 92 / 3 -7- 1983).

Σημειώνεται ότι, για πλοία με Ελληνική Σημαία που εκτελούν Διεθνείς πλόες (δηλαδή πλόες από Ελληνικά λιμάνια σε λιμάνια της αλλοδαπής με επιστροφή). Ο υπολογισμός της χωρητικότητας εκπονείται σύμφωνα με τη Διεθνή Σύμβαση και εκδίδεται αντίστοιχο Πιστοποιητικό Καταμέτρησης (σε GT και NG).

2.2. Χωρητικότητα χώρων φορτίου

Αναφέρεται η χωρητικότητα μόνο των κυτών (χώροι φορτίου), εκφράζεται σε m^3 (ft^3 , cu.ft., κυβικά πόδια), μέγεθος που αποτυπώνει τη δυνατότητα μεταφοράς φορτίων και αφοράς τη ναύλωση του πλοίου.

Η ολική χωρητικότητα είναι ο όγκος των χώρων φορτίου εντός των οποίων μπορεί να μεταφερθεί φορτίο χύδην, δηλαδή υπολογίζεται ο εκμεταλλεύσιμος χώρος.

Η καθαρή χωρητικότητα είναι ο χώρος των κυτών φορτίου εντός των οποίων μπορούν να τοποθετηθούν εμπορεύματα σε κιβώτια. Ο υπολογισμός γίνεται αφαιρώντας από το συνολικό όγκο του χώρου, που διατίθεται για το φορτίο, όλο τον όγκο που καταλαμβάνουν τα κατασκευαστικά μέρη του πλοίου στο χώρο αυτό, όπως νομείς, διαδοκίδες, λώροι.

3. ΔΙΑΚΡΙΤΙΚΟ ΣΗΜΑ

Είναι συνδυασμός τεσσάρων γραμμάτων της λατινικής αλφαβήτου ή γραμμάτων και αριθμών σύμφωνα με τον διεθνή κώδικα σημάτων και χορηγείται από τη λιμενική αρχή η οποία νηολογεί το πλοίο.

Το **Διεθνές Διακριτικό Σήμα** (Δ.Δ.Σ.) αποτελεί το ιδιαίτερο χαρακτηριστικό κλήσεως του πλοίου κατά την επικοινωνία με άλλα πλοία ή σταθμούς ασυρμάτων.

Με Δ.Δ.Σ. εφοδιάζονται όλα τα πλοία που είναι πάνω από 30 κόρους καθαρής χωρητικότητας, καθώς και όσα έχουν ασύρματο ή τηλέφωνο ή τηλέγραφο έστω και εάν είναι μικρότερης χωρητικότητας. Δ.Δ.Σ. λαμβάνουν και τα κρατικά πλοία.

Το Δ.Δ.Σ. δεν επιτρέπεται να αλλάξει.

Μετά τη καταστροφή πλοίου ή διάλυσή του, το Δ.Δ.Σ. που είχε, δεν δίδεται σε άλλο πλοίο.

Ευνόητο είναι ότι αποκλείεται δύο πλοία να έχουν ίδια στοιχεία ταυτότητας έστω κι αν έχουν ίδιο όνομα, χωρητικότητα και λιμάνι νηολογίου αφού θα διαφέρουν στον αριθμό νηολόγησης και στο Δ.Δ.Σ.

Στην Ελλάδα έχουν παραχωρηθεί τα γράμματα από SVAA έως SZZZ, αρμόδιος δε φορέας διαχείρισης είναι ο Κ.Ε.Ε.Π. (Κλάδος Επιθεώρησης Εμπορικών Πλοίων) του Υπουργείου Ναυτιλίας και Αιγαίου.

4. ΝΗΟΛΟΓΗΣΗ - ΑΡΙΘΜΟΣ ΚΑΙ ΛΙΜΑΝΙ ΝΗΟΛΟΓΙΟΥ - ΝΗΟΛΟΓΙΟ

4.1. Η πράξη δια της οποίας το πλοίο αποκτά την Ελληνική Εθνικότητα (ή την εθνικότητα άλλου κράτους), ονομάζεται **ΝΗΟΛΟΓΗΣΗ (registration)** και συνίσταται στην καταχώρηση των χαρακτηριστικών γνωρισμάτων του πλοίου σε δημόσιο βιβλίο (βιβλία δεμένα σε τόμους τριακοσίων σελίδων αριθμημένα και μονογραφημένα πριν τη χρήση τους) που ονομάζεται **ΝΗΟΛΟΓΙΟ (registry)** το οποίο τηρείται από τις Λιμενικές Αρχές.

Στο νηολόγιο καταχωρούνται τα στοιχεία ταυτότητας του πλοίου δηλαδή το όνομα, το διεθνές διακριτικό σήμα (Δ.Δ.Σ.), η χωρητικότητα του πλοίου, το μέσο πρόωσης, η ιπποδύναμη (όταν πρόκειται για πρόωση με μηχανή ή μηχανές), τα στοιχεία του πλοιοκτήτη και ο τίτλος κυριότητας. Τα στοιχεία αυτά περιλαμβάνονται στο Πιστοποιητικό Νηολόγησης (***ship's certificate of registry***).

Το λιμάνι νηολόγησης επιλέγεται ελεύθερα από τον ιδιοκτήτη του πλοίου. Στο λιμάνι νηολόγησης πραγματοποιούνται όλες οι πράξεις που αφορούν σε υποθήκευση, παραχώρηση, δικαστική εκποίηση και άλλες πράξεις.

Αριθμός νηολογίου, είναι ο αύξων αριθμός της σελίδας του βιβλίου νηολογίου στην οποία καταγράφηκε το πλοίο.

Το λιμάνι και ο αριθμός νηολογίου αναγράφονται υποχρεωτικά στην πρύμνη του πλοίου κάτω από το όνομα.. Όνομα, λιμάνι και αριθμός νηολόγησης αναγράφονται επίσης επάνω στα σωσίβια των επιβαινόντων.

4.2. Προβλέπεται (Κ.Ι.Ν.Δ.) και η νηολόγηση υπό ναυπήγηση, η νηολόγηση ενός πλοίου κατά το στάδιο της ναυπήγησης καταχωρώντας στο νηολόγιο εκτός από όλα τα προβλεπόμενα στοιχεία ταυτότητας του πλοίου και τα στοιχεία του ναυπηγείου. Με τον τρόπο αυτό δίδεται η δυνατότητα σε όποιον έχει την κυριότητα του πλοίου να έχει το πλοίο σε καθεστώς υποθήκης και να δανείζεται τα απαραίτητα ποσά για τη ναυπήγηση και την ολοκλήρωσή της πριν αρχίσει η εκμετάλλευση του πλοίου.

4.3. Μικρότερα σκάφη, όπως λέμβοι, καταχωρούνται σε ειδικό βιβλίο το λεμβολόγιο και η διαδικασία αυτή ονομάζεται λεμβολόγηση.

1.3 ΓΕΝΙΚΗ ΚΑΤΑΤΑΞΗ ΤΩΝ ΠΛΟΙΩΝ

Τα πλοία κατατάσσονται ως εξής :

α. Ανάλογα με το υλικό κατασκευής : μεταλλικά, ξύλινα, πλαστικά κλπ.

Ξύλινα πλοία κατασκευάζονται αρχικά μέχρι να αρχίσει να χρησιμοποιείται ο ναυπηγήσιμος χάλυβας. Η ξυλεία επεξεργάζεται εύκολα και οι συνδέσεις γίνονται με ευχέρεια, έχει λεία επιφάνεια και ωραίο χρωματισμό. Προτιμάται επομένως για τη ναυπήγηση μικρών σκαφών πολυτελείας, κατασκευές που είναι φθηνότερες σε σχέση με τις αντίστοιχες χαλύβδινες.

Η ξυλεία έχει μικρότερη αντοχή με συνέπεια το μεγαλύτερο πάχος για μεγαλύτερα μεγέθη πλοίων. Η διαφορά του πάχους καθιστά τα ξύλινα πλοία βαρύτερα από τα χαλύβδινα πλοία ίδιου εκτοπίσματος.

Μεταλλικά πλοία κατασκευάζονται από ναυπηγήσιμο χάλυβα ή αλουμίνιο. Τα πλοία αυτά έχουν μεγαλύτερη αντοχή από τα αντίστοιχα ξύλινα και ακόμα πλεονεκτούν στη μεγαλύτερη διάρκεια ζωής. Η συντήρηση διαρκεί περισσότερο και η επισκευή έχει μικρότερο κόστος σε σχέση με τα ξύλινα πλοία.

β. Ανάλογα με το είδος πρόωσης : πρόωση με ιστία, με Μ.Ε.Κ., με ατμοστρόβιλο, με αεριοστρόβιλο κλπ.

γ. Ανάλογα με την περιοχή λειτουργίας : πλόες ακτοπλοΐας, διεθνείς πλόες.

Σημειώνεται εδώ ότι :

- 1.** οι κατηγορίες πλόων ανάλογα με το είδος του κάθε πλοίου, καθορίζονται πλέον από την Κοινοτική Οδηγία (πλοία κατηγορίας Α, Β, Γ, Δ). Στις διατάξεις της Κοινοτικής Οδηγίας περιλαμβάνεται και η κατηγορία “λιμενική περιοχή” ο καθορισμός της οποίας γίνεται με Εθνικό Κανονισμό.
- 2.** Υπάρχουν επίσης περιορισμοί στις διαστάσεις των πλοίων, όπως για παράδειγμα συγκεκριμένες διαστάσεις για διέλευση του πλοίου από διώρυγα Σουέζ, Παναμά.

δ. Ανάλογα με τον προορισμό :

Η κατηγορία αυτή υποδιαιρείται σε δύο μεγάλες κατηγορίες :

- ΕΜΠΟΡΙΚΑ πλοία
- ΠΟΛΕΜΙΚΑ πλοία.

Τα εμπορικά πλοία είναι τα πλοία ο σκοπός των οποίων είναι η μεταφορά ή και η αναψυχή επιβατών, η μεταφορά διαφόρων ειδών δια θαλάσσης, η εξυπηρέτηση συγκοινωνιακών αναγκών, κατατάσσονται δε στις παρακάτω κατηγορίες :

φορτηγά : γενικού φορτίου, χύδην φορτίου, δεξαμενόπλοια, πλοία ψυγεία, οχηματαγωγά, μεταφοράς εμπορευματοκιβωτίων

επιβατηγά πλοία : δρομολογιακά επιβατηγά, επιβατηγά – οχηματαγωγά, τουριστικά , αναψυχής.

πλοία ειδικού προορισμού: αλιευτικά, ρυμουλκά, ναυαγοσωστικά, εκπαιδευτικά, παγοθραυστικά, ερευνητικά κλπ

πλοία ειδικού τύπου : υδροπτέρυγα (hydrofoils), αερόστρωμα (hovercrafts).

βοηθητικά πλοία : πλοία ο προορισμός των οποίων είναι η εξυπηρέτηση αναγκών και των εμπορικών και των πολεμικών πλοίων, εξυπηρέτηση λιμένων, όπως τα ρυμουλκά λιμένος, οι πλοηγίδες, πλοία επισκευής και πόντισης καλωδίων κ.α..

πλωτά ναυπηγήματα : πλωτά κατασκευάσματα που εξυπηρετούν συγκεκριμένες ανάγκες λιμένων και άλλων πλοίων, όπως φορτηγίδες, πλωτές δεξαμενές, πλωτοί γερανοί, βυθοκόροι (δράγες) κ.α.

Τα **πολεμικά πλοία**, είναι τα πλοία που ανήκουν στις ένοπλες δυνάμεις του κάθε κράτους και προορίζονται για την άμυνα και την προάσπιση των εθνικών χωρικών υδάτων. Τα πλοία αυτά διαχωρίζονται σε :

πλοία μάχης = αντιτορπιλικά, καταδρομικά, αεροπλανοφόρα, τορπιλάκατοι, πυραυλάκατοι, αποβατικά, υποβρύχια, οχηματαγωγά, κλπ

πλοία βοηθητικά = π.χ. πετρελαιοφόρα, πλωτά συνεργεία, καθώς και πλοία που δεν ανήκουν στην κατηγορία των πολεμικών, ελέγχονται από το Π.Ν. όπως φαρόπλοια, υδρογραφικά κ.α.

Τα **φορτηγά πλοία**, είναι τα πλοία που προορίζονται για τη μεταφορά φορτίων σε μεγάλες αποστάσεις, υποδιαιρούνται σε :

- **ΕΛΕΥΘΕΡΑ φορτηγά (tramps)**, πλοία που μεταφέρουν οποιοδήποτε φορτίο από οποιοδήποτε λιμάνι, αρκεί να υπάρχουν συμφέροντες όροι. Το χαρακτηριστικό αυτών των πλοίων είναι η αστάθεια απασχόλησης που μπορεί να οφείλεται στις οικονομικές συνθήκες που διαμορφώνονται κάθε φορά, στη ζήτηση των φορτίων, ή ακόμα και σε πολιτικές διαταραχές που έχουν οδηγήσει σε πόλεμο, σε αποκλεισμούς.

- **φορτηγά ΤΑΚΤΙΚΩΝ ΓΡΑΜΜΩΝ (liners)**, πλοία δηλαδή για τη μεταφορά γενικών φορτίων σε γραμμές με συγκεκριμένο δρομολόγιο. Για τη συγκεκριμένη κατηγορία πλοίων υπάρχουν απαιτήσεις λειτουργικότητας, όπως ανεπτυγμένη κεντρική οργάνωση, εκτεταμένο δίκτυο εκπροσώπησης στα λιμάνια προσέγγισης, πολυάριθμο ειδικευμένο προσωπικό, οδοί πρόσβασης στα λιμάνια κλπ.

1.4 ΣΧΕΔΙΑΣΗ

Με τον όρο **σχεδίαση του πλοίου**, νοείται ο καθορισμός των τεχνικών χαρακτηριστικών του πλοίου, ώστε αυτό να έχει τα επιθυμητά επιχειρησιακά χαρακτηριστικά και να έχει τη δυνατότητα να πραγματοποιήσει την αποστολή για την οποία προορίζεται κατά τον καλύτερο και αποδοτικότερο τρόπο.

Τα τεχνικά χαρακτηριστικά καθορίζονται με βάση τα επιχειρησιακά χαρακτηριστικά τα οποία μπορούν να συνοψισθούν στα παρακάτω :

1. πρωτεύουσα ή / και δευτερεύουσα αποστολή : ως δευτερεύουσα, νοείται κάθε εναλλακτική δραστηριότητα πέραν της αρχικής (= πρωτεύουσα)

2. περιοχή λειτουργίας

3. νομικοί περιορισμοί : απαιτήσεις Νηογνώμωνων, Κανόνες ασφαλείας.

4. αυτονομία : ο χρόνος που το πλοίο έχει τη δυνατότητα να ευρίσκεται στη θάλασσα χωρίς Ανεφοδιασμό

5. διαστάσεις : εξαρτώνται, πέρα από τις απαιτήσεις του πλοιοκτήτη και από την περιοχή λειτουργίας.

6. ικανότητες πλοίου : είναι βασικά στοιχεία της προμελέτης όπως είναι η **ταχύτητα** (μέγιστη και υπηρεσιακή), **φορτίο** (ποσότητα και είδος), **ακτίνα ενέργειας** (η απόσταση που μπορεί να διανύσει το πλοίο στην προκαθορισμένη ταχύτητα χωρίς ανεφοδιασμό)

7. εθνικότητα : νομικό πλαίσιο σύμφωνα με τις διατάξεις του οποίου το πλοίο θα κατασκευασθεί και θα λειτουργήσει.

ΚΕΦΑΛΑΙΟ 2

ΥΛΙΚΑ ΚΑΤΑΣΚΕΥΗΣ

1. ΓΕΝΙΚΑ

Τα υλικά που μπορεί να χρησιμοποιηθούν για την κατασκευή ενός πλοίου, κατατάσσονται σε δύο κατηγορίες :

- *μεταλλικά υλικά*, όπως ο χάλυβας και το αλουμίνιο
- *μη μεταλλικά υλικά*, όπως το ξύλο και τα πλαστικά

Η επιλογή των διαφόρων υλικών που θα χρησιμοποιηθούν στην κατασκευή του πλοίου, εξαρτάται από τις συνθήκες λειτουργίας και τις απαιτήσεις της κάθε εφαρμογής.

Πρέπει να λαμβάνονται υπ' όψιν παράγοντες οι οποίοι αναφέρονται στις ειδικές απαιτήσεις των κανονισμών (νηογνωμόνων ή / και άλλων κανονισμών), στις συνθήκες υπό τις οποίες το υλικό θα χρησιμοποιηθεί δηλαδή στις πιθανές καταπονήσεις, τη συμπεριφορά του υλικού σε υψηλές θερμοκρασίες, διάβρωση, οξειδωση.

Ένα υλικό θεωρείται αποδεκτό και συνεπώς μπορεί να χρησιμοποιηθεί για την κατασκευή ενός πλοίου από το ναυπηγείο, όταν οι μηχανικές του ιδιότητες ικανοποιούν κάποιες ελάχιστες απαιτήσεις. Οι μηχανικές ιδιότητες καθορίζονται από δοκιμές που περιγράφονται στους Κανονισμούς και διενεργούνται υπό την εποπτεία των Νηογνωμόνων.

Στη συνέχεια οι νηογνώμονες σφραγίζουν τα υλικά και αυτό επιβεβαιώνει ότι οι ιδιότητες του συγκεκριμένου υλικού είναι σύμφωνες και φυσικά επιβεβαιωμένες από τους επιθεωρητές του νηογνώμονα.

Οι μέθοδοι ελέγχου είναι γενικά :

Καταστροφικές και συγκεκριμένα

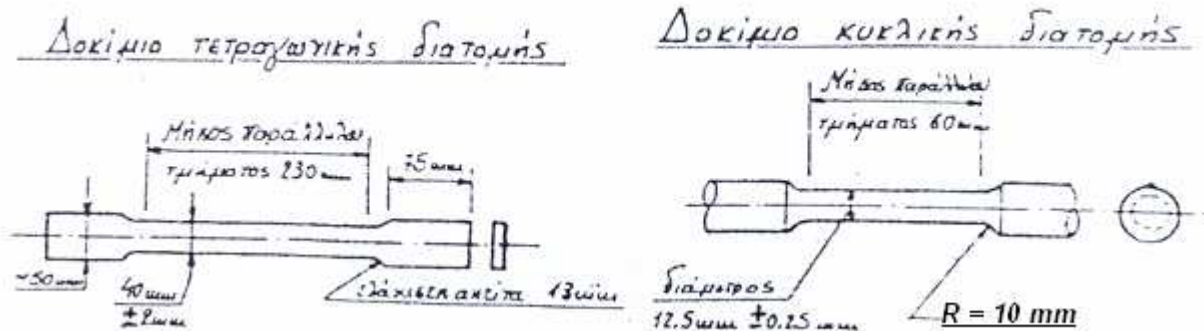
1. το πείραμα εφελκυσμού
2. το πείραμα κάμψεως
3. το πείραμα κρούσεως.

2. Δοκιμές αντοχής

Πείραμα εφελκυσμού

Σε ένα πείραμα εφελκυσμού καταγράφονται τα εξής στοιχεία και αποτελέσματα :

- Είδος δοκιμίου (μορφή κυκλικής διατομής, ή τετραγωνικής διατομής),
- αρχικό μήκος και αρχική διατομή δοκιμίου,
- τάση διαρροής,
- τάση θραύσεως,
- επιμήκυνση,
- μείωση της επιφάνειας του δοκιμίου.

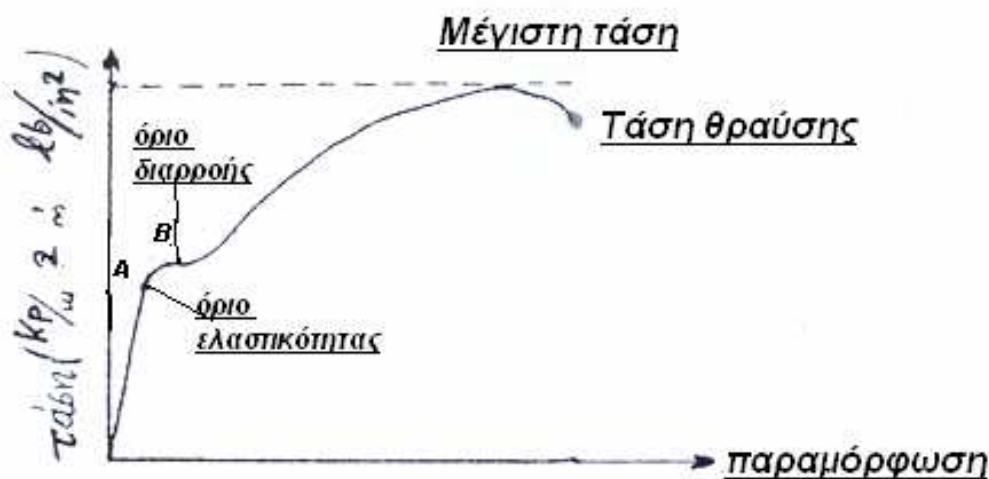


Κατά την εκτέλεση του πειράματος σε ένα κομμάτι χαρτί μια ειδική γραφίδα απεικονίζει την καμπύλη τάσεως – παραμορφώσεως.

Στο αρχικό στάδιο του πειράματος η επιμήκυνση του υλικού είναι ανάλογη της εφαρμοζόμενης τάσης και αυτό συμβαίνει μέχρι το σημείο "Α", δηλαδή το όριο ελαστικότητας του υλικού.

Στη συνέχεια οι παραμορφώσεις δεν είναι ανάλογες προς το εφαρμοζόμενο φορτίο και αυτό μέχρι το σημείο "Β" που αντιστοιχεί η τάση διαρροής (φορτίο / αρχική διατομή δοκιμίου).

Στη συνέχεια, η τάση αυξάνεται μέχρι μια μέγιστη τιμή και εν συνεχεία μειώνεται μέχρι να συμβεί η θραύση του δοκιμίου, σημειώνεται δε η τάση θραύσεως (μέγιστο φορτίο / αρχική διατομή δοκιμίου).



Η επιμήκυνση του δοκιμίου υπολογίζεται συγκρίνοντας το αρχικό δοκίμιο με τα δύο κομμάτια του κατεστραμμένου στο πείραμα δοκιμίου και εκφράζεται σαν ποσοστό του αρχικού μήκους του δοκιμίου.

α. ελάσματα

στην περίπτωση αυτή, η τιμή της αντοχής θραύσεως είναι $(41 - 50) \text{ kp/mm}^2$.

Το κανονικό δοκίμιο έχει μήκος 200 mm και η επιμήκυνση που μετρείται σε αυτό πρέπει να είναι όχι μικρότερη του 20 % για $t \geq 9,5 \text{ mm}$ και όχι μικρότερη του 16 % για $t < 9,5 \text{ mm}$.

β. μορφοσιδήροι

για γωνιές, βολβολάμες, στοιχεία τύπου Π και λοιπούς μορφοσιδήρους, η αντοχή θραύσεως είναι $(41 - 50) \text{ kp/mm}^2$.

Πείραμα κάμψεως

Κατά το πείραμα αυτό, εφαρμόζεται στο μέσον του δοκιμίου μια δύναμη και πρέπει να μην παρουσιασθεί ρωγμή στην εξωτερική επιφάνεια όταν το δοκίμιο καμφθεί κατά 180° (πλευρές παράλληλες) και η εσωτερική διάμετρος γίνει ίση με $(1,5) \cdot (\text{πάχος δοκιμίου})$. Χρησιμοποιείται δοκίμιο ορθογωνικής διατομής πλάτους $(1 \frac{1}{2})''$ με πάχος ίσο με το πάχος του υλικού για ελάσματα και μορφοδοκούς (εκτός από αυτούς που παράγονται οι ήλοι).

Σε κάθε έλασμα, μετά την εξέλασή του, γίνεται η δοκιμή κάμψεως στην οποία αφαιρούνται βέβαια με τροχό οι αιχμηρές ακμές που δημιουργούνται από το ψαλίδι. Η κάμψη γίνεται με συμπίεση ή με κρούση.

3. Μορφές γάλυβα στα πλοία**A. Ελάσματα**

Η γάστρα ενός πλοίου αποτελείται κυρίως από χαλύβδινα ελάσματα και μορφοσιδήρους, ενώ σε αρκετές περιπτώσεις για τις υπερκατασκευές χρησιμοποιείται το αλουμίνιο.

Τα ελάσματα έχουν πάχος που κυμαίνεται από $(4 - 50) \text{ mm}$, πλάτος μέχρι $3,5 \text{ m}$, μήκος μέχρι 15 m . Το σύνηθες πλάτος είναι περίπου $(1,5 - 2,5) \text{ m}$ και το πάχος κλιμακώνεται κάθε $0,5 \text{ m}$.

Το βάρος ενός ελάσματος εμβαδού 1 m^2 πάχους 1 mm , λαμβάνεται ίσο με $7,8 \text{ kg}$.

Στην επιλογή των ελασμάτων πρέπει να ληφθεί υπ' όψιν ότι όσο πιο μεγάλα είναι τα ελάσματα που τοποθετούνται στην κατασκευή χωρίς όμως να υπάρχουν ανοίγματα, τόσο λιγότερο είναι το υλικό συγκόλλησης.

Όμως όταν το έλασμα δεν είναι επίπεδο, αυτό ευκολότερα κατεργάζεται όταν έχει μικρές διαστάσεις.

Ακολουθούνται τα παρακάτω κριτήρια επιλογής :

- όταν τα ελάσματα είναι επίπεδα ή μπορούν να καμπυλωθούν με συνεχείς θερμάνσεις εκμεταλλευόμενοι τις συστολές, τότε προτιμώνται ελάσματα μεγάλων διαστάσεων.
- Όταν ένα έλασμα πρέπει να καμπυλωθεί στην καλύμπρα, το πλάτος του ελάσματος περιορίζεται από το πλάτος των κυλίνδρων της καλύμπρας.
- Όταν ένα έλασμα πρέπει να κατεργασθεί στην πρέσα, τότε επιλέγεται έλασμα μικρών διαστάσεων ώστε να περιλαμβάνεται στο έλασμα αυτό, όλο το κατεργασμένο μέρος. Αυτό




γίνεται για το κομμάτι που εξέρχεται το τελευταίο τμήμα της ελικοφόρου ατράκτου στα μονέλικά πλοία, καθώς και για το χαμηλό τμήμα στην πλώρη. Τα στηρίγματα των αξόνων στα διπλέλικα πλοία, το πηδαλιόστημα, το άνω μέρος της πλώρης, αποτελούνται από περισσότερα ελάσματα περιορισμένου πλάτους που καλύπτουν την κατεργασμένη επιφάνεια.

Όταν χρησιμοποιούνται ελάσματα στους χώρους ενδιαίτησης για διαχωριστικά τοιχώματα, τότε λαμαρίνες πάχους 3 mm και πάνω, ενισχύονται (σχήμα 1) με λάμες (σχήμα 1α), με τοπικές κυμάνσεις (σχήμα 1β), τριγωνικές κυματώσεις (σχήμα 1γ), πρόσθετες τριγωνικές ενισχύσεις (σχήμα 1δ).

Ελασμάτινα διαχωριστικά τοιχώματα είναι απαραίτητα σε χώρους κουζίνας, υγιεινής, αποθήκες υλικών και τροφίμων, χώρους μηχανοστασίου καθώς επίσης και για διαχωρισμό ζωνών πυρασφάλειας.

B. Μορφοσίδηροι

Οι μορφοσίδηροι που συνήθως χρησιμοποιούνται στη ναυπηγική είναι :

- στρογγυλή ράβδος 
- ημιστρογγυλή ράβδος 
- ορθογωνική ράβδος 
- λάμες διαστάσεων από 10×4 έως 200×30 . Οι λάμες είναι δυνατό να κατασκευασθούν από ελάσματα προσέχοντας όμως κατά την κοπή η φλόγα να κόβει ταυτόχρονα και τις δύο πλευρές ώστε να αποφεύγονται παραμορφώσεις. Σε κάθε περίπτωση είναι απαραίτητο μετά την κοπή να γίνεται εξομάλυνση των επιφανειών.
- Ισοσκελείς γωνιές διαστάσεων μέχρι 150×18
- Ανισοσκελείς γωνιές διαστάσεων μέχρι 150×100×14
- Βολβοειδής λάμα από (160 – 430) mm
- Χρησιμοποιούνται ακόμη μορφοσίδηροι τύπου Π, Ι, Τ.

Υπάρχουν πίνακες όπου δίδονται οι διαστάσεις των μορφοσιδήρων που είναι διαθέσιμοι στην αγορά. Για την επιλογή μορφοσιδήρου πρέπει να ακολουθούνται οι κανονισμοί των Νηογνομών οι οποίοι δίδουν την απαιτούμενη ροπή αντιστάσεως του ενισχυτικού μαζί με ορισμένο συνεργαζόμενο έλασμα, για κάποιες καταπονήσεις ανάλογα με τη θέση και τη χρήση. Στους πίνακες των μορφοσιδήρων δίδεται η ροπή αντιστάσεως, τις περισσότερες όμως φορές απαιτείται απ' ευθείας υπολογισμός, είτε διότι οι διαστάσεις του συνεργαζόμενου ελάσματος

που περιλαμβάνεται στους πίνακες είναι διαφορετικό, είτε διότι σε ορισμένους πίνακες δεν περιλαμβάνεται καθόλου το συνεργαζόμενο έλασμα. Η ελάχιστη ροπή αντιστάσεως που υπολογίζεται αναλυτικά για κάποιο ενισχυτικό, πρέπει να είναι ίση ή μεγαλύτερη από την απαιτούμενη που προδιαγράφουν οι κανονισμοί.

Στο παράρτημα, δίδονται πίνακες με σχετικά στοιχεία διαφόρων τύπων μορφοσιδήρων.

Άλλα υλικά

Μεταξύ των διαφόρων υλικών που χρησιμοποιούνται για τοιχώματα, επενδύσεις και οροφές, είναι τα παρακάτω :

- μαρινίτης : αποτελείται από ίνες αμίαντου σε ανόργανη βάση (διοξείδιο του πυριτίου), είναι άκαυστο, έχει εύκολη επεξεργασία, βάφεται εύκολα, υπάρχει σε διάφορα πάχη (ανάλογα με τις απαιτήσεις). Έχει φορτίο θραύσεως (70 – 490) kp/cm^2 ανάλογα τον τύπο και ειδικό βάρος (0,58 – 1,76) kp / dm^3 αντίστοιχα.

- αμιαντοτσιμέντο : αποτελείται από πεπεισμένες πλάκες με φορτίο θραύσεως (160 –200) kp/cm^2 (σε έλξη) και ειδικό βάρος (1,7 –2,0) kp / dm^3 .

- ενισχυμένο πλαστικό : αποτελείται από ίνα από γυαλί με χαρακτηριστικά ανάλογα με την σύνθεση, τα πάχη κλπ. Σήμερα, ειδικά στα επιβατηγά πλοία και στα μεγάλα φορτηγά πλοία, αυτό το υλικό χρησιμοποιείται στην τύπου “μπλοκ” προκατασκευή των χώρων υγιεινής για τοιχώματα και πάτωμα. Η προκατασκευή αυτή δίδει το χώρο υγιεινής ολοκληρωμένο και πλήρως εξοπλισμένο με τα απαραίτητα είδη υγιεινής (W.C., ντουζιέρα, νιπτήρα κλπ.) μαζί με τις αναγκαίες σωληνώσεις.

- πλαστικό από φύλλα : σαν επένδυση υπό μορφή λεπτού πλαστικού φύλλο κολλημένο σε επίπεδη βάση και στερεωμένο πάχος σε πλαίσιο. Η αισθητική, η υγιεινή και η διάρκεια του πλαστικού, είναι στοιχεία που δεν αμφισβητούνται.

- ξυλεία

Πολλές και διάφορες είναι οι χρήσεις της ξυλείας στα διαμερίσματα και γενικά στο πλοίο.

Το κόντρα – πλακέ (σχήμα 2) με ή χωρίς πλαστική επένδυση, το πεύκο, το έλατο, χρησιμοποιούνται για επένδυση όπως φαίνεται στο σχήμα 5, στερεωμένο με βίδες στα ενισχυτικά, ώστε να είναι εύκολη η εξάρμωση σε περίπτωση επισκευής σωλήνων ή καναλιών αερισμού – κλιματισμού που περνούν μεταξύ κατασκευής σκάφους και επένδυσης.

Το πεπεισμένο κόντρα – πλακέ (σχήμα 3) αποτελείται από στρώματα ξύλου με κάθετες ίνες σε μορφή συμπαγούς όγκου πάχους 25 mm. Σε σχέση με το μασίφ προσφέρει (λόγω των διασταυρούμενων ινών του) μεγάλη αντοχή. Επίσης κατασκευάζεται εύκολα από ρετάλια και έτσι είναι φθηνότερο.

Στο σχήμα 4 δίδεται μια από τις πολλές κατασκευαστικές λύσεις για την τοποθέτηση τέτοιου χωρίσματος. Διάφορα είδη ξυλείας χρησιμοποιούνται ακόμη και σήμερα για την κατασκευή του σκάφους.

Η ξυλεία έχει μικρή αντοχή, με αποτέλεσμα τα κατασκευαστικά μέλη πρέπει να έχουν μεγάλες διαστάσεις. Η ξυλεία σήμερα χρησιμοποιείται για την κατασκευή πλοιαρίων, λέμβων και θαλαμηγών πολυτελείας.

Στον επόμενο πίνακα περιλαμβάνονται μερικά είδη ξυλείας.

ΞΥΛΕΙΑ ΚΑΤΑΣΚΕΥΗΣ ΣΚΑΦΩΝ

Όνομασία	Χρώμα	Ιδιότητες	Χρήση
Μαόνι	Υπέρυθρο προς κανελλόχρωμα	Εκλεκτό είδος μετρίου βάρους. Σκληρό	Σε πολυτελή σκάφη για περιβλήματα και καταστρώματα
Τικ	Σκοτεινόχρωμα	Εκλεκτό είδος. Βαρύ, σκληρό. Αντοχής στη θάλασσα	Σε καταστρώματα
Πίτς – Πάιν	Ερυθρό και σε αποχρώσεις ερυθρού	Εκλεκτό είδος. Βαρύ, σκληρό, μεγάλης διάρκειας	Περιβλήμα και κατάστρωμα. Γενική χρήση
Όρεγκον – Πάιν	Σομφός : υπόλευκο Καρδιά : ανοικτό ερυθρό	Ελαφρό, μέτριας σκληρότητας	Σε καταστρώματα
Λάρτζινο	Σομφός : υπόλευκο Καρδιά : αποχρώσεις ερυθρού	Ελαφρό, μέτριας σκληρότητας. Ξυλεία δεύτερης ποιότητας	Περιβλήμα, καταστρώματα και γενική χρήση
Βελανιδιά	Υποκίτρινο έως υπέρυθρο ή και φαιό σκοτεινό	Βαρύ, σκληρό, ανθεκτικό και μεγάλης διάρκειας	Τμήματα ανθεκτικού σκελετού. Ευρεία χρήση
Δεσποτάκι	Σομφός : υποκίτρινο Καρδιά : μέχρι σκοτεινόχρωμο	Βαρύ, σκληρό, αντοχής	Σε τμήματα σκελετού και σε κουπιά
Πεύκη	Υποκίτρινο έως ερυθρό	Μαλακό, ιδιότητες αναλόγως προελεύσεως και ποιότητας	Περιβλήμα και κατάστρωμα. Γενική χρήση. Σε εγχώρια σκάφη χρησιμοποιείται συχνά το πεύκο Σάμου.
Καραγάτσι	Σομφός : Ανοικτό κίτρινο Καρδιά : φαιόχρωμο έως καστανόχρωμο	Βαρύ, σκληρό, μεγάλης διάρκειας	Για τμήματα σκελετού. Βραστοί νομείς. Ακατάλληλο για περιβλήμα
Έλατο	Υπόλευκο ή υποκίτρινο έως υπέρυθρο	Ελαφρό, μαλακό	Ιστοί

Επένδυση καταστρώματων

Τα καταστρώματα χρειάζονται μια επένδυση ως προφύλαξη, που μπορεί να είναι :

- βαφή με κατάλληλο βερνίκι διαφόρων τύπων, με προστατευτικά χαρακτηριστικά, αντιολισθητικό, αντιθερμικό, σε διάφορα πάχη.
- **Ξυλόλιθος** με βάση το μαγνησίτη, πάχους (20 –50) mm, αγκιστρωμένο στο κατάστρωμα με συγκολλημένα κλίπς περίπου 10 / m² και τοποθετημένα μέσα στο μίγμα (σχήμα 5-1), με ή χωρίς επικάλυψη υλικού με βάση το ασβέστιο με ιδιότητες στεγανοποίησης.
- Πρέπει να υπογραμμισθεί εδώ, η χημική επίδραση του ξυλόλιθου στο χάλυβα του καταστρώματος, κάτι που απαιτεί ένα προστατευτικό βάνιμο.
- **Ασφαλτώδης**, πάχους (12 – 20) mm, σχήμα 5-2, χωρίς επικάλυψη υλικού στεγανοποίησης. Δεν πρέπει να χρησιμοποιείται πάνω από πηγές θερμότητας γιατί μαλακώνει.
- Ελαστικό υπόστρωμα, πάχους (5 – 10) mm, σχήμα 5-3, με ή χωρίς επικάλυψη υλικού στεγανοποίησης.
- Τσιμέντο πάχους (30 –50) mm, που χρησιμοποιείται πολύ λίγο εκτός από χώρους υπηρεσίας λίγο σημαντικούς, με ή χωρίς επικάλυψη υλικού στεγανοποίησης.

Οι επικαλύψεις στις διάφορες επενδύσεις πατώματος, μπορεί να είναι από :

- ίδιο υλικό, με ελάχιστη διαφορά ώστε να επιτευχθεί η αναγκαία λειότητα, σκληρότητα, αισθητική και στεγανότητα.
- λινόλαδο, πλαστικό
- κεραμικά πλακάκια.

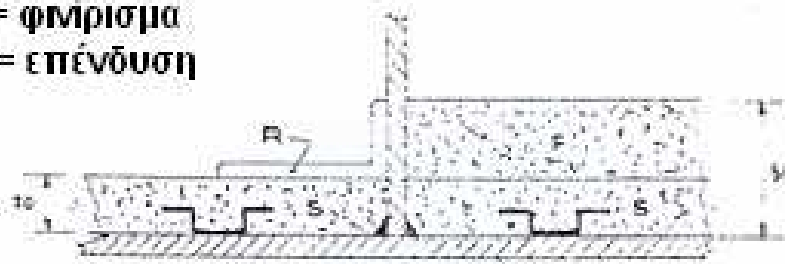
Ιδιαίτερη μνεία απαιτείται στην επικάλυψη ενός καταστρώματος με ξύλο, που σήμερα λίγο χρησιμοποιείται εκτός από καταστρώματα εκτεθειμένα στον καιρό.

Το σχήμα 5-4 δείχνει επικάλυψη ενός τέτοιου καταστρώματος, όπου διακρίνεται :

- το μπουλόνι από ψευδαργυρωμένο ατσάλι ή συγκολλημένο στο κατάστρωμα με παξιμάδι
- το ξύλινο πόμα για το κλείσιμο της οπής
- το καλαφάτισμα δύο σανίδων, που πραγματοποιείται με στουπί, πίσσα ή με μοντέρνο συνδετικό πλαστικό
- η λάμα στήριξης της εξωτερικής σανίδας που είναι συγκολλημένη στο κατάστρωμα.

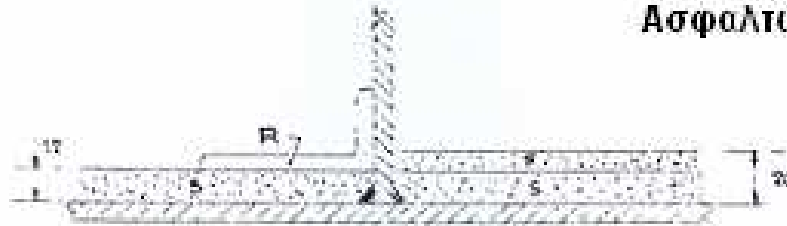
S= υπόστρωμα
F= φνίρισμα
R= επένδυση

Ξυλόλιθος



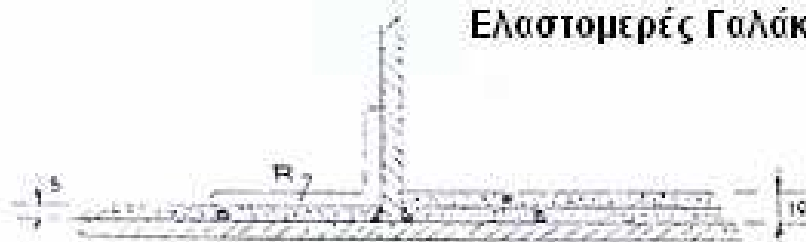
σχήμα 5-1

Ασφαλτώδες



σχήμα 5-2

Ελαστομερές Γαλάκτωμα



σχήμα 5-3

Ξύλινη επένδυση καταστρώματος



σχήμα 5-4

ΜΕΡΟΣ 2

ΚΕΦΑΛΑΙΟ 1

ΣΤΟΙΧΕΙΑ ΓΕΝΙΚΗΣ ΔΙΑΤΑΞΗΣ ΠΛΟΙΟΥ

Γενικά

Με την ολοκλήρωση του σχεδίου των ναυπηγικών γραμμών, είναι δυνατή η εκπόνηση των σχεδίων της γενικής διάταξης, σχέδια στα οποία παρουσιάζεται η διάθεση χώρων και η θέση αυτών πάνω στο πλοίο, ώστε να εξυπηρετηθούν οι ανάγκες και οι κάθε είδους απαραίτητες δραστηριότητες σε άμεση σχέση πάντα με τον προορισμό του πλοίου. Σαν τέτοιες, μπορεί να σημειωθεί ότι είναι οι χώροι ενδιαίτησεως επιβατών και πληρώματος, οι χώροι για τη στοιβασία του φορτίου, ο χώρος μηχανοστασίου, αντλιοστασίου, οι δεξαμενές, καθώς επίσης και απαιτήσεις ευσταθείας.

Όλα τα παραπάνω, πρέπει να έχουν ληφθεί υπ' όψιν κατά τη φάση της προμελέτης σε συνδυασμό με την υπόλοιπη υπολογιστική και κατασκευαστική σχεδίαση του πλοίου, ώστε να αξιοποιηθούν όσο το δυνατόν καλλίτερα οι διατιθέμενοι χώροι. Σημαντικό επίσης είναι το γεγονός ότι η αξιοποίηση των χώρων συνεπάγεται δαπάνες, αφ' ενός κατασκευαστικές, αφ' ετέρου δαπάνες συντήρησης και πιθανής επισκευής κατά τη διάρκεια της ζωής του πλοίου) κάτι που κάνει επιτακτική την ανάγκη της αντιμετώπισης της γενικής διάταξης στο αρχικό στάδιο της μελέτης.

Λεπτομέρειες εσωτερικής γενικής διάταξης πλοίου

1. Δεξαμενές

Στο κάθε πλοίο, είναι απαραίτητη η ύπαρξη των δεξαμενών για την αποθήκευση όλων των (αναλώσιμων) υγρών που απαιτούνται για την εξυπηρέτηση των διαφόρων αναγκών, είτε των επιβατών ή και του πληρώματος, είτε των δικτύων εξυπηρέτησης του πλοίου, τα υγρά δε αυτά είναι :

πετρέλαιο, λάδι λιπάνσεως, υγρό έρμα, πόσιμο νερό, νερό λάτρης - υγιεινής, τροφοδοτικό νερό εάν το πλοίο διαθέτει λέβητες.

Για τη δημιουργία δεξαμενών, χρησιμοποιείται ο χώρος του διπυθμένου, η έκταση του οποίου είναι συνάρτηση του τύπου και μεγέθους του πλοίου αλλά και της κατηγορίας πλοίων που αυτό θα καλύψει. Επειδή οι δεξαμενές του διπυθμένου χρησιμοποιούνται για την μεταφορά κάθε είδους υγρών, είναι ανάγκη να υπάρχουν μικροί στεγανοί χώροι ανάμεσα στις δεξαμενές πόσιμου νερού και πετρελαίου. Οι στεγανοί αυτοί χώροι ονομάζονται στεγανοί διαχωριστικοί χώροι (cofferdams). Εκτός από τις δεξαμενές διπυθμένου, στο πλοίο υπάρχουν απαραίτητως και οι δεξαμενές ζυγοστάθμισης (πρωραία και πρυμναία). Το ύψος του διπυθμένου και συνεπώς των δεξαμενών, καθορίζεται από τους κανονισμούς των Νηογυμνών. Στην περιοχή του μηχανοστασίου το ύψος του διπυθμένου (εάν απαιτείται) είναι μεγαλύτερο λόγω των ιδιοτήτων του χώρου (δεξαμενές, βάσεις μηχανών και μηχανημάτων). Ο διαχωρισμός κατά μήκος και κατά πλάτος των δεξαμενών, όπως επίσης και ο τελικός καθορισμός του ύψους, γίνεται μετά από μελέτη αφού πρώτα ληφθούν υπ' όψιν οι ανάγκες για κάθε υγρό, οι οποίες μπορούν να συνοψισθούν στα παρακάτω :

α. πετρέλαιο : στα πλοία που χρησιμοποιούν εγκατάσταση ατμού για πρόωση, η κατανάλωση του πετρελαίου κυμαίνεται μεταξύ (230-300)gr/HP*h ενώ σε πλοία που χρησιμοποιούνται μηχανές εσωτερικής καύσεως, η κατανάλωση κυμαίνεται μεταξύ (150-180)gr/HP*h.

Πρέπει ακόμη να ληφθεί υπ' όψιν η κατανάλωση πετρελαίου για τις ανάγκες του πλοίου στο λιμάνι. Η κατανάλωση αυτή υπολογίζεται με βάση το χρόνο παραμονής του πλοίου στο λιμάνι και τη συνολική ποσότητα πετρελαίου που χρειάζονται όσα μηχανήματα λειτουργούν.

Όταν υπολογιστεί η συνολική κατανάλωση πετρελαίου, γίνεται προσαύξηση (10-15)% ώστε να προβλεφθεί το ενδεχόμενο κακοκαιρίας.

β. λάδι λιπάνσεως : η κατανάλωση υπολογίζεται περίπου στο 1,5% της κατανάλωσης του πετρελαίου.

γ. πόσιμο νερό : υπολογίζεται ότι απαιτούνται 100λίτρα/άτομο,ημέρα

δ. υγρό έρμα : σε κατάσταση ερματισμού του πλοίου, υπολογίζεται ότι το άθροισμα πετρελαίου και υγρού έρματος θα πρέπει να κυμαίνεται μεταξύ (30-40)% του νεκρού βάρους του πλοίου.

Παρατηρήσεις

1. Στα πλοία μεταφοράς χύδην φορτίων, η διάταξη των δεξαμενών στο διπύθμενο δίνει περιορισμένη δυνατότητα ερματισμού με συνέπεια την όχι σωστή βύθιση της έλικας και την μη ικανοποιητική συμπεριφορά του πλοίου κατά τον πλού. Με αύξηση του ύψους του διπύθμενου και των δεξαμενών ζυγοστάθμισης, μεγαλώνει η δυνατότητα ερματισμού, όμως σε κατάσταση ερματισμού δημιουργείται μεγάλη καταπόνηση στο πλοίο και υψηλό μετακεντρικό ύψος κάτι που είναι ανεπιθύμητο. Συνέπεια των παραπάνω είναι, η διαμόρφωση πλευρικών δεξαμενών πυθμένα και πλευρικών δεξαμενών καταστρώματος για τις ανάγκες ερματισμού. Αυτές οι πλευρικές δεξαμενές διευκολύνουν την στοιβασία των φορτίων χύδην έτσι ώστε να μην υπάρχουν κενά στο ανώτερο μέρος της δεξαμενής φορτίου, οπότε περιορίζεται και η πιθανότητα εγκάρσιας μετακίνησης του φορτίου σε κατάσταση κακοκαιρίας.
2. Νεκρό βάρος(DWT) :είναι το άθροισμα όλων των βαρών τα οποία προστίθενται στο κενό πλοίο, δηλαδή το βάρος του πληρώματος με τις αποσκευές και τα εφόδια, το βάρος των αναλωσίμων υγρών, το βάρος του (υγρού) έρματος, το βάρος του ωφέλιμου φορτίου (επιβάτες ή και κάθε είδος φορτίου ανάλογα με το είδος του πλοίου).
3. Άφορτο πλοίο : είναι το άθροισμα των μόνιμων βαρών στο πλοίο και συγκεκριμένα: το βάρος της μεταλλικής κατασκευής, το βάρος του εξαρτισμού, το βάρος των βοηθητικών μηχανημάτων (εργάτες, βαρούλκα, δίκτυα, μηχανισμοί πηδαλίων), το βάρος της ενδίαιτησης του πληρώματος, το βάρος της ενδίαιτησης των επιβατών εφ' όσον πρόκειται για επιβατηγό πλοίο (το βάρος αυτό υπάρχει και στα φορτηγά - οχηματαγωγά πλοία σαν βάρος της ενδίαιτησης για τους οδηγούς των φορτηγών οχημάτων), το βάρος του μόνιμου έρματος (εάν απαιτείται)

Προσθέτοντας νεκρό βάρος και βάρος του άφορτου πλοίου, προκύπτει το εκτόπισμα του πλοίου.

Επιβαίνοντες.

Οι επιβαίνοντες σ' ένα πλοίο, διαχωρίζονται σε πλήρωμα και επιβάτες (στην περίπτωση επιβατηγού πλοίου).

Ο αριθμός του πλήρωματος καθορίζεται από κανονισμούς με βάση κριτήρια που αφορούν στη χωρητικότητα του πλοίου, στην κατηγορία πλοίων, στα χαρακτηριστικά και το είδος της/των κυρίασ/ων μηχανήσ/ων προώσεως.

Οι απαιτήσεις των χώρων ενδιαίτησης (κατασκευή, εξοπλισμός, διαχωρισμός) προδιαγράφονται στο Προεδρικό Διάταγμα 259/11-26/3/1981, ΦΕΚ Α' 72), "Περί κανονισμού ενδιαίτησης πλοίαρχου και πλήρωματος των Ελληνικών Εμπορικών Πλοίων".

Ο αριθμός των επιβατών καθώς και οι απαιτήσεις των χώρων ενδιαίτησης αυτών, περιλαμβάνονται στο Π.Δ. 44/2011, "Περί ενδιαίτησεως και καθορισμού επιβατών των επιβατηγών πλοίων".

Όλες οι απαιτήσεις που προκύπτουν για τους χώρους ενδιαίτησης των επιβαινόντων, σύμφωνα με τους αντίστοιχους κανονισμούς για κάθε πλοίο, πρέπει να λαμβάνονται υπ' όψιν στη φάση της προμελέτης και συγκεκριμένα στην εκπόνηση των σχεδίων της γενικής διάταξης ώστε να αντιμετωπιστεί κατά το καλλίτερο και σωστότερο τρόπο η τοποθέτηση των ενισχύσεων στο σκάφος και στις υπερκατασκευές.

Ενδιαίτηση Επιβατών.

Στην ενδιαίτηση, υπάρχουν όλοι οι απαραίτητοι χώροι για την εξυπηρέτηση των επιβατών, όπως καμπίνες, μπάνια, τουαλέτες, εστιατόρια, αίθουσες διασκεδάσεως, καταστήματα, Bar κ.λ.π.

Για τη διάταξη των χώρων αυτών πρέπει να λαμβάνονται υπ' όψιν ορισμένες σημαντικές απαιτήσεις, μεταξύ των οποίων είναι :

- α. ευκολία διέλευσης
- β. ευκολία προσέγγισης των κοινόχρηστων χώρων από τις καμπίνες
- γ. ευκολία προσέγγισης από οποιοδήποτε σημείο του πλοίου, στο κατάστρωμα λέμβων σε περίπτωση ανάγκης.

Είναι ακόμη απαραίτητο να ληφθεί υπ' όψιν :

- α. να γίνεται πρόβλεψη διαδρόμων υπηρεσίας, ώστε το πλήρωμα να μην περνά από τους χώρους των επιβατών κατά την εκτέλεση της υπηρεσίας
- β. να είναι προσιτοί οι χώροι ενδιαίτησης του πλήρωματος από τους διαδρόμους και τις σκάλες υπηρεσίας.
- γ. οι διελύσεις και οι σκάλες των επιβατών να είναι κατάλληλα κατανεμημένες ώστε να εξυπηρετούν περίπου τον ίδιο αριθμό επιβατών χωρίς να δημιουργείται συνωστισμός.
- δ. τα εστιατόρια, τα σαλόνια κ.λ.π., να τοποθετούνται στο κέντρο του πλοίου και πάνω από την ίσαλο, ώστε αφ' ενός να είναι μακριά από πηγές θορύβων και κραδασμών, αφ' ετέρου να εξυπηρετούνται όσο το δυνατόν περισσότερο από το φυσικό φως.

Ο όγκος που προορίζεται για τους επιβάτες και η ποιότητα του εξοπλισμού, εξαρτώνται από τον αριθμό των επιβατών, από τη θέση ή την κατανομή των θέσεων (Α' θέση, Β' θέση, τουριστική) και από την κατηγορία πλοίων.

Τα σαλόνια και οι κοινόχρηστοι χώροι έχουν προδιαγεγραμμένες διαστάσεις μόνο για τους επιβάτες της 1^{ης} θέσης. Για την τουριστική θέση, πρέπει να υπάρχουν καθίσματα για 100 % κάλυψη μόνο για το εστιατόριο και για τους υπόλοιπους κοινόχρηστους χώρους (σαλόνια, καπνιστήρια κ.λ.π.) ισχύει η ίδια κάλυψη μόνον αν ο αριθμός των επιβατών είναι μικρότερος των 200 ατόμων.

Για μεγαλύτερο αριθμό επιβατών, είναι δυνατό να χρησιμοποιηθεί, κατ' αρχήν, η ακόλουθη εμπειρική σχέση :

$$S = N_T \times \frac{2200 - N_T}{20} (\%)$$

για τον υπολογισμό των καθισμάτων. Η σχέση αυτή δίδει το ποσοστό των καθισμάτων σε συνάρτηση του αριθμού N_T των επιβατών της τουριστικής θέσης.

Χώρος Υποδοχής.

Είναι χώρος που χρησιμοποιείται μόνο για την άφιξη και αναχώρηση των επιβατών και γι' αυτό είναι λίγο εκμεταλλεύσιμος. Παρά το γεγονός αυτό, πρέπει να είναι αρκετά άνετος ώστε να χωρούν όχι μόνον οι επιβάτες οι οποίοι ειδικά κατά την άφιξη συνωστιζονται αναμένοντας τη διάθεση των καμπίων, αλλά να χωρούν και οι συνοδεύοντες αυτούς.

Εάν το πλοίο έχει περισσότερες της μίας θέσεις, πρέπει να υπάρχει ανάλογος χώρος για την κάθε θέση.

Στο χώρο υποδοχής, πρέπει να υπάρχουν :

- α. σκάλες και ανελκυστήρες
- β. γραφείο λογιστή
- γ. γραφείο αρχιθαλαμηπόλου.

Καμπίνες.

Όταν σχεδιάζονται καμπίνες, πρέπει να λαμβάνεται υπ' όψιν το γενικό κριτήριο, σύμφωνα με το οποίο, μέσα σ' αυτές τακτοποιείται ό,τι αναγκαίο στον ελάχιστο χώρο, σε συνδυασμό με τις απαραίτητες ανέσεις και τη δυνατότητα ευχερούς μετακίνησης.

Ειδικότερα, δίδεται προσοχή στα εξής :

- α. τοποθέτηση των κρεβατιών κατά το διάμηκες και όχι κατά το εγκάρσιο.
- β. πρόβλεψη ντουλάπας για κάθε επιβάτη.
- γ. κάθε επιβάτης μέσα στην καμπίνα πρέπει να έχει στη διάθεσή του χώρο να αποθέτει τις πρόχειρες αποσκευές και να ντύνεται.
- δ. να υπάρχει κατάλληλη απόσταση μεταξύ των κρεβατιών
- ε. να είναι προσιτός από τους επιβάτες της καμπίνας ο έλεγχος του αερισμού και κλιματισμού
- στ. εάν υπάρχουν στη καμπίνα ανοιγμένα κρεβάτια, αυτά πρέπει να στοιμάζονται προς χρήση από τους επιβάτες της καμπίνας χωρίς να χρειάζεται η βοήθεια του θαλαμηπόλου.
- ζ. οι πόρτες εισόδου των καμπίνων, μπορούν να έχουν πλάτος 65 cm. και το πλάτος των διαδρόμων θα εξαρτηθεί από τη θέση και τον αριθμό των εξυπηρετούμενων καμπίνων.

Ο σχεδιαστής που θα ασχοληθεί με τα σχέδια της γενικής διάταξης ενός επιβατηγού πλοίου, έχει να αντιμετωπίσει πολύ δύσκολο έργο, διότι καλείται να ικανοποιήσει διαφορετικές και συγκρουόμενες απαιτήσεις, όπως :

- το ναυπηγείο ενδιαφέρεται κυρίως για οικονομική κατασκευή
- ο πλοιοκτήτης ενδιαφέρεται για όσο το δυνατόν οικονομική χρήση των διαθέσιμων χώρων με κατάλληλη διαρρύθμιση
- το πλήρωμα επιθυμεί την μέγιστη ευκολία καθαρισμού και συντήρησης
- ο επιβάτης απαιτεί την μέγιστη οικονομία μαζί με τις καλύτερες παρεχόμενες ανέσεις.

Ενδεικτικά, αναφέρονται οι παρακάτω διαστάσεις :

1. το καθαρό ύψος μεταξύ δύο καταστηρωμάτων στους χώρους ενδιαίτησης των επιβατών, πρέπει να είναι 2,10m

2. επιφάνειες καμπίνας

α. οι καμπίνες πολυτελείας, τοποθετούνται στο ανώτατο κατάστρωμα, η δε επιφάνειά των πρέπει να είναι τουλάχιστον 20m^2 για υπερωκεάνια πλοία, συμπεριλαμβανομένων προθαλάμου και χώρου υγιεινής. Η επιφάνεια αυτή είναι

10 m^2 για πλοία εξωτερικού και ακτοπλοίας. Στις καμπίνες αυτές, τα κρεβάτια είναι δύο (2), με διαστάσεις 1,90m*0,75m, χωρίς να είναι υπερκείμενα το ένα του άλλου.

β. σε καμπίνα Α' θέσης, για κάθε επιβάτη, υπολογίζεται επιφάνεια 2m^2 τουλάχιστον. Όταν πρόκειται για μονόκλινη καμπίνα, η επιφάνειά της δεν θα είναι μικρότερη των 4m^2 , ενώ δεν θα είναι μικρότερη των 6m^2 όταν πρόκειται για δίκλινη (κατά μέσον όρο, υπολογίζεται $6,5\text{m}^2$ /επιβάτη στη δίκλινη καμπίνα και 9m^2 /επιβάτη για μονόκλινη καμπίνα).

γ. σε καμπίνα Β' θέσης, υπολογίζεται επιφάνεια $1,75\text{m}^2$ για κάθε επιβάτη (και μέχρι 3m^2 /επιβάτη). Όταν η καμπίνα είναι τετράκλινη, τότε υπολογίζεται επιφάνεια το λιγότερο 6m^2 με χώρους (εκτός των 6m^2) για την άνετη διακίνηση των επιβατών μέσα στην καμπίνα. Το κάθε κρεβάτι θα έχει ελάχιστες διαστάσεις 1,90m * 0,70m.

δ. εάν υπάρχει τουριστική θέση, για κάθε επιβάτη υπολογίζεται $1,5\text{m}^2$, τα κρεβάτια μέχρι έξι (6), με διαστάσεις 1,90m * 0,70m.

Εστιατόρια.

Τα εστιατόρια, όπως τα σαλόνια, τοποθετούνται συνήθως πάνω από το κατάστρωμα εξάλλων. Επειδή όμως αυτά χρησιμοποιούνται λίγες ώρες της ημέρας, μπορεί να βρίσκονται και σε χαμηλότερο κατάστρωμα, εφ' όσον όμως διαθέτουν επαρκή φωτισμό και κλιματισμό.

Οι θέσεις δεν πρέπει να βρίσκονται με πρόσωπο στα τοιχώματα του εστιατορίου, πρέπει δε να υπάρχει ικανοποιητικός χώρος ώστε να κάθονται άνετα οι επιβάτες και να μετακινούνται τα καθίσματα.

Τα τραπέζια μπορεί να είναι 2, 4, 6 θέσεων. Υπολογίζεται ακόμη ένας (1) τραπεζοκόμος για (8-10) άτομα.

Στα εστιατόρια Α' θέσης :

α. για πλοία εξωτερικού, προβλέπεται ταυτόχρονη εστίαση του μισού αριθμού των επιβατών αυτής της θέσης.

β. για πλοία εσωτερικού, προβλέπεται η εστίαση του 1/3 των επιβατών κάθε φορά.

Επίσης, για κάθε άτομο, υπολογίζονται $(1,5-1,8)\text{m}^2$ σε επιφάνεια δαπέδου, κάθισμα μήκους 0,50m., τμήμα τραπεζιού 0,60m. και απόσταση μεταξύ καθισμάτων τουλάχιστον 0,60m.

Στα εστιατόρια Β' θέσης :

ταυτόχρονη εστίαση του 1/3 των επιβατών της θέσης αυτής, $1,4\text{m}^2$ σε επιφάνεια δαπέδου για κάθε άτομο, κάθισμα μήκους 0,45m. τμήμα τραπεζιού το λιγότερο 0,50m.

Στα εστιατόρια τουριστικής θέσης:

ταυτόχρονη εστίαση για το 1/3 των αντίστοιχων επιβατών, κάθισμα $0,40\text{m} \cdot 0,40\text{m}$., τμήμα τραπεζιού το λιγότερο 0,40m και $1,4\text{m}^2$ σε επιφάνεια δαπέδου για κάθε άτομο.

Στα εστιατόρια Γ' θέσης :

προκειμένου για πλοία εσωτερικού (πλοία ακτοπλοίας) απαιτείται χώρος για παραμονή και εστίαση αριθμού επιβατών πάνω από το 30% των επιβατών χειμónος αυτής της θέσης, ενώ για πλοία εξωτερικού πάνω από το 40%.

Άλλοι χώροι

1. σαλόνια : κατά μέσον όρο, υπολογίζεται $2m^2$ /επιβάτη
2. καπνιστήρια : αίθουσες εφοδιασμένες με Bar, όπου υπολογίζεται επιφάνεια $2m^2$ /επιβάτη (για το 30%-50% των επιβατών Α' θέσης, για το 10% των επιβατών τουριστικής θέσης).
3. μαγειρεία : εάν N= αριθμός επιβατών, τότε η απαιτούμενη επιφάνεια υπολογίζεται από την ακόλουθη σχέση : $A = 0,1 \cdot (7 - 0,01 \cdot N) \cdot N$
4. πισίνες : σε ανοικτά καταστρώματα, τοποθετούνται συνήθως πίσω από υπερκατασκευές για να προστατεύονται από τον αέρα, έχουν διαστάσεις $7,5m \times 6,0m$ με βάθος $1,6m$ και προβλέπεται αναψυκτήριο.

Όταν η πισίνα τοποθετείται σε υπόφραγμα (μεγάλα επιβατηγά πλοία) η όλη εγκατάσταση περιλαμβάνει, εκτός της δεξαμενής, αποδυτήρια με ντους, χώρους υγιεινής, χώρους για μασάζ. Η πισίνα θα έχει διαστάσεις $10,0m \times 6,0m$ με βάθος $(1,20-1,80)m$.

Δεξαμενές ποσίμου νερού - υγιεινής

Η χωρητικότητα εξαρτάται από τον αριθμό των επιβαινόντων (επιβάτες - πλήρωμα), από την κατηγορία θέσεως και από την κατηγορία πλόων. Κατά μέσον όρο, υπολογίζεται κατανάλωση νερού 100 λίτρα/άτομο-ημέρα, με προσαύξηση δύο (2) ημερών το λιγότερο.

Χώροι υγιεινής

Εκτός από τις τουαλέτες που υπάρχουν σε κάθε καμπίνα για χρήση μόνο των ενοίκων αυτής, προβλέπονται κοινόχρηστοι χώροι υγιεινής κατανομημένοι στους χώρους ενδιαίτησης και χωρισμένοι σε "ΑΝΔΡΩΝ" και "ΓΥΝΑΙΚΩΝ".

Α' & Β' θέση : τουλάχιστον δύο (2) και ένα (1) ανά 8 επιβάτες κατά θέση. Πρέπει να υπάρχει προθάλαμος με ελάχιστη επιφάνεια ίση με την επιφάνεια των αποχωρητηρίων, με λεκάνες συρτηρίων όσες τα αποχωρητήρια και με αριθμό νιπτήρων ίσο με το μισό του αριθμού των αποχωρητηρίων.

Γ' θέση : 4 αποχωρητήρια μέχρι 100 επιβάτες
 6 -/- από 100-200 -/-
 1 αποχωρητήριο ανά 50 άτομα για $N > 200$.

Απαιτείται ακόμη, αριθμός καταιωνιστήρων (ντους) για τους επιβάτες, με επιφάνεια του κάθε ντους ίση με την επιφάνεια ενός αποχωρητηρίου.

Ο αριθμός των ντους καθορίζεται :

A' θέση	1 ντους ανά 20 επιβάτες
B' θέση	1 -/- -/- 50 -/-
Γ' & Τουριστική	1 -/- -/- 75 -/-

Η ελάχιστη επιφάνεια αποχωρητηρίου και ντους, είναι $1,20m^2$. Με προθάλαμο πλάτους $1,0m$, ελάχιστη απόσταση παρακείμενων νιπτήρων $800mm$, πλάτος διαδρόμου προ του νιπτήρα $800mm$, ντους $850mm \times 850mm$.

Όσα στοιχεία δόθηκαν μέχρι τώρα, είναι ενδεικτικά για τον σχεδιαστή - μελετητή. Προκειμένου για μελέτη-σχεδίαση νέου πλοίου ή μετασκευή ευρείας εκτάσεως ή μετατροπή πλοίου, πρέπει ο ναυπηγός να συμβουλευέται τους αντίστοιχους κανονισμούς και τις ισχύουσες κάθε φορά διατάξεις περί ενδιαίτησεως.

Ενδιαίτηση Πληρώματος

Οι απαιτήσεις για τους χώρους της ενδιαίτησης πληρώματος, ρυθμίζονται από τους Εθνικούς κανονισμούς, δεδομένου ότι αυτές εξαρτώνται από την Σημαία στην οποία το πλοίο ανήκει.

Όμως, σε γενικές γραμμές, οι κανονισμοί είναι παρόμοιοι, συνεπώς είναι δυνατό να δοθούν γενικές κατευθύνσεις οι οποίες διορθώνονται κατά περίπτωση.

Το πλήρωμα ενός εμπορικού πλοίου, αποτελείται από τρεις (3) κατηγορίες :

1. Αξιωματικοί (Ανώτεροι Αξιωματικοί, Αξιωματικοί)
2. Υπαξιωματικοί
3. Κατώτερο πλήρωμα

Η σύνθεση του πληρώματος εξαρτάται από το είδος του πλοίου, από την ισχύ των μηχανών πρόωσης και από τον προορισμό του πλοίου.

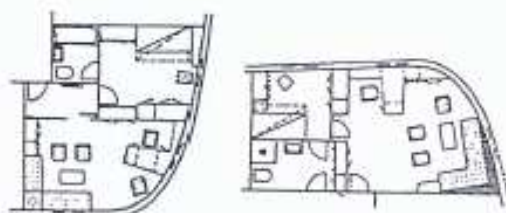
Ο χώρος που διατίθεται για τα διαμερίσματα του Πλοίαρχου, του Α' Μηχανικού, του Ύπαρχου (για εμβατηγά πλοία), του Υποπλοίαρχου (για εμπορικά πλοία), είναι σχεδιασμένος έτσι ώστε να προκύπτουν άνετα και ευρύχωρα διαμερίσματα, δεδομένου ότι οι προαναφερόμενοι συνεργάζονται με λιμενικές αρχές, ναυλωτές, πράκτορες, στελέχη της πλοιοκτήτριας εταιρείας.

Συνήθως, τα διαμερίσματα αυτά περιλαμβάνουν κρεβατοκάμαρα με λουτρό, γραφείο, χώρο υποδοχής.

Η συνολική επιφάνεια των διαμερισμάτων αυτών είναι, κατά την Ελληνική Νομοθεσία, (30-35)m². Για τον Πλοίαρχο, (18-30)m² για τον Α' Μηχανικό και (15-25)m². Για Ύπαρχο ή Υποπλοίαρχο.

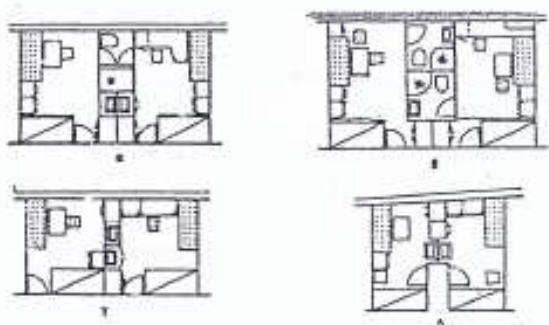


Σχ. 6α. Σχηματική διάταξη διαμερισμάτων άνωτέρων Αξιωματικών
 Α = κρεβατοκάμαρα ύπνου
 Ε = κοινότοπος
 Χ = λουτρό
 Λ = εστία



Οι θαλαμίσκοι των Αξιωματικών είναι μονοί και περιλαμβάνουν, κρεβατοκάμαρα και λουτρό, υπάρχει όμως και η περίπτωση του κοινού λουτρού για δύο (2) διαμερίσματα. Η συνολική επιφάνεια, κυμαίνεται μεταξύ (10-20)m².

Οι καμπίνες των Υπαξιωματικών, μπορούν να διαθέτουν ιδιαίτερο λουτρό ή κοινό λουτρό ανά δύο (2) καμπίνες (τότε υπάρχει νιπτήρας σε κάθε καμπίνα). Σε περιπτώσεις περιορισμένου χώρου, η κάθε καμπίνα διαθέτει νιπτήρα και υπάρχει κοινόχρηστος χώρος υγιεινής για τους Υπαξιωματικούς. Εδώ, η ελάχιστη επιφάνεια είναι (7-15)m².



Σχ. 7. Τυπικές κατόψεις θαλαμίσκων Αξιωματικών και Υπαξιωματικών

Οι καμπίνες του κατώτερου πληρώματος συνήθως είναι ατομικές και η διάταξη τους μοιάζει με αυτή των Υπαξιωματικών. Τοποθετούνται στο πρυμναίο μέρος του πλοίου. Το κατάστρωμα εκεί είναι καμπύλο και οι πλευρές του πλοίου είναι κύρτες επιφάνειες και για την κάλυψη αυτών, τοποθετούνται καναπέδες στην πλευρά του πλοίου και κατά το διάμηκες (σχ. α), οπότε στο ύψος της πλάτης του καναπέ, τοποθετείται εταζέρα μέχρι την επένδυση της πλευράς. Καμπίνες που βρίσκονται περισσότερο πρύμα, έχουν μεγαλύτερο μήκος απ' ότι πλάτος, εξ αιτίας της καμυλότητας εκεί του καταστρώματος και η τυπική διάταξη τους φαίνεται στα σχήματα 'β' και 'γ', ενώ στο σχ.δ' φαίνεται τυπική διάταξη καμπίνας πληρώματος για δύο (2) άτομα.

ΤΥΠΙΚΗ ΔΙΑΤΑΞΗ ΚΑΜΠΙΝΑΣ

ΠΑΡΕΛΛΗΛΟΤΗΤΟΣ

ΚΑΤ. ΑΞΙΩΜΑΤΙΚΟΥ

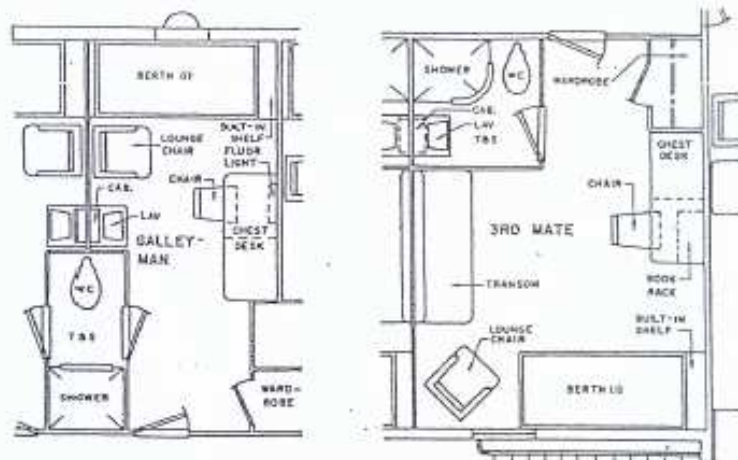
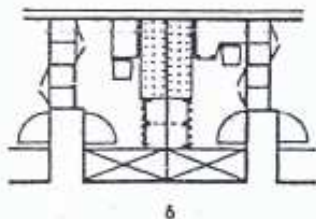
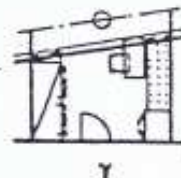
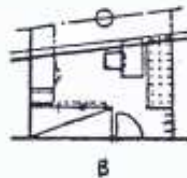
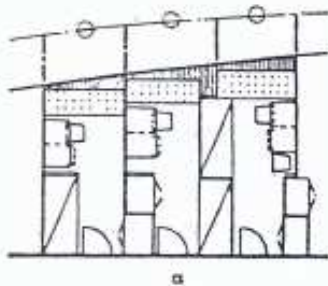
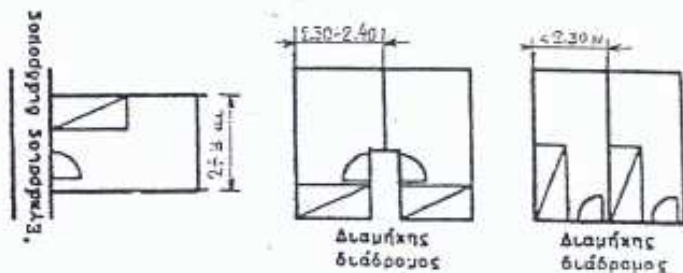


Fig. 2 Typical layouts for crew and officer cabins



Σχήμα 8. Τυπικές κατόψεις θαλαμίσκων Κατώτερου Πληρώματος

Τυπική διάταξη κρεβατιών σε καμπίνες με μικρή έκκεκκά επιφάνεια.



ΕΚΠΟΝΗΣΗ ΣΧΕΔΙΩΝ ΓΕΝΙΚΗΣ ΔΙΑΤΑΞΗΣ

Γενικά

Τα σχέδια γενικής διάταξης περιλαμβάνουν όλους τους χώρους του πλοίου. Μεγαλύτερη προσοχή και μελέτη πρέπει να δίδεται στη σχεδίαση των χώρων ενδιαίτησης, κυρίως των επιβατών, όταν πρόκειται για επιβατηγό πλοίο.

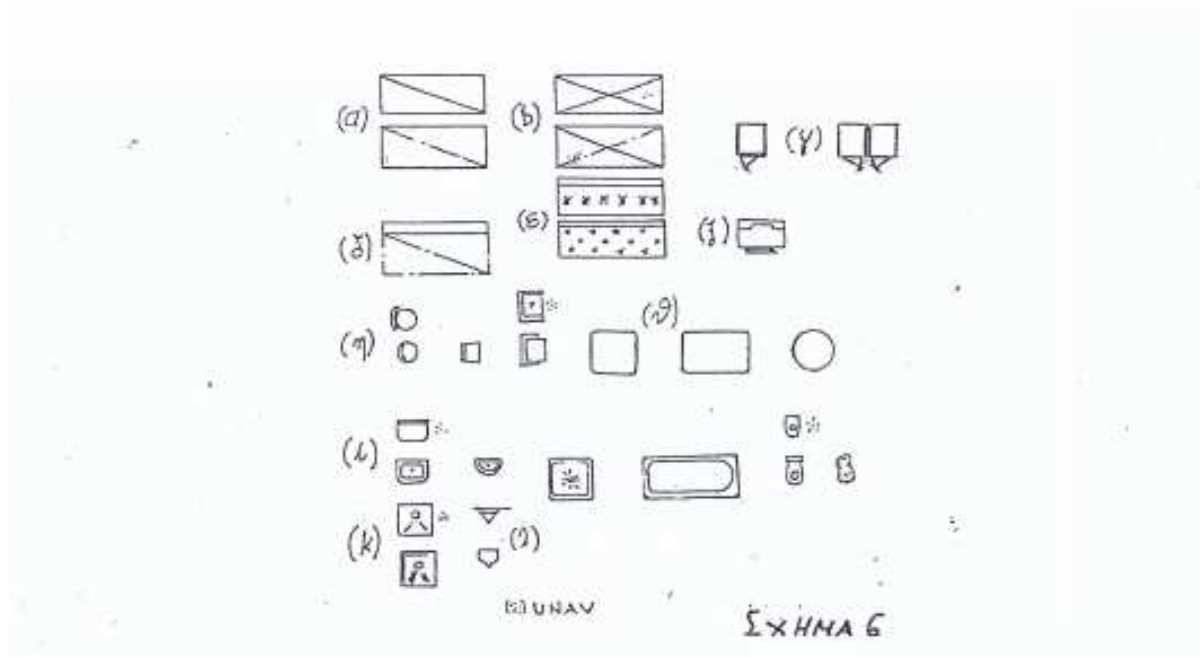
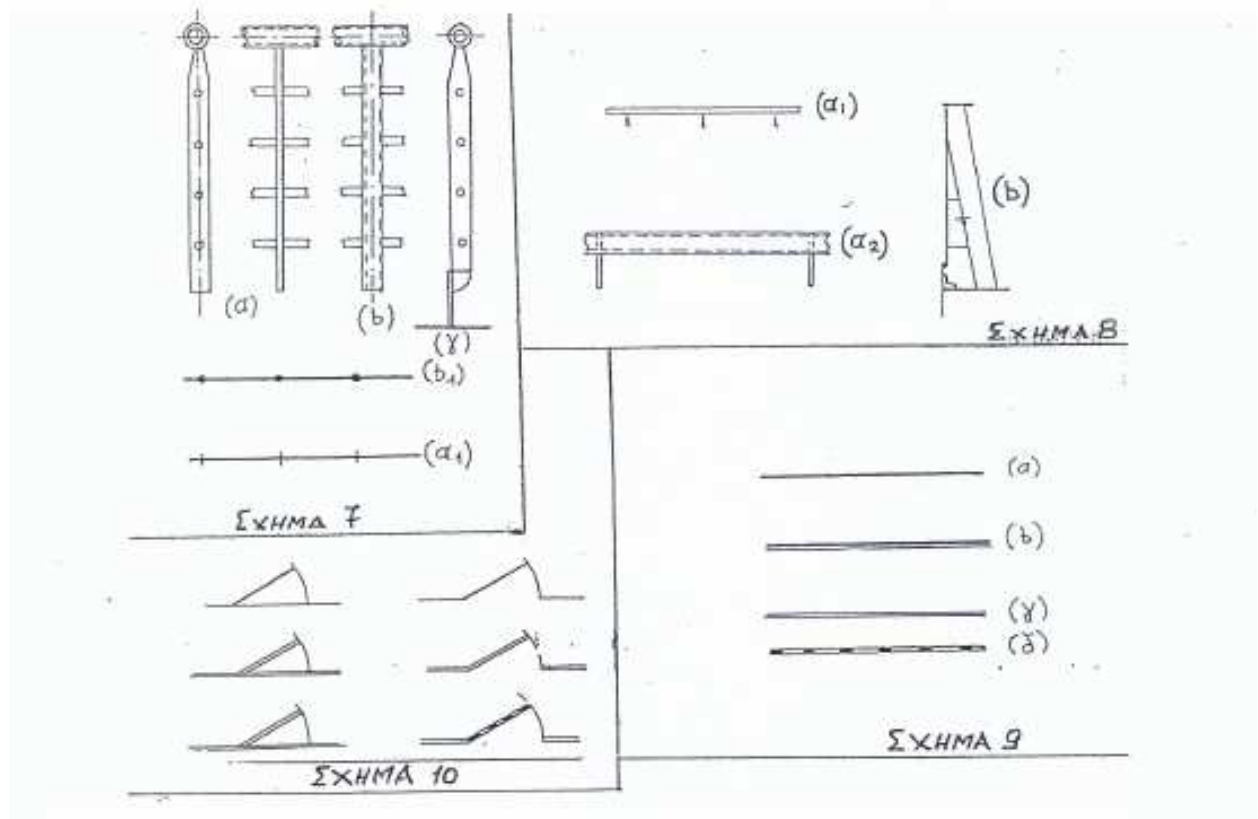
Δεν υπάρχουν σαφείς κανόνες για τη σχεδίαση της ενδιαίτησης των επιβατών και του πληρώματος. Βέβαια ο κάθε πλοιοκτήτης προσπαθεί να προσφέρει ανέσεις, ώστε να προσελκύει πληρώματα ή / και επιβάτες. Υπάρχουν δεσμευτικοί παράγοντες, όπως κόστος κατασκευής, καταμέτρηση, καθημερινή εσωτερική διακίνηση επιβατών και πληρώματος, άνετη και γρήγορη (χωρίς συνωστισμό) προσέγγιση στα καταστρώματα επιβίβασης λέμβων, παράγοντες οι οποίοι περιορίζουν το μελετητή - σχεδιαστή στην εκπόνηση των σχεδίων ενδιαίτησης.

Για οικονομική κατασκευή, οι τουαλέτες και τα λουτρά πρέπει να τοποθετούνται σε ευθεία (είτε κατά το οριζόντιο στο ίδιο κατάστρωμα, είτε κατακόρυφος σε υπερκείμενα καταστρώματα), ώστε να αποφεύγονται τα πολλά εξαρτήματα και να χρησιμοποιηθούν λιγότερα τρέχοντα μέτρα σωλήνων.

Σε κάθε περίπτωση πάντως, η εκπόνηση των σχεδίων γενικής διάταξης, διευκολύνεται από κατάλληλους συμβολισμούς, οι οποίοι εκτός από ελάχιστες διαφοροποιήσεις, είναι κοινοί για όλους τους ναυπηγούς.

Συμβολισμοί - Λεπτομέρειες

1. Τα κυκλιδώματα (ρέλια) στα ανοικτά καταστρώματα, αποτελούνται από ορθοστάτες (λάμα, γωνιά) με σειρές από συμπαγείς ράβδους και χειραγωγό στο άνω μέρος (κουπαστή, η οποία μπορεί να είναι και ξύλινη, τοποθετημένη σε βάση από σιδηρογωνιά), σχ. 7-α και 7-β (με σωληνωτό ορθοστάτη), είναι δε στερεωμένα στο κατάστρωμα, όπως δείχνει το σχήμα 7-γ. Σε κάτοψη, ο συμβολισμός είναι, για μεν τα ρέλια με ορθοστάτη λάμα όπως στο σχήμα 7α₁, για δε τα ρέλια με σωληνωτό ορθοστάτη, όπως στο σχήμα 7β₁.
2. Το παραπέτο (δρύφακτο), αποτελείται (σχ. 8β) από έλασμα πάχους $(5 + 7)mm$, (εκτός εάν απαιτείται μεγαλύτερο πάχος για ειδικές περιπτώσεις σύμφωνα με κανονισμούς) το οποίο στηρίζεται με ενισχυτικά σε ισοπέδωση κάθε 2,00m και συγκολλάτε στον χειραγωγό, στο έλασμα με αγκώνα και στο κατάστρωμα. Ο συμβολισμός για το σχέδιο γενικής διάταξης, είναι στο σχήμα 8α₁ και 8α₂ ανάλογα με την κλίμακα του σχεδίου.
3. Τα μεταλλικά τοιχώματα συμβολίζονται με μια χοντρή γραμμή (σχ. 9^α). Όταν είναι επενδεδυμένα με μη μεταλλικό υλικό, προστίθεται στη μια πλευρά μια λεπτή γραμμή (σχ. 9β). Όταν αποτελούνται από μη μεταλλικό υλικό, συμβολίζονται με δύο λεπτές γραμμές (σχ. 9γ) και όταν πρόκειται για τοίχωμα με γρίλιες, τότε χρησιμοποιείται ο συμβολισμός του σχήματος 9δ.
4. Ο συμβολισμός για τις πόρτες, φαίνεται στο σχήμα 10 και συγκεκριμένα :
 - α. μεταλλική πόρτα..... σχήμα 10-α
 - β. μη μεταλλική πόρτα.....σχήμα 10-β
 - γ. μη μεταλλική πόρτα με γρίλια..... σχήμα 10-γ
5. Ο συμβολισμός του εξοπλισμού των καμπίνων και χώρων υγιεινής, εμφανίζεται στο σχήμα 6 :
 - α. μονό κρεβάτι, στο σχήμα 6-α
 - β. διπλό κρεβάτι - κουκέτα (ένα επάνω στο άλλο), στο σχήμα 6-β
 - γ. ντουλάπα με μια πόρτα ή δύο πόρτες, στο σχήμα 6-γ
 - δ. κάτω κρεβάτι που προεξέχει του επάνω, στο σχήμα 6-δ



- ε. καναλιές, στο σχήμα 6-ε
- στ. έπιπλο - γραφείο με συρτάρια, στο σχήμα 6-ζ
- ζ. διάφορες καρέκλες και πολυθρόνες, στο σχήμα 6-η
- η. διάφορα τραπέζια, στο σχήμα 6-θ
- θ. νιπτήρας, ντους, μπανιέρα, λεκάνη, μπιτέ, στο σχήμα 6-ι
- ι. λεκάνη τούρκικου τύπου, στο σχήμα 6-κ
- κ. συρητήριο τοίχου, στο σχήμα 6-λ

Στη διαρρύθμιση του έξοπλισμού, πρέπει να ληφθεί υπ' όψιν :

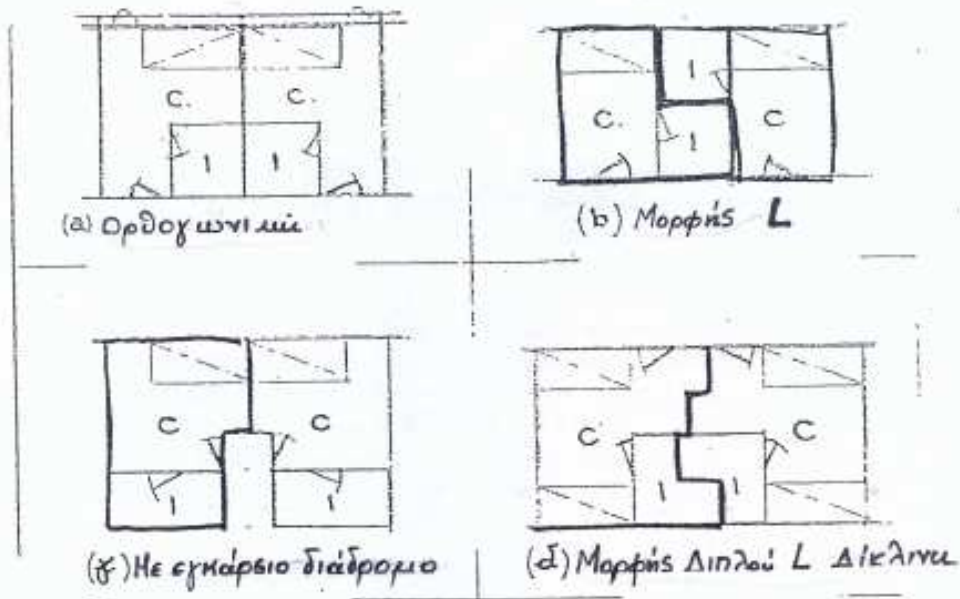
- α. τα κρεβάτια, κατά προτίμηση, τοποθετούνται κατά το διάμηκες, ώστε να μειώνονται οι ενοχλήσεις (ναυτία) των επιβαινόντων που προκαλούνται από τους διατορισμούς.
 - β. ο καναλιές, όταν τοποθετείται σε καμπίνα, να είναι κατά 90° ως προς το κρεβάτι (άρα ο καναλιές κατά το εγκάρσιο) ώστε να χρησιμοποιείται όταν το πλοίο υπόκειται σε έντονα διαμήκη σκαμπανεβάσματα.
 - γ. κάθε επιβάτης, πρέπει να διαθέτει προσωπική ντουλάπα.
 - δ. εάν το πλοίο διαθέτει σταθεροποιητές διατορισμού, είναι προτιμότερο τα κρεβάτια να τοποθετούνται κατά το εγκάρσιο, κάτι που τελικά απαιτεί και λιγότερο χώρο.
 - ε. οι χώροι υγιεινής, μπορούν να είναι κοινόχρηστοι ή ιδιωτικοί. Η τάση σήμερα είναι η κάθε μία καμπίνα να έχει ιδιωτικό χώρο υγιεινής (όσο βέβαια αυτό μπορεί να πραγματοποιηθεί σε σχέση με τους διαθέσιμους χώρους) για καλύτερη άνεση των επιβαινόντων.
 - στ. τα έπιπλα είναι γενικά από ζυλέια.
6. Τα ναυτιλιακά όργανα που συνήθως σχεδιάζονται στις γενικές διατάξεις, εμφανίζονται στο σχήμα 16 :

μαγνητική πυξίδα.....	σχήμα 16-α
ραδιογωνιόμετρο.....	-/- 16-β
ραντάρ.....	-/- 16-γ
τηλέγραφος μηχανής.....	-/- 16-δ

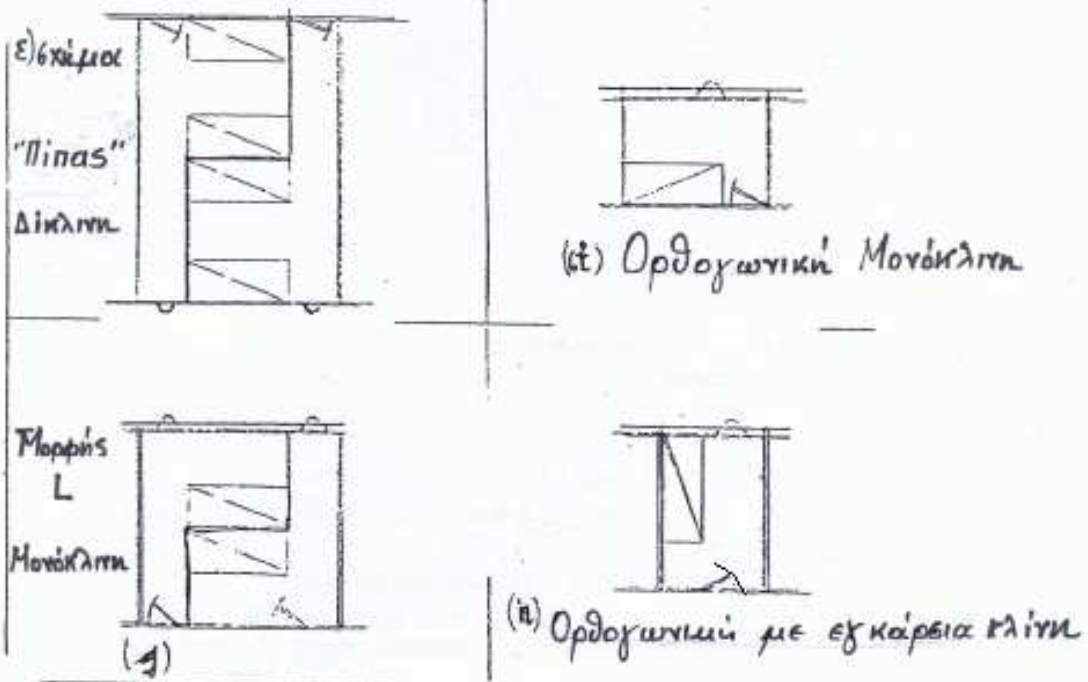
7. Πολυάριθμες είναι οι λύσεις για την τοποθέτηση ενός αριθμού καμπίνων σε μια επιφάνεια καταστρώματος. Τα σχήματα (11) δείχνουν μερικές τυπικές λύσεις καμπίνων με χώρο υγιεινής και καμπίναν χωρίς χώρο υγιεινής.

- σχήμα α : τετράγωνη καμπίνα με ιδιωτικό χώρο υγιεινής
- /- β : καμπίνα σχήματος "L" με ιδιωτικό χώρο υγιεινής
- /- γ : καμπίνα με εγκάρσιο διάδρομο με ιδιωτικό χώρο υγιεινής, που μπορεί να αφαιρεθεί.
- /- δ : καμπίνα σχήματος διπλού "L" με ιδιωτικό χώρο υγιεινής
- /- ε : καμπίνα σχήματος "πistas" με δύο πλαϊνά μονά κρεβάτια, χωρίς ιδιωτικό χώρο υγιεινής.
- /- στ : καμπίνα τετράγωνη χωρίς ιδιωτικό χώρο υγιεινής
- /- ζ : καμπίνα σχήματος "L" χωρίς ιδιωτικό χώρο υγιεινής
- /- η : καμπίνα κατά το εγκάρσιο χωρίς ιδιωτικό χώρο υγιεινής.

Α. ΤΥΠΙΚΗ ΔΙΑΤΑΞΗ ΚΑΜΠΙΝΑΣ ΜΕ ΙΔΙΩΤΙΚΟ ΧΩΡΟ ΥΓΙΕΙΝΗΣ



Β. ΤΥΠΙΚΗ ΔΙΑΤΑΞΗ ΚΑΜΠΙΝΑΣ ΧΩΡΙΣ ΙΔΙΩΤΙΚΟ ΧΩΡΟ ΥΓΙΕΙΝΗΣ



Σχήμα 11

Παράθυρα - Φινιστρίνια

Χρειάζονται για να παρέχουν φως και αέρα (εάν ανοίγουν) στα διαμερίσματα του πλοίου.

Τα φινιστρίνια, ή οβίο, είναι κυκλικά και εφοδιασμένα με πλαίσιο στερεωμένο στο έλασμα και κινητό πλαίσιο με κρύσταλλο κατάλληλης αντοχής (σχ. 11).

Τα παράθυρα είναι ορθογωνικού σχήματος, με τη μεγαλύτερη πλευρά κάθετη ή οριζόντια.

Ο συμβολισμός που χρησιμοποιείται στα σχέδια γενικής διάταξης, είναι ο "α" για τα φινιστρίνια και ο "αι" για τα παράθυρα.

Ιδιαίτερη μέριμνα πρέπει να δίδεται στην επιλογή και στην τοποθέτηση των φινιστρινιών σε σχέση με πιθανή είσοδο νερού, εάν το φινιστρίνι παραμείνει ανοικτό ή σπάσει. Οι Νησινώμονες, σε αρμονία με τον κανονισμό περί Γραμμής Φορτώσεως και τη Solas, έχουν εκδώσει λεπτομερείς κανόνες συγκεντρωμένους σε εύχρηστους πίνακες, όπως του σχήματος 12. Τα γράμματα έχουν την παρακάτω σημασία :

A.....= βαρέως τύπου, μη ανοιγόμενο, με κάλυμμα
 B₁.....= βαρέως τύπου, ανοιγόμενο, ή μη ανοιγόμενο, με κάλυμμα
 C, B₂...= μεσαίου τύπου, -/- -/- -/- -/- -/-
 D, G...= ελαφρού τύπου, -/- -/- -/- -/- -/-

Το κάλυμμα ή θώρακας, αποτελείται από ένα στεγανό μεταλλικό δίσκο και τοποθετείται για περισσότερη ασφάλεια εν πλώ, ή σε περίπτωση θραύσης του κρυστάλλου.

Οι ονομασίες, "βαρέως τύπου", "μεσαίου τύπου", "ελαφρού τύπου", αναφέρονται σε μειούμενη αντοχή σύμφωνα με κριτήριο μειούμενης ασφάλειας όσο πιο μακριά από την εμπορτη ίσαλο βρίσκεται το άνοιγμα, δηλαδή από την ενέργεια της θάλασσας.

Οι ελάχιστες αποστάσεις από το κέντρο του δίσκου (σημάνση Γραμμής Φορτώσεως) των ζωνών 'A' και 'B₁' δίδονται από στατιστικά δεδομένα. Όλα τα φινιστρίνια κάτω από το κατάστρωμα της 1^{ης} υπερκατασκευής στο κατάστρωμα εξάλλων, είναι εφοδιασμένα με κάλυμμα ώστε να αποκαθίσταται η εφεδρική άνωση και η ευστάθεια.

Σημειώνεται τέλος ότι, ελέγχεται η δυνατότητα ανοιγόμενου παράθυρου ή φινιστρινιού σε πλοία που μεταφέρουν επικίνδυνα φορτία (πετρέλαια, αέρια, χημικά) διότι υπάρχει ο κίνδυνος εισόδου μολυσμένου αέρα ή επικίνδυνου αερίου από τους χώρους φορτίου.

Πάντως δεν συνιστάται η τοποθέτηση φινιστρινιών σε χώρους αποκλειστικά φορτίου (αμπάρια).

Για τις απαιτήσεις των υπολογισμών του Κανονισμού, το πλοίο διαιρείται σε ζώνες, οι οποίες σύμφωνα με το σχήμα 12, είναι οι εξής :

ΖΩΝΗ 'A' : περιλαμβάνεται μεταξύ της εμπορτου ισάλου και της παράλληλης προς τη σιμότητα γραμμής, η οποία έχει το χαμηλότερο σημείο της σε απόσταση (2,5 %) *B από την εμπορτο ίσαλο και όχι λιγότερο από 500mm από την εμπορτο ίσαλο.

ΖΩΝΗ 'B₁' : πάνω από τη ζώνη 'A', περιοριζόμενη προς τα επάνω από μια παράλληλη προς τη σιμότητα γραμμή σε απόσταση 1,40μ. από το πιο πάνω άκρο της ζώνης 'A'.

ΖΩΝΗ 'B₂' : πάνω από τη ζώνη 'B₁', περιοριζόμενη προς τα επάνω από το κατάστρωμα στεγανής υποδιαίρεσης (ή κατάστρωμα εξάλλων).

ΖΩΝΗ 'C' : αντιστοιχεί στην υπερκατασκευή της 1^{ης} τάξης.

ΖΩΝΗ 'D' : -/- -/- -/- -/- 2^{ης} -/-

ΖΩΝΗ 'E' : -/- -/- -/- -/- 3^{ης} -/-

ΖΩΝΗ 'F' : -/- -/- -/- -/- 4^η -/-

ΖΩΝΗ 'G' : -/- -/- -/- -/- 5^η -/-

Όσον αφορά τώρα στην τοποθέτηση επάνω στο πλοίο, προβλέπεται όπως στη :

ΖΩΝΗ 'A' : δεν επιτρέπονται παράθυρα ή φινιστρίνια

ΖΩΝΗ 'B₁' : επιτρέπονται φινιστρίνια ανοιγόμενα ή ανοιγόμενα βαρέως τύπου με αντιπαράθυρο.

ΖΩΝΗ 'B₂' και 'C' εκτεθειμένη : επιτρέπονται φινιστρίνια μη ανοιγόμενα ή ανοιγόμενα μεσαίου τύπου, με αντιπαράθυρο.

ΖΩΝΗ 'C' μη εκτεθειμένη και ΖΩΝΗ 'D' και υπερκείμενες : επιτρέπονται φινιστρίνια χωρίς αντιπαράθυρο (και παράθυρα).

Κρύσταλλα

Συνήθως χρησιμοποιούνται ειδικά κρύσταλλα ενισχυμένου τύπου (βαμμένα) ή και κοινού τύπου κρύσταλλα. Στη δεύτερη περίπτωση πρέπει να τροποποιηθούν οι βάσεις ώστε να είναι κατάλληλες να τοποθετηθούν σε αυτές τα κοινά κρύσταλλα τα οποία φυσικά έχουν πάχος αρκετά μεγαλύτερο από τα ενισχυμένα.

Τα επιτρεπόμενα πάχη για κοινά και ενισχυμένα κρύσταλλα των φινιστρινιών, δίδονται στον πίνακα 11.

Στον πίνακα 12, δίδονται τα πάχη για τους δύο τύπους κρυστάλλων, αλλά για ορθογωνική διατομή, σε συνάρτηση με την μικρότερη πλευρά και τη ζώνη που το φινιστρίνι βρίσκεται.

Γενικά, δεν γίνονται δεκτά φινιστρίνια με μικρή πλευρά μεγαλύτερη από 800mm, με μεγάλη πλευρά μεγαλύτερη από 1600mm.

Τα κρύσταλλα των φινιστρινιών που έχουν μεγάλη πλευρά μεγαλύτερη από δύο (2) φορές την μικρή πλευρά, πρέπει να έχουν πάχος βάση του πίνακα 12, αλλά με μικρή πλευρά ίση με το 1/6 του αθροίσματος των πραγματικών(υπαρχόντων) πλευρών.

Βοηθητικοί Χώροι

Ένας ενδεικτικός κατάλογος βοηθητικών χώρων ενός πλοίου, περιλαμβάνει :

- κουζίνα (ή τις κουζίνες, το αρτοποιείο, το ζαχαροπλαστείο, σε μεγάλα επιβατηγά)
- πλυντήριο - στεγνωτήριο επιτραπέζιων σκευών
- αποθήκες τροφίμων (απλές και υπό ψύξη)
- χώρος αποσκευών και ταχυδρομείο (σε επιβατηγά πλοία)
- αποθήκες καταστρώματος, αποθήκη λοστρόμου, ηλεκτρολόγου
- χώροι υγιεινής : πλυντήριο - στεγνωτήριο ρούχων, σιδερωτήριο (σε επιβατηγά πλοία)
- ιατρείο, νοσοκομείο
- αντλιοστάσιο, μηχανουργείο, χώρος ανεμιστήρων, κλιματιστικών μηχανημάτων, μπαταριών, CO₂.
- οιακιστήριο και διαμέρισμα χαρτών

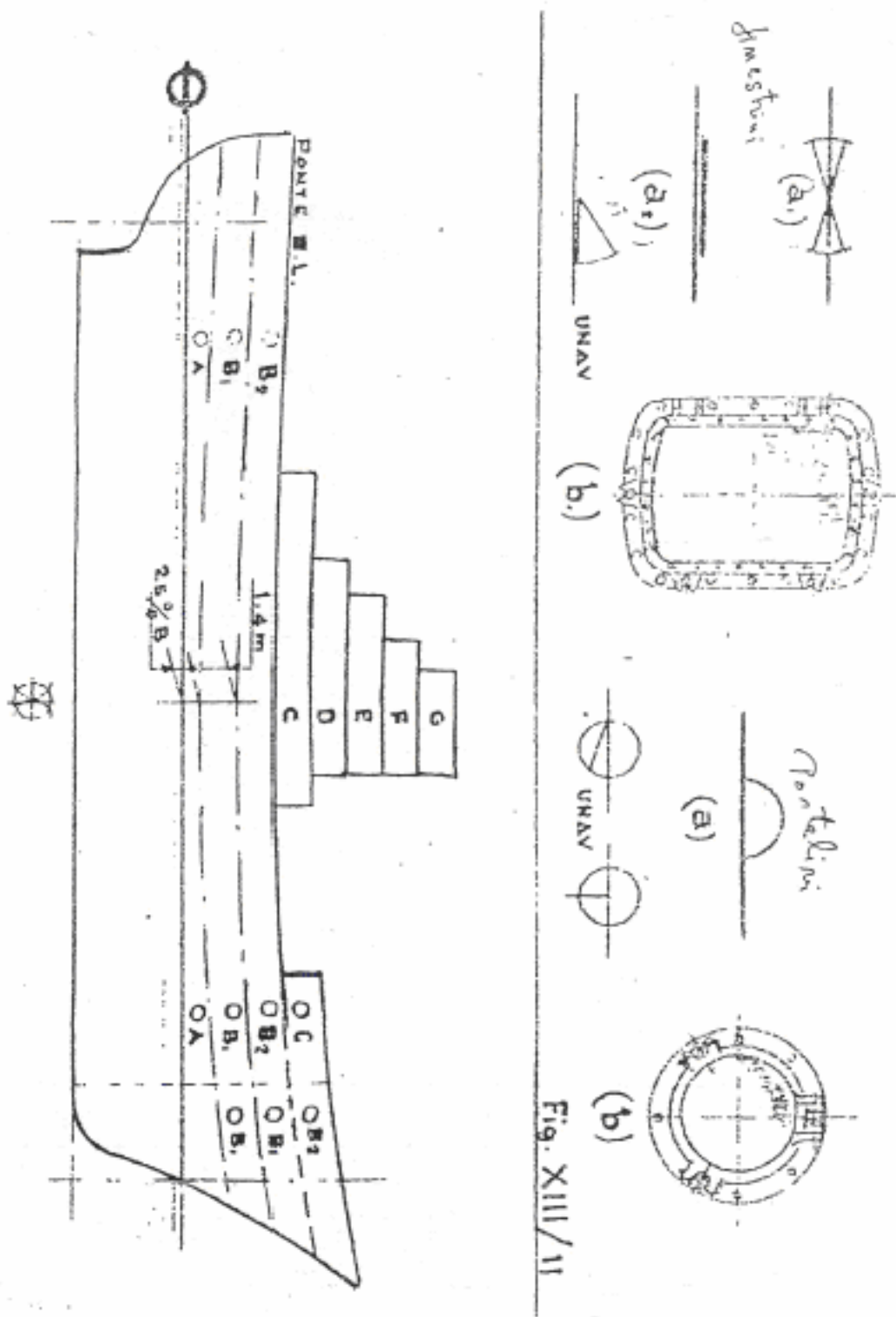


Fig. XIII/12

Fig. XIII/11

Π Ι Ν Α Κ Α Σ 11

Καθαρή Διάμετρος	ΕΙΔΙΚΟ ΚΡΥΣΤΑΛΛΟ			ΚΟΙΝΟ ΚΡΥΣΤΑΛΛΟ		
	ΤΥΠΟΣ ΒΑΡΥΣ	ΤΥΠΟΣ ΜΕΣΑΙΟΣ	ΤΥΠΟΣ ΕΛΑΦΡΗΣ	ΤΥΠΟΣ ΒΑΡΥΣ	ΤΥΠΟΣ ΜΕΣΑΙΟΣ	ΤΥΠΟΣ ΕΛΑΦΡΗΣ
mm	mm	mm	mm	mm	mm	mm
150	-	8	4	-	12	8
200	10	8	6	24	20	16
250	12	8	6	28	20	16
300	14	10	8	31	24	20
350	14	12	8	31	28	20
400	-	12	10	-	28	24
450	-	14	10	-	31	24
500	-	-	12	-	-	28

Π Ι Ν Α Κ Α Σ 12

Μικρή Πλευρά	ΕΙΔΙΚΟ ΚΡΥΣΤΑΛΛΟ			
	ζώνη C μη εκτεθειμένη ζώνη D εκτεθειμένη	ζώνη D μη εκτεθειμένη ζώνη E εκτεθειμένη	ζώνη E μη εκτεθειμένη ζώνη F εκτεθειμένη	ζώνη F μη εκτεθειμένη ζώνη G
mm	mm	mm	mm	mm
350	10	8	6	6
400	12	10	8	6
450	12	10	8	6
500	14	12	10	8
600	14	12	10	8
700	16	14	10	8
800	16	14	12	10

Μικρή Πλευρά	ΚΟΙΝΟ ΚΡΥΣΤΑΛΛΟ			
	ζώνη C μη εκτεθειμένη ζώνη D εκτεθειμένη	ζώνη D μη εκτεθειμένη ζώνη E εκτεθειμένη	ζώνη E μη εκτεθειμένη ζώνη F εκτεθειμένη	ζώνη F μη εκτεθειμένη ζώνη G εκτεθειμένη
mm	mm	mm	mm	mm
350	25	20	16	16
400	31	25	20	16
450	31	25	20	16
500	31	31	25	20
600	31	31	25	20
700	-	31	25	20
800	-	31	31	25

Υπάρχουν ακόμα :

- εστιατόρια, σαλόνια, βιβλιοθήκη (επιβατηγά πλοία)
- παρεκκλήσι
- αίθουσες παιχνιδιών και γυμναστικής (σε επιβατηγά πλοία και σήμερα σε μεγάλα φορτηγά πλοία)
- βεράντα ηλιοθεραπείας, σκεπαστή πισίνα (σε μεγάλα επιβατηγά πλοία)
- κινηματογράφος - θέατρο (σε επιβατηγά πλοία, σήμερα δε μόνο αίθουσα κινηματογράφου σε μεγάλα φορτηγά πλοία)
- κουρείο, κομμωτήριο και καταστήματα (σε μεγάλα επιβατηγά πλοία)

Μερικές παρατηρήσεις σχετικά με τους προαναφερόμενους χώρους, που πρέπει να λαμβάνονται υπ' όψιν κατά τη σχεδίαση των γενικών διατάξεων :

Η κουζίνα, η αποθήκη τροφίμων και το εστιατόριο, τοποθετούνται κοντά για εύκολη εξυπηρέτηση, αποφεύγοντας ταυτόχρονα τα διαφορετικά καταστρώματα. Σε αντίθετη περίπτωση προβλέπεται η εγκατάσταση μικρών ασανσέρ.

Απαιτείται αποτελεσματική σύνδεση με σκάλες και ασανσέρ, στην περίπτωση διαφορετικών καταστρωμάτων, μεταξύ αποθηκών τροφίμων (γενικά τοποθετημένη στο κατάστρωμα εστιατορίου). Επειδή οι αποθήκες τροφίμων πρέπει να εφοδιάζονται όταν το πλοίο βρίσκεται στο λιμάνι, προβλέπεται πόρτα στην πλευρά του πλοίου και γερανός, κλιμάκα φορτώσεως ταινίες μεταφοράς, ασανσέρ.

Η υπό ψύξη αποθήκη τροφίμων είναι χωρισμένη σε δύο (2) χώρους διαφορετικής θερμοκρασίας :

- ένας με $t < 0^{\circ}C$ για κρέας, ψάρι, γαλακτοκομικά προϊόντα
- ένας με $t > 0^{\circ}C$ για χορταρικά τα οποία χρειάζονται αερισμό για να διατηρηθούν σε καλή κατάσταση.

Στα μεγάλα πλοία, οι χώροι αυτοί είναι περισσότεροι των δύο (2) με διαχωρισμό των κρεάτων από τα ψάρια και τα γαλακτοκομικά, υπάρχει δε ξεχωριστός χώρος ψύξεως για αναψυκτικά και άλλα.

Οι χώροι των αποσκευών, πρέπει επίσης να εξυπηρετούνται με συστήματα φόρτο - εκφόρτωσης και λύσεις ανάλογες με αυτές που περιγράφονται για τις αποθήκες τροφίμων.

Είσοδοι - Διελύσεις

Στη σχεδίαση της γενικής διάταξης, μελετάται και η τοποθέτηση κλιμάκων, ανθρωποθυρίδων, διαδρόμων, ανελκυστήρων.

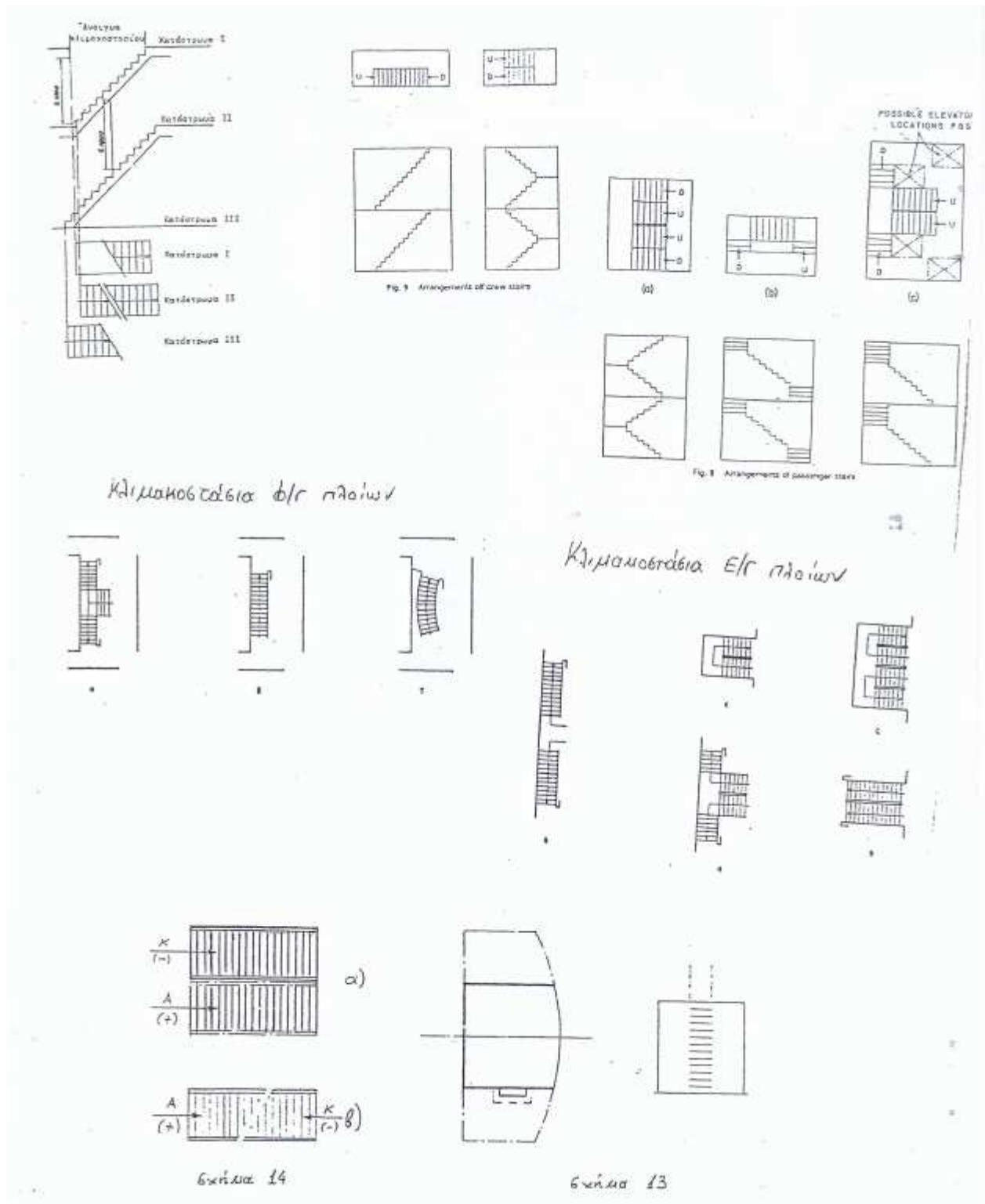
Όλα τα διαμερίσματα του πλοίου, πρέπει να είναι επισκέψιμα. Εάν κάποιος χώρος είναι δύσκολο να είναι επισκέψιμος, είναι σκόπιμο να γεμίζεται με ελαφρύ υλικό (ελαφρόπετρα) ώστε να αποφεύγεται κάθε διείσδυση που θα είναι δύσκολο να επισκευασθεί.

Μεγάλη σημασία έχουν οι κλίμακες (σκάλες) όχι μόνο για διέλευση, αλλά και σαν διαφυγή σε περίπτωση ανάγκης.

Στα επιβατηγά πλοία επιπλέον, ο μεγάλος αριθμός των ατόμων που χρησιμοποιούν τις σκάλες, δημιουργεί σοβαρά προβλήματα στη θέση και τον αριθμό τους, ώστε συνηθίζεται πρώτα να σχεδιάζονται οι σκάλες και γύρω από αυτές να σχεδιάζονται οι χώροι ενδιαιτήσης.

Πρέπει επίσης να ληφθεί υπ' όψιν και ο κίνδυνος που προέρχεται από το θαλάσσιο κύμα, οπότε οι εξωτερικές σκάλες τοποθετούνται όσο το δυνατόν πιο μακριά από τα πλευρά του πλοίου.

Ο συμβολισμός της σκάλας, φαίνεται στο σχήμα 14, στο οποίο διακρίνονται δυτλανές σκάλες (σχ. 14-α) και σκάλες επάλληλες (η μία πάνω στην άλλη) στο σχ. 14-β. Προστίθεται το γράμμα "Κ" = κάτω (ή D= down), ή το γράμμα "Α" = άνω (ή U= up), με αναφορά στο κατάστρωμα στο οποίο ξεκινά η σκάλα.



Τα σχήματα 17γ, 17δ, 17ε, δείχνουν τρεις διαφορετικές λύσεις για την κατασκευή της ανθρωποθυρίδας και του καλύμματός της (καπάκι).

Στο σχήμα 17γ, υπάρχει επίθεμα - κολάρο συγκολλημένο στο έλασμα (κατάστρωμα ή πλευρά δεξαμενής), κατάλληλα τοποθετημένο λάστιχο στεγανοποίησης και καπάκι που στερεώνεται με βίδες σε αριθμό ανάλογο προς το μέγεθος του ανοίγματος.

Στο σχήμα 17δ, με υπερυψωμένο τοίχωμα, συγκολλημένο στο έλασμα και βίδες στήριξης.

Στο σχήμα 17ε, με πλαίσιο εσωτερικό στο διαμέρισμα, με καπάκι "πρόσωπο" στο κατάστρωμα, με βίδες συγκολλημένες στο κολάρο.

Σχετικά με τον αριθμό των ανθρωποθυρίδων ανά διαμέρισμα, προβλέπονται δύο(2), ώστε να διευκολύνεται η κυκλοφορία των εργαζομένων, αλλά και να εξασφαλίζεται καλλίτερα ο χώρος όταν μένουν ανοικτές.

Για να μην εξασθενίζει το έλασμα όπου γίνονται οι ανθρωποθυρίδες, και επίσης να παραμένει μια ικανοποιητική λωρίδα ελάσματος στα ενισχυτικά του, οι ανθρωποθυρίδες τοποθετούνται με τη μεγαλύτερη πλευρά παράλληλα στα ενισχυτικά, δηλαδή, κατά το εγκάρσιο στο εγκάρσιο σύστημα ενίσχυσης (σχ. 18α) και κατά το διάμηκες στο διάμηκες σύστημα ενίσχυσης (σχ. 18β).

Φανοί Ναυσιπλοΐας.

Όλα τα πλοία, για αποφυγή σύγκρουσης τη νύχτα, πρέπει να είναι εφοδιασμένα με φανούς Ναυσιπλοΐας σύμφωνα με τους κανονισμούς. Ο αριθμός και η θέση των φανών αυτών, επηρεάζει τα σχέδια γενικής διάταξης του πλοίου, στα οποία πρέπει να σχεδιαστούν οι φέροντες τους φανούς ιστοί. Το σχήμα 21, δείχνει φανούς ναυσιπλοΐας που προβλέπονται για ένα πλοίο με $L \geq 45,75$ m με μηχανική πρόωση (υπάρχουν ειδικοί κανονισμοί για μικρότερα πλοία και για ειδικά πλοία, όπως ρυμούλκα, αλιευτικά). Κατά το νυχτερινό πλου, αυτό το πλοίο πρέπει να δείχνει τους παρακάτω φανούς ναυσιπλοΐας :

- Πρωραίος λευκός φανός.
- Πρυμναίος λευκός φανός.
- Πράσινος φανός ΔΕ.
- Κόκκινος φανός ΑΡ.
- φανός Κορόνης (στην πρύμνη).

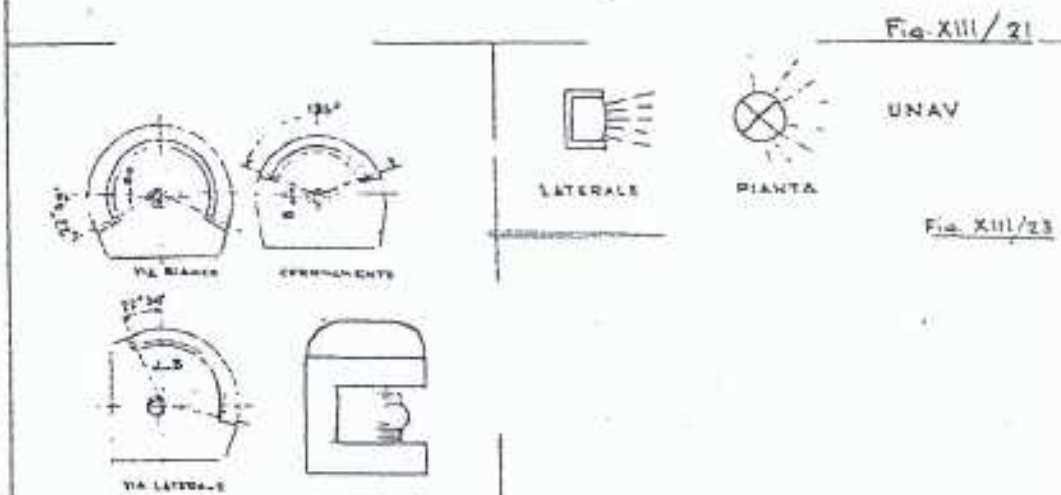
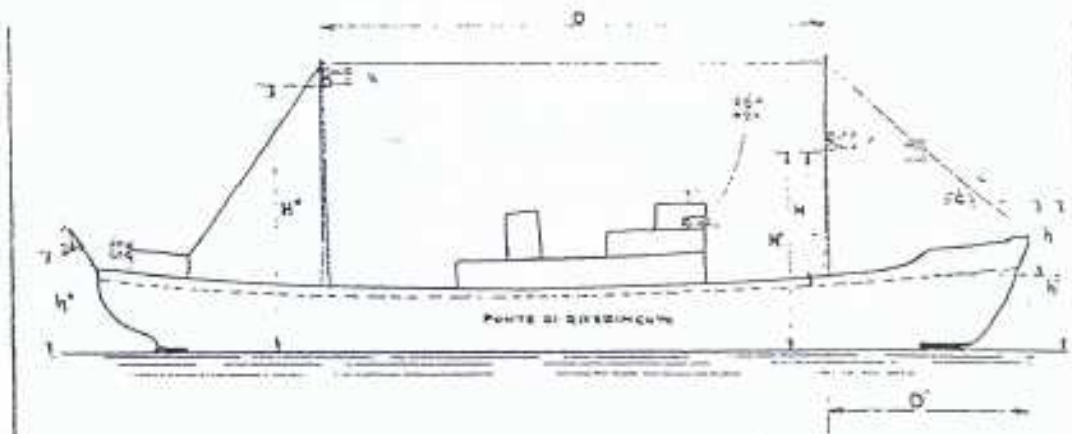
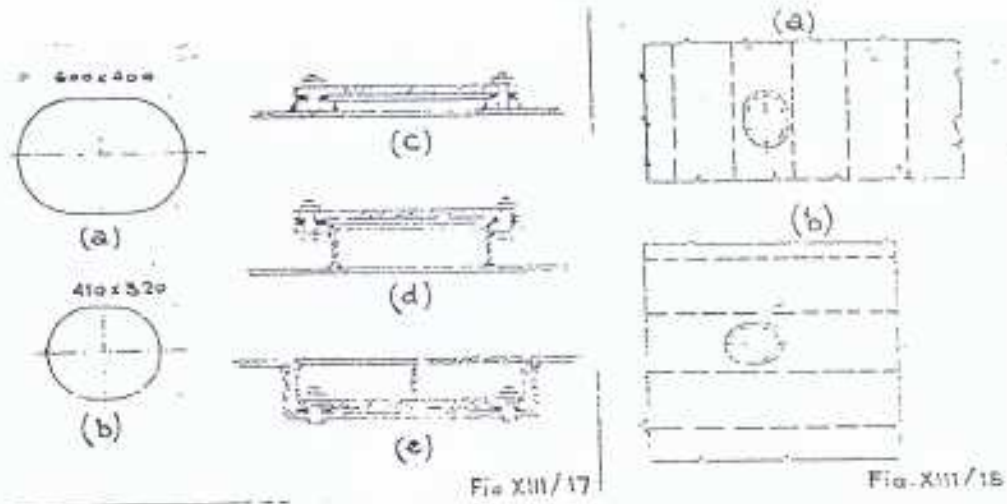
Το αγκυροβολημένο πλοίο τη νύχτα, πρέπει να έχει σβηστούς όλους τους φανούς που προαναφερθήκαν και να διατηρεί αναμένους τους εξής φανούς :

- Πρωραίος φανός αγκυροβολίας.
- Πρυμναίος φανός αγκυροβολίας.

Όταν το πλοίο είναι ακυβέρνητο, πρέπει να διατηρεί αναμένους, αντί σε ευθεία λευκούς φανούς, τους φανούς ακυβερνησίας.

Οι φανοί ακυβερνησίας είναι δύο (2) κόκκινοι φανοί που τοποθετούνται έτσι ώστε να φαίνονται όσο το καλλίτερα.

Τα ύψη που δείχνονται στο σχήμα 21, είναι :



Επίμα 13

H = απόσταση του προωραίου λευκού φανού από το κατάστρωμα αναφοράς :

$$B < H < 12,2 \text{ m} \quad H > 6,1 \text{ m}$$

όπου :

H' = απόσταση του προωραίου λευκού φανού από την έμφορτο ίσαλο.

H'' = απόσταση του πρυμναίου λευκού φανού από την έμφορτο ίσαλο :

$$H'' \geq (H' + 4,57) \text{ m}$$

D = οριζόντια απόσταση μεταξύ του προωραίου και πρυμναίου λευκού φανού :

$$D \geq 3 (H' - H'') \text{ m}$$

D' = απόσταση του προωραίου λευκού φανού από το ακροπροωραίο σημείο :

$$D' \geq L/4$$

h = απόσταση του προωραίου φανού αγκυροβολίας από το κατάστρωμα αναφοράς

h' = απόσταση του ίδιου φανού από την έμφορτο ίσαλο.

h'' = απόσταση του πρυμναίου φανού αγκυροβολίας από την έμφορτο ίσαλο :

$$h \geq 6,1 \text{ m}, \quad h' = (h'' + 4,57) \text{ m}.$$

Παρατηρήσεις

1. Ο λευκός προωραίος φανός είναι πιο χαμηλά από το λευκό πρυμναίο, ώστε να διακρίνεται η πλήρη που πλέει εμπρός.
2. Τα χρώματα πράσινο και κόκκινο, χαρακτηρίζουν την πλευρά.
3. Ο φανός Κορώνης (πρύμνη) είναι ο μόνος φανός που διακρίνεται από πρύμα, συνεπώς ξεκαθαρίζεται η φορά πλεύσης (ή η θέση της πρύμνης).
4. Οι φανοί ακυβερνησίας είναι κόκκινου χρώματος, δείχνουν κίνδυνο.
5. Οι φανοί (σχ. 22) έχουν φωτεινό τομέα και φωτεινή ένταση που προβλέπονται από τους κανονισμούς, ώστε να αποφεύγεται σύγχυση και λανθασμένη ερμηνεία.
6. Οι συμβολισμοί του σχήματος 23, χρησιμοποιούνται στα σχέδια γενικής διάταξης στην πλάγια όψη, αλλά ελάχιστα στις κατόψεις.

Αερισμός - Θέρμανση - Κλιματισμός.

Τα σχέδια γενικής διάταξης επηρεάζονται μερικώς από τις απαιτήσεις αερισμού, θέρμανσης και κλιματισμού στους χώρους. Πρέπει δηλαδή, κατά μήκος του πλοίου, να προβλεφθούν χώροι για μηχανήματα, σωληνώσεις αέρα (Θέρμανση ή κλιματισμού ή αερισμού) που εξυπηρετούν όλους τους χώρους ενδιαιτήσης και υπηρεσίας του πλοίου.

Οι πλήρεις εγκαταστάσεις των προαναφερθέντων δικτύων, Πρέπει (ειδικά για επιβατηγά πλοία) να μελετώνται σε συνεργασία με ειδικευμένες εταιρείες κατά τη φάση της προμελέτης και συγκεκριμένα πριν την οριστική εκπόνηση των σχεδίων γενικής διάταξης, ώστε να έχουν προβλεφθεί οι απαραίτητοι χώροι και οι θέσεις των αναγκαίων υλικών και μηχανημάτων.

Οι συμβολισμοί που χρησιμοποιούνται στα σχέδια, είναι :

Στο σχήμα 24, φαίνεται αριστερά ο συμβολισμός με μόνη γραμμή και δεξιά ο συμβολισμός με δυο γραμμές, που δείχνουν τη σωλήνωση :

- σωλήνωση με φορά ροής.

- σωλήνωση με άνοδο.
- σωλήνωση με κάθοδο.
- σωλήνωση με στόμιο αποστολής αέρα.

Το σχήμα 25, δείχνει :

- α. Γενικά μια συσκευή.
- α₁. Θερμόμετρο
- β. Εξαεριστικό κατευθυνόμενο αναρρόφησης.
- γ. -/- σταθερό -/-
- δ. -/- κατευθυνόμενο -/-
- ε. -/- σταθερό -/-
- ζ. -/-
- η. -/-
- θ. λήψη αέρα.
- ι. φίλτρο

Στις κατόψεις, χρησιμοποιείται ο συμβολισμός του διπλανού σχήματος, για ορθογωνική ή κυκλική σωλήνωση.



Στο σχήμα 26, δείχνονται :



- α. ανεμιστήρας αποστολής φυγοκεντρικού τύπου.
- α₁. -/- αναρρόφησης -/- -/-
- β. -/- αποστολής ελικοειδούς -/-
- β₁. -/- αναρρόφησης -/- -/-

Το σχήμα 27, δείχνει μερικές συσκευές για την επεξεργασία του αέρα :

- α. θερμαντήρας.
- β. ψυγείο.
- γ. συσκευή κλιματισμού.
- δ. θερμοστατική ρυθμιστική βαλβίδα.

Γενικά Κριτήρια αερισμού.

Ο φυσικός ή εξαναγκασμένος Αερισμός, Ιανού Γενικά, Αποστολή αέρα στις καμπίνες και στους διαδρόμους. Είναι απορρόφησης αέρα από τους χώρους υγιεινής, κουζίνες, αποθήκες, ώστε να αφαιρούνται οι μυρωδιές, ο καπνός, οι ατμοί. Το βασικό μέγεθος για την παροχή του αέρα, είναι ο αριθμός εναλλαγών ανά ώρα σε σχέση με τον εξυπηρετούμενο όγκο :

καμπίνες	:	5 έως 12	
χώροι υγιεινής	:	30 έως 45	
Κουζίνα	:	30 έως 60	
Γέφυρα	:	5 έως 12	
Αποθήκες	:	10 έως 15	
Μηχανοστάσιο	:	15 έως 60	(προστίθεται και ο απαιτούμενος για την καύση αέρας)

Σαν βοηθητικά μεγέθη, μπορούν να χρησιμοποιηθούν, η αναλογία ανανέωσης αέρα και η αναλογία επανακυκλώσεως του ίδιου αέρα.

Γενικά Κριτήρια θέρμανσης.

Η θέρμανση επιτυγχάνεται, είτε με θερμοσίφωνα με ζεστό νερό ή ατμό χαμηλής πίεσης, ή με αέρα θερμαινόμενο σε κατάλληλη συσκευή (ατμού ή ζεστού νερού), αέρας που κυκλοφορεί μέσω αγωγών διανομής. Στην περίπτωση που οι προς θέρμανση χώροι βρίσκονται μακριά από τις συσκευές θέρμανσης, Πρέπει να προβλέπονται αναθερμαντήρες ζώνης, τοποθετημένοι όπως παρουσιάζονται στο σχήμα 28.

Στο εν λόγω σχήμα, φαίνονται :

Η λήψη και ο κεντρικός θερμαντήρας.

Ο ελικοειδής ανεμιστήρας.

Η πρώτη διακλάδωση «V».

Η δεύτερη και η τρίτη διακλάδωση «L», θεωρούμενες μακριά από τον κεντρικό θερμαντήρα και εφοδιασμένες με αναθερμαντήρα ζώνης η κάθε μια.

Οι θερμοστατικές ρυθμιστικές βαλβίδες, εφοδιασμένες με θερμόμετρο, ώστε να ρυθμίζεται η είσοδος του ατμού (ή του ζεστού νερού) στους θερμαντήρες.

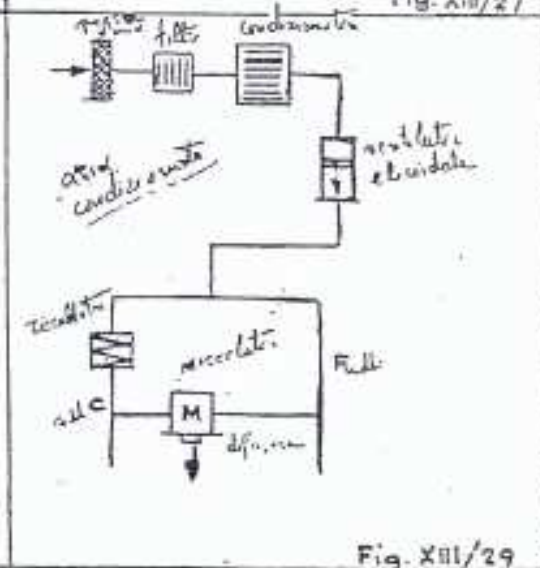
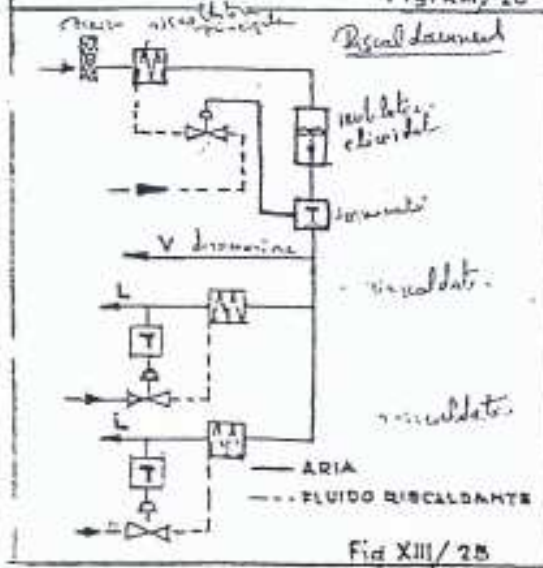
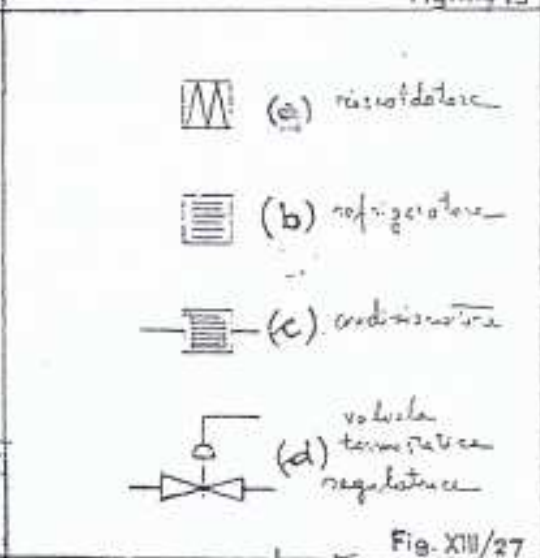
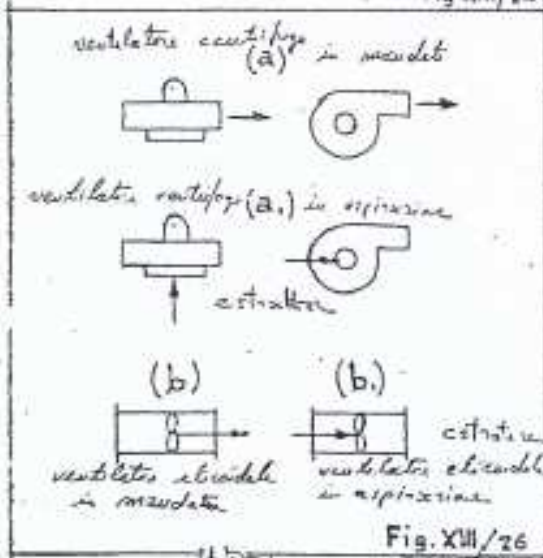
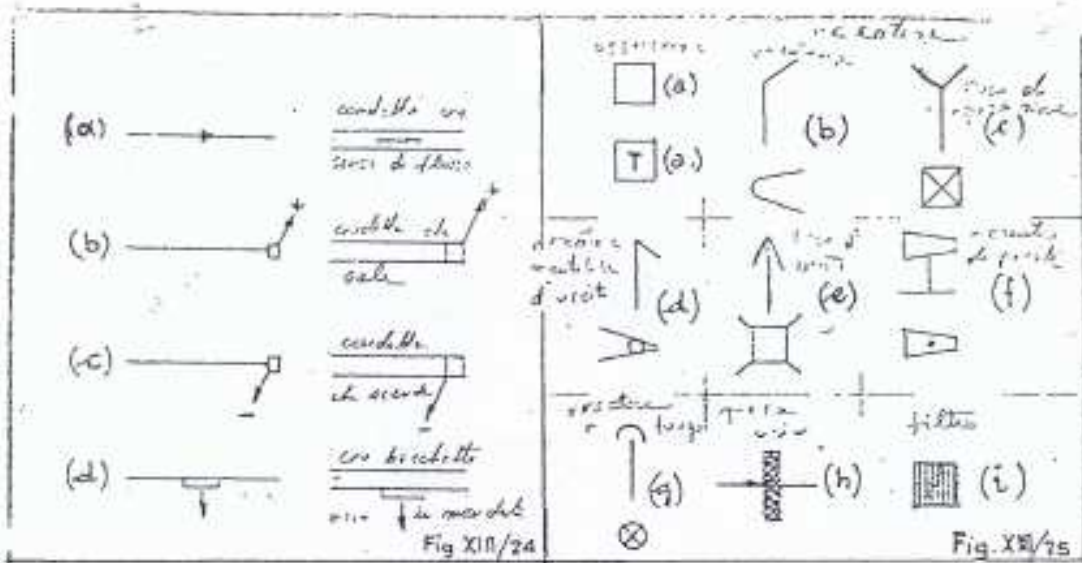
Γενικά Κριτήρια Κλιματισμού.

Ο κλιματισμός των χώρων είναι καλοκαιρινός και χειμερινός με ύγρανση και αφύγρανση, μπορεί δε να συμπληρώνεται με εγκατάσταση οξόντισμού και καθαρισμού. Ο αέρας μπορεί να είναι σε ανακύκλωση ή σε μερική ή ολική ανανέωση (στην τελευταία περίπτωση ο θερμικός ισολογισμός είναι υποχρεωτικός). Η ρύθμιση είναι κεντρική στους κοινόχρηστους χώρους και γίνεται από το επιφορτισμένο για το σκοπό αυτό, προσωπικό. Στις καμπίνες, η ρύθμιση μπορεί να είναι χειροκίνητη για να ικανοποιούνται οι ποικίλες απαιτήσεις των επιβατών.

Το απλό σχήμα 29, δείχνει έναν από τους πολλούς τύπους Κλιματισμού σε πλοίο, το χαρακτηριστικό του οποίου είναι η απαίτηση ενός διπλού αγωγού κρύου αέρα και ζεστού αέρα με αναμικτήρα και διαχυτήρα. Ο τύπος αυτός, αν και δεν χρησιμοποιείται ευρέως, περιγράφεται επειδή απαιτεί θερμαντικές ζώνες και διπλό αγωγό, στοιχεία που απαιτούν πολύ χώρο που πρέπει να ληφθεί υπ' όψιν κατά την εκπόνηση των σχεδίων της γενικής διάταξης.

Στο σχήμα 29, διακρίνεται :

- Η λήψη με σχάρα και φίλτρο.
- Συσκευή Κλιματισμού.
- Ελικοειδής ανεμιστήρας, ο οποίος ωθεί τον κρύο αέρα στο διπλό αγωγό.
- Θερμαντήρας.
- Ο αναμικτήρας «M» και ο διαχυτήρας που συνδέεται στον αγωγό «F» του κρύου αέρα και στον αγωγό «C» του ζεστού αέρα.



ΜΕΡΟΣ 3

ΚΕΦΑΛΑΙΟ 1

ΜΕΤΑΛΛΙΚΗ ΚΑΤΑΣΚΕΥΗ ΚΑΙ ΜΕΘΟΔΟΙ ΝΑΥΠΗΓΗΣΗΣ

1. Μεταλλική κατασκευή

Με τον όρο **“μεταλλική κατασκευή”** νοείται το σύνολο των κατασκευαστικών στοιχείων που προσδίδουν στο σκάφος την αντοχή και ακαμυγία που απαιτούνται ώστε αυτό να ανταποκρίνεται στα φορτία που υπόκειται.

Η μεταλλική κατασκευή πρέπει να ανταποκρίνεται στις απαιτήσεις αντοχής λόγω των καταπονήσεων στις οποίες το πλοίο υπόκειται κατά τη διάρκεια των πλόων του. Η μεταλλική κατασκευή πρέπει να είναι στεγανή ώστε να εξασφαλίζεται η πλευστότητα και η διατήρησή της κάτω από οποιεσδήποτε δυσμενείς συνθήκες.

Η στεγανότητα και η αντοχή πρέπει να επιτυγχάνονται με όσο το δυνατόν ελαφριά κατασκευή (όσο επιτρέπεται από τους κανονισμούς) και κατά συνέπεια με όσο το δυνατό μικρότερη δαπάνη υλικού.

Η στεγανή κατασκευή του σκάφους αποτελείται από τις πλευρές, τον πυθμένα και το κατάστρωμα το οποίο επικαλύπτει την υπόλοιπη κατασκευή.

Το σκάφος πρέπει να ενισχυθεί κατάλληλα ώστε να ανταποκρίνεται στις απαιτήσεις αντοχής και συνεπώς να διατηρηθεί και η στεγανότητά του.

Κυριότερη ενίσχυση παρέχουν :

- α. τα στεγανά διαφράγματα (εγκάρσια και διαμήκη)
- β. η τρόπιδα, η στείρα και το ελικόστημα
- γ. ο διαμήκης σκελετός του σκάφους, δηλαδή οι *σταθμίδες* (ενισχύσεις πυθμένος), οι *λώροι* (ενισχύσεις πλευράς) και οι *διαδοκίδες* (ενισχύσεις καταστρώματος).
- δ. ο εγκάρσιος σκελετός του σκάφους δηλαδή οι *νομείς* (ενισχύσεις πλευράς), τα *ζυγά* (ενισχύσεις καταστρώματος) και οι *έδρες* (ενισχύσεις πυθμένος).

2. Συστήματα ενίσχυσης

Η κατασκευή ενός σκάφους το οποίο πρέπει να αντέχει στις καταπονήσεις που υπόκειται, επιτυγχάνεται με κατάλληλη επιλογή του συστήματος ενίσχυσης, κατάλληλες διαστάσεις ελασμάτων και ενισχυτικών, με σωστή εκμετάλλευση των χώρων (είτε πρόκειται για χώρους φορτίου είτε για χώρους ενδιαίτησης) και με ελάχιστο βάρος, δαπάνη υλικού και το δυνατό μικρότερο κόστος.

Το σύστημα ενίσχυσης αφορά στη διάταξη του σκελετού και των ενισχύσεων, υπάρχουν δε τα παρακάτω συστήματα.

- **Ενίσχυση κατά το εγκάρσιο**: οι ενισχύσεις τοποθετούνται (κατά το εγκάρσιο) σε κάθε νομέα, με ισαπόσταση που καθορίζεται από τους κανονισμούς. Δημιουργείται έτσι ένας ισχυρός εγκάρσιος σκελετός ο οποίος ενισχύεται και κατά το διάμηκες με την αραιή τοποθέτηση διαδοκίδων, λώρων και σταθμίδων. Είναι το παλαιότερο σύστημα ενίσχυσης και χρησιμοποιείται στα μικρά πλοία.
- **Ενίσχυση κατά το διάμηκες**: τα ενισχυτικά τοποθετούνται σε πυκνή διάταξη κατά το διάμηκες, σε ισαποστάσεις που καθορίζονται από τους κανονισμούς. Ο ισχυρός κατά το διάμηκες σκελετός ενισχύεται, και κατά το εγκάρσιο, με την τοποθέτηση αραιών ενισχύσεων έτσι ώστε να προκύπτει η απαιτούμενη αντοχή της όλης κατασκευής. Η ενίσχυση αυτή παρέχει μεγάλη κατά το διάμηκες αντοχή της δοκού του πλοίου και χρησιμοποιείται σε μεγάλα πλοία (δεξαμενόπλοια) αλλά και στα πολεμικά όπου υπάρχει μεγάλη ανομοιομορφία στη διανομή των συγκεντρωμένων φορτίων (πύργοι, πυροβόλα).

Για πολλά συνήθη φορτηγά (γενικού φορτίου, πλοία ψυγεία) οι μεγάλες διαστάσεις που προκύπτουν (εφ' όσον ακολουθείται η κατά το διάμηκες ενίσχυση) δημιουργούν μειονεκτήματα διότι περιορίζουν τις ελεύθερες διαστάσεις των χώρων φορτίου καθώς και τον κυβισμό αυτών, οπότε υπάρχουν δυσκολίες στην στοιβασία του φορτίου, είτε πρόκειται για φορτία χύδην, είτε για φορτία σε κιβώτια..

Επίσης, στα επιβατηγά πλοία δημιουργούνται δυσκολίες στην εκμετάλλευση των χώρων και στις ξυλουργικές επενδύσεις. Ακόμη, τα διαμήκη ενισχυτικά εμποδίζουν τα μηχανολογικά και ηλεκτρολογικά συστήματα (ηλεκτρολογικές εγκαταστάσεις, κλιματισμό, σωληνώσεις) δημιουργώντας δυσκολίες (πρόσθετο βάρος και κόστος) στη διέλευση των εγκαρσίων διακλαδώσεων αυτών των συστημάτων στις καμπίνες και γενικά στους χώρους ενδιαιτήσεως και στους κοινόχρηστους χώρους.

- **Μικτό σύστημα ενίσχυσης**: συνδυασμός των δύο προαναφερθέντων συστημάτων ενίσχυσης, χρησιμοποιείται γενικά στους χώρους μηχανοστασίου όπου είναι απαραίτητη η παρουσία εγκαρσίων αλλά και διαμήκων ενισχύσεων (κυρίως αυτές είναι οι σταθμίδες των βάσεων και κυρίων μηχανών). Χρησιμοποιούνται ακόμη, λόγω των νεωτέρων απαιτήσεων, στα μεγάλα πλοία όπως τα δεξαμενόπλοια και τα μεγάλα φορτηγά με μεγάλα ανοίγματα στο κατάστρωμα. Στο μικτό σύστημα ενίσχυσης τα τμήματα του πυθμένα και του καταστρώματος έχουν ως βάση το διάμηκες σύστημα, ενώ στις πλευρές εφαρμόζεται το εγκάρσιο σύστημα ενίσχυσης. Με τον τρόπο αυτό επιτυγχάνεται ικανοποιητική ενίσχυση στο κατάστρωμα και στον πυθμένα όπου οι τάσεις είναι μέγιστες λόγω της καταπόνησης του πλοίου ως δοκού. Οι εγκάρσιες ενισχύσεις δεν έχουν μεγάλο ύψος στις πλευρές οπότε μπορούν χωρίς προβλήματα να διαμορφωθούν τα κύτη του πλοίου.

3. Είδη γραμμών

Η παρουσίαση των κατασκευαστικών σχεδίων πρέπει να γίνεται κατά τρόπο απλό και κατανοητό ανεξάρτητα από τη χώρα προέλευσης των σχεδίων. Γι' αυτό και χρησιμοποιείται διεθνής «γλώσσα» που αναφέρεται στη χρήση γραμμών (αλλά και σε συμβολισμούς) με τις οποίες χαρακτηρίζονται τα ελάσματα, τα ενισχυτικά και γενικά ό,τι χρειάζεται να σχεδιαστεί για την πληρέστερη απεικόνιση των κατασκευαστικών μερών αλλά και των υπολοίπων χώρων του πλοίου.

ΓΡΑΜΜΗ ΠΑΧΙΑ (χοντρή) : παριστάνει την τομή ενός κατασκευαστικού στοιχείου που εξετάζεται. Παριστάνει επίσης και το πάχος το οποίο μπορεί να απεικονιστεί με τη δεύτερη γραμμή



ΓΡΑΜΜΗ ΛΕΠΤΗ : παριστάνει ραφές ελασμάτων, δηλαδή τη διαχωριστική γραμμή μεταξύ των λωρίδων των ελασμάτων, καθώς και τις ακμές.



ΠΑΧΙΑ ΔΙΑΚΕΚΟΜΜΕΝΗ ΓΡΑΜΜΗ

: παριστάνει τα ελάσματα που βρίσκονται πίσω από εκείνα που φαίνονται (για παράδειγμα μια φρακτή, ένας αγκώνας)



ΕΥΘΥΓΡΑΜΜΟ

ΤΜΗΜΑ-ΣΗΜΕΙΟ απαλά : χρησιμοποιείται συνήθως σαν ένδειξη αναφοράς όπως για παράδειγμα, επίπεδα συμμετρίας. Μπορεί ακόμη να χρησιμοποιηθεί για την απεικόνιση απλών ενισχυτικών πίσω από κατασκευές που φαίνονται όπως για παράδειγμα απλοί νομείς κοιτάζοντας από έξω προς τα μέσα.

ΕΥΘΥΓΡΑΜΜΟ

ΤΜΗΜΑ-ΣΗΜΕΙΟ (παχιά) : χρησιμοποιείται για την απεικόνιση κατασκευών που δεν φαίνονται και ειδικότερα ενισχυμένους δοκούς.



4. Επιλογή συστήματος ναυπήγησης

Η επιλογή του συστήματος ναυπήγησης για κάθε πλοίο εξαρτάται από τον τύπο πλοίου, τον προορισμό του, τις αντίστοιχες απαιτήσεις των κανονισμών, την γενική του διάταξη.

Πρέπει κατ' αρχήν να σημειωθεί ότι ο αριθμός των εγκαρσίων φρακτών εξαρτάται από το μήκος του πλοίου σύμφωνα με τις απαιτήσεις των κανονισμών των Νηογνομώνων.

Επίσης πρέπει να λαμβάνονται υπ' όψιν οι απαιτήσεις ευσταθείας έναντι βλάβης και οι απαιτήσεις κατάκλισης (κατακλύσιμα μήκη).

Ένα φορτηγό πλοίο μεταφοράς ομοειδών στερεών φορτίων (πλοίο μεταφοράς χύδην φορτίου=Bulk Carrier) ή όπως περιγράφεται «πλοίο ενός καταστρώματος», για χύδην φορτία, (άνθρακα, σιτηρά,

ζάχαρη, μεταλλεύματα) συντελεστού στοιβασίας $(0,4-1,5) \left(\frac{t}{m^3}\right)$, πρέπει να διαθέτει μεγάλους χώρους φορτίου. Συνεπώς οι εγκάρσιες φρακτές είναι τοποθετημένες σε μεγάλη (όσο επιτρέπουν οι κανονισμοί) απόσταση. Τα μεγάλα ανοίγματα στο κατάστρωμα για την φορτοεκφόρτωση παίζουν και αυτά ρόλο στην επιλογή του συστήματος ναυπήγησης.

Ένα φορτηγό πλοίο γενικού φορτίου, κατηγορία πλοίων που μεταφέρουν ξηρά αλλά διαφορετικά φορτία, χαρακτηρίζεται και πλοίο «δύο καταστρώματων» ή πλοίο με ενδιάμεσο κατάστρωμα (πλοίο με κουραδόρο) έχει μια ιδιαιτερότητα στη διαμόρφωση των χώρων φορτίου του (αυτήν ακριβώς του ενδιάμεσου καταστρώματος) η οποία λαμβάνεται υπ' όψιν στην επιλογή του συστήματος ναυπήγησης.

Με την παρουσία του ενδιάμεσου καταστρώματος (κουραδόρου), το κατώτερο μέρος του φορτίου δεν κινδυνεύει να συνθλιβεί από το βάρος του υπερκείμενου φορτίου. Το ενδιάμεσο κατάστρωμα συμμετέχει ταυτόχρονα σημαντικά στη διαμήκη αντοχή του πλοίου – δοκού.

Ένα δεξαμενόπλοιο (πλοίο μεταφοράς υγρών φορτίων), υπόκειται σε πρόσθετες καταπονήσεις λόγω κινήσεων του φορτίου (*sloshing*). Επίσης υπάρχει επίπτωση στην ευστάθεια λόγω δημιουργίας ελεύθερων επιφανειών στις δεξαμενές φορτίου.

Τα προβλήματα αυτά επιλύονται, σε μεγάλο βαθμό, με την τοποθέτηση διαμήκων φρακτών στο κύτος του πλοίου.

Είναι ακόμα απαραίτητο αρκετές φορές να διαμορφώνονται πολλές δεξαμενές φορτίου σε συνδυασμό διαμήκων και εγκαρσίων φρακτών, διότι τέτοια πλοία είναι πιθανόν να χρειασθεί να μεταφέρουν διάφορες ποικιλίες φορτίου.

Σημαντικό θέμα επίσης είναι η δυνατότητα επίσκεψης προς επιθεώρηση και συντήρηση των διπυθμένων, οπότε ανάλογα επιλέγεται και το ύψος του διπυθμένου. Το ελάχιστο ύψος δίδεται από τους Κανονισμούς, σε συνάρτηση των κύριων διαστάσεων του υπό μελέτη πλοίου.

Απ' όσα παραπάνω αναφέρθηκαν, γίνεται αντιληπτό ότι καθορίζεται σε κάθε πλοίο η θέση των εγκαρσίων φρακτών, των διαμήκων φρακτών και φυσικά των καταστρώματων. Με δεδομένο αυτό, γίνεται η επιλογή του πιο κατάλληλου συστήματος ναυπήγησης, ώστε και το σκάφος να είναι σωστά ενισχυμένο και το κόστος της σιδηροκατασκευής να είναι κατά το δυνατό μικρό.

Διάμηκες σύστημα

Όταν τα κατασκευαστικά στοιχεία που ενισχύουν και υποστηρίζουν το περίβλημα, το διπύθμενο (όταν υπάρχει τέτοιο) και το κατάστρωμα, είναι τοποθετημένα κατά το διάμηκες (αντί να είναι κατά το εγκάρσιο) και είναι συνεχή διαμέσου των εγκαρσίων φρακτών, τότε αυτά συμμετέχουν στη ροπή αντιστάσεως του πλοίου ως δοκού και συνεισφέρουν στην αντίσταση της γάστρας του πλοίου στη διαμήκη κάμψη.

Όταν τα πρωτεύοντα ελάσματα υπόκεινται σε υψηλές θλιπτικές τάσεις στο επίπεδό τους, τα διαμήκη κατασκευαστικά στοιχεία όχι μόνο ενισχύουν την αντίσταση σε διαμήκη καταπόνηση (= κάμψη) της γάστρας, αλλά επίσης αυξάνουν την αντοχή σε λυγισμό των ελασμάτων στα οποία είναι προσαρτημένα.

Οι κανονισμοί προβλέπουν μείωση του πάχους των ελασμάτων καταστρώματος και πυθμένα που είναι ενισχυμένα με διαμήκη κατασκευαστικά στοιχεία.

Για δεξαμενόπλοια, πλοία φορτίου χύδην (Bulk Carrier = B.C.), πλοία γενικού φορτίου, πλοία μεταφοράς εμπορευματοκιβωτίων (Container Ships), έχει ήδη υιοθετηθεί η διαμήκης ενίσχυση τουλάχιστον για κατάστρωμα αντοχής και ελάσματα του πυθμένα.

Εξαιρέση αποτελούν τα άκρα του σκάφους, όπου χάνονται τα πλεονεκτήματα της διαμήκους ενίσχυσης και όπου η εγκάρσια ενίσχυση είναι περισσότερο εύκολη στην κατασκευή.

Σε πλοία όπου οι ενισχύσεις ακολουθούν το διάμηκες σύστημα κατασκευής σημαντικό πλεονέκτημα είναι η συμμετοχή των διαμήκων ενισχύσεων στην αντιμετώπιση των καταπονήσεων του πλοίου ως δοκού (στις απαιτήσεις της διαμήκους αντοχής). Βέβαια στα μικρά πλοία που οι καταπονήσεις είναι μικρές (σχετικά) δεν υπάρχει αυτό το πλεονέκτημα και η επιλογή αυτού του είδους της ενίσχυσης οδηγεί σε βαριά (και επομένως ακριβή) κατασκευή.

Στα μικρά πλοία (ρυμουλκά, μικρά αλιευτικά, μικρά φορητά) επιλέγεται το εγκάρσιο σύστημα κατασκευής, δεδομένου ότι στα μικρά πλοία είναι μικρότερη η απαίτηση διαμήκους αντοχής, απαίτηση που ικανοποιείται με τα διαμήκη ενισχυμένα κατασκευαστικά στοιχεία καταστρώματος και πυθμένα που τοποθετούνται στην εγκάρσια ενίσχυση αυτών των σκαφών.

Ένα πρόβλημα στα διάμηκες σύστημα ενίσχυσης είναι η διατήρηση στεγανότητας στη διέλευση των διαμήκων ενισχύσεων από τις στεγανές φρακτές, πρόβλημα που φυσικά επιλύεται με τοποθέτηση στεγανοποιητικών τεμαχίων ελασμάτων αλλά με αντίστοιχη επιβάρυνση του βάρους και του κόστους, όπως επίσης και το μεγάλο ύψος των εγκάρσιων ενισχύσεων (ενισχυμένων νομέων) που οπωσδήποτε δημιουργεί πρόβλημα στην εσωτερική διαρρύθμιση των χώρων φορτίου του πλοίου.

Η διαμήκης ενίσχυση είναι τόσο αποτελεσματική, όπως προαναφέρθηκε, ώστε εκφράζεται η απορία για ποιο λόγο αυτή δεν εφαρμόζεται πάντοτε σε πλευρές και κατάστρωμα.

Για τα περισσότερα εμπορικά πλοία, το μέγεθος (βάθος) των εγκάρσιων ενισχύσεων που απαιτούνται για τη στήριξη των πλευρικών διαμήκων ενισχυτικών, έχει σοβαρά μειονεκτήματα.

Στα φορητά πλοία και στα πλοία ψυγεία, αυτά επιδρούν στη στοιβασία του φορτίου.

Στα επιβατηγά πλοία δεν βοηθούν αρχιτεκτονικά τις ξύλινες επενδύσεις στους χώρους επιβατών.

Στα επιβατηγά πλοία επίσης, τα διαμήκη στοιχεία παρενοχλούν τα μηχανολογικά συστήματα κατά το διάμηκες, όπως εξαερισμούς, σωληνώσεις.

Γενικά, αυτά τα στοιχεία διατρέχουν το πλοίο από πλώρη προς πρύμη και τα διαμήκη στοιχεία παρεμποδίζουν τις εγκάρσιες διακλαδώσεις στους διάφορους χώρους που εξυπηρετούν.

Μια πρακτική λύση για τα φορητά πλοία είναι αυτά να ενισχύονται με διάμηκες σύστημα στον πυθμένα, στο διπύθμενο και το κατάστρωμα αντοχής, τοποθετώντας έδρες κάθε τρίτο νομέα.

Εγκάρσια ενίσχυση τοποθετείται στις πλευρές και στα ενδιάμεσα καταστρώματα.

Διάμηκες σύστημα χρησιμοποιείται στα πολεμικά πλοία όπου η αντοχή και τα φορτία είναι τεράστιας σημασίας.

Εγκάρσιο σύστημα

Το σύστημα αυτό συνίσταται στην τοποθέτηση πυκνών ενισχύσεων που περιβάλλουν το πλοίο κάθετα στο διάμηκες επίπεδο του πλοίου.

Αυτές οι ενισχύσεις που περιλαμβάνουν **έδρες** (= εγκάρσιες ενισχύσεις του πυθμένα), **νομείς** (= πλευρικές ενισχύσεις), **ζυγά** (= εγκάρσιες ενισχύσεις καταστρώματος) ενισχύουν το περίβλημα και το κατάστρωμα και συντελούν στην υποστήριξη υδροστατικών πιέσεων και φορτίσεων λόγω παρουσίας φορτίου.

Τα πλοία με χαλύβδινη κατασκευή, προήλθαν κατασκευαστικά από το ξύλινο πλοίο όπου το περίβλημα υποστηρίζεται από πυκνές εγκάρσιες ενισχύσεις.

Τα πρώτα χαλύβδινα πλοία, ακόμη και σήμερα τα εμπορικά πλοία μικρών και μεσαίων διαστάσεων (σαν τέτοια οι Νηογνώμονες εννοούν πλοία με μήκος μέχρι 90,00 μέτρα περίπου) διατηρούν την εγκάρσια ενίσχυση.

Σημειώνεται ότι σε ένα πλοίο με εγκάρσια ενίσχυση υπάρχουν και διαμήκη κατασκευαστικά στοιχεία τα οποία τοποθετούνται σε αραιές μεταξύ τους αποστάσεις. Τα διαμήκη αυτά στοιχεία είναι απαραίτητα και για λόγους στήριξης των εγκάρσιων ενισχύσεων αλλά και διότι όσο αυξάνεται το μήκος του πλοίου, η αύξηση της ροπής κάμψεως κατά το διάμηκες που ασκείται στο πλοίο - δοκός, απαιτεί για τη μέση τομή αυξημένες ροπές αδρανείας και ροπές αντιστάσεως.

Υπάρχει μεγάλη ευρύτητα από πλευράς κανονισμών των Νηογνώμωνων σε ότι αφορά στην ισαπόσταση των εγκάρσιων ενισχύσεων.

Σε κάθε περίπτωση, όταν η πραγματική ισαπόσταση διαφέρει της κανονικής (αυτής δηλαδή που υπολογίζεται με μαθηματικές σχέσεις που προτείνει ο κάθε Νηογνώμων), τότε εφαρμόζονται διορθώσεις στα κατασκευαστικά εκείνα στοιχεία που ο υπολογισμός τους επηρεάζεται από την ισαπόσταση.

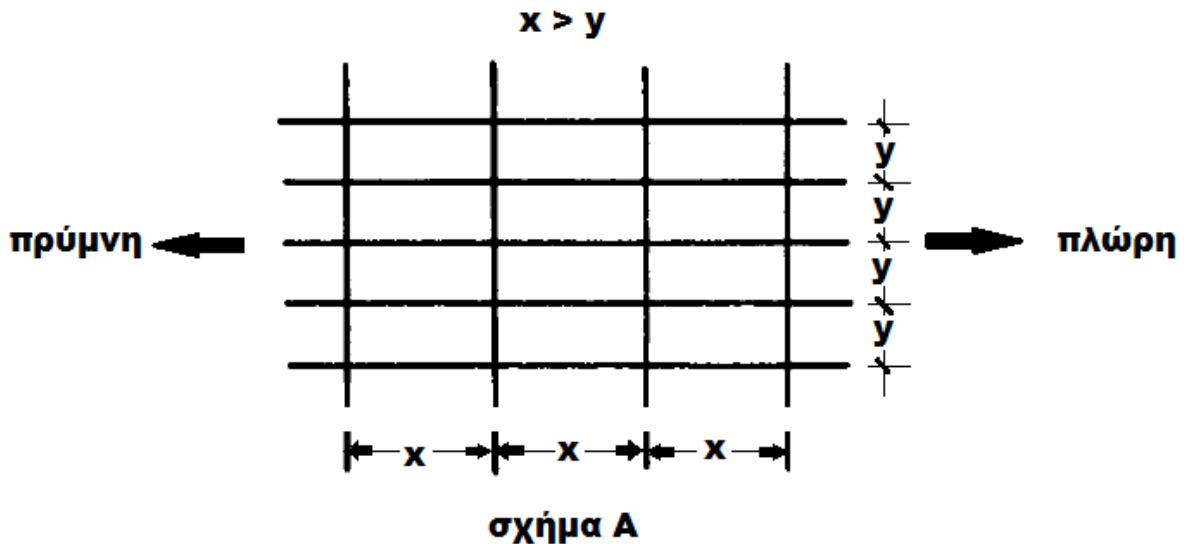
Επίσης, όταν προτιμάται ισαπόσταση διαφορετική από αυτήν του κανονισμού, σκόπιμο είναι να ελέγχεται το βάρος και το κόστος της κατασκευής, ώστε αυτή να είναι ελαφριά και οικονομική.

Στα μικρά πλοία (ρυμουλκά, μικρά αλιευτικά, μικρά φορτηγά) επιλέγεται το εγκάρσιο σύστημα κατασκευής, δεδομένου ότι στα μικρά πλοία είναι μικρότερη η απαίτηση διαμήκους αντοχής, απαίτηση που ικανοποιείται με τα διαμήκη ενισχυμένα κατασκευαστικά στοιχεία καταστρώματος και πυθμένα που τοποθετούνται στην εγκάρσια ενίσχυση αυτών των σκαφών.

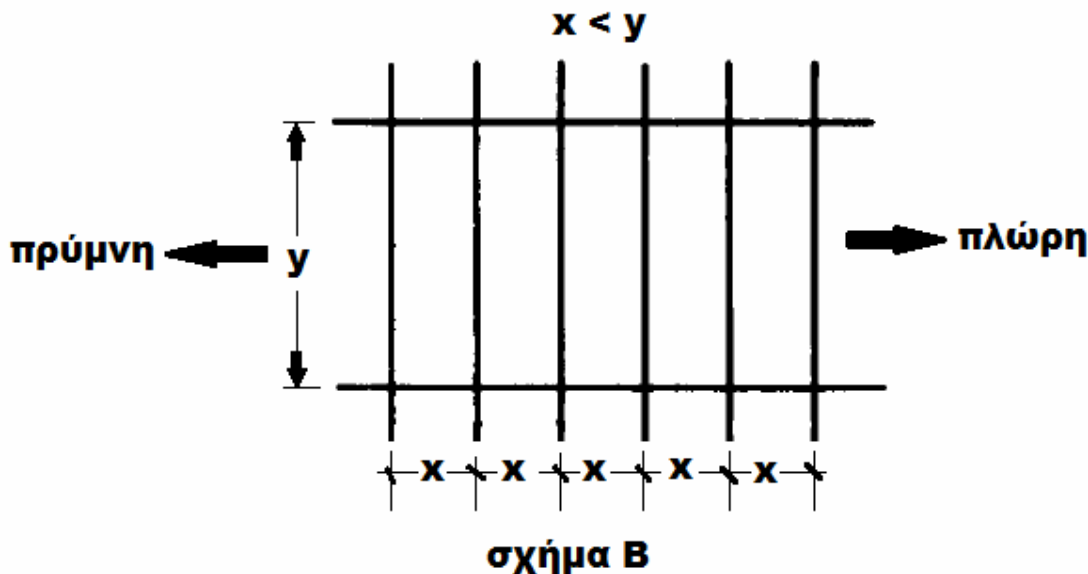
Σχηματική παράσταση των συστημάτων ενίσχυσης

Οι ενισχύσεις τοποθετούνται στο εσωτερικό των ελασμάτων του πλοίου κατά τη διαμήκη κατεύθυνση και κάθετα προς αυτήν δηλαδή κατά την εγκάρσια διεύθυνση.

Η τομή τους έχει ως αποτέλεσμα τη δημιουργία ορθογωνικών τμημάτων ελάσματος (= φάτνωμα). Όταν η μεγάλη πλευρά του φαντώματος έχει διεύθυνση κατά το διάμηκες, τότε το σύστημα ενίσχυσης είναι το διάμηκες σύστημα κατασκευαστικής ενίσχυσης (Σχήμα Α), δηλαδή οι ενισχύσεις είναι πυκνές κατά το εγκάρσιο του πλοίου.

Διάμηκες σύστημα κατασκευαστικής ενίσχυσης

Όταν η μεγάλη πλευρά του φαντώματος έχει διεύθυνση κατά το εγκάρσιο, τότε το σύστημα ενίσχυσης είναι το εγκάρσιο σύστημα κατασκευαστικής ενίσχυσης (Σχήμα Β), δηλαδή οι ενισχύσεις είναι πυκνές κατά το διάμηκες του πλοίου.

Εγκάρσιο σύστημα κατασκευαστικής ενίσχυσηςΣΥΜΠΕΡΑΣΜΑ

Συμπερασματικά μπορεί να ειπωθεί ότι οι λύσεις που το καθένα σύστημα ενίσχυσης προσφέρει στην αντιμετώπιση των διαφόρων κατασκευαστικών δυσχερειών, κάνουν δύσκολη την σύγκριση των συστημάτων ενίσχυσης.

Το μέγεθος του πλοίου, το είδος του φορτίου που πρόκειται να μεταφέρει, είναι σημαντικές παράμετροι που ο μελετητής – ναυπηγός πρέπει να λάβει υπ' όψιν για τη τελική επιλογή του συστήματος ενίσχυσης, είτε για το σύνολο του πλοίου, είτε για περιορισμένες περιοχές όπου απαιτείται ξεχωριστή και ειδικότερη αντιμετώπιση.

ΚΕΦΑΛΑΙΟ 2

ΟΡΙΣΜΟΙ - ΓΕΝΙΚΟΙ ΚΑΝΟΝΕΣ

1. Ορισμοί : Κύριες διαστάσεις

Οι παρακάτω ορισμοί θα ισχύουν εφ' όσον δεν διευκρινίζεται διαφορετικά.

Μήκος (L)

Είναι, σε μέτρα ή πόδια, η πάνω στη θερινή ίσαλο υπολογισμών απόσταση, από την εξωτερική επιφάνεια της στείρας μέχρι την πρυμναία όψη του πηδαλιοστήματος ή ποδοστήματος. Όπου δεν υπάρχει πηδαλιόστημα ή ποδόστημα, το L θα μετριέται μέχρι τον κεντρικό άξονα του κορμού του πηδαλίου (άξονας περιστροφής). Για τους Κανονισμούς το L δεν θα είναι μικρότερο του 96%, ούτε χρειάζεται να είναι μεγαλύτερο του 97% του μήκους της θερινής εμφόρτου ισάλου.

Το μέσον του πλοίου θα λαμβάνεται στο μέσον του μήκους L μετρουμένου από την προραία κόψη της στείρας.

Πλάτος (B)

Είναι το μέγιστο θεωρητικό πλάτος σε μέτρα ή πόδια.

Πλευρικό Ύψος (D)

Είναι, σε μέτρα ή πόδια, το θεωρητικό πλευρικό ύψος, που μετριέται στη μέση του L από τη θεωρητική βασική γραμμή μέχρι την ανώτερη όψη των ζυγών του καταστρώματος εξάλων. Στις περιπτώσεις όπου οι στεγανές φρακτές εκτείνονται μέχρι κάποιο υψηλότερο κατάστρωμα από το κατάστρωμα εξάλων και πρόκειται να καταχωρηθούν στον κατάλογο σαν πλήρους αντοχής μέχρι το κατάστρωμα αυτό, το D θα μετριέται μέχρι το κατάστρωμα των στεγανών φρακτών.

Βύθισμα (T, d)

Είναι το βύθισμα από τη θεωρητική βασική γραμμή μέχρι τη θερινή έμφορτη ίσαλο.

Κατάστρωμα Εξάλων

Το κατάστρωμα εξάλων, συνήθως, είναι το ανώτερο συνεχές κατάστρωμα που διαθέτει μόνιμα μέσα κλεισίματος για όλα τα ανοίγματά του. Σε περιπτώσεις όπου η μελέτη κάποιου πλοίου προβλέπει ειδικό βύθισμα αρκετά μικρότερο από αυτό που αντιστοιχεί στο ελάχιστο ύψος εξάλων που προκύπτει από τη Διεθνή Σύμβαση Γραμμών Φορτώσεως, τότε για τους κανονισμούς σαν κατάστρωμα εξάλων μπορεί να θεωρηθεί το κατώτερο πραγματικό κατάστρωμα από το οποίο μπορεί να ληφθεί το βύθισμα υπολογισμού με βάση την παραπάνω σύμβαση.

Κατάστρωμα Στεγανών Φρακτών

Το κατάστρωμα στεγανών φρακτών είναι το ανώτερο κατάστρωμα μέχρι το οποίο εκτείνονται και διατηρούν την πλήρη αντοχή τους οι στεγανές φρακτές.

Κατάστρωμα Αντοχής

Είναι το συνεχές (ή με σκαλοπάτι) ανώτατο κατάστρωμα που συμμετέχει στη διαμήκη αντοχή του πλοίου. Το κατάστρωμα αντοχής είναι το κατάστρωμα που σχηματίζει το πάνω πέλμα της δρώσης δοκού του σκάφους σε οποιοδήποτε τμήμα του μήκους της.

Κατάστρωμα Υπερκατασκευής

Κατάστρωμα υπερκατασκευής είναι κάθε κατάστρωμα πάνω από το κατάστρωμα εξάλων μέχρι το οποίο εκτείνονται τα ελάσματα του εξωτερικού περιβλήματος. Εκτός εάν ορίζεται διαφορετικά, ο όρος κατάστρωμα υπερκατασκευής όπου χρησιμοποιείται στους κανονισμούς αναφέρεται στο πρώτο κατάστρωμα πάνω από το κατάστρωμα εξάλων.

Ερματισμός

Ιδιαίτερη προσοχή θα δίδεται στην ποσότητα και κατανομή του υγρού (υδάτινου) έρματος. Έχει διαπιστωθεί ότι επιτυγχάνεται ικανοποιητική λειτουργία του πλοίου όταν το πρωραίο βύθισμα δεν είναι μικρότερο του 0,027 L και το πρυμναίο βύθισμα αρκεί για πλήρη βύθιση της έλικας.

2. ΓΕΝΙΚΟΙ ΚΑΝΟΝΕΣ

Πριν αναφερθούν τα στοιχεία για τον υπολογισμό διαστάσεων των κατασκευαστικών μερών που αποτελούν την μεταλλική (χαλύβδινη) κατασκευή, δίδονται γενικοί κανόνες για τα μεγέθη που χρησιμοποιούνται στα επόμενα κεφάλαια.

2.1. Κανονική ισαπόσταση νομέων (frame spacing)

Η γάστρα οποιουδήποτε πλοίου αποτελείται από το εξωτερικό περίβλημα και τις ενισχύσεις. Αυτές οι ενισχύσεις υποδιαιρούνται σε απλές (δευτερεύουσες) και σε ενισχυμένες δοκούς (πρωτεύουσες ενισχύσεις).

Οι πρώτες τοποθετούνται μεταξύ τους σε ισαπόσταση η οποία ονομάζεται **κανονική ισαπόσταση ενισχύσεων**. Οι Κανονισμοί προδιαγράφουν την ισαπόσταση των ενισχυμένων δοκών.

Η κανονική ισαπόσταση νομέων, μεταξύ πρυμναίας στεγανής φρακτής και 0,2L πρύμνηθεν της πρωραίας καθέτου, δίδεται από τις παρακάτω σχέσεις ανάλογα με το Νηογνώμονα :

A. Αμερικάνικος Νηογνώμων (A.B.S.)

$$s = 438 + 2,08 (L) \text{ (mm) για } L \leq 270 \text{ m}$$

$$s = 1000 \text{ (mm) για } 270\text{m} < L \leq 427 \text{ m}$$

όπου L(m) είναι το μήκος του πλοίου, όπως το ορίζουν οι κανονισμοί.

Στο τμήμα μεταξύ 0,2(L) πρύμνηθεν της πρωραίας καθέτου και την πρωραία στεγανής φρακτής, η ισαπόσταση είναι η παραπάνω με μέγιστη τιμή 700mm.

Η ισαπόσταση μέσα στις δεξαμενές ζυγοστάθμισης δεν πρέπει να είναι μεγαλύτερη από 610mm, ή την κανονική ισαπόσταση εάν είναι μικρότερη.

Η ισαπόσταση των ενισχύσεων στο διάμηκες σύστημα μπορεί να ληφθεί ίση με την αντίστοιχη του εγκάρσιου συστήματος ενίσχυσης, αλλά δεν θα χρησιμοποιείται μικρότερη από την μικρότερη των δύο παρακάτω τιμών:

$$-0,88.s \text{ (mm) } \quad -813 \text{ (mm)}$$

όπου s είναι η ισαπόσταση των ενισχύσεων που υπολογίζεται παραπάνω.

B. Ο Ιταλικός Νηογνώμων (R.I.N.A.) δίδει την ακόλουθη σχέση για τη ισαπόσταση των ενισχύσεων (σε μέτρα) :

$$s = 0,460 + 0,0020 \times L \quad (L \text{ σε μέτρα})$$

Γενικά, δεν γίνεται αποδεκτή ισαπόσταση διαμήκων ή εγκαρσίων ενισχύσεων που να είναι μεγαλύτερη από 1,2 φορές την κανονική ισαπόσταση νομέων.

Σημειώνεται ότι στους κανονισμούς του Ιταλικού Νηογνώμονα του 2008 για τα πλοία μήκους μεγαλύτερου των 90,00 μέτρων, τα πάχη των ελασμάτων και οι διαστάσεις των ενισχύσεων γίνονται με βάση τις υπολογιζόμενες από τους εν λόγω κανονισμούς πιέσεις (χωρίς να δίδεται σχέση υπολογισμού για την ισαπόσταση των ενισχύσεων) που ασκούνται στη μεταλλική κατασκευή.

Ο προαναφερόμενος τύπος για την ισαπόσταση των ενισχύσεων δίδεται για τα πλοία μήκους μικρότερου των 65,00 μέτρων, αλλά και για τα άλλα πλοία μπορεί να χρησιμοποιηθεί για μια πρώτη ενδεικτική ισαπόσταση ενισχύσεων.

Γ. Ο Ελληνικός Νηογνώμων (Ε.Ν.) δίδει την παρακάτω σχέση, σύμφωνα με την οποία η κανονική ισαπόσταση ενισχύσεων στο εγκάρσιο σύστημα ενίσχυσης υπολογίζεται ως :

$$s = 2 \times L + 480 \text{ (mm)}$$

αλλά όχι μεγαλύτερη από 1000 (mm)

Η ισαπόσταση στις δεξαμενές ζυγοστάθμισης δεν θα υπερβαίνει τα 600 (mm) ή την τιμή του s , όποια τιμή είναι μικρότερη.

Η ισαπόσταση μεταξύ $0,2 \times L$ από την πλώρη μέχρι την πωραία στεγανή φρακτή, δεν θα υπερβαίνει τα 700 (mm) ή την τιμή του s , όποια τιμή είναι μικρότερη.

Δ. Ο Γαλλικός Νηογνώμων (Β.Υ.) δίδει την παρακάτω σχέση για την ισαπόσταση σε (m) των νομέων :

$$s = 0,72 \times \left(\frac{L}{100} \right)^{1/4} \text{ για πλοία μήκους } L \geq 65,00 \text{ m με}$$

$s \leq 0,610 \text{ m}$ πλώραθεν της πωραίας στεγανής φρακτής και πρύμνηθεν της πρυμναίας στεγανής φρακτής

$s \leq 0,70 \text{ m}$ μεταξύ της πωραίας στεγανής φρακτής και του $0,2 \times L$ πρύμνηθεν της πωραίας καθέτου.

$$s = 0,480 + \frac{L}{400} \text{ για πλοία μήκους } L < 65,00 \text{ μέτρα}$$

Ε. Ο Νορβηγικός Νηογνώμων (D.N.V.) στους γενικούς κανόνες δεν δίδει κάποια αντίστοιχη σχέση, αλλά αφήνει στο ναυπηγό – μελετητή ελευθερία επιλογής στην κανονική ισαπόσταση νομέων σε συνάρτηση των όσων στοιχείων εξαρτώνται από αυτήν. Πάντως σε ειδικές κατηγορίες

πλοίων όπως ρυμουλκά (P/K), αλιευτικά (A/K) καθώς και για πλοία ενισχυμένα για πλόες σε πάγους (ICE CLASS) προτείνει την παρακάτω σχέση :

$$s = 0,48 + 0,002 \times L \quad (\text{m})$$

ΣΤ. Ο Ρώσικος Νηογνώμων (*RUSSIAN MARITIME REGISTER of SHIPPING*) δίδει την παρακάτω σχέση για την ισαπόσταση σε (m) των νομέων :

$$s = 0,48 + 0,002 \times L \quad (\text{m}),$$

επιτρέποντας διαφοροποίηση αυτής της ισαπόστασης ως εξής :

ΣΤ.1. από $0,75 \times s$ έως $1,25 \times s$: για πλοία απεριορίστων πλόων και πλόων κατηγορίας R1 (θάλασσα με ύψος κύματος 8,5 μέτρων με 3 % πιθανότητα, και πλοία σε απόσταση όχι μεγαλύτερη από 200 ν.μ. από σημείο καταφυγής και επιτρεπόμενη απόσταση μεταξύ σημείων καταφυγής όχι περισσότερο από 400 ν.μ.)

ΣΤ. 2. από $0,70 \times s$ έως $1,25 \times s$: για πλοία κατηγορίας πλόων R2 και R2 – RSN, όπου

R2 : ύψος κύματος = 0,7 μέτρα με 3 % πιθανότητα για πλοία μη απομακρυνόμενα από σημείο καταφυγής όχι περισσότερο από 100 ν.μ. και επιτρεπόμενη απόσταση μεταξύ σημείων καταφυγής όχι περισσότερο από 200 ν.μ.

R2 – RSN : πλόες σε ποτάμια, θάλασσες με ύψος κύματος = 0,6 μέτρα με πιθανότητα 3 % για πλοία σε απόσταση από σημείο καταφυγής ως εξής :

- σε ανοικτή θάλασσα μέχρι 50 ν.μ. και επιτρεπόμενη απόσταση μεταξύ σημείων καταφυγής όχι περισσότερο από 100 ν.μ.
- σε κλειστή θάλασσα μέχρι 100 ν.μ. και επιτρεπόμενη απόσταση μεταξύ σημείων καταφυγής όχι περισσότερο από 200 ν.μ.

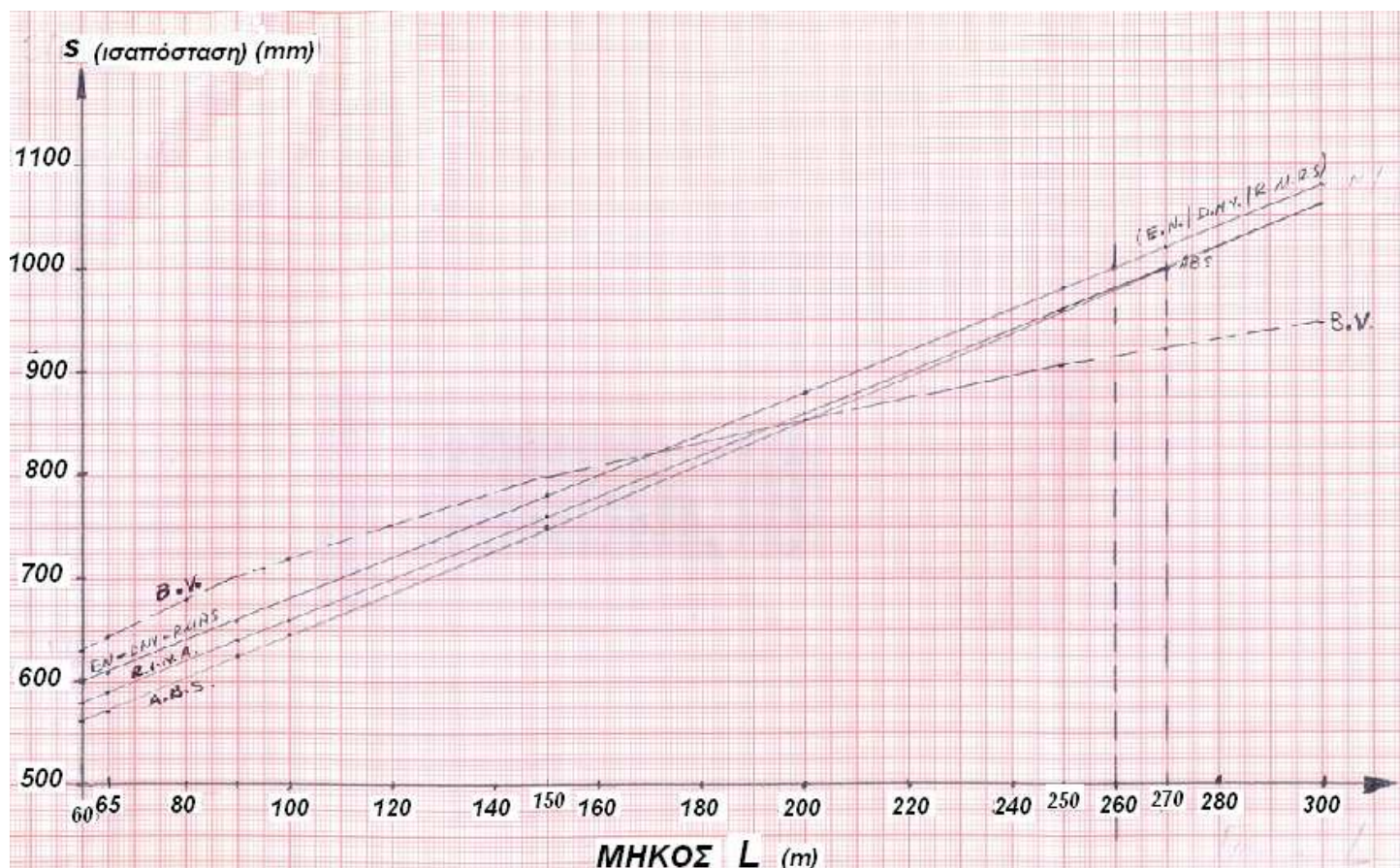
ΣΤ.3. από $0,65 \times s$ έως $1,25 \times s$: για πλοία κατηγορίας πλόων R3 και R3 – RSN, όπου :

R3 : για πλοία σε λιμάνια, σε αγκυροβόλια (ράδα) και παράκτια ναυσιπλοΐα .

R3 – RSN : για πλόες σε ποτάμια, θάλασσες με ύψος κύματος = 3,5 μέτρα με 3 % πιθανότητα, με μέγιστη απόσταση από σημείο καταφυγής όχι μεγαλύτερη από 50 ν.μ.

Ακολουθεί ένα διάγραμμα για την ισαπόσταση νομέων υπολογισμένο με βάση τις σχέσεις που δίδουν οι Νηογνώμονες για μήκος πλοίου μεγαλύτερο από 65,00 μέτρα..

Σημειώνεται ότι η τιμή της ισαπόστασης των νομέων, διαμορφώνει την τιμή του πάχους των ελασμάτων και τις διαστάσεις των ενισχυτικών.



Σημειώνεται, ότι μια αύξηση της ισαπόστασης των ενισχύσεων από τις προαναφερόμενες τιμές, επιφέρει γενικά, μια αύξηση του βάρους της κατασκευής.

Η απόσταση των ενισχυμένων δοκών που στηρίζουν τα απλά ενισχυτικά, δεν πρέπει γενικά να υπερβαίνει τα (3,00 – 4,00) μέτρα. Αυτές συνήθως τοποθετούνται :

- όπου πρόκειται να τοποθετηθούν συγκεντρωμένα φορτία
- όπου χρειάζεται η στήριξη άλλης ενισχυμένης δοκού (εγκαρσίωμα που στηρίζει διαδοκίδα ή αντιστρόφως)
- στο περίγραμμα μεγάλων ανοιγμάτων
- όταν πρόκειται να ενισχυθεί το πλοίο – δοκός με ενισχυτικά “δακτυλίδια” που τοποθετούνται στα τρία επίπεδα, ήτοι διάμηκες και κατακόρυφο, εγκάρσιο και κατακόρυφο, διάμηκες και οριζόντιο.

ΣΗΜ. οι Κανονισμοί προτείνουν ισαπόσταση για ειδικές περιπτώσεις πλοίων. Για παράδειγμα, ο R.I.N.A. για δεξαμενόπλοια διαμήκους κατασκευαστικής ενίσχυσης προτείνει ότι η ισαπόσταση των πλήρων ενισχυμένων νομέων (“πλήρες” νοείται ότι στον ίδιο νομέα υπάρχουν, σαν “δακτυλίδι” που περιβάλλει το σκάφος, εγκαρσίωμα, νομέας, έδρα), δεν πρέπει να υπερβαίνει τα 3,70 μ. για

πλοία μήκους μικρότερου ή ίσου με 180 μ. και δεν πρέπει να υπερβαίνει την τιμή $3,70 + \frac{L-180}{100}$ (m) για πλοία μήκους μεγαλύτερου των 180 μ.

3. Υπολογισμός ελασμάτων – ενισχυτικών

Πριν από κάθε υπολογισμό, πρέπει να ορισθούν το ανυποστήρικτο μήκος του ενισχυτικού και το πλάτος του συνεργαζόμενου, με το ενισχυτικό, ελάσματος.

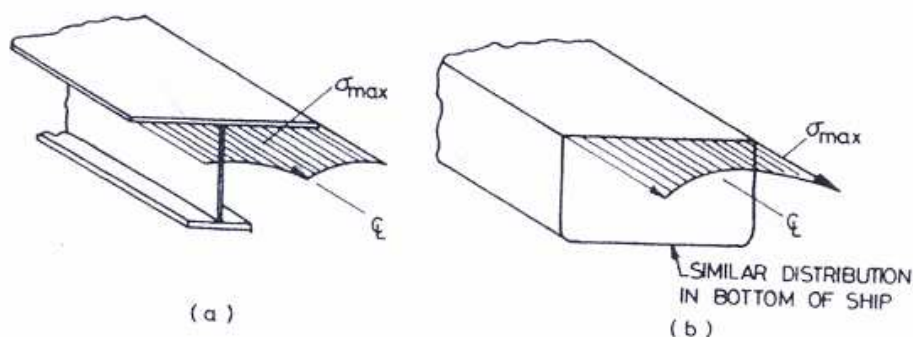
Προσδιορίζοντας τις συνδέσεις στα άκρα κάθε ενισχυτικού, καθώς επίσης και το φορτίο που εφαρμόζεται, μπορεί να γίνει ο υπολογισμός του ελάχιστου απαιτούμενου πάχους και της ελάχιστης απαιτούμενης ροπής αντιστάσεως των ενισχυτικών.

Στη συνέχεια, με δεδομένο το ελάχιστο πάχος των ελασμάτων, η επιλογή του πάχους για τα προς χρήση ελάσματα εξαρτάται κατ' αρχήν από τα ελάσματα που διατίθενται στην αγορά, τα πάχη των οποίων μεταβάλλονται κατά μισό χιλιοστό.

Η επιλογή της μορφής / διαστάσεων του προς χρήση ενισχυτικού, με βάση την υπολογισμένη ελάχιστη ροπή αντιστάσεως, είναι μια διαδικασία όχι τόσο εύκολη που απαιτεί την εμπειρία και κρίση του μελετητή.

3.1 Συνεργαζόμενο πλάτος ελάσματος λόγω υστέρησης διάτμησης

Λόγω του φαινομένου της υστέρησης διάτμησης η ορθή τάση λόγω κάμψεως δεν διατηρείται σταθερή σε όλο το πλάτος του ελάσματος, αλλά παρουσιάζει μια μέγιστη τιμή στην ένωση του ενισχυτικού με το έλασμα, σχήμα [3.1.a.2(1)]



Για την ορθή σχεδίαση των ενισχυτικών είναι προτιμότερο να χρησιμοποιείται η μέγιστη καμπτική τάση σ_{max} , στην ένωση του ελάσματος με τον κορμό, αντί μιας μέσης καμπτικής τάσης σταθερής κατά το πλάτος του ελάσματος.

Ο συνηθέστερος τρόπος να ληφθεί υπ' όψιν αυτό το φαινόμενο, είναι η εισαγωγή του “συνεργαζόμενου πλάτους ελάσματος” b_e το οποίο ορίζεται ως εξής :

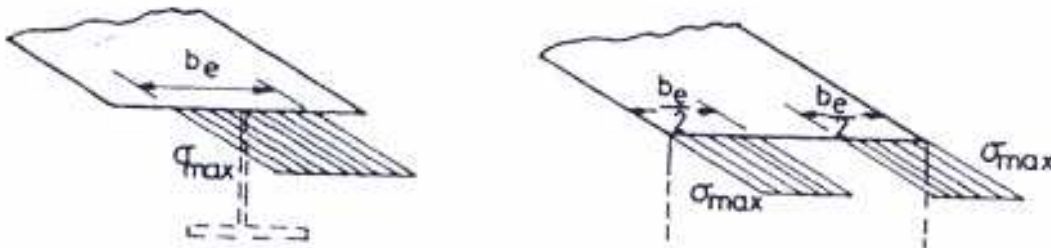
“το πλάτος του ελάσματος το οποίο, όταν χρησιμοποιηθεί στον υπολογισμό της ροπής αδρανείας της διατομής θα δώσει τη σωστή μέγιστη ορθή τάση σ_{\max} στην ένωση του κορμού με το έλασμα, στα πλαίσια της απλής θεωρίας κάμψης”.

Για τον υπολογισμό του συνεργαζόμενου πλάτους θα πρέπει επίσης να εξισωθεί η συνολική διαμήκης δύναμη στα πέλμα με την πραγματική κατάσταση.

Εξισώνοντας τις δυνάμεις, είναι :

$$t \cdot b_e \cdot \sigma_{\max} = \int_0^b \sigma_x \cdot t \cdot dz \Rightarrow b_e = \frac{1}{\sigma_{\max}} \cdot \int_0^b \sigma_x \cdot dz$$

Το συνεργαζόμενο πλάτος παρουσιάζεται παραστατικά στο επόμενο σχήμα :



Για περισσότερες λεπτομέρειες για το φαινόμενο της υστέρησης διάτμησης ο αναγνώστης παραπέμπεται στο βιβλίο *SHIP DESIGN AND CONSTRUCTION* και στις αναφορές που παρουσιάζονται εκεί.

Τα κύρια συμπεράσματα αυτής της ανάλυσης , είναι τα εξής :

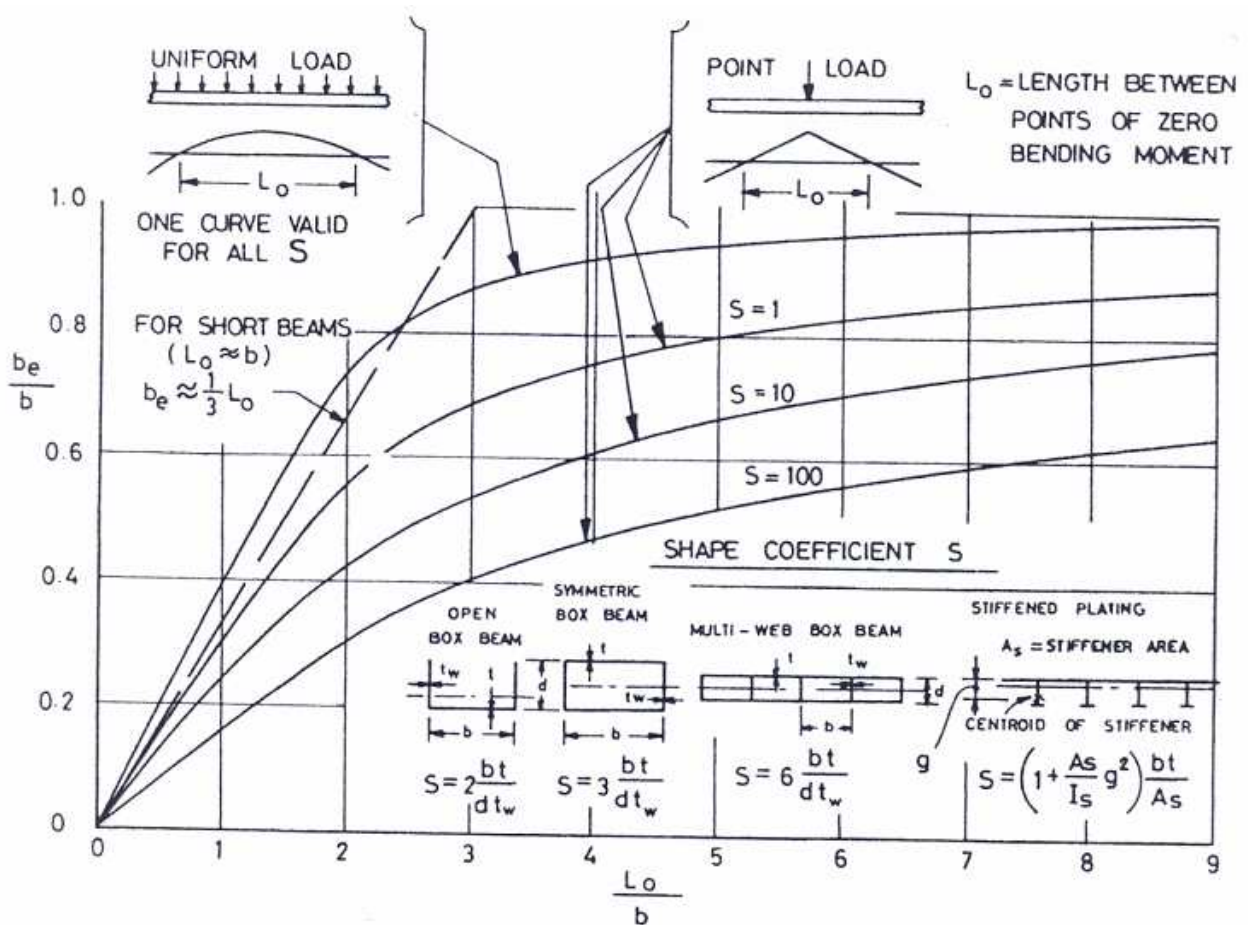
- 1.** η σημαντικότερη παράμετρος που καθορίζει το συνεργαζόμενο πλάτος ελάσματος είναι ο λόγος του πλάτους \hat{b} του πέλματος προς το μήκος L_0 μεταξύ των σημείων μηδενισμού της καμπτικής ροπής. Για απλά εδραζόμενες δοκούς, το μήκος L_0 ισούται με το άνοιγμα (ανυποστήρικτο

μήκος, span) της δοκού. Μικρές τιμές του λόγου L_0/b αντιστοιχούν σε μικρές τιμές του λόγου b_e/b .

2. το συνεργαζόμενο πλάτος ελάσματος μεταβάλλεται κατά μήκος της δοκού, με μικρότερες τιμές στα σημεία της δοκού όπου υπάρχει συγκεντρωμένο φορτίο και άρα ασυνέχεια στο διάγραμμα διατμητικών δυνάμεων. Αντιστρόφως, στις περιπτώσεις απλής κάμψης (μηδενική διατμητική δύναμη) δεν παρουσιάζεται το φαινόμενο της υστέρησης διάτμησης και άρα το συνεργαζόμενο πλάτος ισούται με το πραγματικό πλάτος του ελάσματος.
3. το φαινόμενο της υστέρησης διάτμησης παρουσιάζεται τόσο στον εφελκυσμό όσο και στη θλίψη, υπό την προϋπόθεση ότι στην τελευταία περίπτωση δεν εμφανίζεται λυγισμός.

Για τις ανάγκες της σχεδίασης, πρέπει να είναι γνωστό το συνεργαζόμενο πλάτος ελάσματος στη διατομή όπου εμφανίζεται η μέγιστη καμπτική ροπή.

Το επόμενο σχήμα βοηθά στον υπολογισμό αυτό.



(σχήμα από SHIP DESIGN AND CONSTRUCTION)

Το συνεργαζόμενο πλάτος ελάσματος που θα βρεθεί, πρέπει να χρησιμοποιηθεί για τον υπολογισμό των γεωμετρικών ιδιοτήτων της διατομής, και στη συνέχεια στον υπολογισμό της μέγιστης καμπτικής τάσης στη δοκό.

3.2 Σχέσεις Νηογνώμωνων για το πλάτος του συνεργαζόμενου ελάσματος

Οι κανονισμοί, δίδουν μαθηματικές σχέσεις για τον υπολογισμό του πλάτους του συνεργαζόμενου ελάσματος, το οποίο χρειάζεται στους υπολογισμούς αντοχής των ενισχυτικών.

Κατά τον υπολογισμό της ροπής αντιστάσεως ενός ενισχυτικού, για τον υπολογισμό της ροπής αδρανείας της διατομής θεωρείται μαζί με το ενισχυτικό, λωρίδα συνεργαζόμενου ελάσματος, η οποία υπολογίζεται με διαφορετικό τρόπο από κάθε Νηογνώμονα :

A. R.I.N.A. (Ιταλικός Νηογνώμονας) :

Η λωρίδα του συνεργαζόμενου ελάσματος έχει εμβαδόν όχι μεγαλύτερο από:

$$A = 10 \times c \times b \times t \text{ (cm}^3\text{)}, \text{ όπου :}$$

b = το πλάτος (m) της ζώνης του ελάσματος (που ενισχύεται με την τοποθέτηση του ενισχυτικού). Το πλάτος λαμβάνεται ίσο με το ημι-άθροισμα των αποστάσεων δύο γειτονικών ενισχυτικών στοιχείων.

t = πάχος (mm) του ελάσματος (του συνεργαζόμενου με το ενισχυτικό).

$$c = 0,25 \cdot \left(\frac{l}{b}\right) - 0,016 \cdot \left(\frac{l}{b}\right)^2 \dots\dots\dots \text{για } \frac{l}{b} < 8$$

$$= 1 \dots\dots\dots \text{για } \frac{l}{b} \geq 8, \quad l = \text{ολικό μήκος του ενισχυτικού, (m)}$$

α. Σε περίπτωση ενισχυμένης δοκού τοποθετημένης στο άκρο ανοίγματος, το εμβαδόν του συνεργαζόμενου ελάσματος πρέπει να λαμβάνεται ίσο με τα 7/10 της τιμής που υπολογίζεται από την παραπάνω σχέση, θέτοντας σαν πλάτος b το μισό της αποστάσεως μεταξύ της εν λόγω δοκού και του επόμενου ενισχυμένου.

Σε κυματοειδείς φρακτές, όταν η ενισχυμένη δοκός τοποθετείται παράλληλα με τον κυματισμό, το εμβαδόν A δεν θα είναι μεγαλύτερο από το εμβαδόν της λωρίδας του ελάσματος της φρακτής που συνδέεται με την ενισχυμένη δοκό.

β. Στα απλά ενισχυτικά, η ροπή αντιστάσεως και η ροπή αδρανείας, θα υπολογίζονται με το συνεργαζόμενο έλασμα πλάτους ίσο με την ισαπόσταση (ή το ημι-άθροισμα εάν τοπικά υπάρχει διαφορετική) των εν λόγω ενισχυτικών και πάχους ίσο με το πάχος του ελάσματος που ανήκει το ενισχυτικό.

Παλαιότερα το πλάτος του συνεργαζόμενου ελάσματος λαμβανόταν ίσο με το $30 \times t$ όπου t , σε (mm), το πάχος του ελάσματος.

B. Αμερικάνικος Νηογνώμων (A.B.S.) : η ισαπόσταση των ενισχυτικών, ή το 33% του ανυποστήρικτου μήκους του ενισχυτικού, όποιο είναι μικρότερο.

Γ. Γαλλικός Νηογνώμων (B.V.) : η μικρότερη τιμή από τις δύο επόμενες:

ισαπόσταση των ενισχυτικών, ή το $0,20 \times l$, όπου l είναι το ανυποστήρικτο μήκος του ενισχυτικού, συμπεριλαμβανομένων των αγκώνων στήριξης.

ΣΗΜ.: εάν ένα ενισχυτικό βρίσκεται ανάμεσα από δυο διαφορετικές αποστάσεις, τότε σαν πλάτος λωρίδας ελάσματος (=συνεργαζόμενο έλασμα) λαμβάνεται το ημι-άθροισμα των δύο εν λόγω αποστάσεων.

4. Ανυποστήρικτο μήκος (ή συμβατικό μήκος)

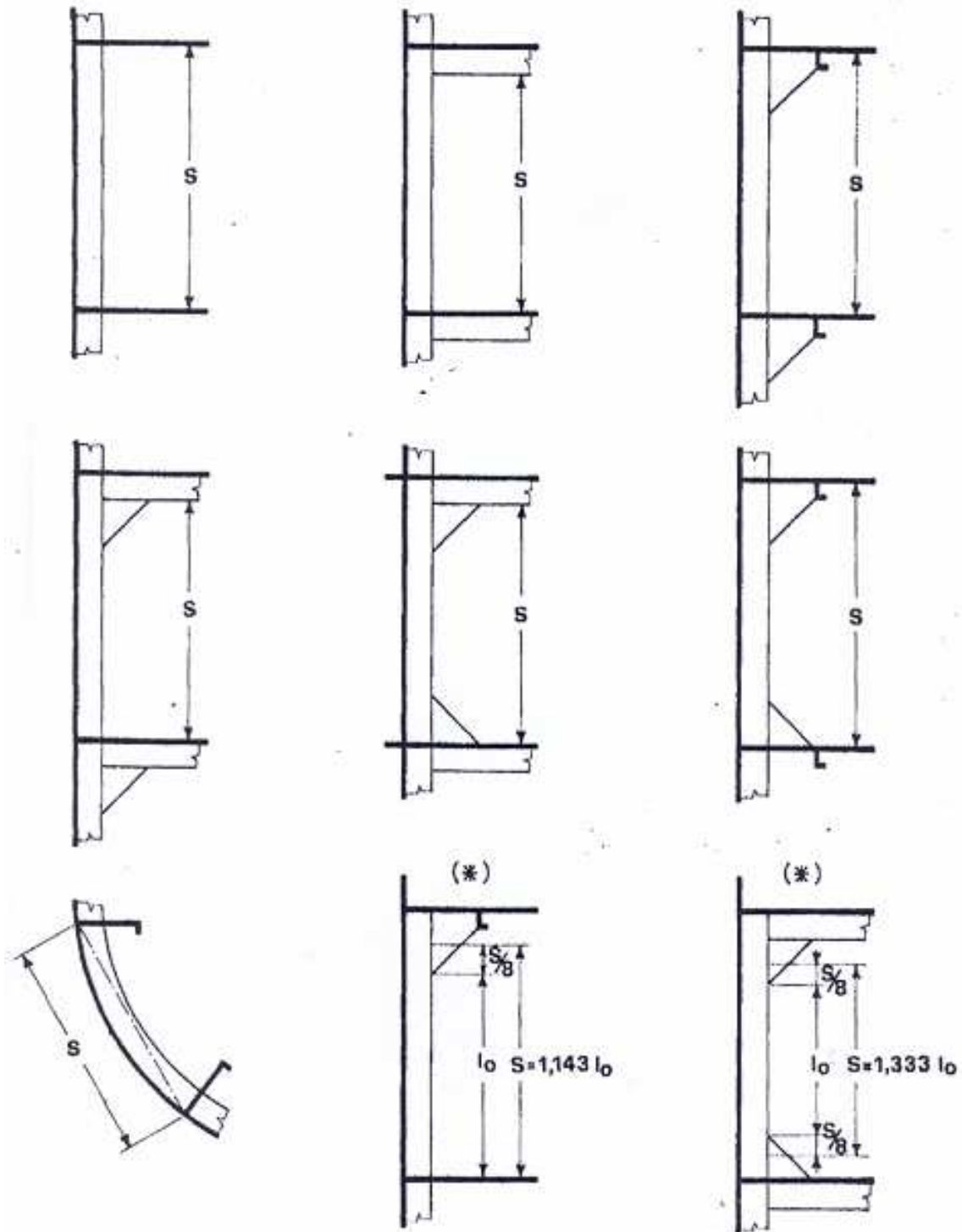
α. Απλά ενισχυτικά: ορίζεται σαν η απόσταση μεταξύ των στοιχείων που υποστηρίζουν στα άκρα το ενισχυτικό (εκτός αν ορίζεται διαφορετικά από ειδικό κανόνα) (πίνακας I).

β. Ενισχυμένες δοκοί: για τον υπολογισμό των διαστάσεων των ενισχυμένων δοκών λαμβάνεται σαν ανυποστήρικτο μήκος αυτό που ορίζεται από τον πίνακα II.

Πάντως η τιμή του ανυποστήρικτου μήκους δεν θα είναι σε καμιά περίπτωση μικρότερη από $1,1 \times l_0$, όπου l_0 είναι η απόσταση των εσωτερικών ακμών όπως αυτή δείχνεται στον πίνακα II, ή αν δεν υπάρχουν αγκώνες η απόσταση μεταξύ των ακραίων στηρίξεων.

ΠΙΝΑΚΑΣ Ι

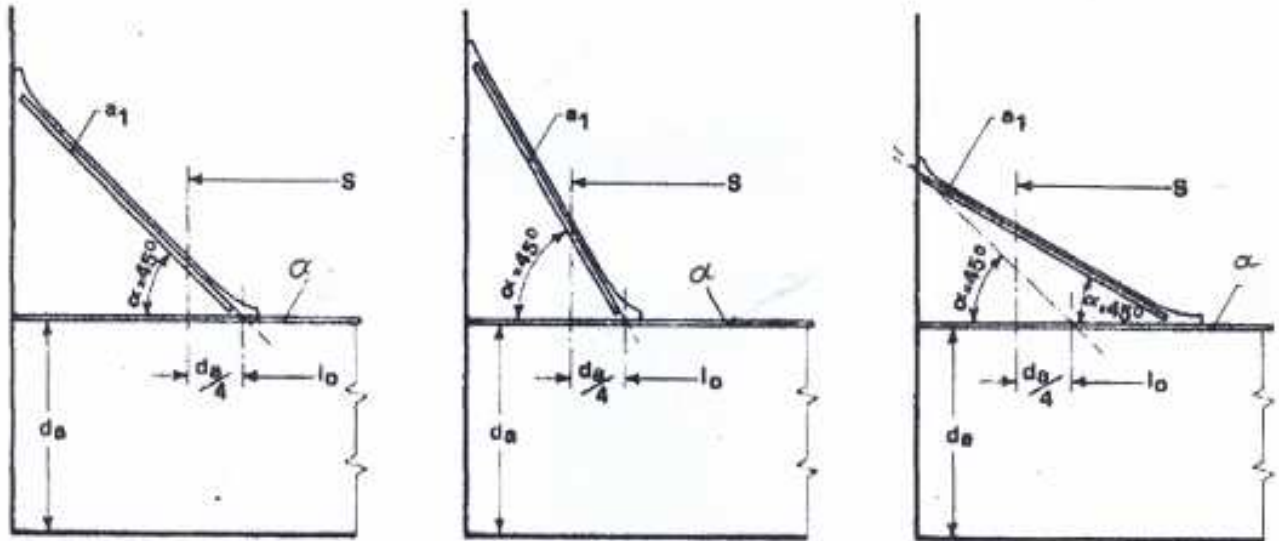
Συμβατικό Ανυποστήρικτο Μήκος Απλών Ενισχυτικών



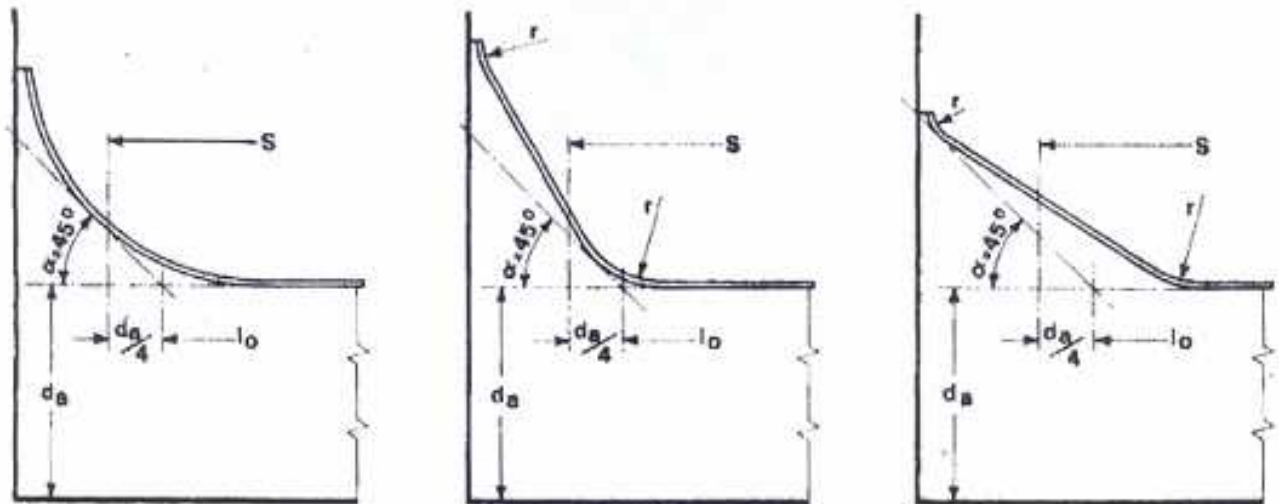
(*) Συμβατικό ανυποστήρικτο μήκος στις περιπτώσεις αγκώνων, στο ένα ή και στα δύο άκρα που έχουν διαστάσεις μεγαλύτερες από τις διαστάσεις που προβλέπονται από τον. Κατανομή (παράγρ. 3.1.α.4)

ΠΙΝΑΚΑΣ ΙΙ

Συμβατικό Ανυποστήρικτο Μήκος Ενισχυμένων Δοκών



a = επιβατόν πλάτος της ενδοκρινής δοκού
 a_1 = επιβατόν πλάτος του αγκώνα
 $a_1 \geq 0,5 a$



Σε κάθε περίπτωση πρέπει : $S \geq 1,1 \times l_0$

5. Κανονικοί αγκώνες συνδέσεως

α. απλά ενισχυτικά: ο κανονικός αγκώνας συνδέσεως έχει τη μορφή του σχήματος (Κ), έχει πλευρά f ίση με $S/8$, όπου S είναι το ανυποστήρικτο μήκος όπως αυτό ορίζεται στην παράγραφο 4.α.

Όταν ο αγκώνας συνδέει δύο ενισχυτικά (νομέα-ζυγό, ορθοστάτη φρακτής-διαμήκη νομέα κ.λπ.) η τιμή του S για τον υπολογισμό της πλευράς f , είναι η μεγαλύτερη από τα ανυποστήρικτα μήκη των ενισχυτικών.

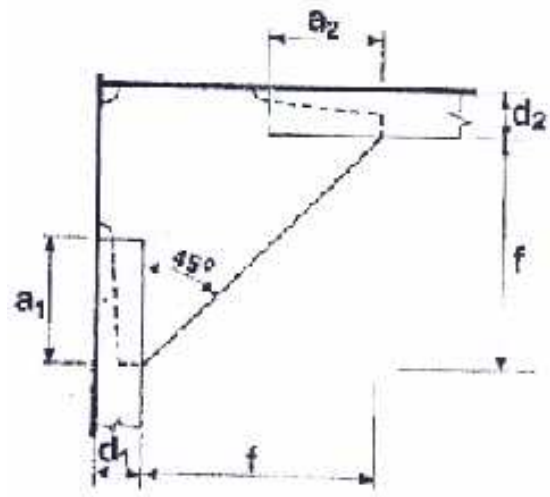
Σε περίπτωση που ο αγκώνας έχει φλάντζα, το πλάτος και το πάχος της φλάντζας δίδονται από τον πίνακα ΙΙΙ σε συνάρτηση της πλευράς f (ή από την μέση τιμή των πλευρών εάν ο αγκώνας είναι διαφορετικός από τον κανονικό).

ΠΙΝΑΚΑΣ ΙΙΙ

f (mm)	ΠΑΧΟΣ (mm)		ΠΛΑΤΟΣ ΦΛΑΝΤΖΑΣ (mm) (*)
	ΑΓΚΩΝΑΣ ΧΩΡΙΣ ΦΛΑΝΤΖΑ	ΑΓΚΩΝΑΣ ΜΕ ΦΛΑΝΤΖΑ	
150	6,5		
175	7,0		
200	7,0	6,5	30
225	7,5	6,5	30
250	8,0	6,5	30
275	8,0	7,0	35
300	8,5	7,0	35
325	9,0	7,0	40
350	9,0	7,5	40
375	9,5	7,5	45
400	10,0	7,5	45
425	10,0	8,0	45
450	10,5	8,0	50
475	11,0	8,0	50
500	11,0	8,5	55
525	11,5	8,5	55
550	12,0	8,5	55
600	12,5	9,0	60
650	13,0	9,5	65
700	14,0	9,5	70
750	14,5	10,0	75
800		10,5	80
850		10,5	85
900		11,0	90
950		11,5	90
1000		11,5	95
1050		12,0	100
1100		12,5	105
1150		12,5	110
1200		13,0	110

(*) : σε κάθε περίπτωση λαμβάνεται όχι μικρότερο από $e/14$,

όπου e = μήκος σε (cm) του ελεύθερου χείλους του αγκώνα.



Σχήμα Κ

Η επικάλυψη α μεταξύ ενισχυτικού που έχει ροπή αντιστάσεως Z (cm^3) και αγκώνα, δεν πρέπει να είναι μικρότερη από τη μεγαλύτερη τιμή των δύο παρακάτω:

$$1,1 \cdot \sqrt{Z}, \quad \text{ή} \quad \text{το ύψος του ενισχυτικού (κορμός)}$$

β. ενισχυμένες δοκοί : όλες οι πρωτεύουσες δοκοί πρέπει στα άκρα να διαθέτουν αγκώνες συνδέσεως. Αυτοί οι αγκώνες πρέπει να διαθέτουν φλάντζα ή ενισχυτική λάμα πλάτους όχι μικρότερου από $(0,1 \cdot e)$ όπου 'e' είναι το μήκος σε (cm) του ελεύθερου χείλους του αγκώνα και εμβαδού όχι μικρότερου από το μισό του μεγαλύτερου των πελμάτων των συνδεδεμένων δοκών.

6. Υπολογισμός Ροπής αντιστάσεως

Η ροπή αντιστάσεως που υπολογίζεται από τους κανονισμούς για τα απλά (δευτερεύοντα) ενισχυτικά και τις ενισχυμένες (πρωτεύοντα ενισχυτικά) δοκούς, βασίζεται σε μια διατομή η οποία αποτελείται από το καθ' εαυτό ενισχυτικό και από μια λωρίδα ελάσματος όπου το ενισχυτικό είναι συνδεδεμένο.

Στην περίπτωση των απλών ενισχυτικών, η λωρίδα του ελάσματος που συνεργάζεται με το ενισχυτικό (και λαμβάνει μέρος στον υπολογισμό της ροπής αντιστάσεως) έχει πλάτος την ισαπόσταση των ενισχύσεων και πάχος το πάχος του ελάσματος.

Επιλέγοντας επομένως ένα μορφοσίδηρο, απλό ή σύνθετο, για να συγκολληθεί με τρόπο αποτελεσματικό στο έλασμα, η προς έλεγχο αντοχής διατομή θα αποτελείται από τα δυο επιμέρους προαναφερόμενα στοιχεία.

Επειδή τα φορτία ασκούνται κάθετα προς το έλασμα, πρέπει να ορισθούν :

1. το εμβαδόν της συνολικής διατομής
2. η θέση του κέντρου βάρους
3. η ροπή αδρανείας ως προς τον άξονα, δια του κέντρου βάρους, παράλληλο προς το έλασμα
4. η ελάχιστη ροπή αντιστάσεως

Η πραγματική ροπή αντιστάσεως του ενισχυτικού πρέπει να είναι μεγαλύτερη ή ίση από την ελάχιστη (απαιτούμενη) ροπή αντιστάσεως, αυτή δηλαδή που απαιτείται από τους κανονισμούς (απαιτούμενη ροπή αντιστάσεως).

Πρέπει εδώ να εξηγηθεί η έννοια της “απαιτούμενης ροπής αντιστάσεως” που πρέπει να διαθέτει η διατομή, από την έννοια της “προσφερόμενης = πραγματικής ροπής αντιστάσεως από μια διατομή με συγκεκριμένες διαστάσεις.

Η πρώτη προκύπτει από τη σχέση :

$$W_{\min.r} \geq \frac{M_{\max}}{\sigma_{amm}} .$$

και υπολογίζεται από τους Κανονισμούς των Νηογνομώνων.

Η δεύτερη εξαρτάται αποκλειστικά από τα γεωμετρικά χαρακτηριστικά της υπάρχουσας διατομής της εξεταζόμενης δοκού, διατομή που ακριβώς αποτελείται από τη λωρίδα του συνεργαζόμενου ελάσματος και από το καθ’ εαυτό ενισχυτικό.

7. Επιλογή διατομής

Η απαιτούμενη ροπή αντιστάσεως του ενισχυτικού, μπορεί να υλοποιηθεί με διάφορους τρόπους, δοκιμάζοντας στη λωρίδα του συνεργαζόμενου ελάσματος που έχει υπολογισθεί, θεωρητικά μια άπειρη ποικιλία μορφοσιδήρων.

Υπάρχουν βέβαια μια σειρά από περιορισμοί για την επιλογή αυτή.

Για την επιλογή μιας διατομής στην οποία το ενισχυτικό αποτελείται από κορμό και πέλμα, **συνιστάται** γενικά, το πάχος του κορμού να μην υπερβαίνει το πάχος του ελάσματος ώστε να επιτυγχάνεται μια σωστή συγκόλληση. Επίσης, είναι καλό το εμβαδόν του πέλματος να μην υπερβαίνει το εμβαδόν του κορμού. Τέλος, το πάχος του πέλματος είναι σκόπιμο να μην υπερβαίνει το πάχος του ελάσματος.

Με αυτά τα κριτήρια, η μοναδική μεταβλητή παραμένει το ύψος του κορμού. Με αύξηση του ύψους του κορμού σε μια σύνθετη δοκό, διατηρώντας σταθερή την εγκάρσια διατομή, η ροπή αδρανείας αυξάνεται, όπως επίσης και η ροπή αντιστάσεως.

Σημειώνεται, ότι μια υπερβολική αύξηση του ύψους του κορμού της δοκού, μπορεί να επιφέρει φαινόμενα αστάθειας (λυγισμού) και του κορμού της δοκού αλλά και ολόκληρου του ενισχυτικού. Με μια θεωρητική ανάλυση αξιολογείται αυτός ο κίνδυνος και μπορεί να γίνει αναλυτικός υπολογισμός λαμβάνοντας υπ’ όψιν τα φορτία που εξασκούνται στο ενισχυτικό. Επιπροσθέτως, μερικοί Νηογνώμονες δίδουν παραμετρικές σχέσεις για τέτοιους υπολογισμούς ή αντίστοιχους πίνακες.

8. Ελάχιστες τιμές πάχους

Όταν γίνεται ο υπολογισμός του πάχους ενισχυτικών και ελασμάτων από τις σχέσεις που οι κανονισμοί προτείνουν, πρέπει το πάχος των ελασμάτων και των ενισχυτικών που επιλέγεται να μην είναι μικρότερο από το ελάχιστο που προβλέπεται από τους κανονισμούς.

α. ελάχιστο πάχος για δεξαμενόπλοια: στην περιοχή των δεξαμενών φορτίου, το πάχος του εξωτερικού περιβλήματος και των ενισχυμένων δοκών πρέπει να είναι όχι μικρότερο από:

$$t = 6,5 + 0,025 L, \text{ (mm) για } L \leq 200\text{m} \quad (\text{R.I.N.A}).$$

$$t = 9,5 + 0,010 L, \text{ (mm) για } L > 200\text{m} \quad -/-$$

Τα απλά ενισχυτικά και τα άλλα κατασκευαστικά στοιχεία των δεξαμενών φορτίου εκτός των προαναφερθέντων, πρέπει να έχουν πάχος όχι μικρότερο από t (για $L \leq 200\text{m}$), και ίσο με 11,5mm για $L > 200\text{m}$.

β. Ελάχιστο πάχος του κορμού των ενισχυμένων δοκών: το ελάχιστο πάχος δεν πρέπει να είναι μικρότερο από 12,5mm, ή εάν είναι μικρότερο υπολογίζεται από την παρακάτω σχέση:

$$t = 6 + 0,05.d \quad (\text{R.I.N.A}).$$

όπου d είναι το ύψος (cm) του κορμού των σύνθετων δοκών, το οποίο μετρείται εσωτερικά του περιβλήματος και του πέλματος.

γ. ελάχιστο πάχος του κορμού (ψυχή) των διαμήκων ενισχύσεων:

γ.1 σύνθετοι δοκοί: το πάχος του κορμού δεν θα είναι μικρότερο

$$\text{από: } t_a = \frac{18 \times d}{100} \times \sqrt{\frac{2 \times Y}{D}} \text{ (mm)} \quad (\text{R.I.N.A}).$$

Για τα δεξαμενόπλοια το πάχος αυτό δεν θα είναι μικρότερο από την τιμή που δίδεται στην παράγραφο α.

Στην παραπάνω σχέση :

- το Y είναι η απόσταση του διαμήκους ενισχυτικού από τον ουδέτερο άξονα της εγκάρσιας τομής του σκάφους που εξετάζεται.

- D = κούλο του πλοίου, σε (m)

γ.2 διαμήκεις λάμες: το πάχος των διαμήκων λαμών, δεν θα είναι μικρότερο από $d/18$. Για τα δεξαμενόπλοια το πάχος δεν θα είναι μικρότερο από την τιμή που δίδεται στην παράγραφο α.

δ. ελάχιστο ύψος κορμού των ενισχυμένων δοκών.

δ.1 Πλοία εκτός δεξαμενοπλοίων : γενικά ο κορμός πρέπει να έχει ύψος όχι μικρότερο από (2,5) φορές το ύψος της υποδοχής (οπή, κόψιμο) για να περάσει το απλό ενισχυτικό. Είναι δυνατό να είναι μικρότερο το ύψος, εάν η ενισχυμένη δοκός είναι πρόσθετα ενισχυμένη με την τοποθέτηση τοπικών αγκώνων (στο σημείο του περάσματος) μεταξύ απλού ενισχυτικού και ενισχυμένης δοκού, ελέγχοντας επίσης και τη διατμητική τάση στο συγκεκριμένο σημείο.

δ.2 Δεξαμενόπλοια : εδώ το ύψος των ενισχυμένων δοκών δεν θα είναι μικρότερο από αυτό που δίδει ο παρακάτω πίνακας :

Ενισχυμένες δοκοί	Περιορισμός σε συνάρτηση με το S	Περιορισμός σε συνάρτηση με το h	Άλλοι περιορισμοί
Συνεχείς σταθμίδες	$S / 5$	–	–
Διακοπτόμενες σταθμίδες	–	–	$0,55 h_M$
Συνεχείς διαδοκίδες	–	–	$600 + 100 D$
Διακοπτόμενες διαδοκίδες	–	–	$0,55 h_b$
Ενισχυμένες έδρες	–	$2,5 h$	$500 + 40 D$
Ενισχυμένα ζυγά	–	$2,5 h$	$350 + 40 D$
Άλλες δοκοί	–	$2,5 h$	–

h = ύψος (mm) για το πέρασμα των απλών ενισχυτικών.

h_M = ελάχιστο ύψος ενισχυμένης έδρας (mm).

h_B = ελάχιστο ύψος ενισχυμένου ζυγού (mm).

S = ανυποστήρικτο μήκος, σε (m).

D = κοίλο του πλοίου, σε (m)

ε. ελάχιστο-μέγιστο εμβαδόν των πέλματων : γενικά, το εμβαδόν του πέλματος των ενισχυμένων δοκών δεν θα είναι μικρότερο από 1/8 ούτε μεγαλύτερο από 2/3 του ελάχιστου εμβαδού του κορμού.

στ. ελάχιστο πλάτος πέλματος των διαμήκων σύνθετων δοκών.

στ.1 με συμμετρικό πέλμα

$$I_P = 15 \cdot S \cdot \sqrt{\left\{ 1 + \frac{t_a \cdot d_a}{3 \cdot A_P} \cdot \left[1 - \frac{1}{\sigma} \cdot \left(40 \cdot \frac{t_a}{d_a} \right)^2 \right] \right\}} \cdot \sigma \text{ (mm), όπου :}$$

$$\sigma = 5,4 \times \frac{Y}{D} \text{ (cm)}^2$$

Y = απόσταση σε (m), του διαμήκους ενισχυτικού από τον ουδέτερο άξονα της αντίστοιχης εγκάρσιας τομής του σκάφους.

S = είναι το ανυποστήρικτο μήκος, όπως αυτό ορίζεται στην παράγραφο 2.

t = πάχος του κορμού των σύνθετων δοκών σε (cm).

d = ύψος του κορμού των σύνθετων δοκών, σε (cm), το οποίο μετρείται εσωτερικά του περιβλήματος και του πέλματος.

A = εμβαδόν, σε (cm²), του πέλματος των σύνθετων δοκών.

στ.2 με ασύμμετρο πέλμα:

$$I_P = \frac{I_P}{\sqrt{1,05 + 0,2 \cdot \frac{t_a \cdot d_a}{A_P}}} \text{ (mm)}$$

Οι παραπάνω σχέσεις ισχύουν για χάλυβες με τάση διαρροής μεταξύ (24-36) kg/mm².

9. Ενισχυτικοί αγκώνες

Όλες οι ενισχυμένες δοκοί πρέπει να διαθέτουν αγκώνες ενισχυτικούς ηλεκτροσυγκολλημένους στο κορμό και στο πέλμα (μεταξύ απλού ενισχυτικού και ενισχυμένης δοκού) έτσι ώστε το ελεύθερο μήκος I₁ του πέλματος δεν θα υπερβαίνει την τιμή που δίδει η παρακάτω σχέση :

$$l_1 = K \cdot b_P \cdot \left(0,4 - 0,02 \cdot \frac{A_a}{A_P} \right) (\text{cm})^2 \quad (\text{R.I.N.A.})$$

όπου:

- K = 70, για ενισχυμένα ζυγά
 = 58, για λώρους (πλευρικά διαμήκη ενισχυτικά) ή διαμήκη ενισχυτικά διαμήκους φρακτής.
 = 50, για όλες τις άλλες δοκούς
- A_a = εμβαδόν (cm^2) του πέλματος των σύνθετων δοκών,
 b_P = πλάτος (cm) ττου πέλματος των σύνθετων δοκών.
 A_P = εμβαδόν (cm^2) του κορμού (ψυχή) των σύνθετων δοκών.

- Στην περίπτωση που το πέλμα είναι ασύμμετρο ως προς τον κορμό, η τιμή του l_1 μπορεί να αυξηθεί κατά 20%.
- Όταν το πλάτος του πέλματος είναι μεγαλύτερο από 400mm και είναι συμμετρικό ως προς τον κορμό, τότε πρέπει να τοποθετούνται ενισχυτικοί αγκώνες και από τις δύο πλευρές μεταξύ κορμού-πέλματος.
- Οι ενισχυτικοί αγκώνες πρέπει να έχουν πάχος μικρότερο από αυτό που δίδει η παραπάνω παράγραφος 9 και πρέπει να ενισχύονται στο ελεύθερο χείλος με φλάντζα ή λάμα εάν το χείλος αυτό είναι μεγαλύτερο από 60cm.
- Το πλάτος της φλάντζας ή λάμας θα είναι τουλάχιστον $0,08 \times e$ (cm), όπου e είναι το μήκος του ελεύθερου χείλους του αγκώνα.

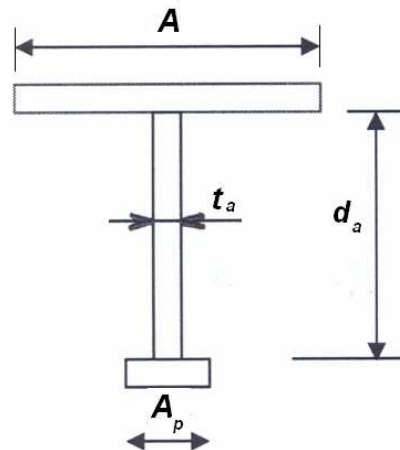
10. Υπολογισμός Ροπής Αντιστάσεως

σύνθετη δοκοί : η ροπή αντιστάσεως μιας σύνθετης δοκού (δεδομένης, υπάρχουσας που κατασκευάστηκε από δυο τεμάχια χάλυβα) με συνεργαζόμενο έλασμα εμβαδού A, μπορεί να υπολογισθεί με την παρακάτω σχέση :

$$Z = A_P \cdot d_a + \frac{t_a \cdot d_a^2}{6} \cdot \left[1 + \frac{2 \cdot (A - A_P)}{2 \cdot A + t_a \cdot d_a} \right] (\text{cm})^3$$

Σε περίπτωση συμμετρικής δοκού μπορεί να χρησιμοποιηθεί η παρακάτω σχέση:

$$Z = A_P \cdot d_a + \frac{t_a \cdot d_a^2}{6} \quad (\text{cm})^3$$



A_P = εμβαδόν πέλματος, σε (cm²)

d_a = ύψος κορμού, σε (cm)

t_a = πάχος κορμού, σε (cm)

A = εμβαδόν συνεργαζόμενου ελάσματος, σε (cm²).

Η θέση του ουδέτερου άξονα, σε cm, από το πέλμα, είναι :
$$v = \frac{A + 0,5 \cdot t_a \cdot d_a}{A + A_P + t_a \cdot d_a} \cdot d_a$$

Η ροπή αδράνειας μαζί με το συνεργαζόμενο έλασμα, σε (cm⁴), είναι:
$$I = Z \cdot v$$

Οι παραπάνω σχέσεις ισχύουν όταν: $A_P \leq A$ και $t_a \leq 0,1 \cdot d_a$

Όταν είναι γνωστή η ελάχιστη ροπή αντιστάσεως και το πάχος του κορμού, οι διαστάσεις της δοκού μπορούν να βρεθούν από τις παρακάτω σχέσεις :

- ύψος κορμού, σε (cm) : $d_a = 1,212 \cdot \sqrt{\frac{Z}{t_a}}$ όπου t_a είναι σε (cm).

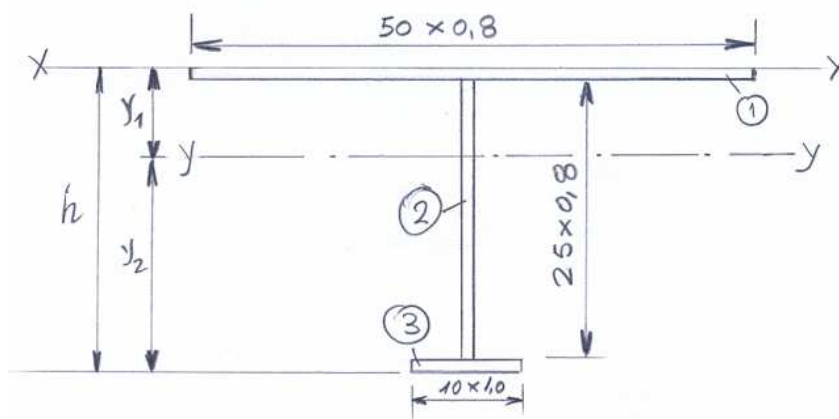
- εμβαδόν διατομής πέλματος, σε (cm²) : $A_P = \frac{a+1}{a+2} \cdot \frac{Z}{d_a}$ όπου $a = \frac{t_a \cdot d_a}{A}$

ΠΑΡΑΔΕΙΓΜΑΤΑ

Στη συνέχεια, δίδονται δυο παραδείγματα υπολογισμού της ροπής αντιστάσεως Z δυο ενισχυτικών με τους δυο τρόπους, δηλαδή με αναλυτικό υπολογισμό και με την προαναφερόμενη σχέση της παραγράφου “α” με σκοπό τη σύγκριση των αποτελεσμάτων.

Σημειώνεται ότι οι διαστάσεις του ενισχυτικού και του συνεργαζόμενου ελάσματος είναι σε χιλιοστά (mm), ενώ οι διαστάσεις στον πίνακα υπολογισμού είναι σε εκατοστά (cm) επειδή η τιμή της ροπής αντιστάσεως πρέπει να είναι σε cm^3 για να συγκριθεί με την απαιτούμενη του κανονισμού η οποία δίδεται σε cm^3 .

1. δοκός τύπου T : έλασμα (PL) 250×8 , πέλμα (FB) 100×10 , με συνεργαζόμενο έλασμα διαστάσεων 500×8 :



a/a	Διαστάσεις (cm · cm)	A (cm ²)	d (cm)	$A \times d$ (cm ³)	$A \times d^2$ (cm ⁴)	I_0 (cm ⁴)
1	50 × 0,8	40,000	0,400	16,000	6,400	2,133
2	25 × 0,8	20,000	13,300	266,000	3537,800	1041,666
3	10 × 1,0	10,000	26,300	263,000	6916,900	0,833
	ΣΥΝΟΛΑ	$\Sigma(A) = 70,000$		$\Sigma(A \times d) = 545,000$	$\Sigma(A \times d)^2 = 10461,000$	$\Sigma(I_0) = 1042,499$

$$y_1 = \frac{\Sigma(A \times d)}{\Sigma(A)} = \frac{545,000}{70,000} = 7,785 \text{ (cm)} \quad y_2 = h \text{ (= ύψος τομής)} - y_1$$

$$I_X = \Sigma(A \times d)^2 + \Sigma(I_0) = 11.503,599 \text{ (cm)}^4 \quad I_y = I_X - A \times y_1^2 = 7261,164 \text{ (cm)}^4$$

Επειδή η τομή δεν είναι συμμετρική ως προς τον άξονα y , υπάρχουν δύο ροπές αντιστάσεως, δηλαδή :

$$w_1 = \frac{I_y}{y_1} \quad \text{και} \quad w_2 = \frac{I_y}{h - y_1} \quad \text{και επομένως είναι :}$$

$$w_1 = \frac{I_y}{y_1} = \frac{7261,164}{7,785} = 932,712 \text{ (cm}^3\text{)} \quad , \quad w_2 = \frac{I_y}{h - y_1} = \frac{7261,164}{26,8 - 7,785} = 381,865 \text{ (cm}^3\text{)}$$

Η μικρότερη ροπή αντιστάσεως αντιστοιχεί στην περισσότερο απομακρυσμένη, από τον ουδέτερο άξονα, περιοχή της διατομής και είναι πιο ασθενής σε αντοχή.

Συνεπώς ελέγχεται η μικρότερη ροπή αντιστάσεως η οποία συγκρίνεται με την απαιτούμενη ροπή αντιστάσεως.

Η μικρότερη τιμή είναι αυτή της w_2 και αυτή πρέπει να είναι μεγαλύτερη από την απαιτούμενη ροπή αντιστάσεως που υπολογίζεται από τους κανονισμούς.

Η $w_1 > w_2 = w_{\min.} = 381,865 \text{ (cm}^3\text{)}$ πρέπει να είναι μεγαλύτερη από την ελάχιστη ροπή αντιστάσεως που υπολογίζεται από τους κανονισμούς.

Υπολογίζοντας τη ροπή αντιστάσεως με τη σχέση της παραγράφου 10.α, είναι :

$$A_p = 10,00 \times 1,00 = 10,00 \text{ cm}^2$$

$$d_a = 25 \text{ cm}$$

$$t_a = 0,80 \text{ cm}$$

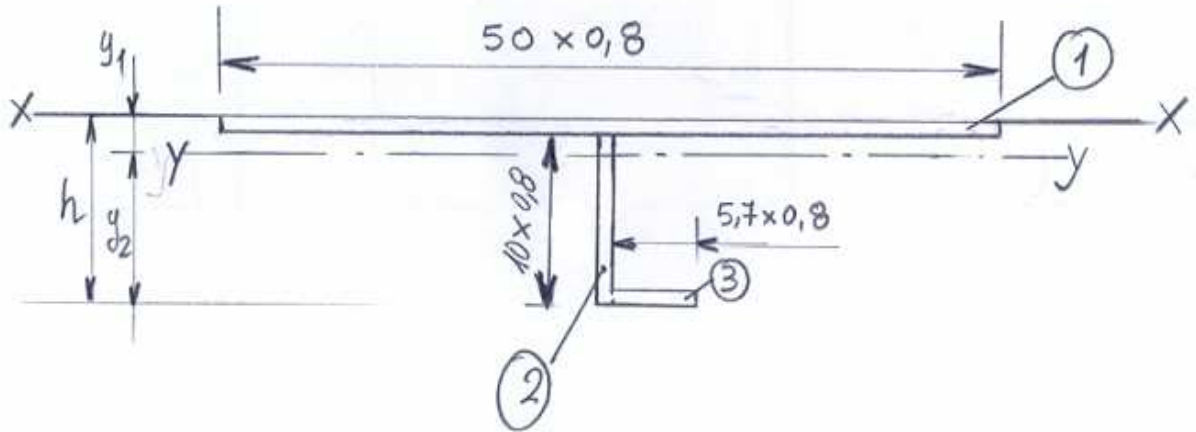
$$A = 50,00 \times 0,80 = 40 \text{ cm}^2$$

Οπότε είναι :

$$z = 10 \times 25 + \frac{0,8 \times (25)^2}{6} \times \left[1 + \frac{2 \times (40 - 10)}{2 \times 40 + 0,8 \times 25} \right] = 383,333 \text{ cm}^3$$

Σημειώνεται, ότι η διαφορά των δυο τιμών είναι της τάξεως του 0,38 %, ήτοι αμελητέα γεγονός που σημαίνει ότι για τον υπολογισμό της ροπής αντιστάσεως μπορεί να χρησιμοποιηθεί και ο ένας τρόπος και ο άλλος,

2. δοκός τύπου L : L 100×65×8 με συνεργαζόμενο έλασμα διαστάσεων 500 × 8 :



a/a	Διαστάσεις (cm · cm)	A (cm ²)	d (cm)	A × d (cm ³)	A × d ² (cm ⁴)	I ₀ (cm ⁴)
1	50 × 0,8	40,000	0,400	16,000	6,400	2,133
2	10 × 0,8	8,000	5,800	46,400	269,120	66,666
3	5,7 × 0,8	4,560	10,400	47,424	493,209	0,243
	ΣΥΝΟΛΑ	52,560		109,824	768,729	69,042

$$y_1 = \frac{\Sigma(A \times d)}{\Sigma(A)} = \frac{109,824}{52,560} = 2,089 \text{ (cm)} \quad y_2 = h (= \text{ύψος τομής}) - y_1 = 8,711 \text{ (cm)}$$

$$I_X = \Sigma(A \times d)^2 + \Sigma(I_0) = 768,729 + 109,824 = 837,771 \text{ (cm)}^4 \quad I_y = I_X - A \times y_1^2 = 608,403 \text{ (cm)}^4$$

$$w_1 = \frac{I_y}{y_1} = 291,241 \text{ cm}^3$$

$$w_2 = \frac{I_y}{y_2} = 69,843 \text{ cm}^3$$

Η $w_1 > w_2 = w_{\min.} = 69,667 \text{ (cm}^3\text{)}$ πρέπει να είναι μεγαλύτερη από την ελάχιστη ροπή αντιστάσεως που υπολογίζεται από τους κανονισμούς.

Υπολογίζοντας τη ροπή αντιστάσεως με τη σχέση της παραγράφου 10.α, είναι :

$$A_p = 5,7 \times 0,8 = 4,56 \text{ cm}^2$$

$$d_a = 10,0 \text{ cm}$$

$$t_a = 0,8 \text{ cm}$$

$$A = 50 \times 0,8 = 40 \text{ cm}^2$$

$$z = 4,56 \times 10 + \frac{0,8 \times (10)^2}{6} \times \left[1 + \frac{2 \times (40 - 4,56)}{2 \times 40 + 0,8 \times 10} \right] = 69,667 \text{ cm}^3$$

Παρατηρείται και στην περίπτωση αυτή, ότι η διαφορά των δυο τιμών είναι της τάξεως του 0,25 %, ήτοι αμελητέα γεγονός που σημαίνει ότι για τον υπολογισμό της ροπής αντιστάσεως μπορεί να χρησιμοποιηθεί και ο ένας τρόπος και ο άλλος.

ΚΕΦΑΛΑΙΟ 3

ΚΑΤΑΣΚΕΥΑΣΤΙΚΑ ΣΤΟΙΧΕΙΑ ΤΟΥ ΠΛΟΙΟΥ

3.1. Γενικά

Η κατασκευαστική μορφή ενός πλοίου είναι το αποτέλεσμα συνδυασμού διαφόρων παραγόντων οι οποίοι σχετίζονται με τις λειτουργικές απαιτήσεις, την επάρκεια αντοχής των κατασκευαστικών στοιχείων και την αποστολή του πλοίου.

Κατά τη σχεδίαση του πλοίου, κυρίως όμως κατά τη μελέτη και σχεδίαση της κατασκευαστικής του δομής, δεδομένου ότι η μεταλλική (ή από άλλο υλικό) κατασκευή στο σύνολό της αποτελεί ένα πάγιο βάρος του πλοίου που σε σχέση με το εκτόπισμα μειώνει το καθαρό = ωφέλιμο βάρος του πλοίου, πρέπει το κάθε κατασκευαστικό στοιχείο να μελετηθεί σχολαστικά.

Πρέπει αφ' ενός να καλύπτονται οι απαιτήσεις αντοχής των κανονισμών (δεδομένου ότι τα στοιχεία που αποτελούν τη μεταλλική κατασκευή του πλοίου δέχονται πλήθος δυνάμεων), αφ' ετέρου η κατασκευή να έχει το ελάχιστο δυνατό βάρος, πρέπει να εξασφαλίζεται η επισκεψιμότητα των διαφόρων χώρων του πλοίου, πρέπει να γίνεται προσπάθεια ελαχιστοποίησης του κόστους εργασίας αλλά και του χρόνου κατασκευής του πλοίου, να υπάρχει ποιότητα στην κατασκευή και γενικότερα στη χρήση των απαραίτητων υλικών και μεθόδων κατασκευής, το αποτέλεσμα δε της όλης αυτής κατασκευής, που είναι το πλοίο στην τελική του μορφή, να είναι αισθητικά αποδεκτό.

3.2. Στοιχεία της μεταλλικής κατασκευής

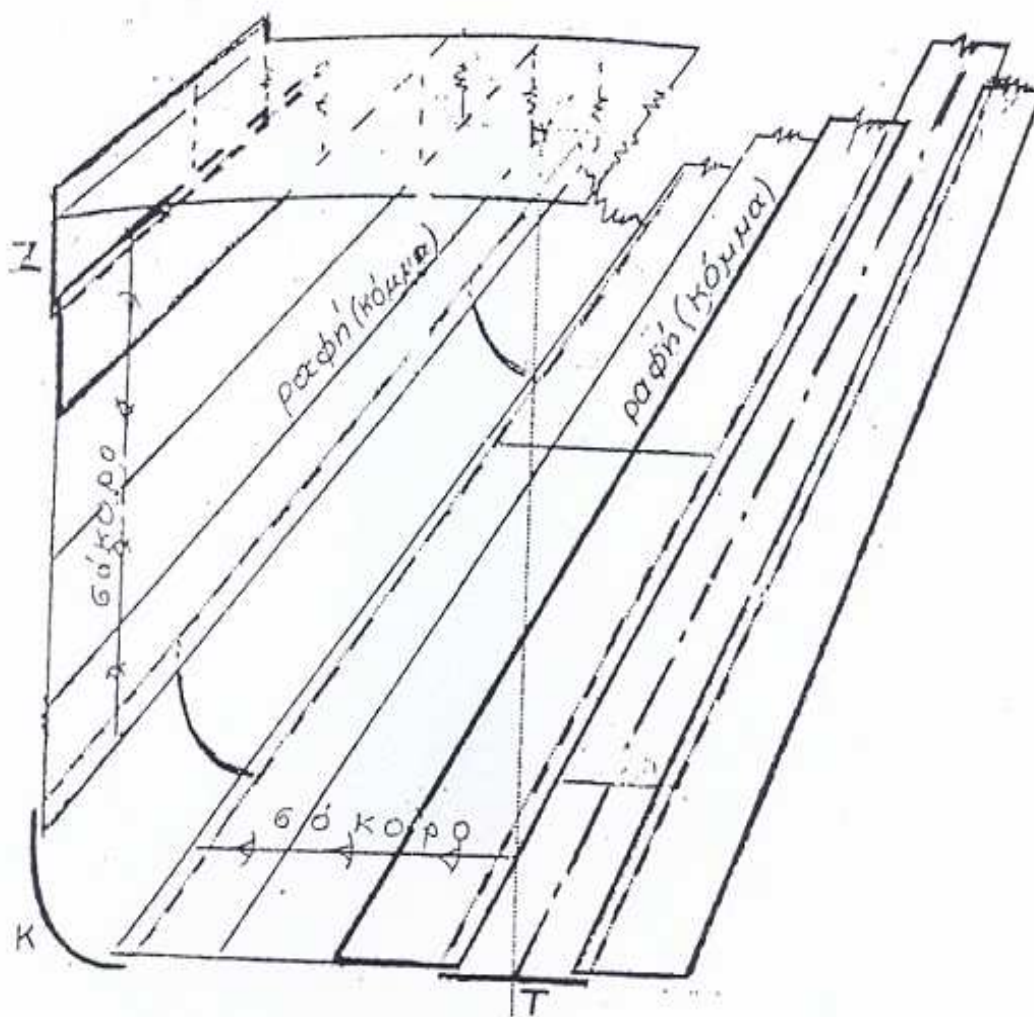
3.2.1. Εξωτερικό περίβλημα

Είναι το στεγανό περίβλημα που περικλείει το σκάφος. Αποτελείται από σειρές (λωρίδες) ελασμάτων οι οποίες τοποθετούνται κατά το διάμηκες του πλοίου εκτός των περιοχών πλώρης και πρύμνης όπου για λόγους ευκολίας αλλά και για κατασκευαστικές ανάγκες τοποθετούνται και σε κάθετες σειρές.

Τα ελάσματα συνδέονται μεταξύ τους με συγκολλήσεις.

Τα σημεία σύνδεσης κατά το διάμηκες (δηλαδή η σύνδεση των μεγάλων πλευρών που ονομάζονται *πλευρικές ακμές*) των λωρίδων των ελασμάτων ονομάζονται *ραφές*.

Τα σημεία σύνδεσης των μικρών (κάθετων) πλευρών (που ονομάζονται *άκρα ή πέρατα* του ελάσματος) ονομάζονται *σόκορα*.

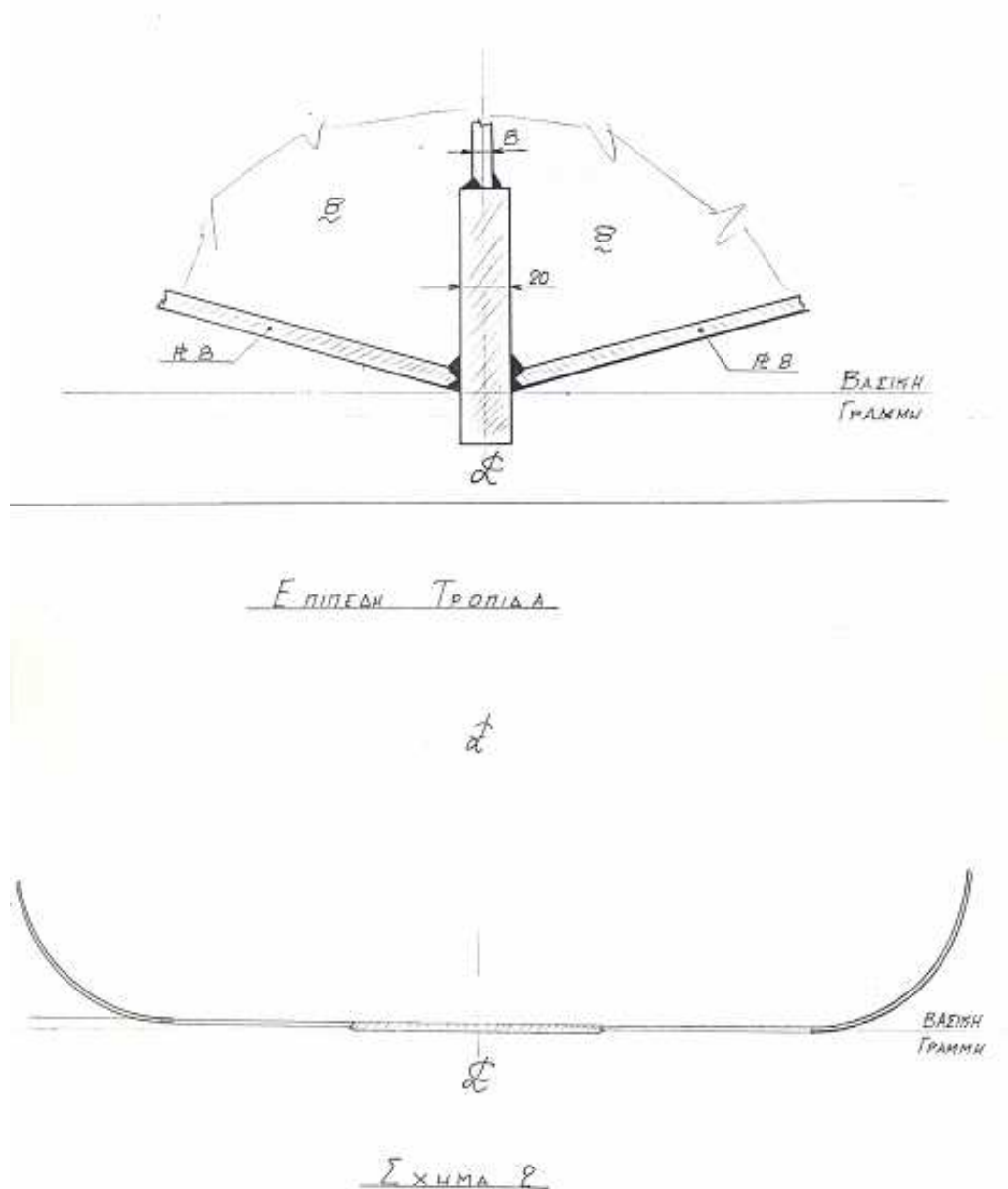


Η λωρίδα που βρίσκεται τοποθετημένη στο κατώτερο μέρος και επάνω στο ίχνος του διαμήκους επιπέδου συμμετρίας του πλοίου, ονομάζεται τρόπιδα ή καρίνα (T).

Η τρόπιδα αποτελείται από δοκό (ή λάμα) και τοποθετείται κατακόρυφα οπότε ονομάζεται όρθια τρόπιδα, ή αποτελείται από έλασμα με μεγαλύτερο από τα άλλα ελάσματα πάχος τοποθετείται οριζόντια και ονομάζεται επίπεδη τρόπιδα.

Το έλασμα που βρίσκεται στη μέγιστη καμπυλότητα και ενώνει τα ελάσματα της πλευράς με εκείνα του πυθμένα, ονομάζεται κυρτό γάστρας ή γόνατο (K).

Το έλασμα που βρίσκεται υψηλότερα στην πλευρά (ή το πρώτο κάθετο στο κατάστρωμα έλασμα της πλευράς) ονομάζεται ζωστήρας (Z) έχει μεγαλύτερο πάχος από τα άλλα ελάσματα της πλευράς.



3.2.2. Διπύθμενο

Στο κατώτερο μέρος του σκάφους (δηλαδή κοντά στον πυθμένα) υπάρχει ένας δεύτερος πυθμένας εσωτερικός οριζόντιος και στεγανός, που τοποθετείται σε απόσταση από το εξωτερικό περίβλημα (πυθμένα), απόσταση η οποία προδιαγράφεται από τους κανονισμούς. Ονομάζεται εντερώνεια ή οροφή διπύθμενου.

Δημιουργείται έτσι ένας χώρος ο οποίος μπορεί να καταλήγει στις πλευρές του πλοίου (δηλαδή να ενώνεται με το κυρτό της γάστρας) ή να ορίζεται από δύο πλευρικά ελάσματα κάθετα ή κεκλιμένα ως προς το περίβλημα, που ονομάζονται πλευρές διπυθμένου.

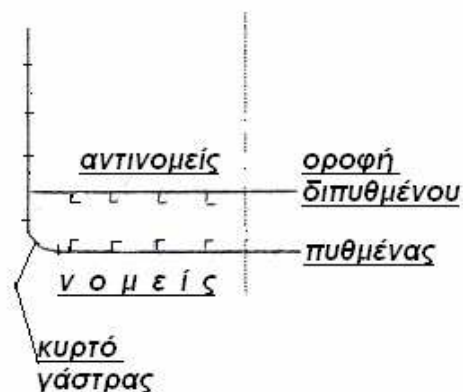
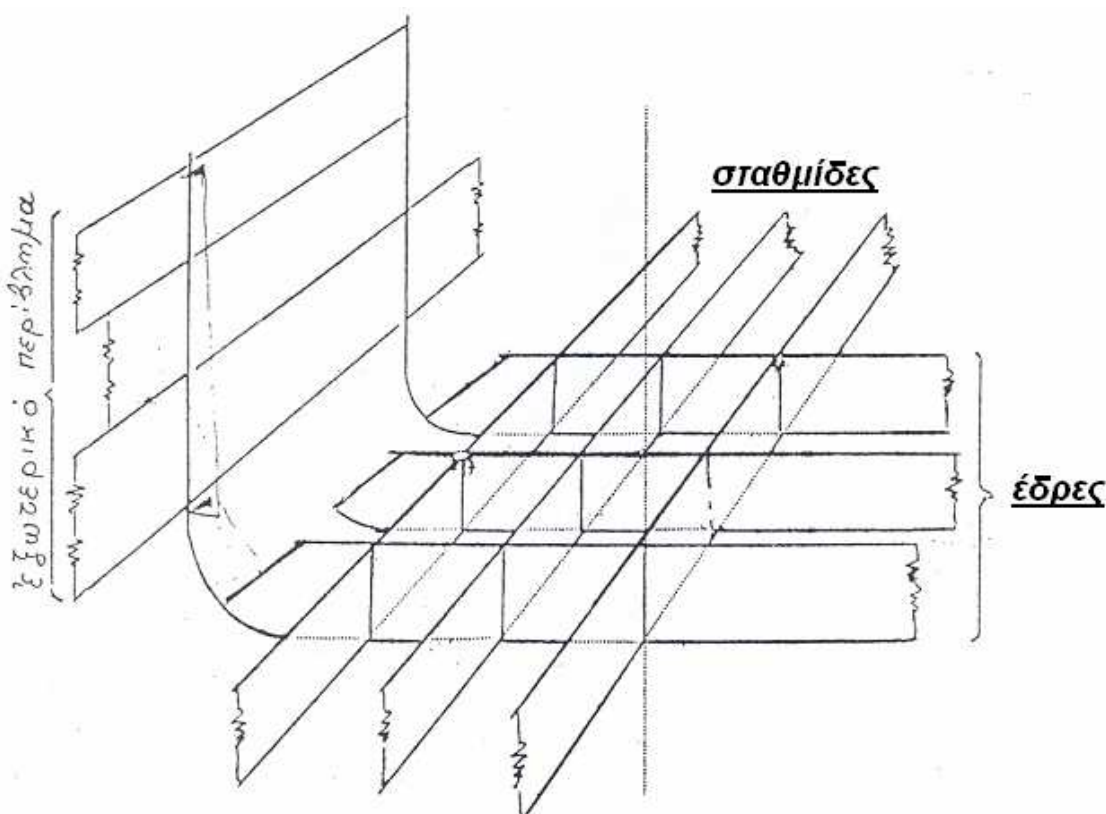
Τα διπύθμενα χρησιμεύουν για την αύξηση αντοχής του σκάφους, για την προστασία του πλοίου σε περίπτωση αβαρίας (προσάραξη), για την αποθήκευση υγρού ή στερεού έρματος (σαβούρα), για την αποθήκευση καυσίμου ή νερού (πόσιμου ή λάτρας).

Η εσωτερική κατασκευή αποτελείται από κάθετα ελάσματα τοποθετημένα κατά το διάμηκες, που ονομάζονται σταθμίδες, και από κάθετα ελάσματα κατά το εγκάρσιο που ονομάζονται έδρες που εκτείνονται σε όλο το ύψος του διπύθμενου.

Για την ελάττωση του βάρους σταθμίδων και εδρών καθώς και για την επιθεώρηση του διπυθμένου, υπάρχουν ανοίγματα επί των ελασμάτων των σταθμίδων και των εδρών που ονομάζονται ανθρωποθυρίδες.

Το εσωτερικό του διπύθμενου χωρίζεται σε μικρούς χώρους – διαμερίσματα (η απόσταση αυτών είναι η ισαπόσταση των νομέων που οι κανονισμοί προδιαγράφουν) που ονομάζονται σεντίνες ή κούτσες.

Για την ενίσχυση του πυθμένα και της οροφής του διπύθμενου, τοποθετούνται ενισχύσεις κατά το διάμηκες που ονομάζονται διαμήκη ενισχυτικά πυθμένα και οροφής διπύθμενου (αυτοί ονομάζονται επίσης και αντινομείς).

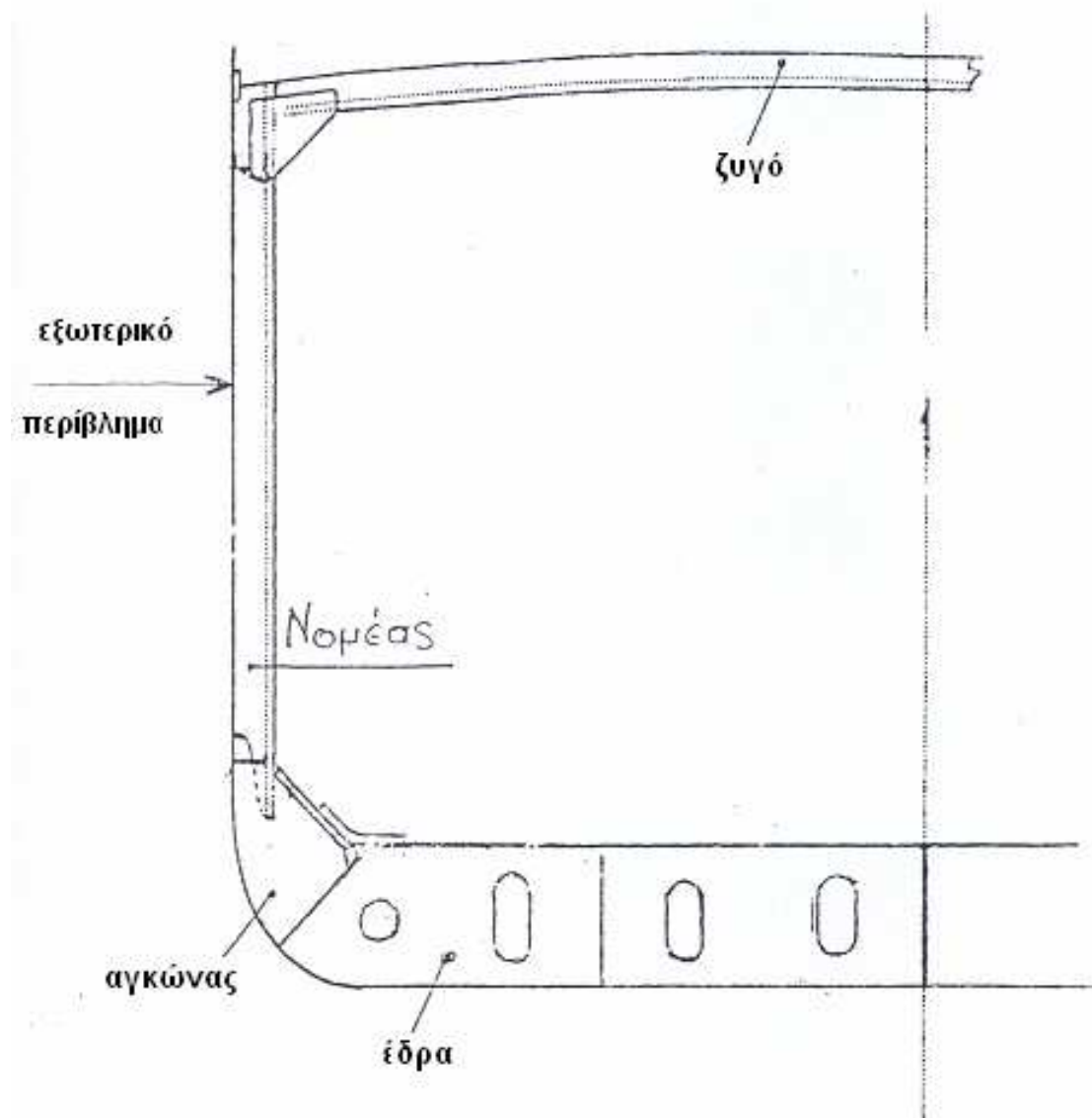


3.2.3. Εγκάρσιες ενισχύσεις

Τα πλευρά του πλοίου πρέπει να είναι ενισχυμένα ώστε να μην υποχωρούν κάτω από την πίεση φορτίου ή νερού.

Έτσι ενισχύονται με χαλύβδινους δοκούς (μορφοσίδηροι) οι οποίοι τοποθετούνται σε αντιστοιχία με τις έδρες, ονομάζονται νομέες (*frames*) και ακολουθούν το σχήμα του πλοίου.

Οι νομέες διακρίνονται σε απλούς και ενισχυμένους.



3.2.4. Πλώρη

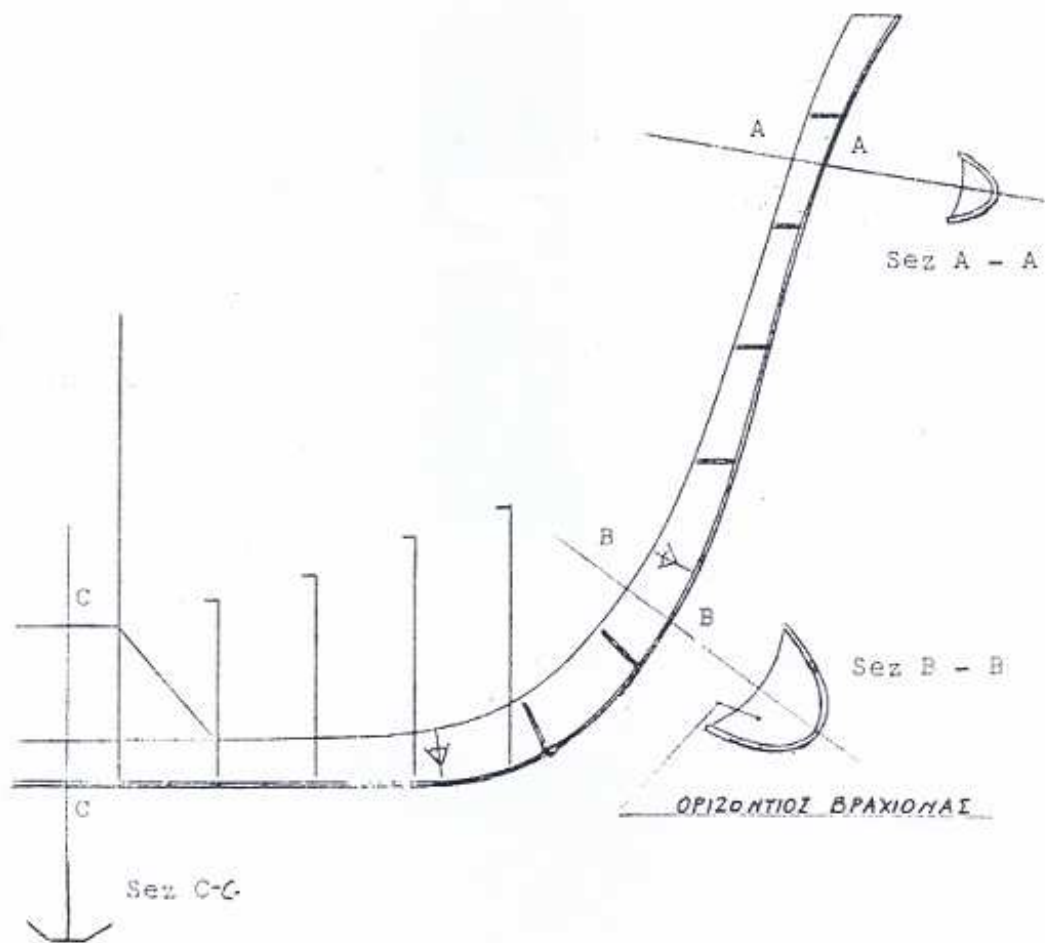
Η κατασκευή της πλώρης πρέπει να ενισχυθεί ιδιαίτερα λόγω των μετωπικών φορτίσεων που δέχεται το πλοίο, ειδικότερα δε όταν το πλοίο προορίζεται για ειδική χρήση, όπως ρυμουλκό ή παγοθραυστικό.

Στην πλώρη οι έδρες έχουν μεγαλύτερο ύψος, η ισαπόσταση των νομέων είναι μικρότερη από αυτή του κεντρικού τμήματος του πλοίου, το πάχος των ελασμάτων είναι αυξημένο.

Εκτός των συνήθων ενισχύσεων, χρησιμοποιούνται οριζόντιες πλευρικές ενισχύσεις που ονομάζονται λώροι.

Το έλασμα της τρόπιδας στο προραίο άκρο του πλοίου, επεκτείνεται προς τα επάνω με ένα χυτό κομμάτι ή κυρτωμένο έλασμα που ονομάζεται στείρα (κοινώς *κοράκι* ή *φουρκέτα*).

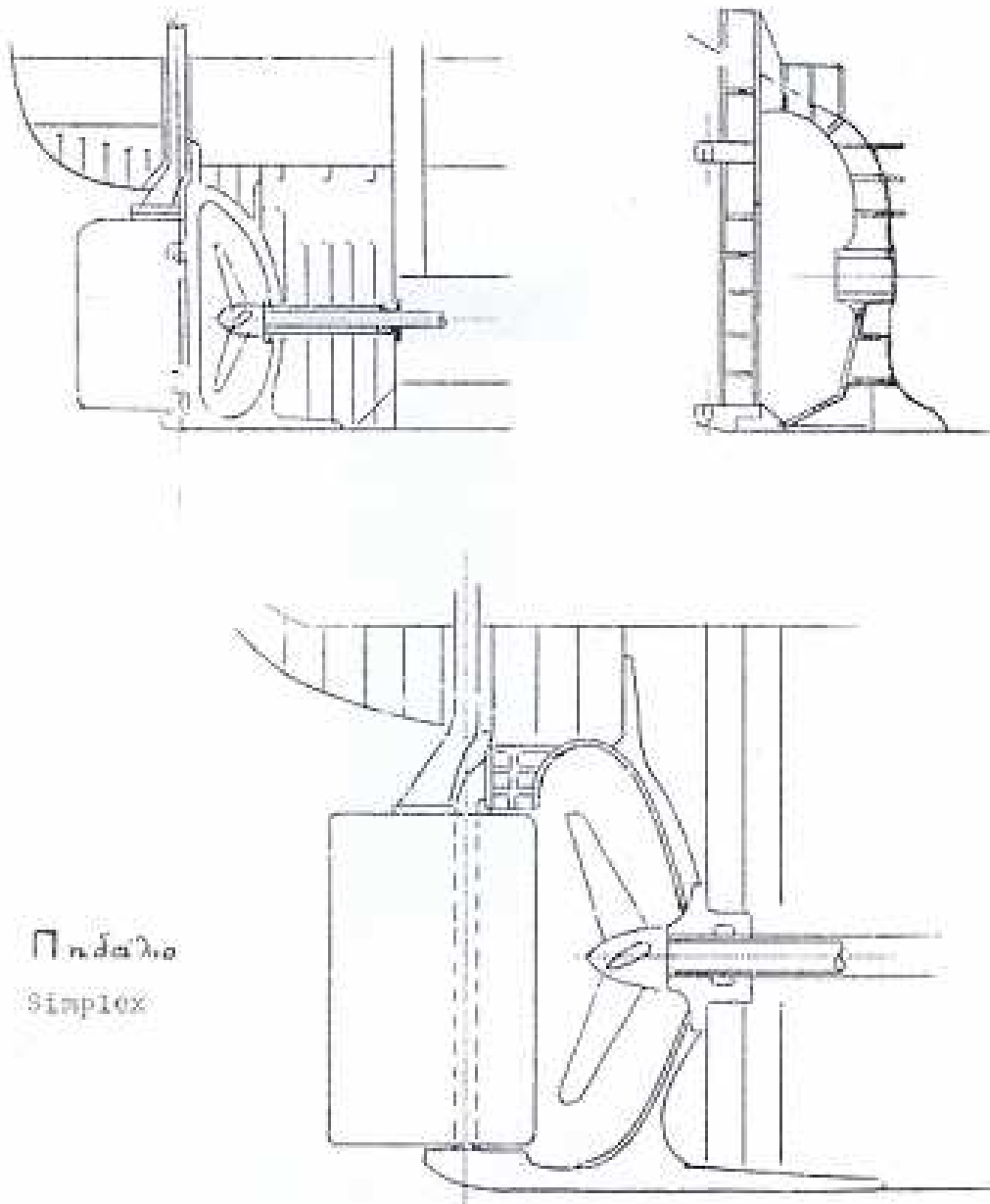
Το έλασμα αυτό (ή το χυτό κομμάτι) αποτελεί και την ακμή ενώσεως των πλευρικών ελασμάτων του πλοίου, ενισχύεται δε με οριζόντια ελασμάτινα διαφράγματα που ονομάζονται οριζόντιοι βραχίονες (κοινώς *λαιμοί* ή *φουρνιστές*).



3.2.5. Πρύμνη

Η πρύμνη καταπονείται από τη λειτουργία της έλικας αλλά και από τη παρουσία και λειτουργία του πηδαλίου.

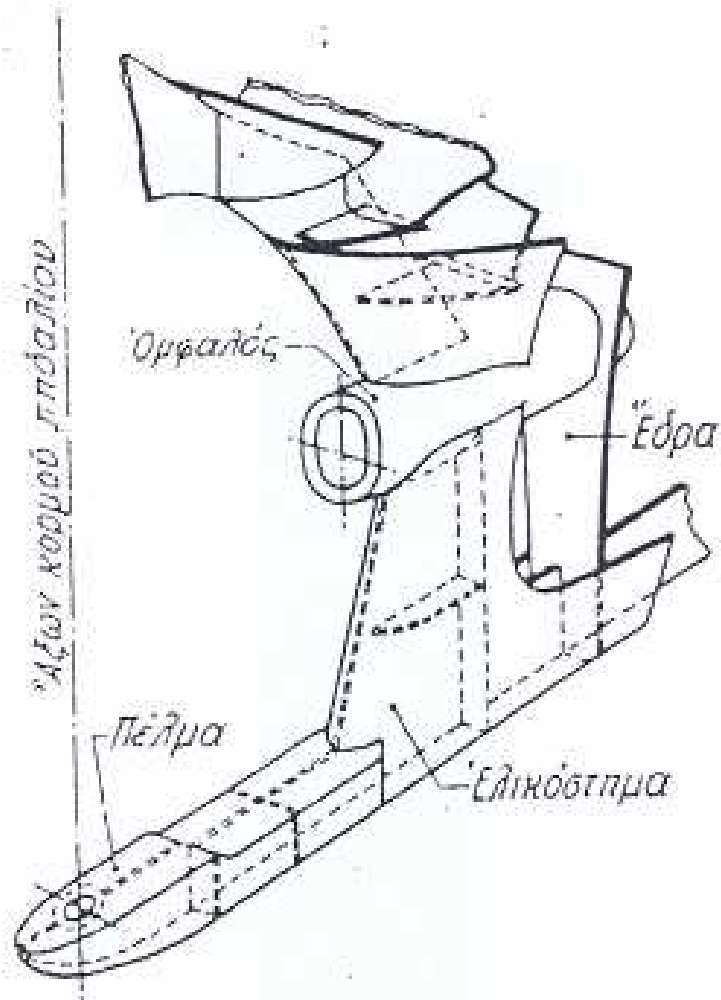
Χρειάζεται επομένως μια ειδική κατασκευή και ενίσχυση. Όπως και στην πλώρη, έτσι και στην πρύμνη, οι ισαποστάσεις των εδρών είναι μικρότερες (νομείς πυκνότεροι), το ύψος των εδρών είναι μεγαλύτερο, το πάχος των ελασμάτων αυξημένο.



Στα μονέλικα πλοία διακρίνεται το ΠΟΔΟΣΤΗΜΑ, όπου υπάρχει υποδοχή που ονομάζεται ΦΩΛΙΑ για τη στήριξη – περιστροφή του άξονα του πηδαλίου (όταν τα πηδάλια δεν είναι κρεμαστά), το ΕΛΙΚΟΣΤΗΜΑ, όπου υπάρχει κατάλληλη υποδοχή, ο λεγόμενος ΟΜΦΑΛΟΣ ΕΛΙΚΟΣΤΗΜΑΤΟΣ για τη διέλευση της ελικοφόρου ατράκτου.

Ο χώρος μεταξύ ελικοστήματος και ποδοστήματος στον οποίο τοποθετείται η έλικα, ονομάζεται ΚΛΩΒΟΣ της έλικας.

Στα διπλέλικα πλοία (όπως και στα τετραπλέλικα πολεμικά και μεγάλα επιβατηγά πλοία) δεν υπάρχει ποδόστημα, τα πηδάλια είναι κρεμαστού τύπου και οι ελικοφόροι άτρακτοι στηρίζονται σε βραχίονες τύπου V (V – brackets).



ΠΟΔΟΣΤΗΜΑ ΗΛΕΚΤΡΟΣΥΓΚΟΛΗΤΗΣ ΚΑΤΑΣΚΕΥΗΣ

ΚΕΦΑΛΑΙΟ 4

ΕΞΩΤΕΡΙΚΟ ΠΕΡΙΒΛΗΜΑ

1. ΓΕΝΙΚΑ

Το εξωτερικό περίβλημα του σκάφους υπόκειται σε τάσεις λόγω της καταπόνησης του πλοίου ως δοκού υπό κάμψη (οι τάσεις οι οποίες ενεργούν στο επίπεδο του περιβλήματος) και σε τάσεις που οφείλονται στην υδροστατική πίεση και που δρουν κάθετα στο επίπεδο του περιβλήματος. Επίσης, το περίβλημα καταπονείται από δυναμικά φορτία, (κατά τον κυματισμό, από ρυμουλκά) ή και από τοπικά φορτία κατά τον δεξαμενισμό και την καθέλκυση. Όλα τα προαναφερθέντα φορτία μεταφέρονται μέσω του περιβλήματος και της πλευρικής εν γένει κατασκευής, στις εγκάρσιες φρακτές, στα καταστρώματα και τον πυθμένα.

Το εξωτερικό περίβλημα, που είναι το στεγανό περίβλημα που περικλείει το σκάφος, αποτελείται από σειρές ελασμάτων που διατάσσονται κατά το διάμηκες του πλοίου εκτός των περιοχών πλήρης και πρύμνης όπου για λόγους ευκολίας αλλά και για κατασκευαστικές ανάγκες τοποθετούνται και σε κάθετες σειρές και η κάθε σειρά αποτελείται από περισσότερα μεμονωμένα ελάσματα.

Από τις σειρές των ελασμάτων του περιβλήματος, τις μεγαλύτερες καταπονήσεις υφίσταται το πρώτο έλασμα της πλευράς με το κατάστρωμα, δηλαδή το έλασμα του ζωστήρα (sheer strake), όπου συσσωρεύονται οι τάσεις για να μεταβιβασθούν στο κατάστρωμα. Τα ελάσματα της σειράς αυτής, όπως και η τρόπιδα, έχουν μεγαλύτερο πάχος από τα υπόλοιπα ελάσματα του περιβλήματος.

Ακόμη, ισχυρή καταπόνηση δέχονται τα ελάσματα του κυρτού της γάστρας (bilge), μέσω των οποίων οι τάσεις μεταβιβάζονται στον πυθμένα.

Η ονομασία των σειρών των ελασμάτων αρχίζει από το πρώτο έλασμα δίπλα στην τρόπιδα, ανεξάρτητα από το εάν η τρόπιδα είναι κάθετη ή επίπεδη. Το πρώτο έλασμα είναι το 'Α', το δεύτερο είναι το 'Β' κ.λπ.

Επίσης τα ελάσματα αριθμούνται και με αριθμούς 1,2,3,... ξεκινώντας από την πλήρη ή την πρύμνη, ανάλογα με την αρίθμηση των νομέων.

Έτσι το έλασμα 'Δ-3' από ΠΜ και ΑΡ, είναι το 3^ο έλασμα από την πρύμνη της τέταρτης σειράς από την τρόπιδα στην αριστερή πλευρά του σκάφους.

2. Διαστάσεις ελασμάτων

$$= \underline{A.B.S. 2007} \quad (L \geq 90 \text{ m})$$

α. Ελάσματα πλευράς

Το ελάχιστο πάχος των πλευρικών ελασμάτων για το 0,4L επί της μέσης για πλοία μήκους $L < 427 \text{ m}$, υπολογίζεται από:

$$t = \frac{S}{645} \cdot \sqrt{(L - 15,2) \times \left(\frac{d}{D_s}\right)} + 2,5 \text{ (mm)} \quad \text{για} \quad L \leq 305 \text{ m}$$

$$t = \frac{S}{828} \cdot \sqrt{(L + 175) \times \left(\frac{d}{D_s}\right)} + 2,5 \text{ (mm)} \quad \text{για} \quad 305 \text{ m} < L \leq 427 \text{ m}$$

όπου: $S = 16$ απόδοση διαμήκη ή εγκάρσιων εντάσεων, σε (mm)

$L =$ μήκος υπολογισμού, σε (m)

$d =$ βύθισμα, σε (m)

$D_s =$ κοίλο, σε (m)

β. Ζωστίρας

- πλάτος: $b = 5 \cdot L + 800 \text{ (mm)}$ για $L < 200 \text{ m}$

$b = 1800 \text{ (mm)}$ για $200 \text{ m} \leq L \leq 427 \text{ m}$

- πάχος: Το πάχος γενικά δεν θα είναι μικρότερο από το πάχος των παρακείμενων ελασμάτων της πλευράς, αλλά δεν θα είναι μικρότερο από:

- διαμήκη εντάση:

$$t = 0,009 \cdot S_b + 2,4 \text{ (mm)} \quad \text{για} \quad S_b \leq 760 \text{ mm}$$

$$t = 0,006 \cdot S_b + 4,7 \text{ (mm)} \quad \text{για} \quad S_b > 760 \text{ mm}$$

$$t = \frac{S_b \cdot (L + 48,76)}{26L + 8681} \text{ (mm)} \quad \text{για } L \leq 183 \text{ m}$$

$$t = \frac{24,38 \cdot S_b}{1615,4 - 1,1 \cdot L} \text{ (mm)} \quad \text{για } 183 \text{ m} < L \leq 427 \text{ m}$$

Εγκάρσια Εγίγχυση

$$t = 0,01 \cdot S_b + 2,3 \text{ (mm)} \quad \text{για } S_b \leq 760 \text{ mm}$$

$$t = 0,0066 \cdot S_b + 4,9 \text{ (mm)} \quad \text{για } S_b > 760 \text{ mm}$$

$$t = \frac{S_b \cdot (L + 45,73)}{25 \cdot L + 6082} \text{ (mm)} \quad \text{για } L \leq 183 \text{ m}$$

$$t = \frac{S_b \cdot (L + 150)}{25 \cdot L + 19950} \text{ (mm)} \quad \text{για } 183 \text{ m} < L \leq 427 \text{ m}$$

γ. ΕΛΑΣΜΑΤΑ ΠΥΘΜΕΝΑ

- Πάδια με εγκάρσια εγίγχυση πυθμένα:

$$t = \frac{S}{519} \times \sqrt{(L - 19,8) \cdot \left(\frac{d}{D_s}\right)^3} + 2,5 \text{ (mm)} \quad \text{για } L \leq 183 \text{ m}$$

με ελάχιστη τιμή: $t_{\min} = \frac{S(L + 45,73)}{25L + 6082} \text{ (mm)} \quad \text{για } L \leq 183 \text{ m}$

- Πάδια με διαμήκη εγίγχυση πυθμένα:

$$t = \frac{S}{671} \times \sqrt{(L - 18,3) \cdot \left(\frac{d}{D_s}\right)^3} + 2,5 \text{ (mm)} \quad \text{για } L \leq 122 \text{ m}$$

$$t = \frac{S}{508} \times \sqrt{(L - 62,5) \times \left(\frac{d}{D_s}\right)} + 2,5 \text{ (mm)} \quad \text{για } 122 \text{ mm} \leq L < 305 \text{ mm}$$

$$t = \frac{S}{661} \times \sqrt{(L + 105) \times \left(\frac{d}{D_s}\right)} + 2,5 \text{ (mm)} \quad \text{για } 305 \text{ mm} < L \leq 427 \text{ mm}$$

με ελάχιστη τιμή:

$$t_{\min.} = \frac{S(L - 18,3)}{42 \cdot L + 1070} \text{ (mm)} \quad \text{για } L \leq 427 \text{ mm}$$

δ. Ελασμάτα στα άκρα

Το πάχος των ελασμάτων για απόσταση μέχρι $0,1 \cdot L$ από τα άκρα υπολογίζεται από:

$$t = 0,035 \times (L + 29) + 0,009 \times S \text{ (mm)} \quad \text{για } 90 \text{ mm} \leq L \leq 305 \text{ mm}$$

$$t = (11,70 + 0,009 \times S) \sqrt{\frac{D}{3S}} \text{ (mm)} \quad \text{για } 305 \text{ mm} < L \leq 427 \text{ mm}$$

ε. Ελασμάτα προπέγνου

$$t = 0,05(L + 76) + 0,006 \cdot (s - S) \text{ (mm)} \quad \text{για } L < 106,5 \text{ mm}$$

$$t = 0,035(L + 154) + 0,006 \cdot (s - S) \text{ (mm)} \quad \text{για } L \geq 106,5 \text{ mm}$$

s = 16 απόσταση (διαμήκων ή εγκάρσιων ενισχύσεων, σε mm)

S = 16 απόσταση του κανονισμού, σε mm με ανώτατο όριο 1070 mm εκτός από την περιοχή προώτατου βεγανού όπου η 16 απόσταση δεν πρέπει να υπερβαίνει τα 610 mm.

στ. Ελάσματα Προβρέγου

$$t = 0,0315(L + 150) + 0,006(s - S) \text{ (mm)} \quad \text{για } L \geq 30 \text{ m}$$

S = δάσ για τα ελάσματα προβρέγου.

L = μήκος υπολογισμού, σε (m), το οποίο δεν θα λαμβάνεται μεγαλύτερο από 305 m.

3. A.B.S. 2001, $L < 90m$

3.1. ΕΛΑΣΜΑΤΑ ΠΥΘΜΕΝΑ

$$t = \frac{s\sqrt{h}}{254} + 2,5 \text{ (mm)}$$

όπου:

$s = 16$ απόσταση ενισχύσεων, σε (mm)

$h = D$ (m) αλλά όχι μικρότερο από το μεγαλύτερο

των:

$$- 0,1 \cdot L$$

$$- 1,18 \cdot d$$

$d =$ βύθισμα υπολογισμού ή $0,066 \cdot L$ όποιο είναι μεγαλύτερο

ως βύθισμα υπολογισμού τοείται το βύθισμα δέρου μετρούμενο στο μέσον του μήκους L ή $0,66 \cdot D$ όποιο είναι μεγαλύτερο.

3.2. ΕΛΑΣΜΑΤΑ ΠΛΕΥΡΑΣ

$$t = \frac{s\sqrt{h}}{268} + 2,5 \text{ (mm)}$$

s, h, d όπως εις προηγούμενη παράγραφο

Συμκρινόμενα, ότι τα ελάσματα πλευράς στην περιοχή των χώρων φορτίου παίζουν μεταφοράς φορτίων χύδην (Bulk Carriers), δεν θα έχουν πάχος μικρότερο της τιμής:

$$t = \sqrt{L} \text{ (mm)}$$

3.3 ΠΛΕΥΡΙΚΑ ΕΛΙΑΣΜΑΤΑ ΓΙΑ ΔΙΑΡΑ

Το ελάχιστο πάχος t (mm) υπολογίζεται από την ακόλουθη σχέση:

$$t = 0,0455 \cdot L + 0,009 \cdot S \quad (\text{mm})$$

και ισχύει για απόσταση $0,1 \cdot L$ από τα άκρα.
 S (mm) = Ισοδύναμη επιβύσση

3.4 Πρόστεχο - Επίστεχο

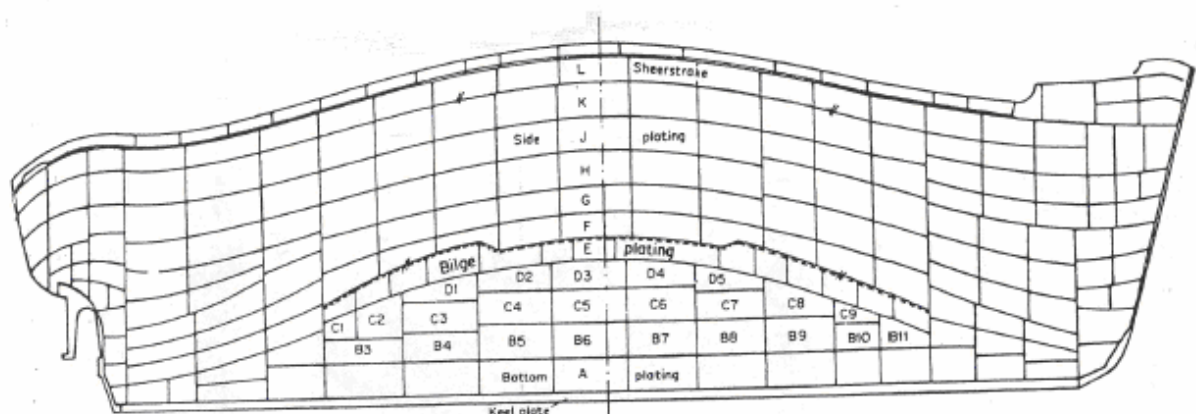
Το πάχος των ελασμάτων:

α. του προστέχου, δηλ θα είναι μικρότερο από:

$$t = 0,038(L + 30,8) + 0,006 \cdot S \quad (\text{mm})$$

β. του επίστεχου, δηλ θα είναι μικρότερο από:

$$t = 0,0296(L + 39,5) + 0,006 \cdot S \quad (\text{mm})$$



FRAMING, STRINGERS, DECKS AND OPENINGS IN SIDE SHELL ARE ALSO SHOWN ON THE SHELL EXPANSION BUT HAVE BEEN OMITTED FOR CLARITY

FIGURE 12.2 Shell expansion

ΚΕΦΑΛΑΙΟ 5

ΚΑΤΑΣΤΡΩΜΑΤΑ

5.1 Γενικά

Τα καταστρώματα σε διάφορα επίπεδα σε ένα πλοίο, εξυπηρετούν διάφορες λειτουργίες. Μπορεί να είναι υδατοστεγή, αντοχής, ή απλώς καταστρώματα (δάπεδα) ενδιαίτησης επιβατών ή στοιβασίας εμπορευμάτων.

Τα υδατοστεγή καταστρώματα διατηρούν την ακεραιότητα στο άνω τμήμα της γάστρας. Σημαντικό είναι το ΚΑΤΑΣΤΡΩΜΑ ΣΤΕΓΑΝΩΝ ΦΡΑΚΤΩΝ, δηλαδή το κατάστρωμα μέχρι το οποίο εκτείνονται καθ' ύψος οι στεγανές φρακτές του πλοίου, καθώς επίσης και το ΚΑΤΑΣΤΡΩΜΑ ΕΞΑΛΛΩΝ (Freeboard Deck) το οποίο είναι το ανώτερο συνεχές (πρώραθεν και πρύμνηθεν) κατάστρωμα που έχει μόνιμα μέσα κλεισίματος σε όλα τα ανοίγματα που υπάρχουν στα εκτεθειμένα στον καιρό μέρη του καταστρώματος και από το οποίο μετρώνται τα έξαλλα του πλοίου.

Όλα τα καταστρώματα συμμετέχουν στην αντοχή του πλοίου και το σημαντικότερο από αυτά είναι το ΚΑΤΑΣΤΡΩΜΑ ΑΝΤΟΧΗΣ (Strength Deck) το οποίο έχει την έννοια του άνω πέλματος της δοκού του σκάφους.

Στα πλοία γενικού φορτίου, χαμηλότερα καταστρώματα (όχι υδατοστεγή) χρησιμοποιούνται για φόρτωση εμπορευμάτων διαφορετικών μεταξύ τους χωρίς να υπάρχει κίνδυνος να καταστραφούν από άλλα φορτία που βρίσκονται πάνω από αυτά. Τα χαμηλότερα αυτά καταστρώματα, είναι τα ΥΠΟΦΡΑΓΜΑΤΑ (ενδιάμεσα καταστρώματα, κουραδόροι. Tween Deck) και αυτά πρέπει να ασφαλίζονται με υδατοστεγή καλύμματα.

Άλλα ανοίγματα απαιτούνται για τη διακίνηση των επιβαινόντων από κατάστρωμα σε κατάστρωμα..

Στην περιοχή του μηχανοστασίου, υπάρχει άνοιγμα (engine casing) το οποίο χρησιμεύει για μετακίνηση μηχανημάτων όταν αυτό απαιτείται, για φυσικό φωτισμό και αερισμό του μηχανοστασίου, για τη διέλευση των εξατμίσεων. Το άνοιγμα αυτό υπάρχει καθ' ύψος σε όλα τα καταστρώματα, προστατεύεται από περίβλημα και εκτείνεται καθ' ύψος μέχρι το ανώτατο κατάστρωμα.

Πρώραθεν (Forward, FWD) και πρύμνηθεν (Afterward, AFT) επί του ανωτέρω καταστρώματος, υπάρχει πρόστεγο (forecastle) και επίστεγο (roop) τα οποία προστατεύουν τα άκρα του πλοίου από τον κυματισμό.

Στο επίστεγο υπάρχει ενδιαίτηση και διάφοροι κοινόχρηστοι χώροι, στο πρόστεγο συνήθως υπάρχει η αποθήκη ναυκλήρου και βοηθητικά μηχανήματα.

Τα καταστρώματα αποτελούνται από σειρές ελασμάτων και ενισχύονται από διαμήκη ενισχυτικά (longitudinal stiffeners), ή εγκάρσια ενισχυτικά (transverse stiffeners, beam).

Διαδοκίδες (girders) στηρίζουν τα εγκάρσια ενισχυτικά και τα εγκαρσιώματα (web beams) στηρίζουν τα διαμήκη.

5.2 Κατάστρωμα αντοχής (κύριο κατάστρωμα)

Είναι, μετά το περίβλημα, το σπουδαιότερο στοιχείο που διαμορφώνει το σκελετό του σκάφους.

Ορίζεται ως το ανώτατο κατάστρωμα μέχρι το οποίο εκτείνονται τα ελάσματα του περιβλήματος για οποιοδήποτε τμήμα του μήκους του πλοίου.

Κατάστρωμα αντοχής μπορεί επίσης να θεωρηθεί ένα κατάστρωμα επί του οποίου μια υπερκατασκευή εκτείνεται μέχρι $0,40 \times L$ επί της μέσης του πλοίου και το μήκος της υπερβαίνει το $0,15 \times L$.

Καταστρώματα υπερκατασκευών, το μήκος των οποίων είναι μικρότερο των 12 μέτρων, δεν θεωρείται ότι είναι κατάστρωμα αντοχής.

Επίσης ως κατάστρωμα αντοχής μπορεί να θεωρηθεί τμήμα καταστρώματος κάτω από το κύριο κατάστρωμα που εκτείνεται για $0,40 \times L$ επί της μέσης.

Το κατάστρωμα αντοχής σχηματίζει το άνω πέλμα της δοκού του σκάφους, συμβάλλει στη διαμήκη αντοχή του σκάφους, υπόκειται δε σε φορτίσεις που οφείλονται στην κάμψη του πλοίου, στα φορτία επί του καταστρώματος, στις υπερκατασκευές και τα υπερστεγάσματα, καθώς επίσης και στην υδροστατική πίεση από τα κύματα. Αποτελείται από τα ελάσματα και τις ενισχύσεις τους και με δεδομένο ότι το κατάστρωμα απέχει από τον ουδέτερο άξονα αλλά και λόγω των ανοιγμάτων που υπάρχουν σ' αυτό, είναι το πλέον ευπαθές σημείο της δοκού του σκάφους.

Τα ελάσματα που αποτελούν το κατάστρωμα, διατάσσονται σε σειρές κατά το διάμηκες και η κάθε σειρά από πολλά μεμονωμένα ελάσματα. Το κυριότερο από πλευράς καταπόνησης, είναι το πρώτο στην πλευρά του καταστρώματος έλασμα, που ονομάζεται έλασμα της υδρορροής (ή κουρζέτο).

Ένα σοβαρό πρόβλημα στην αντοχή του καταστρώματος είναι τα ανοίγματα που υπάρχουν λόγω λειτουργικών αναγκών (ανοίγματα κυτών, κάθοδοι) με συνέπεια πολλές ζημιές στα ελάσματα. Τα προβλήματα αυτά αντιμετωπίζονται με στρογγύλεμα των γωνιών των ανοιγμάτων, όσο δυνατό μεγαλύτερο, ώστε να αποφεύγεται η συσσώρευση των τάσεων. Ακόμη, τοποθετούνται στις γωνίες ενισχυτικά ελάσματα (doublers). Επίσης προβλέπεται η ενίσχυση των τοιχωμάτων των ανοιγμάτων (μάγουλα ή παράτοιχα του κουβουσιού) με προέκταση, αυτών των τοιχωμάτων, κάτω από το κατάστρωμα και η σύνδεσή τους με ενισχυμένα ζυγά και διαδοκίδες που τοποθετούνται περιφερειακά στα ανοίγματα..

5.2.1 Πάχος ελασμάτων

Το πάχος των ελασμάτων δεν θα είναι μικρότερο από τις παρακάτω εξισώσεις:

Aα. Για πλοία $L < 90,00 \text{ m}$ (A.B.S., 2001)

$$t = \frac{s \times \sqrt{h}}{254} + 2,5 \quad (mm)$$

Όπου :

s = ισαπόσταση εγκαρσίων ή διαμήκων ενισχύσεων, σε (mm)

h = ύψος φορτίου, σε μέτρα :

α. για κατάστρωμα ή τμήμα καταστρώματος που είναι οροφή δεξαμενής, είναι η μεγαλύτερη απόσταση από :

- $\frac{2}{3}$ της απόστασης από την οροφή της δεξαμενής έως το άνω μέρος της σωλήνας υπερπλήρωσης

- $\frac{2}{3}$ της απόστασης από την οροφή της δεξαμενής έως το κατάστρωμα στεγανών φρακτών

β. για χαμηλότερα καταστρώματα φορτίου, λαμβάνεται το ύψος του υποφράγματος στην πλευρά

γ. για εκτεθειμένο κατάστρωμα φορτίου, λαμβάνεται ίσο προς 3,66 μέτρα.

δ. για κατάστρωμα εξάλλων : $h = 0,028 \times L + 1,06 \quad (m)$

ε. για κατάστρωμα προστέγου : $h = 0,028 \times L + 0,66 \quad (m)$

Αβ. Για πλοία $L \geq 90,00 \text{ m}$ (A.B.S., 2007)**1. Εγκάρσιο σύστημα ενίσχυσης** : η μεγαλύτερη τιμή των :

$$t' = \frac{s \times (L + 45,73)}{25 \times L + 6082} \text{ (mm)}$$

$$t'' = 0,01 \times L + 2,3 \text{ (mm) για } s \leq 760 \text{ (mm)}$$

$$t''' = 0,0066 \times s + 4,9 \text{ (mm) για } s > 760 \text{ (mm)}$$

2. διάμηκες σύστημα ενίσχυσης : η μεγαλύτερη τιμή των :

$$t' = 0,009 \times s + 2,4 \text{ (mm) για } s \leq 760 \text{ (mm)}$$

$$t'' = 0,006 \times s + 4,7 \text{ (mm) για } s > 760 \text{ (mm)}$$

$$t''' = \frac{s \times (L + 48,76)}{26 \times L + 8681} \text{ (mm) για } L \leq 183 \text{ (m)}$$

$$t^{iv} = \frac{24,38 \times s}{1615,4 - 1,1 \times L} \text{ (mm) για } 183 \text{ (m)} < L \leq 427 \text{ (m)}$$

όπου : L = μήκος υπολογισμού σε (m) s = ισαπόσταση των ενισχύσεων σε (mm)**Αγ. Για πλοία $L < 65,00 \text{ m}$ (E.N., 2003)**

Το πάχος υπολογίζεται από τη σχέση :

$$t = 0,0225 \times s \times k_c \times k_{AR} \times \sqrt{\frac{p}{\sigma}} \text{ (mm)},$$

όπου :

- s = ισαπόσταση των ενισχυτικών σε (mm)- k_c = διορθωτικός συντελεστής της καμπυλότητας του ελάσματος = 1,00 (επίπεδα ελάσματα)- k_{AR} = λόγος επιμήκους του φατνώματος του ελάσματος

$$= A_R \times (1 - 0,25 \times A_R) \text{ για } A_R \leq 2$$

$$= 1 \dots\dots\dots \text{ για } A_R > 2$$

όπου $A_R = \frac{\text{μήκος ελάσματος}}{\text{πλάτος ελάσματος}}$, μήκος = η μεγαλύτερη διάσταση μεταξύ των ενισχυτικών- σ = όριο τάσης κάμψεως, σε (N / mm²)

$$= 1,00 \times \sigma_s, \text{ όπου } \sigma_s = \text{αντοχή διαρροής} = 235 \left(\frac{\text{N}}{\text{mm}^2} \right)$$

- p = πίεση σχεδίασης $\left(\frac{\text{KN}}{\text{m}^2} \right)$, η οποία υπολογίζεται από :

$$\alpha. \text{ Για σημεία κάτω από την ίσαλο : } p = 10 \times h_0 + S_W \times \left(k_S - \frac{0,2 \times h_0}{T} \right)$$

β. Για σημεία πάνω από την ίσαλο : $p = a \times k_S \times (S_W - 5 \times h_0)$

όπου : $k_S = 0,75$ μεταξύ προωαίου άκρου και μέσης

= 1,4 στο προωαίο άκρο

= σε ενδιάμεσες θέσεις με γραμμική παρεμβολή

- T = βύθισμα σε (m)

Σε κάθε περίπτωση, το πάχος των ελασμάτων του καταστρώματος δεν θα είναι μικρότερο από το μεγαλύτερο των :

$$t_1 = \sqrt{k_2} \times \left(\sqrt{\frac{L}{7}} + 2 \right) (mm) \quad t_2 = 3,0 (mm) \text{ με}$$

L = μήκος υπολογισμού σε (m), που λαμβάνεται ως το μήκος που ορίζει η Δ.Σ.Γ.Φ. 1966. Σε πλοία χωρίς πηδάλιο, το μήκος αυτό λαμβάνεται ως το 97 % του μήκος στην έμφορτη ίσαλο θέρους.

$$k_2 = \frac{635}{\sigma_s + \sigma_u}, \quad \text{όπου} \quad \sigma_s = \text{αντοχή διαρροής} = 235 \left(\frac{N}{mm^2} \right)$$

$$\sigma_u = \text{αντοχή εφελκυσμού} = (400 \div 490) \left(\frac{N}{mm^2} \right)$$

Σημ. Όταν χρησιμοποιείται χάλυβας μεγαλύτερης αντοχής από τον κοινό ναυπηγικό χάλυβα, τότε το $\sigma_u > 400$, οπότε $k_2 < 1$ και $(t)_{\text{χάλυβα υψηλότερης αντοχής}} < (t)_{\text{κοινό ναυπηγικό χάλυβα}}$

5.3 Ενισχύσεις

Οι ενισχύσεις των καταστρωμάτων μπορεί να είναι εγκάρσιες ή διαμήκεις. Διαμήκεις ενισχύσεις τοποθετούνται στα πλοία στερεών φορτίων χύδην και στα δεξαμενόπλοια.

Οι ενισχύσεις πρέπει να υποστηρίζονται από διαδοκίδες ή / και εγκαρσιώματα που υποστηρίζονται από κολώνες (πουντέλια).

Η ισαπόσταση μπορεί γενικά να είναι όχι μεγαλύτερη από 3,50m. για τις διαδοκίδες και 2,50 m. για τα εγκαρσιώματα..

A. ΑΠΛΑ ΕΝΙΣΧΥΤΙΚΑ

5.3.1. Για πλοία $L < 90,00 (m)$ (A.B.S., 2001)

Η ροπή αντιστάσεως του κάθε ενισχυτικού μαζί με το συνεργαζόμενο έλασμα, υπολογίζεται από την παρακάτω σχέση :

$$SM = 7,8 \times c \times h \times s \times (l^2) (cm)^3$$

Όπου :

$c = 1,00$ για εγκάρσια ή διαμήκη ενισχυτικά σε δεξαμενές

= $\frac{1}{1,709 - 0,651 \times k}$ για διαμήκη καταστρώματος αντοχής

= 0,60 για τα υπόλοιπα εγκάρσια απλά ενισχυτικά

= 0,70 για τα υπόλοιπα διαμήκη απλά ενισχυτικά

$k = \frac{SM_R \times Y}{I_A}$, με

$SM_R =$ απαιτούμενη ροπή αντιστάσεως του πλοίου ($cm^2 \times m$)

$I_A =$ ροπή αδρανείας του πλοίου επί της μέσης ($cm^2 \times m^2$) χωρίς να είναι μικρότερη από :

$$I_A = \frac{L \times SM_R}{33,3} \quad (m^2 \times m^2)$$

$L =$ μήκος υπολογισμού σε (m),

$SM_R =$ απαιτούμενη ροπή αντιστάσεως του πλοίου ($cm^2 \times m$)

$Y =$ απόσταση, σε (m), από τον ουδέτερο άξονα έως το κατάστρωμα (θεωρούμενη πάντοτε θετική).

Οι τιμές των I_A και Y υπολογίζονται χρησιμοποιώντας το εμβαδόν των διαμήκων ενισχυτικών που προκύπτει από την αρχική σχέση της παραγράφου.

$s =$ ισαπόσταση ενισχύσεων, σε (m)

$l =$ ανυποστήρικτο μήκος, σε (m)

$h =$ ύψος, σε (m), που λαμβάνεται :

- για κατάστρωμα οροφής δεξαμενής (deep tank) ως το μεγαλύτερο των :

α. $\frac{2}{3}$ της απόστασης από την οροφή έως το άνω άκρο του σωλήνα υπερπλήρωσης

β. $\frac{2}{3}$ -/- -/- -/- -/- -/- -/- το κατάστρωμα εξάλλων

γ. $0,01 \times L + 0,15$ (m)

- για εκτεθειμένο κατάστρωμα επί του οποίου τοποθετείται φορτίο ύψους, ίσο με 3,66 m.

- για εκτεθειμένο κατάστρωμα χωρίς φορτίο και χωρίς χαμηλότερο αυτού κατάστρωμα, λαμβάνεται ίσο με $0,02 \times L + 0,46$ (m)

5.3.2. Για πλοία $L \geq 90,00$ (m) (A.B.S., 2007)

$$SM = 7,8 \times c \times h \times s \times (l^2) \quad (cm)^3$$

$c = 0,54$ για ζυγά με στήριξη μόνο στο διάμηκες επίπεδο συμμετρίας
για ζυγά μεταξύ διαμήκων φρακτών

$= \frac{1}{1,709 - 0,651 \times k}$ για διαμήκη καταστρώματος αντοχής

$= 0,585$ για ζυγά μεταξύ διαδοκίδων

για διαμήκη ενισχυτικά μερικού καταστρώματος

$= 0,90$ για ζυγά οροφής δεξαμενών (deep tank) με στήριξη στα άκρα των πλευρών του πλοίου ή στις διαμήκεις φρακτές

ΣΗΜΕΙΩΣΗ :

Από τα προαναφερόμενα στις παραγράφους 4.3.1. και 4.3.2 προκύπτει ότι κατά τη μελέτη και σχεδίαση ενός πλοίου οι υπολογισμοί δεν καταλήγουν πάντοτε απ' ευθείας σε αποτέλεσμα.

Αυτό σημαίνει ότι κατά τη διάρκεια της προμελέτης γίνονται αποδεκτά κατ' αρχήν στοιχεία από παρόμοια πλοία και τα αποτελέσματα που προκύπτουν ελέγχονται (με βάση τη διαδικασία της σπειροειδούς καμπύλης) ώστε η προμελέτη να καταλήξει σε αποδεκτά για το συγκεκριμένο πλοίο αποτελέσματα.

Έτσι, ο υπολογισμός των ενισχυτικών του καταστρώματος γίνεται θεωρώντας τις ελάχιστες τιμές των SM_R και I_A που προβλέπει ο κανονισμός του θεωρούμενου κάθε φορά Νηογνώμονα. Στη συνέχεια από παρόμοια πλοία λαμβάνεται σε πρώτη προσέγγιση η διάσταση του ενισχυτικού του καταστρώματος οπότε προκύπτει η τιμή του Y .

Στο τέλος υπολογίζοντας την πραγματική ροπή αντιστάσεως της μέσης τομής SM η οποία προφανώς πρέπει να είναι μεγαλύτερη από την ελάχιστη απαιτούμενη, όπως ασφαλώς και η ροπή αδρανείας I_A , οι τελικές επιλεγόμενες διαστάσεις των ενισχυτικών είναι σχεδόν βέβαιο ότι θα οδηγήσουν σε ελαφρύτερη κατασκευή με όλα τα πλεονεκτήματα που αυτό συνεπάγεται.

5.3.3. Εγκαρσιώματα – Διαδοκίδες.

Τα εγκαρσιώματα (ενισχυμένες εγκάρσιες δοκοί, ενισχυτικά καταστρώματος) τοποθετούνται έτσι ώστε να εξασφαλίζεται η κατασκευαστική συνέχεια με τις έδρες και τους ενισχυμένους νομείς ώστε έτσι να ολοκληρώνεται το πλήρες εγκάρσιο ενισχυμένο πλαίσιο ή στα σημεία όπου απαραίτητα τοποθετείται κίονας (πουντέλι).

Οι διαδοκίδες (διαμήκη πρωτεύοντα ενισχυτικά του καταστρώματος) τοποθετούνται σε αντιστοιχία των σταθμίδων (διαμήκη πρωτεύοντα ενισχυτικά του πυθμένα) και των ενισχυμένων ορθοστατών των εγκάρσιων φρακτών για την ολοκλήρωση του διαμήκους ενισχυμένου διαμήκους πλαισίου.

Επίσης εάν απαιτηθεί η τοποθέτηση κίονα (πουντέλι) να υπάρχει ενισχυτικό κάτω από αυτό ώστε τα φορτία να μεταφερθούν στην κύρια κατασκευή του σκάφους μέσα από ενισχυμένο έλασμα. Οι διαδοκίδες είναι συνεχείς κατά το διάμηκες όσο είναι εφικτό και συμμετέχουν στη διαμήκη αντοχή του σκάφους.

5.3.3.1. Για πλοία $L < 90,00$ (m) (A.B.S., 2001)

Η ροπή αντιστάσεως του κάθε ενισχυτικού (διαδοκίδας ή εγκαρσιώματος) μαζί με το συνεργαζόμενο έλασμα, υπολογίζεται από την παρακάτω σχέση :

$$SM = 7,8 \times c \times b \times h \times l^2 \left(cm^3 \right)$$

Όπου :

$c = 0,60$ για ενισχυτικά εκτός δεξαμενών

$= 0,915$ για ενισχυτικά εντός δεξαμενών

$b =$ μέσο πλάτος, σε (m), εμβαδού υποστηριζόμενου καταστρώματος (για τις διαδοκίδες) ή ισαπόσταση των εγκαρσιωμάτων (για τα εγκαρσιώματα)

$l =$ ανυποστήρικτο μήκος του ενισχυτικού, σε (m)

$h =$ ύψος φορτίου, σε (m), που λαμβάνεται ως ακολούθως :

- α.** για κατάστρωμα ή τμήμα καταστρώματος που είναι οροφή δεξαμενής, είναι η μεγαλύτερη απόσταση από :
 - $\frac{2}{3}$ της απόστασης από την οροφή της δεξαμενής έως το άνω μέρος της σωλήνας υπερπλήρωσης
 - $\frac{2}{3}$ της απόστασης από την οροφή της δεξαμενής έως το κατάστρωμα στεγανών φρακτών

- β.** για χαμηλότερα καταστρώματα φορτίου, λαμβάνεται το ύψος του υποφράγματος στην πλευρά

γ. για εκτεθειμένο κατάστρωμα φορτίου, λαμβάνεται ίσο προς 3,66 μέτρα.

δ. για κατάστρωμα εξάλλων : $h = 0,028 \times L + 1,06$ (m)

ε. για κατάστρωμα προστέγου : $h = 0,028 \times L + 0,66$ (m)

ΣΗΜΕΙΩΣΗ 1^η :

Το ελάχιστο ύψος του εγκαρσιώματος ή της διαδοκίδας είναι $58,3 \times l$ (mm) χωρίς να είναι μικρότερο από $2,5 \times$ (ύψος οπής για τη διέλευση ζυγού ή διαμήκους ενισχυτικού).

Το ελάχιστο πάχος είναι 1 (mm) για 100 (mm) ύψους αυξημένο κατά 4 (mm).

ΣΗΜΕΙΩΣΗ 2^η :

Για διαδοκίδες και εγκαρσιώματα κατά μήκος των ανοιγμάτων κυτών φορτίου, σαν συνεργαζόμενο έλασμα λαμβάνεται ένα πλάτος ελάσματος όχι μεγαλύτερο από το μικρότερο των :

- $\frac{1}{2}$ (ανυποστήρικτο μήκος)

- το 16,5 % του ανυποστήρικτου μήκους

5.3.3.2. Για πλοία $L \geq 90,00$ (m) (A.B.S., 2007)

Η ροπή αντιστάσεως του κάθε ενισχυτικού (διαδοκίδας ή εγκαρσιώματος) μαζί με το συνεργαζόμενο έλασμα, υπολογίζεται από την παρακάτω σχέση :

$$SM = 4,74 \times c \times b \times h \times l^2 \left(cm^3 \right), \quad \text{όπου :}$$

$c = 1,00$ για διαδοκίδες και εγκαρσιώματα εκτός δεξαμενών φορτίου

$= 1,50$ για διαδοκίδες και εγκαρσιώματα εντός δεξαμενών φορτίου

$b =$ μέσο πλάτος, σε (m), εμβαδού υποστηριζόμενου καταστρώματος (για τις διαδοκίδες)
 $=$ ισαπόσταση των εγκαρσιωμάτων (για τα εγκαρσιώματα)

$l =$ ανυποστήρικτο μήκος του ενισχυτικού, σε (m)

$h =$ ύψος φορτίου, σε (m), που λαμβάνεται ως ακολούθως :

α. για κατάστρωμα ή τμήμα καταστρώματος που είναι οροφή δεξαμενής, είναι η μεγαλύτερη απόσταση από :

- $\frac{2}{3}$ της απόστασης από την οροφή της δεξαμενής έως το άνω μέρος της σωλήνας υπερπλήρωσης

- $\frac{2}{3}$ της απόστασης από την οροφή της δεξαμενής έως το κατάστρωμα στεγανών φρακτών

β. για χαμηλότερα καταστρώματα φορτίου, λαμβάνεται το ύψος του υποφράγματος στην πλευρά

γ. για εκτεθειμένο κατάστρωμα φορτίου, λαμβάνεται ίσο προς 3,66 μέτρα.

δ. για κατάστρωμα εξάλλων : $h = 0,028 \times L + 1,06$ (m)

ε. για κατάστρωμα προστέγου : $h = 0,028 \times L + 0,66$ (m)

5.4 Αγκώνες συνδέσεως

5.4.1. Άνω αγκώνες νομέων χώρων φορτίου και ενδιάμεσων καταστρωμάτων

Το μήκος των αγκώνων που συνδέουν τους νομείς με τα ζυγά δεν πρέπει να είναι μικρότερο από την τιμή που προκύπτει από την παρακάτω σχέση :

$$d = \varphi \times \sqrt{\frac{w + 30}{t}}, \quad \text{όπου :}$$

φ = συντελεστής που λαμβάνει τις εξής τιμές :

= 48 για αγκώνες χωρίς φλάντζα

= 43,5 για αγκώνες με φλάντζα

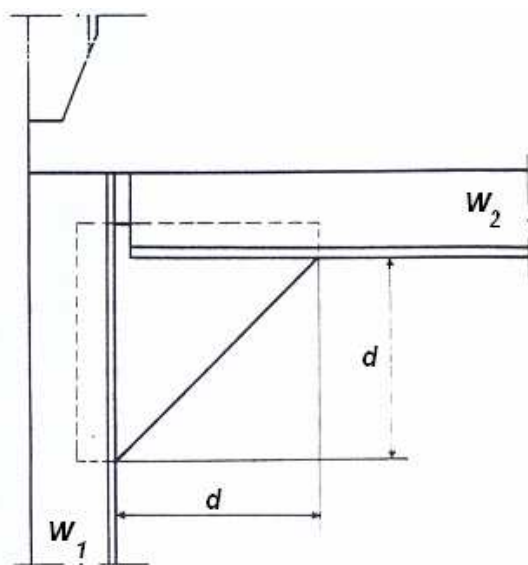
t = πάχος του αγκώνα, σε (mm)

w = ροπή αντιστάσεως, σε (cm^3), του ενισχυτικού ανάλογα με τον τύπο σύνδεσης, δηλαδή :

α. Για συνδέσεις ενισχυτικών κάθετων μεταξύ τους και στο ίδιο επίπεδο, ή για ενισχυτικά που ευρίσκονται σε κάθετα μεταξύ τους επίπεδα, η ροπή αντιστάσεως είναι :

$$w = w_2 \quad \text{εάν} \quad w_2 \leq w_1$$

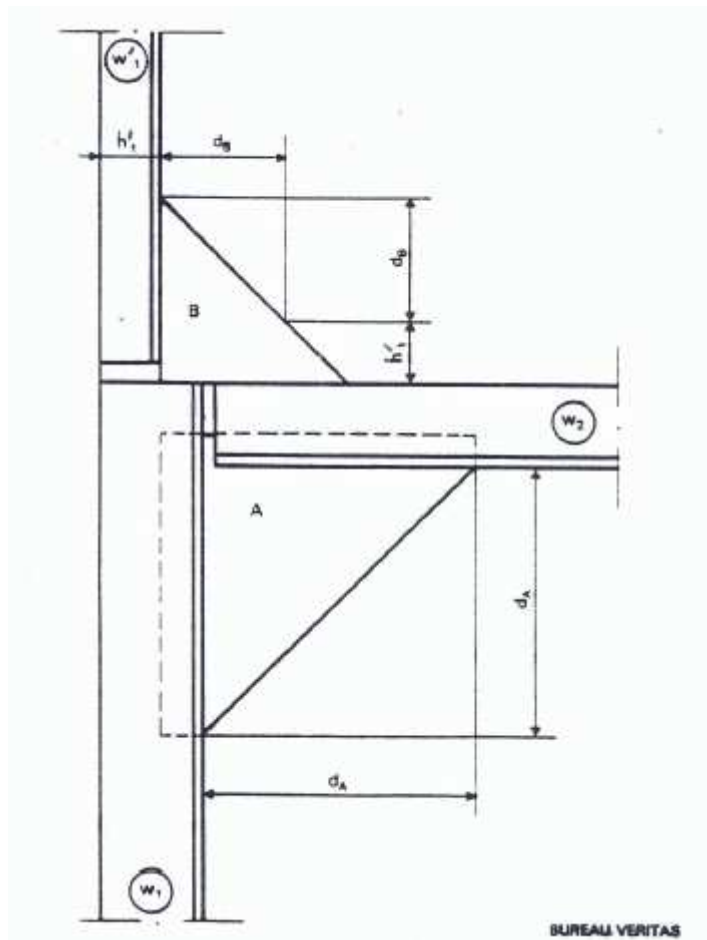
$$w = w_1 \quad \text{εάν} \quad w_2 > w_1$$



β. Για συνδέσεις νομέων και ζυγών (ενδιάμεσων καταστρωμάτων), η ροπή αντιστάσεως είναι :

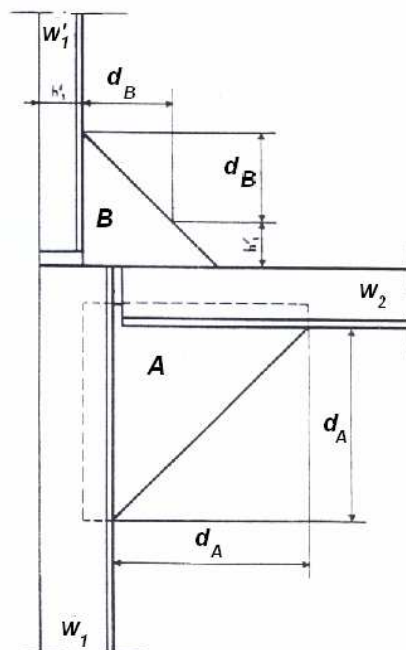
$$\begin{aligned} - \text{ για τον αγκώνα A : } & w_A = w_1 \quad \text{εάν} \quad w_2 \leq w_1 \\ & w_A = w_2 \quad \text{εάν} \quad w_2 > w_1 \end{aligned}$$

$$- \text{ για τον αγκώνα B : } w_B = w_1' \quad \text{χωρίς να είναι μεγαλύτερο από } w_1$$



5.4.2 Κάτω αγκώνες χώρων φορτίου

Γενικά ο νομείς πρέπει να συνδέονται με αγκώνες στην οροφή του διπύθμενου ή στο πέλμα των εδρών.



Τα μήκη d_1 και d_2 των κάτω αγκώνων των νομέων των χώρων φορτίου, δεν πρέπει να είναι μικρότερα από την τιμή, σε (mm), που προκύπτει από την παρακάτω σχέση :

$$d = \varphi \times \sqrt{\frac{w+30}{t}}, \text{ όπου :}$$

φ = συντελεστής που λαμβάνει τις εξής τιμές :

= 50 για αγκώνες χωρίς φλάντζα

= 45 για αγκώνες με φλάντζα

t = πάχος του αγκώνα, σε (mm) και w = ροπή αντιστάσεως, σε (cm³).

ΣΗΜΕΙΩΣΗ :

Όταν το πάχος του αγκώνα, σε (mm), είναι μικρότερο από $15 \times (L_b)$, όπου (L_b) είναι το μήκος σε (m), του ελεύθερου χείλους του αγκώνα, τότε το ελεύθερο χείλος του αγκώνα πρέπει να έχει φλάντζα ή να ενισχύεται με πέλμα.

Το εμβαδόν, σε (cm²) της φλάντζας ή του πέλματος, δεν πρέπει να είναι μικρότερο από $10 \times (L_b)$.

5.5. Κολώνες (κίονες) ή πουντέλια

Τα ενισχυτικά των καταστροφμάτων πρέπει να υποστηρίζονται από σειρές κίωνων οι οποίες τοποθετούνται στις διαδικασίες και τα εγκαρσιώματα (συνεργαζόμενα ή μη).

Οι σειρές των κίωνων σε ενδιάμεσα καταστώματα και υπερκατασκευές πρέπει να ευρίσκονται στην ίδια σειρά με αυτά στους χώρους φορτίου.

Κίονες επίσης τοποθετούνται κάτω από εργάτες αγκυρών, βαρούλκα, γερανούς, μηχανήματα πηδαλίου, στα μηχανοστάσια, στα άκρα και στις γωνίες των υπερστεγασμάτων.

Οι σειρές των κίωνων των διαφόρων καταστροφμάτων τοποθετούνται με τρόπο ώστε να βρίσκονται στην ίδια κατακόρυφο και ο τελευταίος κίονας προς τα κάτω να βρίσκεται πάνω από σταθμίδα ή έδρα..

Στις έδρες και σταθμίδες που βρίσκονται κάτω από τους κίονες δεν είναι επιτρεπτό να υπάρχουν ανοίγματα ελάφρυνσης.

Στην έδραση του κίονα προβλέπεται η τοποθέτηση ελάσματος στην οροφή διπύθμενου ή επί του πέλματος ενισχυμένης δοκού στην οποία καταλήγει ο κίονας. Το πάχος αυτού του ελάσματος δεν θα είναι μικρότερο από 1,5 φορές το πάχος του κίονα (ιδιαίτερα εάν πρόκειται για κυκλικής διατομής κίονα).

Είναι επίσης απαραίτητη η τοποθέτηση ενισχυτικών αγκώνων μεταξύ κίονα και πρωτεύοντος ενισχυτικού (διαδοκίδα και εγκαρσιώμα).

Συμβολισμός

Παρατίθεται ένας συμβολισμός για τον προσδιορισμό της θέσης του κίονα ως προς το κατάστρωμα που τοποθετείται :

○ : παριστάνει κίονα που τοποθετείται μόνο ΠΑΝΩ από το κατάστρωμα

○ : παριστάνει κίονα που τοποθετείται μόνο ΚΑΤΩ από το κατάστρωμα

⊗ : παριστάνει κίονα που εκτείνεται ΠΑΝΩ και ΚΑΤΩ από το κατάστρωμα

Ελάχιστο πάχος

Το ελάχιστο πάχος του τοιχώματος ενός κοίλου (κούφιου) κίονα μπορεί να υπολογίζεται από τη σχέση $t = \frac{Q}{0,04 \times d_b - 0,5 \times l}$.

Το πάχος του τοιχώματος πρέπει να όχι μικρότερο από $(\frac{1}{20})$ της εξωτερικής διαμέτρου του κίονα.

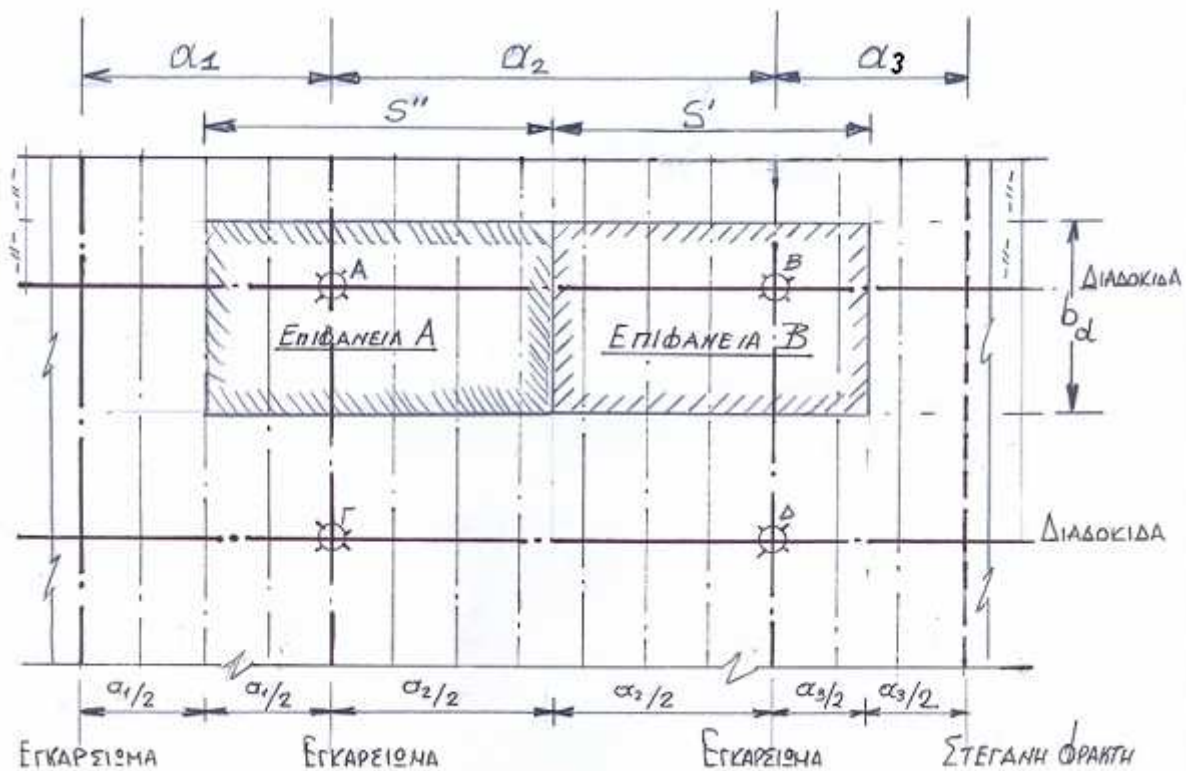
Φορτίο σχεδίασης

Το φορτίο υπολογίζεται από την παρακάτω σχέση :

$$Q = \frac{S \times b_d \times h}{\rho} + Q_0(t), \text{ όπου :}$$

S = απόσταση, σε (m), μεταξύ των μέσων των δύο ανοιγμάτων της διαδοκίδας που υποστηρίζεται από τον κίονα.

b_d = μέσο πλάτος, σε (m), του καταστρώματος που υποστηρίζεται από τις διαδοκίδες.



Οι αποστάσεις a είναι οι αποστάσεις μεταξύ των εγκαρσιωμάτων και τα μέσα αυτών προσδιορίζουν τα σημεία που ορίζεται το μήκος υπολογισμού S .

Το πλάτος b_d προσδιορίζεται από τα μέσα των αποστάσεων μεταξύ των διαδοκίδων.

Τα μήκη S και b_d προσδιορίζουν τις επιφάνειες του καταστρώματος που υποστηρίζονται από τους κίονες : επιφάνεια Α για τον κίονα Α και η επιφάνεια Β για τον κίονα Β.

h = ύψος συμβατικού φορτίου, σε (m), που υποστηρίζει ο κίονας και είναι :

$$h = 1,2 + 2,04 \times E \quad (m) \quad \text{αλλά} \quad 1,2 \quad (m) \leq h \leq 1,5 \quad (m) \quad \text{και}$$

$$E = \frac{0,0914 + 0,003 \times L}{D - d} - 0,15,$$

όπου D = ύψος κατασκευής, σε (m), d = βύθισμα, σε (m).

Επίσης :

- μεταξύ $0,075 \times L$ και $0,12 \times L$ από πλώρη $h = 1,5$ (m)
- στο πρωαίο $0,075 \times L$ (και στο κατάστρωμα προστέγου) $h = 1,8$ (m)
- για καταστρώματα πάνω από το ανώτατο συνεχές κατάστρωμα το ύψος h μπορεί να μειώνεται κατά $0,31$ (m) για κάθε κατάστρωμα μέχρι ένα ελάχιστο $0,45$ (m).

ρ = συντελεστής στοιβασίας, σε (m³/t), που λαμβάνεται $1,39$ (cm³/t) εκτός εάν καθορίζεται διαφορετικά.

Q = φορτίο, σε (t) το οποίο υποβαστάζεται από τον κίονα

Q_0 = φορτίο, σε (t) από υπερκείμενους κίονες (Q_0 είναι μηδέν, εάν δεν υπάρχουν).

Το ελάχιστο εμβαδόν 'Α' της διατομής ενός κίονα, δίδεται από την παρακάτω σχέση:

$$A = \frac{Q}{1,243 - 0,0071 \times \left(\frac{l}{r}\right)} \quad (cm^2)$$

l = ύψος, σε (m) μετρούμενο από την έδραση του κίονα μέχρι την κάτω όψη του στηριζόμενου ζυγού ή διαδοκίδας.

r = ελάχιστη ακτίνα αδρανείας, σε (cm) που υπολογίζεται από την σχέση : $r = \sqrt{\frac{I}{A}}$, όπου I = ροπή αδρανείας, σε (cm⁴) της διατομής.

Σε πρώτη προσέγγιση, η επιφάνεια Α μπορεί να λαμβάνεται ίση προς $\left(\frac{Q}{0,95}\right)$ και η ακτίνα αδρανείας εκτιμάται για διατομή η οποία έχει αυτή την επιφάνεια. Όταν η επιφάνεια Α διαφέρει της αρχικής

περισσότερο από 10 %, τότε επαναλαμβάνεται ο υπολογισμός χρησιμοποιώντας ακτίνα αδρανείας η οποία αντιστοιχεί στη μέση πρώτη και δεύτερης προσέγγισης.

5.6 ΚΑΤΑΣΤΡΩΜΑ ΜΕ ΑΝΟΙΓΜΑ ΚΥΤΟΥΣ (ΜΠΟΥΚΑΠΟΡΤΑ)

Όταν σε ένα κατάστρωμα υπάρχει άνοιγμα κύτους (χώρου φορτίου) τότε τα κατασκευαστικά στοιχεία γίνονται περισσότερο περίπλοκα επειδή η κατανομή των φορτίων εξαρτάται και από τον τρόπο που πραγματοποιείται το κάλυμμα του ανοίγματος. Συνήθως το κάλυμμα αυτό κατασκευάζεται από εξειδικευμένες εταιρείες που λαμβάνουν υπ' όψιν κυρίως τις ανάγκες φόρτωσης – εκφόρτωσης.

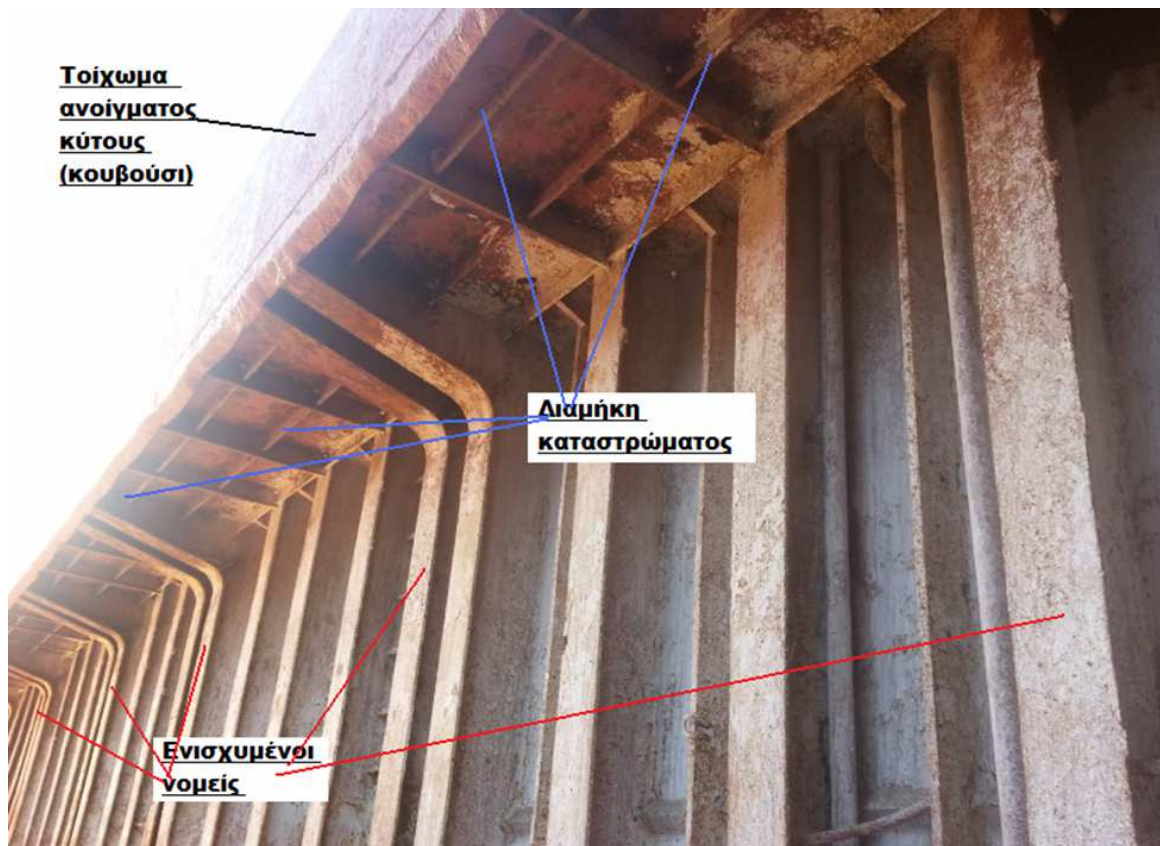
Πάντως εάν προβλέπεται φορτίο επί του καταστρώματος γενικά θεωρείται η ίδια φόρτιση και επί του καλύμματος.

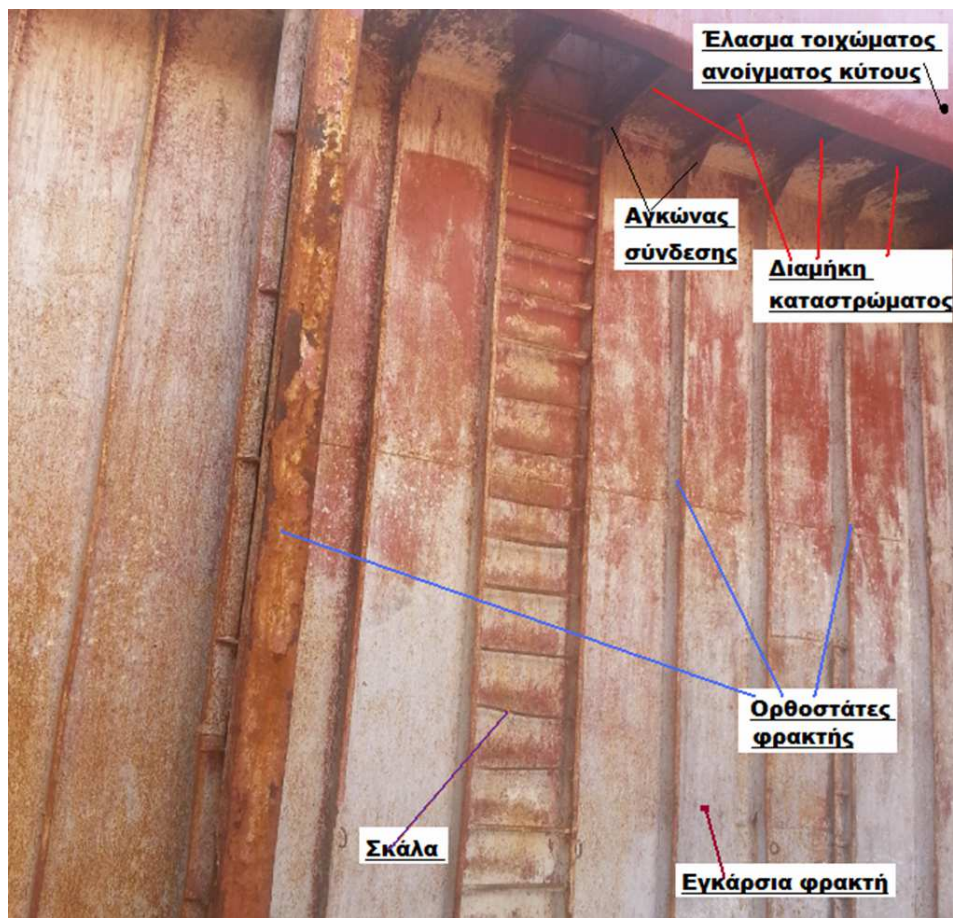
Περισσότερο δύσκολος είναι ο προσδιορισμός , πώς το φορτίο επί του καλύμματος ξεφορτώνει στα κατασκευαστικά στοιχεία του καταστρώματος διαμέσου των διαμήκων και εγκάρσιων τοιχωμάτων του ανοίγματος (μπουκαπόρτα).

Στην περίπτωση των καλυμμάτων που αποτελούνται από έναν αριθμό πλαισίων με τροχούς που κινούνται επί οδηγών τοποθετημένων επί των διαμήκων τοιχωμάτων του κάθε ανοίγματος, το φορτίο που ασκείται στο άνοιγμα ασκείται και στα διαμήκη τοιχώματα των ανοιγμάτων.

Πάντως σε κάθε περίπτωση το φορτίο μεταφέρεται διαμέσου των τοιχωμάτων των ανοιγμάτων στα εγκαρσιώματα και στις διαδοκίδες που στηρίζουν το κατάστρωμα και έχουν τοποθετηθεί για να εξασφαλίσουν τη συνέχεια του καταστρώματος.

ΑΝΟΙΓΜΑ ΚΥΤΟΥΣ





Τοποθέτηση κίονα (πουντέλι)

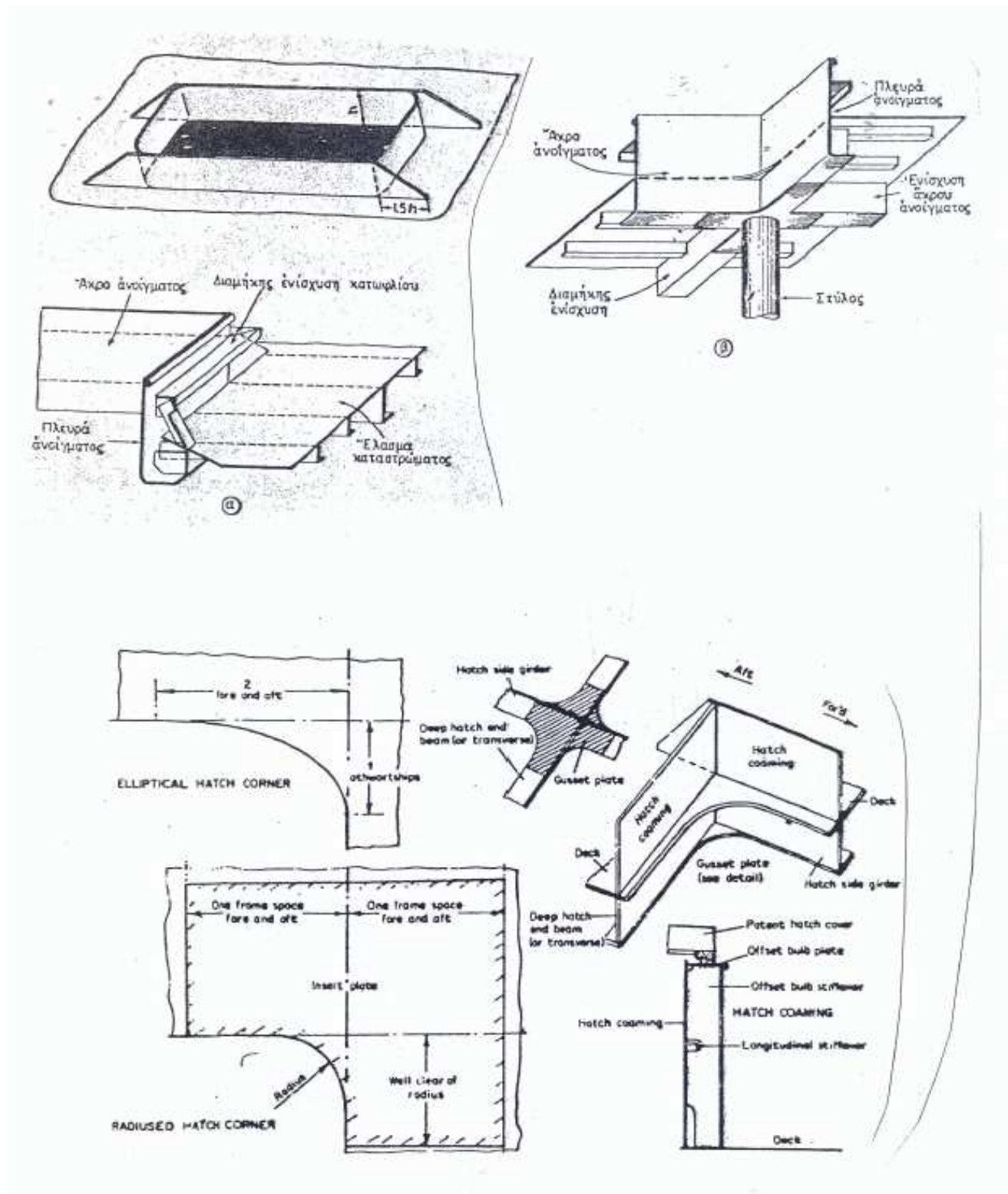
πέλμα πρωτεύοντος ενισχυτικού

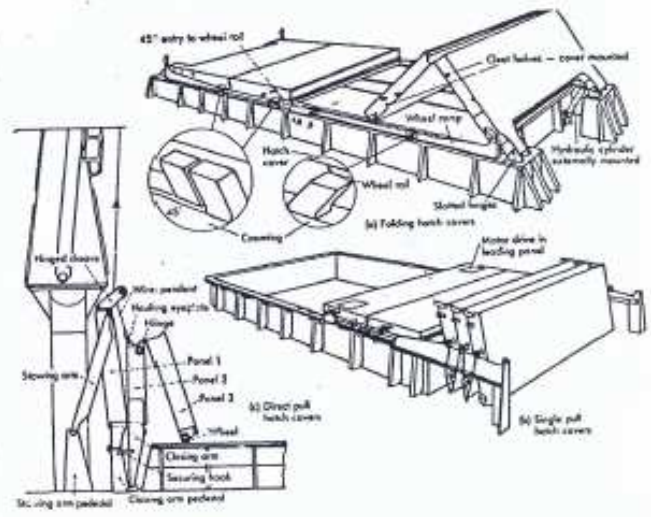
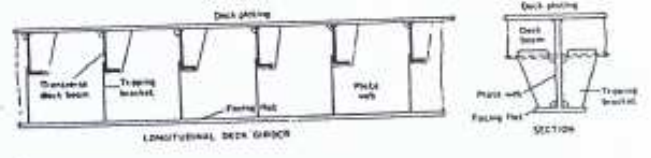
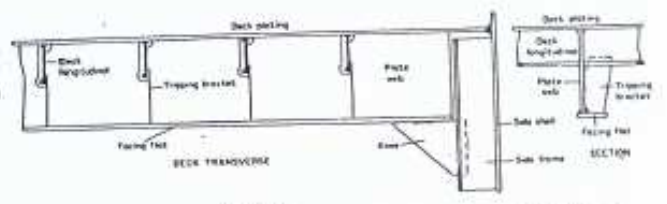
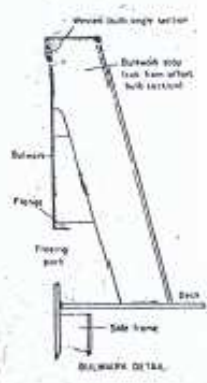
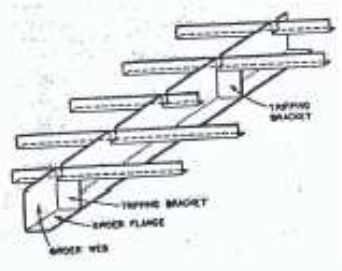
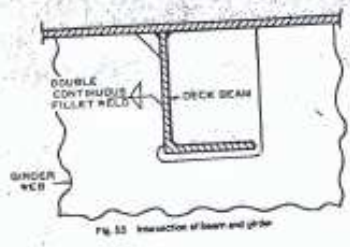
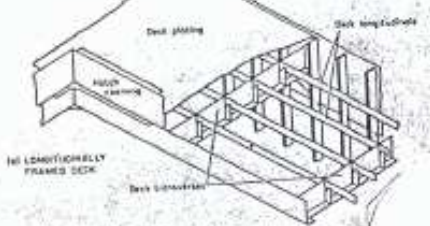
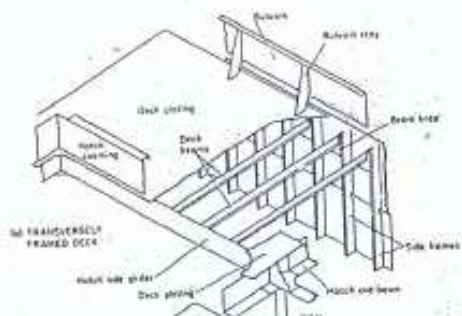
Κορμός πρωτεύοντος ενισχυτικού
(διαδοκίδα ή εγκάρσιωμα)



Κυκλικό έλασμα (παρέμβυσμα) για την
τοποθέτηση του κίονα στο πρωτεύον ενισχυτικό
(ίδιο παρέμβυσμα και στο κάτω άκρο του κίονα)

Κίονας (πουντέλι)
κυκλικής διατομής





ΚΕΦΑΛΑΙΟ 6

ΕΝΙΣΧΥΣΕΙΣ ΠΛΕΥΡΑΣ

6.1 Γενικά

Η ενίσχυση των ελασμάτων του περιβλήματος, επιτυγχάνεται με τοποθέτηση, εσωτερικά των ελασμάτων, καταλλήλων ενισχυτικών.

Τα ενισχυτικά που βρίσκονται πάνω σε εγκάρσια τομή, ονομάζονται *ΕΓΚΑΡΣΙΟΙ ΝΟΜΕΙΣ* (transverse frames), και εκείνα που τοποθετούνται κατά το διάμηκες του πλοίου, ονομάζονται *ΔΙΑΜΗΚΕΣ ΝΟΜΕΙΣ* (longitudinal frames) ή *ΔΙΑΜΗΚΕΙΣ ΕΝΙΣΧΥΣΕΙΣ* (longitudinal stiffeners).

Τα πλευρά του πλοίου δέχονται φορτία τα οποία προέρχονται από την υδροστατική πίεση του νερού που περιβάλλει το πλοίο, από τις τάσεις λόγω καταπόνησης του πλοίου-δοκού, ακόμα και από προσκρούσεις του πλοίου.

Έτσι οι νομείς φορτίζονται από τις δυνάμεις αυτές και από τις ροπές οι οποίες μεταδίδονται μέσω των συνδέσεων των νομέων με τις έδρες και τα ζυγά.

Όταν υπάρχουν διαμήκεις πλευρικές ενισχύσεις (λώροι) τότε στο σημείο που αυτές συναντώνται με τους νομείς, εξασκείται ένα συγκεκριμένο φορτίο που οφείλεται στην αμοιβαία αντίδραση.

Η διεύθυνση και η ένταση του φορτίου αυτού, εξαρτάται από την αντοχή του λώρου και του νομέα και από τα φορτία που εξασκούνται από πλευρικά ελάσματα σε κάθετη προς αυτά κατεύθυνση.

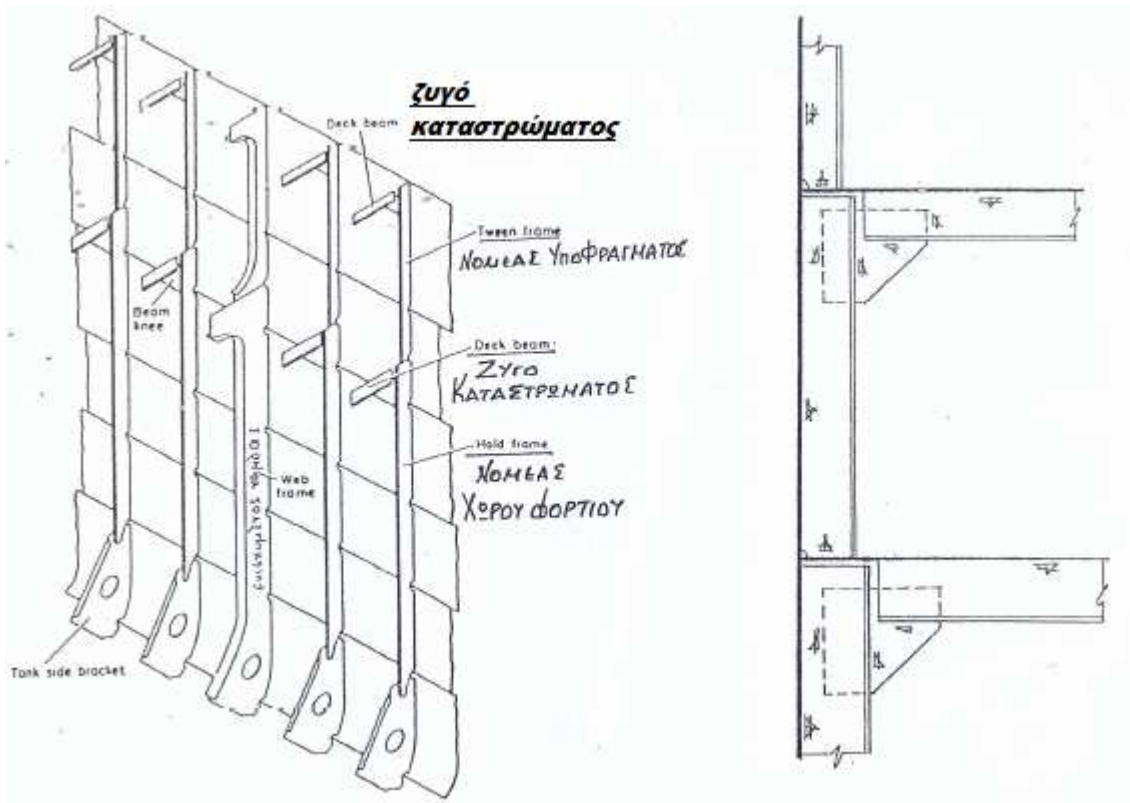
Εάν ο λώρος θεωρηθεί ότι συνδέεται με οριζόντιο ενισχυμένο δοκάρι (τραβέρσα) στεγανής φρακτής, τότε θα πρέπει να ληφθεί υπ' όψιν και η αντοχή της φρακτής και το φορτίο που εξασκείται στη φρακτή.

6.2 ΕΓΚΑΡΣΙΕΣ ΕΝΙΣΧΥΣΕΙΣ

Σε ένα πλοίο γενικού φορτίου οι εγκάρσιες ενισχύσεις είναι:

κόριοι νομείς (νομείς χώρου φορτίου, hold frames) που συνδέονται με αγκώνες με τα ζυγά του καταστρώματος (=οροφή του αμπαριού) και τις αντίστοιχες ενισχύσεις του πυθμένα.

νομείς υποφραγμάτων (tween deck frames), οι οποίοι είναι ελαφρότεροι των κυρίων νομέων, συνδέονται δε στην οροφή με αγκώνες.



6.2.1. ΚΥΡΙΟΙ ΝΟΜΕΙΣ-ΝΟΜΕΙΣ ΥΠΟΦΡΑΓΜΑΤΩΝ (ενδιάμεσων καταστρώματων)

Η ροπή αντιστάσεως των κυρίων νομέων και των νομέων των υποφραγμάτων, μαζί με το συνεργαζόμενο έλασμα, δεν θα είναι μικρότερη από :

α. Για νομείς μεταξύ 0,2L πρύμνηθεν της πρωραίας καθέτου και της εγκάρσιας φρακτής της πρυμναίας δεξαμενής ζυγοστάθμησης :

$$z = \frac{P \cdot d \cdot s}{760} (cm^3)$$

β. Για νομείς μεταξύ 0,2L πρύμνηθεν της πρωραίας καθέτου και της πρωραίας στεγανής φρακτής :

$$z = \frac{P \cdot d \cdot s \cdot f}{700} (cm^3)$$

γ. Για νομείς των υποφραγμάτων πρόωραθεν της πρωραίας στεγανής φρακτής και πρύμνηθεν της πρυμναίας στεγανής φρακτής :

$$z = \frac{P \cdot d \cdot s \cdot f}{610} (cm^3)$$

όπου :

d= βύθισμα, σε (m), από την άνω όψη της τρόπιδας

s= ισαπόσταση, σε (m), των νομέων

f= συντελεστής, από το σχήμα. Δ 7.3

P= μέγεθος το οποίον εξαρτάται από τη σύνδεση του κάτω άκρου του νομέα :

α. σύνδεση νομέα με οροφή διτύθμενου, που έχει το ύψος του κανονισμού:

$$P = 1,35 \cdot H^2 + 0,11 \cdot D_1^2 + 11$$

β. σύνδεση νομέα με κάτω γωνιακή δεξαμενή ή με οροφή διτύθμενου μεγάλου ύψους :

$$P = (1,35 \cdot H^2 + 0,11 \cdot K \cdot D_1 + 11) \cdot \left(1 - \frac{x}{1.4 D}\right)$$

$D_1 = D =$ ύψος, σε (m), του πλοίου, μετρούμενο στο $L/2$, από την άνω όψη της τρόπιδας μέχρι την άνω όψη του ζυγού στην πλευρά στο ανώτατο συνεχές κατάστρωμα, όχι μεγαλύτερο από $1,6 \cdot d$, όπου d , σε (mm), είναι το έμφορτο βύθισμα του πλοίου.

$$K = 1 - \frac{x}{5 \cdot q} \quad \text{αλλά όχι μικρότερο από 0,35}$$

$q =$ ελάχιστο ύψος, σε (μ), του διπύθμενου, ύψος που δίδεται από την παρακάτω σχέση :

$$\frac{1000 \cdot B}{36} + 205 \cdot \sqrt{d}$$

$x =$ απόσταση, σε (m), όπως φαίνεται στο σχήμα D 7.2

$H =$ ύψος, σε (m), το οποίο είναι :

α. κύριοι νομείς : κατακόρυφο ύψος του νομέα στην πλευρά, όπως φαίνεται στα σχήματα D 7.1 & D 7.2.

β. νομείς υποφραγμάτων : κατακόρυφο ύψος του υποφράγματος. Όταν το κατάστρωμα έχει σιμότητα, το H μετριέται στο μέσον του διαμερίσματος.

$D_2 = D =$ ύψος, σε (m), του πλοίου αλλά όχι μεγαλύτερο από $1,6d$, ή 16μ όποιο είναι μικρότερο.

6.2.2 Ενισχυμένοι Νομείς

Οι ενισχυμένοι νομείς αποτελούνται από κορμό και πέλα και είναι σημαντικά μεγαλύτεροι από τους απλούς νομείς που χρησιμοποιούνται κατά μήκος στα πλευρικά ελάσματα.

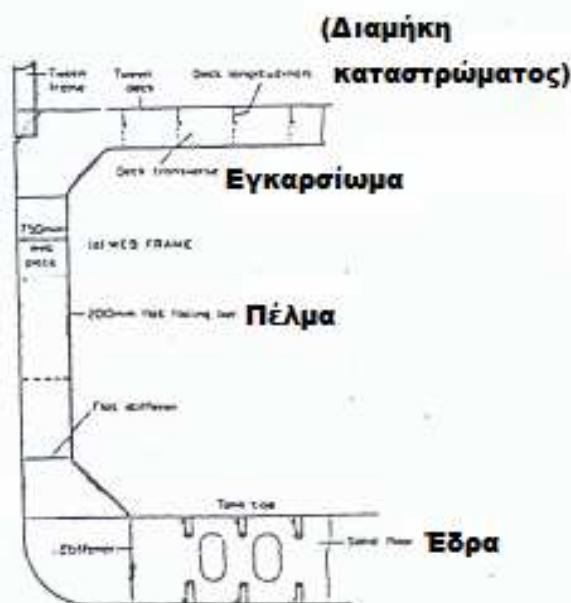
Ενας αριθμός ενισχυμένων νομίων τοποθετείται στη μεσαία περιοχή, στο χώρο του μηχανοστασίου, γενικά όχι περισσότερο από 5 ισαποστάσεις νομίων. Πρόωραθεν της φρακτής συγκρούσεως και σε κάθε διπλανή αυτής δεξαμενή, όπως και στα ενδιάμεσα καταστρώματα πάνω από τέτοιες δεξαμενές, απαιτούνται ενισχυμένοι νομείς σε απόσταση όχι μεγαλύτερη από 5 ισαποστάσεις.

Σε ενδιάμεσα καταστρώματα πάνω από την πρυμναία δεξαμενή ζυγοστάθμισης (stater peak tank), απαιτούνται ενισχυμένοι νομείς κάθε τέταρτη ισαπόσταση πρύμνηθεν της πρυμναίας στεγανής φρακτής.

Πρέπει να σημειωθεί ότι σε κάθε περίπτωση η τοποθέτηση ενισχυμένων νομίων χρειάζεται για να αυξηθεί η εγκάρσια αντοχή του πλοίου σε εκείνο το σημείο.

Η ροπή αντιστάσεως των ενισχυτικών αυτών, μαζί με το αντίστοιχο συνεργαζόμενο έλασμα, δίδεται από την παρακάτω σχέση :

$$z = \left[\frac{(2 \cdot D - H - q - x) \cdot l \cdot H \cdot s_1}{7} + z_f \right] \cdot \left(1 - \frac{\eta}{4} \right)$$



- l = μήκος, σε (m), του κύτους
 s_1 = ισαπόσταση, σε (m), μεταξύ των ενισχυμένων νομέων
 η = αριθμός ισαποστάσεων των απλών νομέων μεταξύ των παρακειμένων ενισχυμένων νομέων
 z = ροπή αντιστάσεως, σε (cm^3), του απλού νομέα

6.3 Διαμήκης Ενισχυσεις

Εάν οι πλευρές είναι ενισχυμένες με διαμήκη στοιχεία, χρησιμοποιούνται συχνά βολβοειδή ενισχυτικά με τις μεγαλύτερες διαστάσεις διατομής στα χαμηλότερα ελάσματα της πλευράς.

Τοποθετούνται ενισχυμένοι (εγκάρσιοι) νομείς για να στηρίζουν τα διαμήκη της πλετράς σε ισαπόσταση όχι μεγαλύτερη από 3,8μ σε πλοία με $L \leq 110m$ και ισαπόσταση μεγαλύτερη για πλοία μεγαλύτερου μήκους.

Στις δεξαμενές ζυγοστάθμισης, η ισαπόσταση είναι 2,5μ όταν $L \leq 110m$ αυξανόμενη γραμμικά σε 3,5μ όταν το μήκος υπερβαίνει τα 300μ.

Σημαντικό χαρακτηριστικό της διαμήκους ενίσχυσης, είναι η διατήρηση της συνέχειας ειδικά στις φρακτές που αποτελούν όρια δεξαμενών. Οι διαμήκεις ενισχύσεις συνεισφέρουν σε μεγάλο βαθμό στη ροπή αντιστάσεως του πλοίου - δοκού και έτσι βοηθούν στο να ανθίσταται το σκάφος στη διαμήκη κάμψη. Όταν το πλοίο υπόκειται σε τάσεις θλίψεως, τα διαμήκη ενισχυτικά όχι μόνο βοηθούν στην αντίσταση ως προς τη διαμήκη κάμψη του πλοίου - δοκού, αλλά και αυξάνουν την κρίσιμη τάση λυγισμού του ελάσματος στο οποίο είναι συγκολλημένα.

Πρέπει εδώ να σημειωθεί ότι τα μεγάλα εγκάρσια ενισχυτικά που τοποθετούνται για να στηρίζουν τις πλευρικές διαμήκεις ενισχύσεις, έχουν σοβαρά μειονεκτήματα. Στα φορτηγά πλοία και τα πλοία - ψυγεία, παρεμποδίζουν τη στοιβασία του φορτίου.

Κατά κανόνα στα επιβατηγά πλοία η διαμήκης ενίσχυση δεν βοηθά στις ζυλουργικές εργασίες στους χώρους επιβατών. Επίσης στα επιβατηγά πλοία, τα διαμήκη ενισχυτικά εμποδίζουν τα μηχανολογικά συστήματα (αερισμός, σωληνώσεις, κλιματισμός και ακόμη τα ηλεκτρολογικά) τα οποία διατρέχουν το πλοίο πλώρα - πρύμα και δημιουργούνται προβλήματα από τα διαμήκη ενισχυτικά στις εγκάρσιες διακλαδώσεις στα διάφορα δωμάτια και γενικά στους προς εξυπηρέτηση χώρους.

6.3.1 Διαμήκεις Πλευρικοί Νομείς

Η ροπή αντιστάσεως, μαζί με το συνεργαζόμενο έλασμα, δίδεται από την παρακάτω σχέση :

$$z = \frac{s \cdot S^2}{120} \cdot \left(h_1 + \frac{2,5 \cdot d - D}{6} \right) (cm^3)$$

h_1 = απόσταση, σε (m), του διαμήκους νομέα κάτω από το κατάστρωμα
 $d \geq 0,4 \cdot D$

S= ανυποστήρικτο μήκος, σε (m)

Εάν ... $S > 2,5$ m, τότε :

$$z = \frac{s \cdot d \cdot (S + 3,05)^2 \cdot \sqrt{L + 380}}{11500} \cdot \left(\frac{l}{2,5} \right)^2$$

Όταν $D < 7,5m$ τοποθετείται ένας λώρος

$7,5m \leq D \leq 11m$ τοποθετούνται δύο λώροι

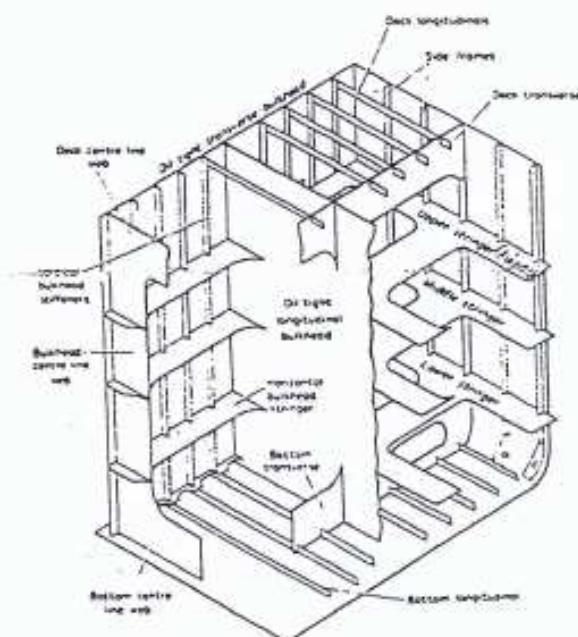
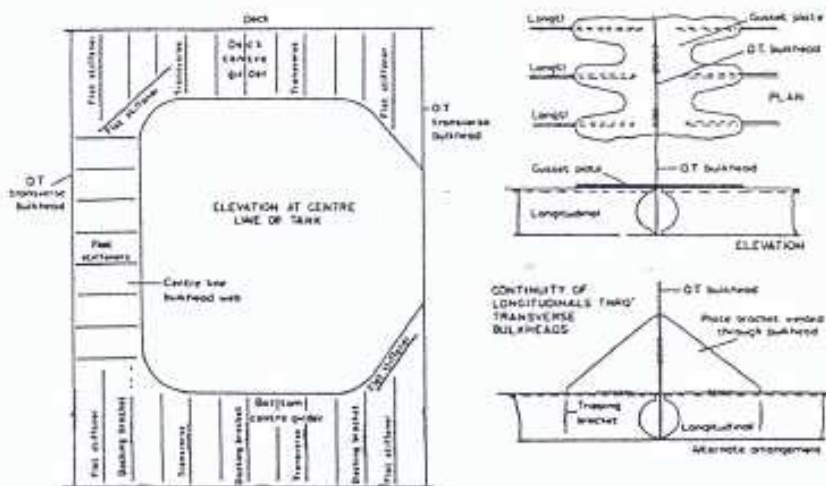
$11m \leq D$ τοποθετούνται τρεις λώροι

Η ροπή αντιστάσεως του λώρου, δίδεται από τις παρακάτω σχέσεις :

θέση του λώρου z (cm³)

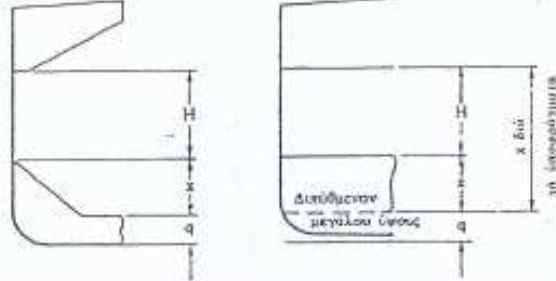
έναν	$13,55 \cdot b \cdot h \cdot S^2$
ανώτερος των δύο ή περισσότερων	$17,25 \cdot b \cdot h \cdot S^2$
μεσαίοι ή κατώτεροι	$13,55 \cdot b \cdot h \cdot S^2$

Το ύψος του λώρου δεν θα είναι μικρότερο από 2,5 φορές το ύψος της εγκοπής για το πέρασμα του νομέα.

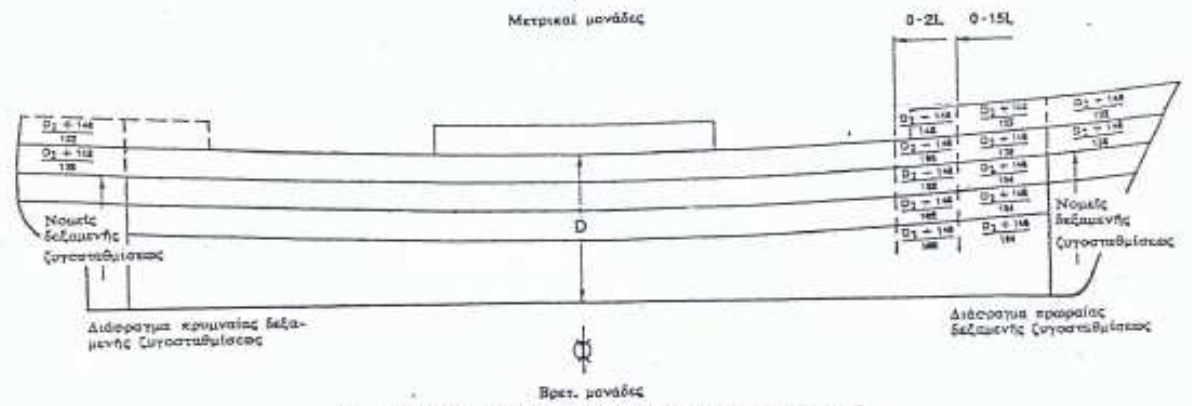
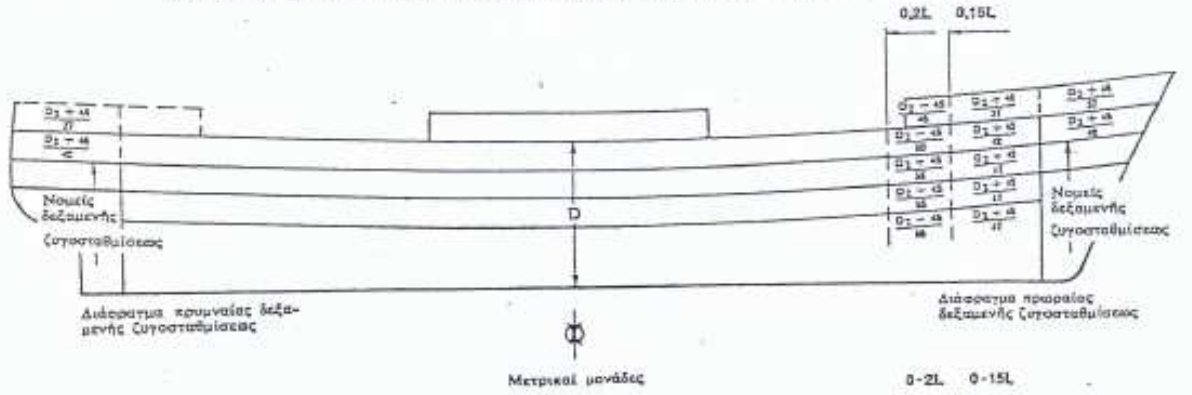




Σχ. D 7.1—τρόπος μετρήσεως του H διά τούς κυρίους νομείς λαμβανομένης υπ' όψιν τής σιμότητος του καταστρώματος.

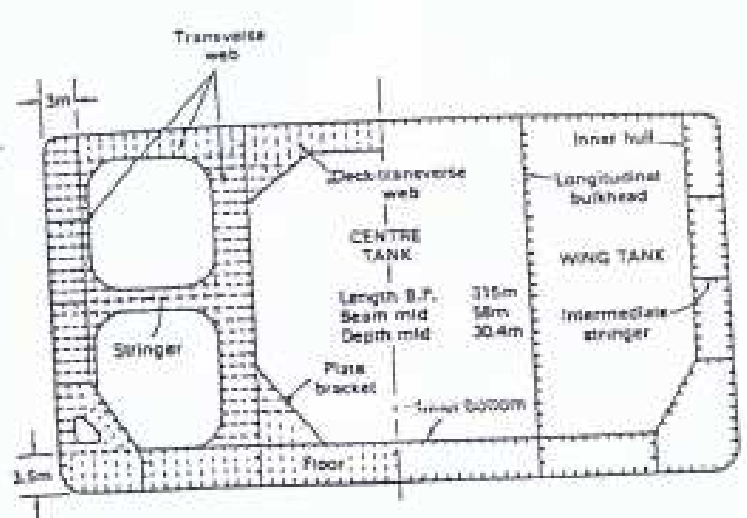
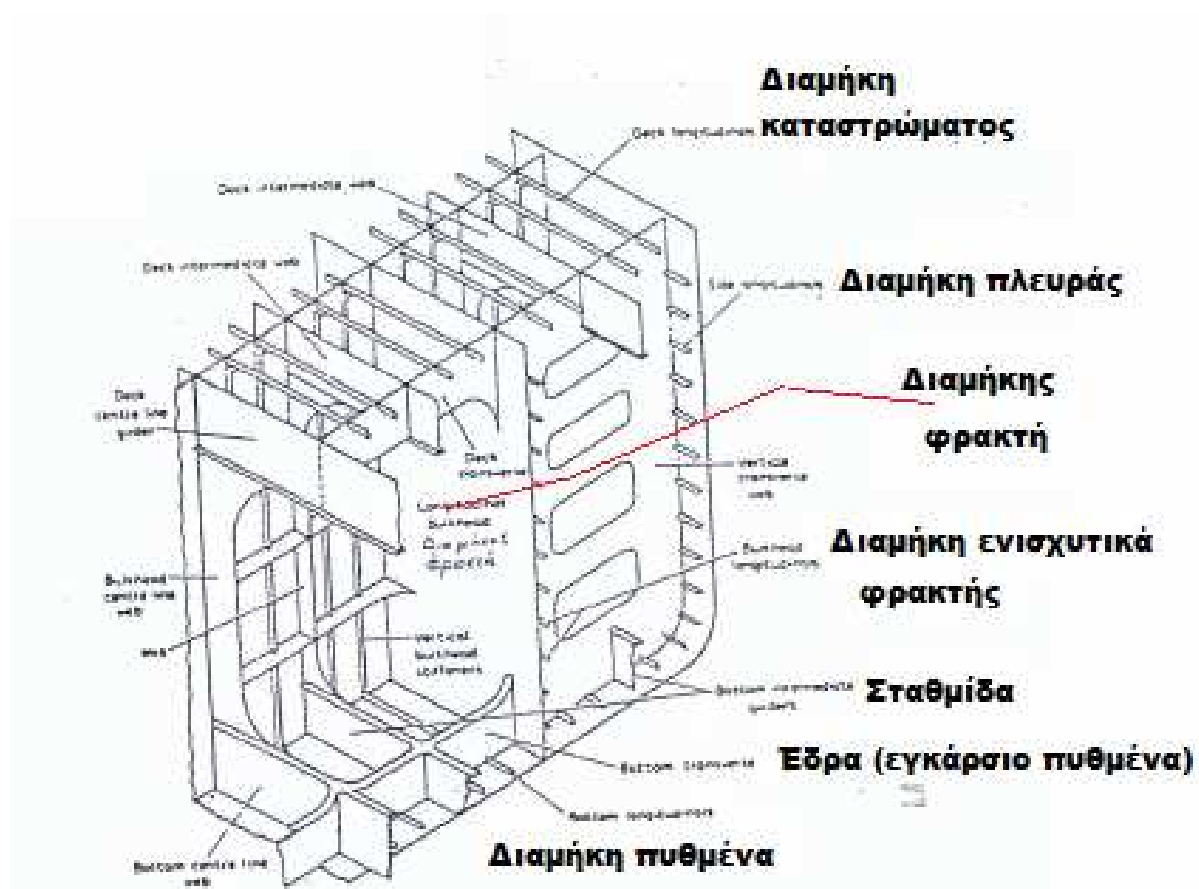


Σχ. D 7.2—τρόπος μετρήσεως τών H, καί q όπου υπάρχει κάτω γωνιακή δεξαμενή ή διπύθμιον μεγάλου ύψους. (Διά τα ύποφράγματα τούχθά μετρήται έξαιρουμένης τής σιμότητος του καταστρώματος.



Σχ. D 7.3—έμφανισιν τήν κατανομήν του παράγοντος f.

Σχ. D 7.3



ΕΝΙΣΧΥΣΕΙΣ ΠΛΑΕΥΡΑΣ (A.B.S. 2001, $L < 90,00$ (m))6.4.3 ΔΙΑΜΗΚΕΙΣ ΝΟΜΕΙΣ

$$W = f_{1,8} \times c \times h \times s \times l^2 \quad (\text{cm}^3)$$

$$c = 0,915$$

h = κατακόρυφη απόσταση, 6ε (m), του επιδρυτικού από το ματάστρωμα ή άλλων, αλλά όχι μικρότερη από $0,02L + 0,46$ (m).

s = ισοστάθμη, 5ε (m) των ενδρυτικών

l = οριζοντιώδες μήκος, 6ε (m)

6.4.4. ΕΓΧΑΡΣΙΟΙ ΝΟΜΕΙΣ

$$W = f_{1,8} \times c \times h \times l^2 \times s \quad (\text{cm}^3)$$

$c = 0,915$ για νομείς χωρίς υπόφραγμα άνωθεν

$$= 0,90 + \frac{5,8}{l^3} \quad \text{---} \quad \text{---} \quad \text{---}$$

s = ισοστάθμη, 6ε (m) των νομέων

l = οριζοντιώδες μήκος, 6ε (m)

h = για νομείς 6ε ήλαιο χωρίς υπόφραγμα, είναι η κατακόρυφη απόσταση από το μέσον του νομίου μέχρι το ματάστρωμα ή άλλων στην πλευρά, αλλά όχι μικρότερη από $0,02L + 0,46$ (m)

= για νομείς 6ε ήλαιο με υπόφραγμα, είναι η κατακόρυφη απόσταση, 6ε (m), από το μέσον του l μέχρι την έμφερη ίσαλο ή μέχρι 94λ όποια απόσταση είναι μεγαλύτερη, ανεξαρτήτως κατά $b \cdot h^2 / 33$, όπου:

b = οριζόντια απόσταση, 6ε (m), από την εφωτισμένη επιρράτση του νομίου έως την πρώτη σταθερά στήριξη των ζυγών.

h_1 = κατακόρυφη απόσταση, 6ε (m) από το ματάστρωμα στην οροφή των υπολογιζόμενων νομέων μέχρι το ματάστρωμα φρεατών ή άλλων αυτημένει με το ύψος όλων των υποφραγμάτων (έτσιον deck) άνωθεν του ματ/τος φρεατών ή άλλων εάν $1/2$ (ύψους όλων των κοίρων επιβατικών άνωθεν του ματ/τος φρεατών ή άλλων ή εάν 2,44 m όποια είναι μεγαλύτερο.

6.4.5 ΝΟΜΕΙΕ ΥΠΟΦΡΑΓΜΑΤΩΝ

- Η ροπή ατμειστάθειας W εμβαδίου επίδρασης πάνω από το κεντό, μέχρι μη το συνεργαζόμενο πλάτος του τμήματος, δίδεται από την παρακάτω σχέση:

$$W = 7,8 \times c \times h \times s \times l^2 \quad (\text{cm}^3) \quad (*)$$

όπου:

$$c = 0,90$$

$$h = 0,032L - 0,68 \text{ (cm)} \quad \text{για νομέα τύπου A}$$

$$= 0,049L - 0,81 \text{ (cm)} \quad \text{--- --- --- B}$$

$$= 0,052L - 0,13 \text{ (cm)} \quad \text{--- --- --- C}$$

= σε κάθε περίπτωση όχι μικρότερο από την κατακόρυφη απόσταση, σε (m), από το μέσο του μήκους του νομέα μέχρι το ματάστρωμα φάλλων, αλλά όχι μικρότερο από $0,02L + 0,46 \text{ (m)}$.

$$s = \text{κακόδοσθη νομέων, σε (m)}$$

$l =$ όψος υποφράγματος ή ανυποστήρικτο μήκος του νομέα σε (m) όποιο είναι μεγαλύτερο, χωρίς όμως να είναι μικρότερο από $2,13 \text{ (m)}$.

- Η ροπή ατμειστάθειας W διακρίμων επιπέδων πάνω υποφράγμάτων, υπολογίζεται από την σχέση (*)

6.4.6. ΕΝΙΣΧΥΜΕΝΟΙ ΝΟΜΕΙΣ

$$W = 7,8 \times c \times h \times l^2 \quad (\text{cm})^3$$

όπου: $c = 0,915$ για νομείς ηρύμνηθιν του ηρωραίου σταγανού
 $= 113$ για νομείς στο ηρωραίο σταγανό

$s =$ ισοστάθιση ενίσχυσεων, 6F (m)

$l =$ ακυποδύρικτο μήκος, 6F (m).

$h =$ για νομείς 6F ηλίοιο χωρίς υπόφραγμα, είναι η κατακόρυφη απόσταση, 6F (m), από το μέσον του μήκους του νομέα μέχρι το κατάστρωμα εφόδων στην πλευρά, αλλά όχι μικρότερη από $0,02L + 0,46$ (m).

= για νομείς 6F ηλίοιο με υπόφραγμα, είναι η κατακόρυφη απόσταση 6F (m), από το μέσον του μήκους l μέχρι το εφόδο βέθιομα ή $0,5l$, όποια είναι μεγαλύτερη, αυξημένη κατά $bh_1/45k$, όπου:

$b =$ οριζόντια απόσταση, 6F (m) από την εξωτερική επιφάνεια του νομέα μέχρι την πρώτη οπή της των φύλων

$h_1 =$ κατακόρυφη απόσταση, 6F (m), από το κατάστρωμα στην οροφή των υπολογισθέντων νομέων, μέχρι το κατάστρωμα γραμμών ή εφόδων αυξημένη με το ύψος όλων των υπογραμμών (twice decks) άνωθεν του κατ/εσ/γραμμών ή εφόδων εών $1/2$ (ύψους όλων των χώρων ενοβωτών) άνωθεν του κατ/εσ/γραμμών ή εφόδων ή εών $2,44$ m όποια είναι μεγαλύτερη

$k =$ 1,0 για κατάστρωμα διαμήκους ενίσχυσης και με εφαρμόσιμα 6L κατά ενίσχυμένο νομέα

= 0 αριθμός των ισοστάθισων των εφαρμόσιμων, όταν το κατάστρωμα έχει εφαρμόσια ενίσχυση.

ΑΠΑΛΟΓΙΕΣ

Το ύψος "d" του μορφού μάθρ πρωτεύοντος ενδοκυτταίου δεν θα είναι μικρότερο από $125 \cdot l$ (mm) ή $2,5$ φορές το άνοιγμα που γίνεται για τη διάθεση του εμφύσιου ή διαβήσιμου ενδοκυτταίου εάν είναι μεγαλύτερο.

Το πάχος του μορφού του πρωτόντου ενδοκυτταίου (εμφύσιμα, ενδοκυμμάτος κορτί, λώρος) δεν θα είναι μικρότερο από $(0,01 \times d) + 3$ (mm).

FIGURE 1
Transverse Side Frame

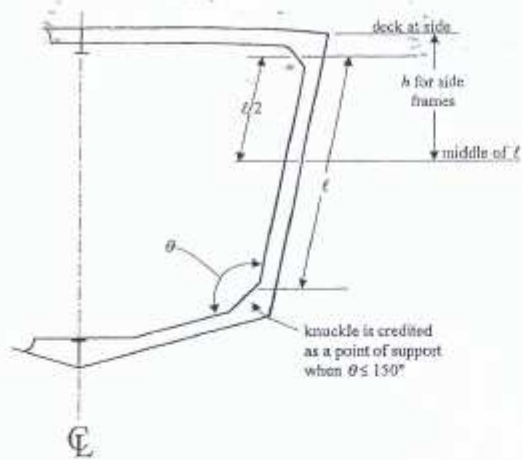


FIGURE 2
Transverse Side Frame

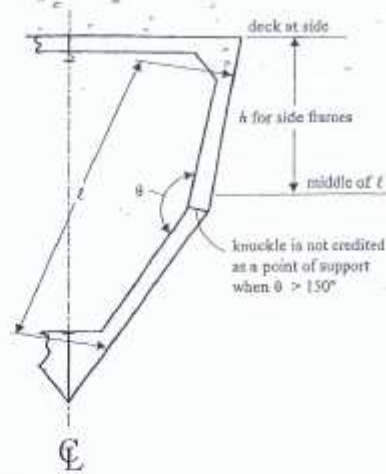
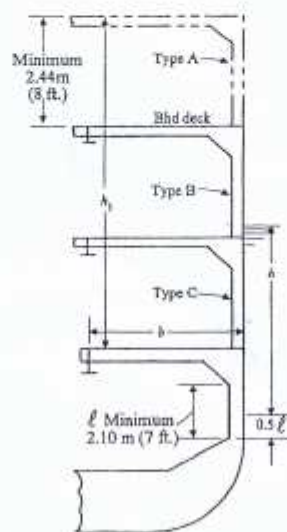


FIGURE 3
Hold and Tween Deck Frames



6.5 ΕΝΙΣΧΥΣΕΙΣ ΠΛΕΥΡΑΣ (ABS 2007, L ≥ 90m)

6.5.1 Επιμέτρησης ενισχύσεων χώρων φορτίου

Η απαιτούμενη ροπή αντιστάσεως υπολογίζεται από των παρακάτω σχέση:

$$S_M = s \cdot l^2 \cdot \left(h + \frac{b \cdot h}{30} \right) \cdot \left(7 + \frac{45}{l^3} \right) \quad (\text{cm}^3)$$

όπου:

s = ισομήτρα ενισχύσεων (m)

h = μέτρον απόστασης, σε (m) από το μέσον του l

μέχρι την έμφυση ισαλο ή $0,4 \cdot l$, όποια είναι μεγαλύτερη

l = ακινοστήριμο μήκος, σε (m)

b, h = ως ορίζονται στην § 8.4.6 (66λ. 103)

6.5.2 Διαμήκεις ενισχύσεις (λώροι)

Η ροπή αντιστάσεως υπολογίζεται από τη σχέση που προϋφάνη παραγράφου.

Η τιμή αυτή μπορεί να μειωθεί κατά 20% όταν $l > 270\text{m}$ και όταν οι λώροι ισαλέχουν λιγότερο από 210m.

6.5.3 Ανάσ διαμήκεις ενισχύσεις

Η ροπή αντιστάσεως υπολογίζεται από την παρακάτω σχέση:

$$S_M = 7,8 \times c \times h \times s \times l^2 \quad (\text{cm}^3)$$

$$c = 0,95$$

h = κατακόρυφη απόσταση, σε (m) :

- κάτω από 0,5·D από την τρόχια είναι η κατακόρυφη απόσταση σε (m) από το διάμηκες ενδοκυκλικό έως το κατάστρωμα φραγτών ή το κατάστρωμα ράβδων, αλλά όχι μικρότερο από 213m
- πάνω από 0,5·D από την τρόχια, λαμβάνεται το 0,75 ως κατακόρυφη απόσταση από το διάμηκες ενδοκυκλικό έως το κατάστρωμα φραγτών ή το κατάστρωμα ράβδων, αλλά όχι μικρότερο από 0,5·D

6.5.4 ΕΓΚΑΡΣΙΟΙ ΝΟΜΕΙΣ ΥΠΟΦΡΑΓΜΑΤΩΝ (Tweel Decks)

Η ροπή αντιστάσεως υπολογίζεται από την παρακάτω σχέση:

$$SM = \left(7 + \frac{4S}{e^3}\right) \cdot S \cdot l^2 \cdot K \quad (\text{cm}^3)$$

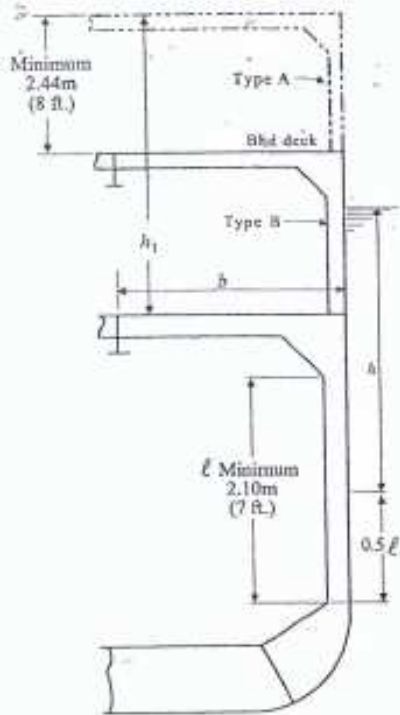
l = ύψος υποφραγματος, σε (m), ή το μήκος του τομέα, όποιο είναι μεγαλύτερο

K = συντελεστής που εξαρτάται από το μήκος του πλοίου και τον τύπο του υποφραγματος, A, B, C, D όπως φαίνεται στα σχήματα της επόμενης σελίδας.

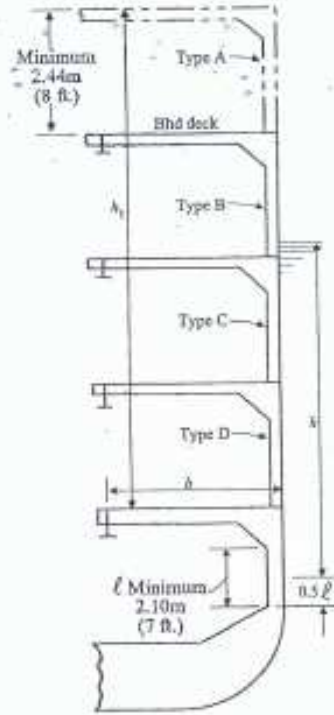
ΤΥΠΟΣ	A	$K = 0,022 \cdot L - 0,47$	για	$L \leq 427\text{m}$
ΤΥΠΟΣ	B	$K = 0,034 \cdot L - 0,56$	για	$L \leq 427\text{m}$
ΤΥΠΟΣ	C	$K = 0,036 \cdot L - 0,09$	για	$L \leq 180\text{m}$
		$= 0,031 \cdot L + 0,83$	για	$180\text{m} < L \leq 427\text{m}$
ΤΥΠΟΣ	D	$K = 0,029 \cdot L + 1,78$	για	$L \leq 427\text{m}$

ΣΗΜ. μήκος πλοίου, λαμβάνεται όχι μεγαλύτερο από 305 m.

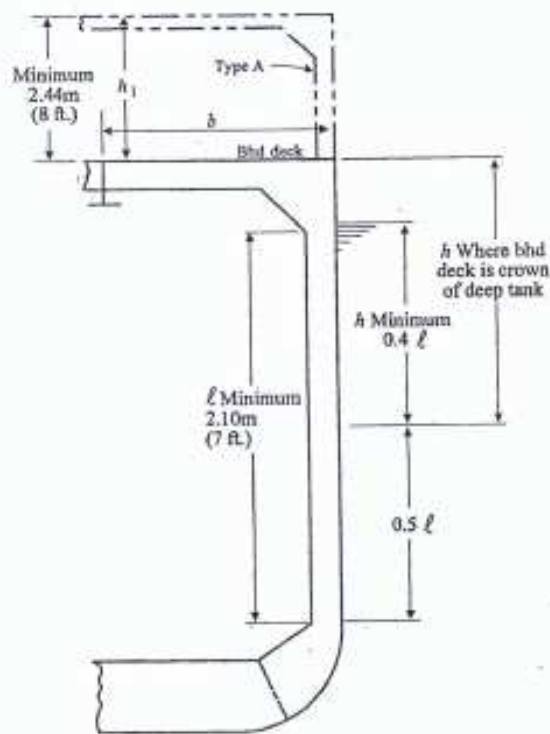
**FIGURE 2
Hold Frames**



**FIGURE 3
Hold Frames**



**FIGURE 4
Hold Frames**



6.5.5 Διαμήκεις ενίχυβες υποφραγμάτων

Η ροπή αντιστάθωσης υπολογίζεται όπως στην παράγραφο 8.5.3.

6.5.6 ΠΡΟΡΑΙΟ ΣΤΕΓΑΝΟ

Οι νομείς πρέπει να συνδέονται επαρκώς με τις έδρες οι οποίες πρέπει να έχουν πάχος όχι μικρότερο από:

$$t = 0,036 \cdot L + 4,7 + c \text{ (mm)} \quad \text{για } L \leq 427 \text{ m}$$

όπου: $c = 1,5$ (mm) για έδρες σε κοιλότητα με διαμήκεις ενίχυβες

$= 0,0$ (mm) για άκρους και έδρες σε κοιλότητα με εγκάρσια κατασκευαστική ενίχυβες.

Η ροπή αντιστάθωσης των νομέων υπολογίζεται από:

$$SM = 3,7 \cdot S \cdot L - 9,0 \text{ (cm}^3\text{)} \quad \text{για } L \leq 427 \text{ m}$$

6.5.7 ΠΡΥΜΝΑΙΟ ΣΤΕΓΑΝΟ

Η ροπή αντιστάθωσης των νομέων υπολογίζεται από:

$$SM = 2,79 \cdot c \cdot L - 36 \text{ (cm}^3\text{)} \quad \text{για } L \leq 427 \text{ m}$$

6.6 ΕΝΙΣΧΥΣΕΙΣ ΠΡΩΡΑΙΟΥ — ΠΡΥΜΝΑΙΟΥ ΣΤΕΓΑΝΟΥ

Οι νομείς πρέπει να συνδέονται στις έδρες οι οποίες έχουν πάχος ίσο με αυτό που υπολογίζεται για τις έδρες του μετασταθίου.

Η ροπή αντιστάσεως δίδεται από την παρακάτω έκφραση:

$$W = \gamma_B \times c \times h \times s \times l^2 \quad (\text{cm}^3)$$

$$C = 1,13 \text{ για νομείς στο ηρωραίο στεγανό}$$

$$= 0,90 \text{ -- -- -- -- -- πρυμναίο -- -- -- -- --}$$

$$h = 0,110 \cdot L - 1,990 \text{ (m) για νομείς στο ηρωραίο στεγανό}$$

$$= 0,062 \cdot L - 1,122 \text{ (m) -- -- -- -- -- πρυμναίο -- -- -- -- --}$$

s = ισοστάθισμα, σε (m), των ενισχύσεων

l = ακυροδμήκτο μέκος, σε (m), όχι μικρότερο από 2,10 m.

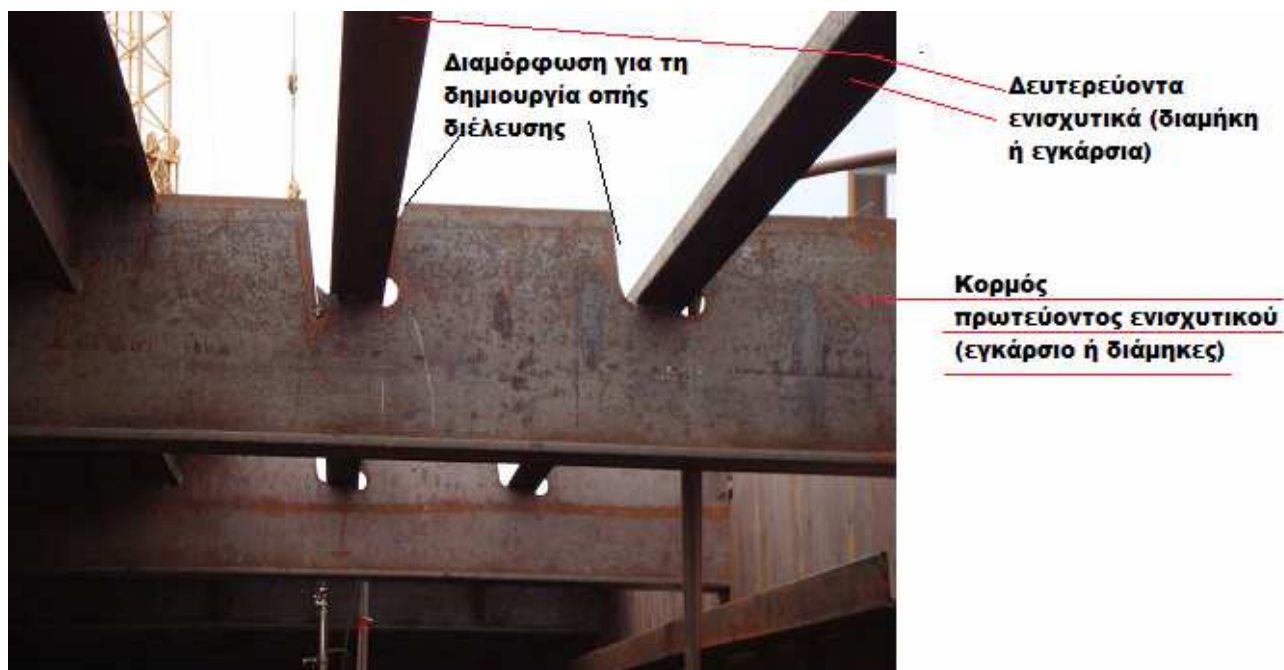
L = μέκος ηδούου, σε (m), όχι μικρότερο από 30,00 m.

Έλασμα στεγανοποίησης για ενισχυτικό τύπου T

Έχουν κοπεί δύο ξεχωριστά τεμάχια τα οποία τοποθετούνται επί του ελάσματος στην αντίστοιχη οπή που έχει ανοιχθεί για τη διέλευση του ενισχυτικού.

Μετά την τοποθέτηση , γίνεται συγκόλληση περιφερειακά και με τον τρόπο αυτό επιτυγχάνεται η πλήρης στεγανοποίηση της οπής διέλευσης.

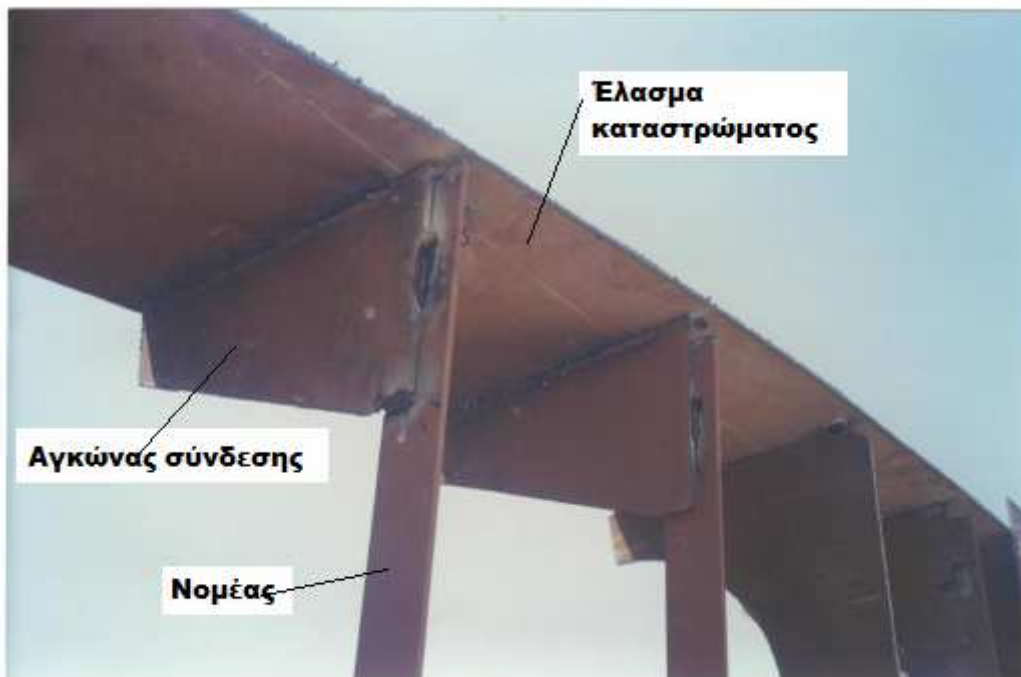
Διέλευση δευτερευόντων ενισχυτικών καταστρώματος



Τομέας : εγκάρσιο σύστημα ναυπήγησης



Σύνδεση Νομέα – Έλασμα καταστρώματος



ΚΕΦΑΛΑΙΟ 7

ΚΑΤΑΣΚΕΥΗ ΠΥΘΜΕΝΑ

7.1 Γενικά

Αρχικά τα πλοία κατασκευάζονταν με απλό πυθμένα, για δε τα υγρά καύσιμα και το πόσιμο νερό χρησιμοποιούνταν ξεχωριστά κατασκευασμένες δεξαμενές.

Στα πρώτα χρόνια του 20^{ου} αιώνα, άρχισαν να κατασκευάζονται πλοία με διπύθμενο. Το διπύθμενο αυξάνει την ασφάλεια του πλοίου σε περίπτωση βλάβης του πυθμένα και με την κατασκευή του δημιουργούνται δεξαμενές για υγρά, δηλαδή καύσιμα, λιπαντέλαια, πόσιμο νερό, έρμα.

Μικρότερα πλοία, όπως ρυμουλκά, οχηματαγωγά και φορτηγά μέχρι 500 κόρους ολικής χωρητικότητας, κατασκευάζονται με απλό πυθμένα, ενώ μεγαλύτερα πλοία διαθέτουν διπύθμενο.

Το διπύθμενο μπορεί να κατασκευαστεί σύμφωνα με το εγκάρσιο ή το διάμηκες σύστημα κατασκευής.

Στα δεξαμενόπλοια (εάν προβλέπεται να έχουν διπύθμενο) και στα πλοία μεταφοράς φορτίου χύδην, στις περιοχές που βρίσκονται οι χώροι φορτίου και οι δεξαμενές του φορτίου, γενικά στο διπύθμενο ακολουθείται το διάμηκες σύστημα κατασκευής, (ειδικότερα όταν $L > 65m$ το διάμηκες σύστημα εφαρμόζεται σε πυθμένα και κατάστρωμα και σίγουρα όταν $L > 120m$).

7.2 ΤΡΟΠΙΔΑ

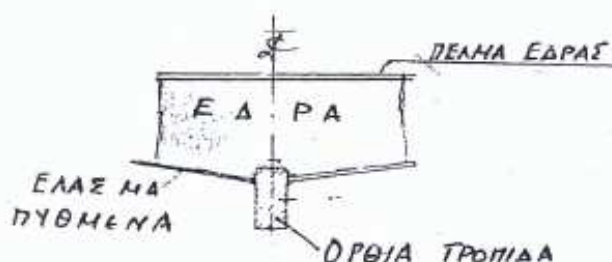
Ευρίσκεται στον πυθμένα και στο διάμηκες επίπεδο συμμετρίας του πλοίου. Συνεισφέρει ουσιαστικά στη διαμήκη αντοχή και διανέμει αποτελεσματικά τοπικά φορτία που δημιουργούνται κατά το δεξαμενισμό του πλοίου.

Η συνηθέστερη μορφή τρόπιδας είναι η επίπεδη τρόπιδα (flat plate keel) που χρησιμοποιείται στα περισσότερα ωκεανοπόρα και άλλα πλοία.

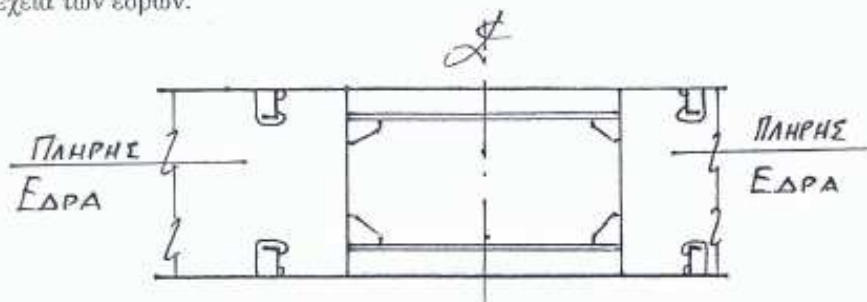


Μια άλλη μορφή τρόπιδας, η όρθια τρόπιδα (bar keel) (σχ. 3.2β) χρησιμοποιείται σε μικρότερα πλοία, όπως ρυμουλκά, αλιευτικά και μικρά επιβατηγά.

Όταν υπάρχει διπύθμενο είναι σχεδόν αναπόφευκτη η χρησιμοποίηση επίπεδης τρόπιδας. Η όρθια τρόπιδα συχνά χρησιμοποιείται στους απλούς πυθμένες στους οποίους βέβαια μπορεί να χρησιμοποιηθεί και επίπεδη τρόπιδα.



Μια άλλη μορφή τρόπιδας είναι «σωληνωτή (ή κοίλη) τρόπιδα» (duct keel), η οποία για ειδικούς λόγους προβλέπεται σε μερικά πλοία. Τοποθετούνται από την πρυμναία φρακτική του μηχανοστασίου μέχρι τη φρακτική συγκρούσεως (πρωραία στεγανή φρακτική του σκάφους) και χρησιμοποιούνται για να περνούν μέσα οι σωληνώσεις του διπύθμενου. Οι σωληνώσεις αυτές είναι προσιτές διαμέσου ανοίγματος που δημιουργείται στην πρωραία φρακτική του μηχανοστασίου. Τέτοια τρόπιδα δεν απαιτείται πρύμνηθεν του μηχανοστασίου και εκεί οι σωληνώσεις τοποθετούνται στο τουνέλι (shaft tunnel). Για την τρόπιδα αυτή επιτρέπεται πλάτος όχι μικρότερο των 2,0m., προβλέπεται δε και σχετική ενίσχυση πυθμένα και οροφής διπύθμενου ώστε να διατηρείται η συνέχεια των εδρών.



7.3 ΔΙΠΥΘΜΕΝΟ

7.3.1 Εσωτερικός πυθμένας (inner bottom) ή οροφή διπύθμενου (tank top), τοποθετείται σε ύψος, η ελάχιστη τιμή του οποίου δίδεται από την παρακάτω σχέση.

$$a = 28 \cdot B + 32 \cdot (d+10) \text{ (mm) ή } 65\text{mm, όποιο είναι μεγαλύτερο}$$

B είναι το πλάτος του πλοίου (m) και d είναι το βύθισμα του πλοίου (m)

Σε πλοίο όπου υπάρχουν κατώτερες γωνιακές δεξαμενές, στη θέση του B μπορεί να χρησιμοποιηθεί $L_1 B_0$, όπου B_0 είναι το πλάτος της περιοχής του διπύθμενου μεταξύ των κατώτερων γωνιακών δεξαμενών στην οροφή του διπύθμενου.

Ο εσωτερικός πυθμένας εξασφαλίζει ένα σημαντικό περιθώριο ασφάλειας, αφού σε περίπτωση βλάβης στον πυθμένα μόνο ο χώρος των διπύθμενων κατακλύζεται.

Ο χώρος των διπύθμενων χρησιμοποιείται για δημιουργία δεξαμενών πετρελαίου, γλυκού νερού, υγρά απαραίτητα για το πλοίο, καθώς και για ερματισμό.

Εάν θεωρηθεί απαραίτητο, το ύψος του εσωτερικού πυθμένα μπορεί να αυξηθεί.

Στην περιοχή του μηχανοστασίου (όταν απαιτείται διπύθμενο) το ύψος αυτό αυξάνεται ώστε να παρέχεται ικανοποιητική χωρητικότητα στις δεξαμενές πετρελαίου και ελαίου λιπάνσεως.

Τα διπύθμενα μπορούν να ενισχυθούν εγκάρσιως ή διαμήκως, όταν όμως το μήκος του πλοίου υπερβαίνει τα 120 m, προτιμάται η κατά το διάμηκες κατασκευαστική ενίσχυση.

Η εξήγηση είναι ότι σε τεστ που έγιναν (για πλοία μήκους άνω των 120 m), αποδείχθηκε ότι υπάρχει έντονη τάση στρέβλωσης των ελασμάτων του πυθμένα και εσωτερικού πυθμένα όταν ακολουθείται εγκάρσιο σύστημα κατασκευής (μικρή αντοχή σε λυγισμό).

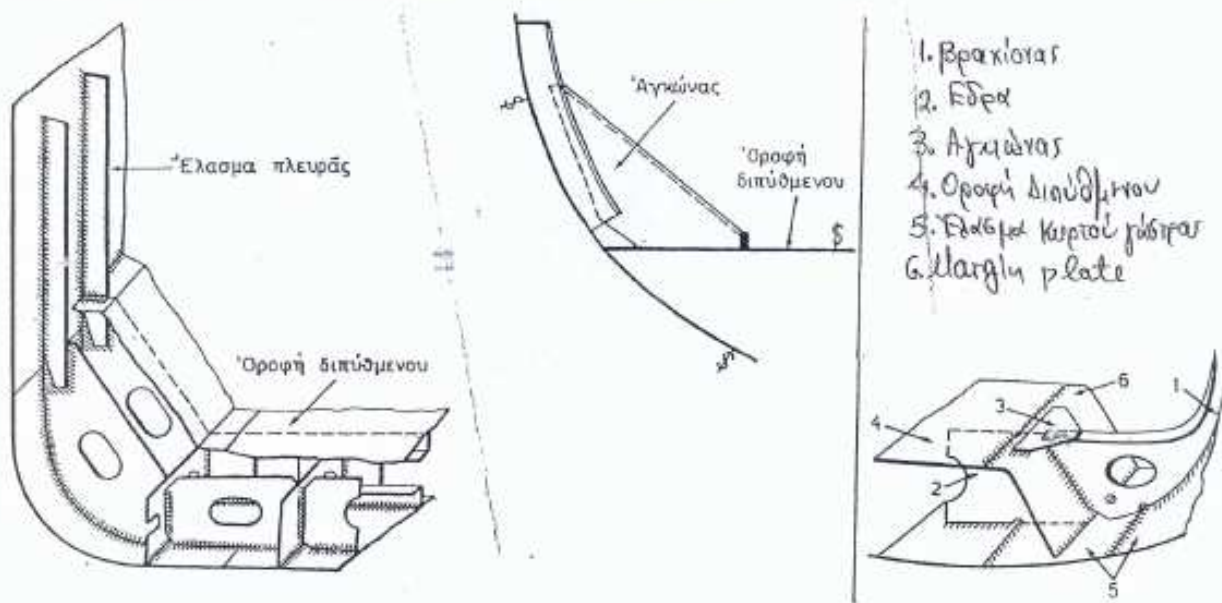
Αυτό συμβαίνει σαν αποτέλεσμα της κάμψης της γάστρας του πλοίου και αντιμετωπίζεται ενισχύοντας με διάμηκες σύστημα τα ελάσματα.

7.3.2 Οροφή διπύθμενου

Το έλασμα της οροφής του διπυθμένου καταλήγει στην πλευρά του πλοίου με διάφορους τρόπους.

Στα επαγγελματικά πλοία, απαιτείται το έλασμα να εκτείνεται μέχρι την πλευρά του πλοίου για προστασία του πυθμένα στο κυρτό της γάστρας. Προσδίδει μεγαλύτερο βαθμό ασφαλείας αφού υπάρχει περιοχή κύτους που μπορεί να κατακλυσθεί χωρίς να κατακλυσθούν χώροι υπεράνω της οροφής του διπύθμενου.

Στο πρώτο από τα επόμενα σχήματα, φαίνεται αυτή η περίπτωση, ενώ στα δύο άλλα σχήματα παρουσιάζεται η διαμόρφωση, στην πλευρά του πλοίου, του ελάσματος της οροφής του διπύθμενου, για πλοίο μεταφοράς χύδην φορτίου (bulk carrier), όπου εκεί δημιουργούνται δεξαμενές για κάθε χρήση (συνήθως δεξαμενές έρματος) και για πλοίο γενικού φορτίου (general cargo), όπου εκεί δημιουργείται χώρος συγκέντρωσης υγρών τα οποία απαντούνται μέσω του δικτύου σεντινών.



Το έλασμα της οροφής του διπύθμενου έχει πάχος που εξαρτάται από το μήκος του πλοίου και πρέπει να διορθώνεται όταν η πραγματική ισάποσταση νομέων του σκάφους διαφέρει από την κανονική (δηλ. αυτή του Κανονισμού).

Προβλέπονται προσαυξήσεις κατά:

- 2mm, στην περιοχή κάτω από μπουκατόρτες (ανοίγματα καταστρώματος στους χώρους φορτίου) εάν δεν υπάρχουν πανιόλια.
- 5mm, όταν προβλέπεται εκφόρτωση με μέσα που θα μπορούσαν να δημιουργήσουν αβάρια (π.χ. χούφτα).

Το πάχος του ελάσματος της οροφής του διπύθμενου, δίδεται από τη σχέση

$$t_1 = (0,04 \times L + 5 \times s + 2) \times \sqrt{k} \quad (\text{mm}) \quad (\text{ελάχιστο πάχος})$$

για περιοχή 0,4L στο μέσον.

- ✓ Εκτός του 0,4L στο μέσον, το πάχος μπορεί να μειώνεται μέχρι να φθάσει την τιμή $(0,9t_1)$ σε απόσταση 0,1L από τα άκρα.

- ✓ Στην περιοχή του μηχανοστασίου (και στο χώρο των λεβήτων, όταν υπάρχουν) το πάχος δεν θα είναι μικρότερο από $1,1 t_1$.
- ✓ Εάν η οροφή του διπύθμενου αποτελεί περίβλημα εσωτερικών ή εξωτερικών προς το διπύθμενο δεξαμενών, ή εάν ο υπεράνω του διπύθμενου χώρος προορίζεται για έρμα ή για υγρό φορτίο, το πάχος του ελάσματος δεν θα είναι μικρότερο από την παρακάτω τιμή.

$$t_2 = 4,25 \times s \times \sqrt{h_e \times k \times r} \quad (mm)$$

- ✓ Στα πλοία που προορίζονται για μεταφορά φορτίων χύδην, το πάχος του ελάσματος της οροφής του διπύθμενου, δεν θα είναι μικρότερο από

$$t_3 = 4,25 \times s \times \sqrt{e \times h_e \times k} \quad (mm)$$

όπου:

s = η απόσταση (m) των απλών ενισχυτικών (η αντίστοιχη ισαπόσταση για εγκάρσια ή διαμήκη ενισχυτικά)

h_e = υδροστατικό φορτίο (m) στο θεωρούμενο στοιχείο του διπύθμενου, ως εξής:

- α. Δεξαμενές φορτίου** (χώρος προοριζόμενος να περιέχει υγρά και του οποίου η οροφή ταυτίζεται με το κύριο κατάστρωμα).

Η τιμή του h_e είναι η μεγαλύτερη των:

- α₁. κάθετη απόσταση από το σημείο αναφοράς, μέχρι ενός σημείου σε θέση $2,5/r$ (m) πάνω από το ζυγό του κυρίου καταστρώματος.
- α₂. κάθετη απόσταση από το Σ.Α. και ενός σημείου σε θέση $1m$ πάνω από το άνω χείλος του παραπέτου της μπουκαπόρτας.
- α₃. τα $2/3$ της κάθετης απόστασης από το Σ.Α. και του άνω σημείου του σωλήνα υπερχειλίσης.

- β. Δεξαμενές υγρών** (όχι φορτίου, ντεπόζιτα), δεξαμενές που τα τοιχώματά του δεν συνορεύουν με τα προβλήματα του πλοίου.

Η τιμή του h_e είναι η μεγαλύτερη των:

- β₁. κάθετη απόσταση μεταξύ του Σ.Α. και ενός σημείου σε θέση $2,5/r$ (m) πάνω από το πιο ψηλό σημείο της δεξαμενής.
- β₂. Τα $2/3$ της κάθετης απόστασης μεταξύ του Σ.Α. και του άνω σημείου του σωλήνα υπερχειλίσης (760mm πάνω από το κατάστρωμα εξάλλων και 450mm πάνω από το κατάστρωμα υπερκατασκευής).

Είναι:

$r = \gamma/1,025$, όπου $\gamma(t/m^3)$ είναι το ειδικό βάρος του υγρού, χωρίς να λαμβάνεται μικρότερο του 1,025

e = λόγος, του ωφέλιμου φορτίου του πλοίου στις καταστάσεις πλήρους φόρτωσης προς τον όγκο των χώρων φορτίου. Αυτή η τιμή (που για πλοία που πρόκειται

να ταξιδεύουν στην έμφορτη κατάσταση έχοντας κάποια αμάρια άδεια, πρέπει να υπολογίζεται για όλες τις πιθανές καταστάσεις φόρτωσης) πρέπει να λαμβάνεται όχι μικρότερη από:

0,86 (t/m³) για συνήθη πλοία

1,30 (t/m³) για πλοία που μεταφέρουν βαρέα φορτία

1,63 (t/m³) για πλοία που μεταφέρουν μετάλλευμα.

h_c = ύψος (m) το μέσον του πλοίου, από την οροφή του διπύθμενου μέχρι το κύριο κατάστρωμα.

κ = συντελεστής που εξαρτάται από το φορτίο διαρροής (kg/mm²) από τον επόμενο πίνακα:

<u>ελάχιστη τάση διαρροής (kg / mm²)</u>	<u>κ</u>
24	1,000
27	0,925
29	0,860
32	0,780
36	0,720

7.3.3 Πλευρικό έλασμα οροφής διπύθμενου

Το πάχος του ελάσματος δεν θα είναι μικρότερο από:

t_1 , εάν το έλασμα είναι οριζόντιο ή έχει κλίση προς τα άνω ως προς την οροφή του διπύθμενου

1,2 t_1 , εάν το έλασμα έχει κλίση προς τα κάτω

t_2 , εάν είναι περίβλημα σεντίνας.

7.4 Διπύθμενο διαμήκους κατασκευής

Όταν εφαρμόζεται σύστημα διαμήκους ενίσχυσης, ελασμάτινες έδρες τοποθετούνται σε κάθε νομέα κάτω από τις κύριες μηχανές και κάτω από τις φρακτές. Αλλού, η απόσταση των εδρών δεν πρέπει να είναι μεγαλύτερη από 3,8m. (ή 0,05L) και όχι μικρότερη από 2,5m.

Μια πλευρική σταθμίδα πρέπει να τοποθετείται δεξιά και αριστερά του διαμήκους επιπέδου συμμετρίας όταν $6,50m < B < 10,5m$.

Όταν $B > 10,5m$, τότε τοποθετούνται δύο πλευρές σταθμίδες ανά πλευρά. Οι σταθμίδες αυτές πρέπει να εκτείνονται όσο είναι περισσότερο πρακτικά δυνατόν πύραθεν και πρύμνηθεν.

Οι διαμήκεις σταθμίδες κάτω από τις κύριες μηχανές (ή οι σταθμίδες-βάσεις των κυρίων μηχανών) πρέπει να εκτείνονται και πρύμνηθεν προς υποστήριξη του πρώτου τριβέα του άξονα. Σε κάθε περίπτωση πάντως, οι σταθμίδες προεκτείνονται πρίμα της πρυμναίας φρακτής του μηχανοστασίου τουλάχιστον για τρεις (3) ισαποστάσεις εγκαρσίων νομέων, ενώ πύρα του μηχανοστασίου πρέπει να λεπταίνονται σφηνοειδώς και να συνδέονται με τις διαμήκεις ενισχύσεις.

Πάχος πλευρικών σταθμίδων

$$t \geq \frac{a}{125+1} \quad (mm)$$

Πάχος εδρών

$$t \geq \frac{a}{110} + 1 \quad (mm)$$

Πάχος κεντρικής σταθμίδας $t = 0.066 \cdot L + 5 \text{ (mm)}$

Τα διαμήκη ενισχυτικά του πυθμένα, με συνεργαζόμενο έλασμα 'πλάτους ίσο με την ισαπόστασή τους, πρέπει να έχουν ροπή αντιστάσεως,

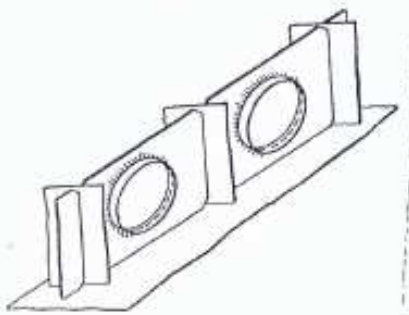
$$Z = 1,7 \times s \times (S+3)^2 \times \left(T + \frac{L}{80} \right) \text{ (cm}^3\text{)}$$

όπου:

- s = ισαπόσταση των διαμήκων ενισχύσεων, σε (m)
- S = αντιστήρικτο μήκος των διαμήκων ενισχυτικών, ίσο με την απόσταση μεταξύ των εδρών, σε (m).
- T = έμφορτο βύθισμα, σε (m)
- L = μήκος του πλοίου, σε (m)

Για να εξασφαλίζεται επαρκής αερισμός και προσιτή διέλευση σε όλα τα μέρη των διπυθμένων, ανοίγονται οπές στις (μη στεγανές) έδρες και στις σταθμίδες, με λείες ακμές. Το μέγεθος των ανοιγμάτων γενικά δεν πρέπει να είναι μεγαλύτερο του 50% του ύψους του διπυθμένου.

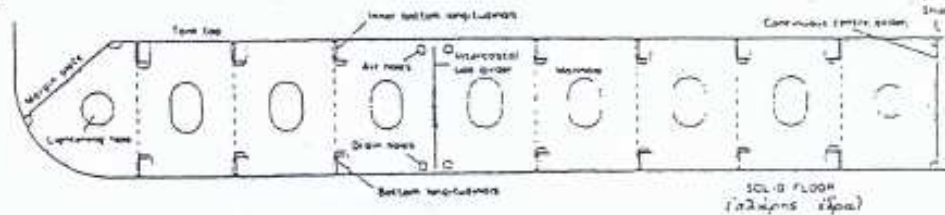
Πάντως, είναι σκόπιμο, για την αύξηση της αντοχής της έδρας ή της σταθμίδας, να συγκολλούνται ενισχυτικές λάμες-δακτυλίδια στην περίμετρο αυτών των ανοιγμάτων. Οι οπές για αερισμό πρέπει να ανοίγονται όσο περισσότερο κοντά στην οροφή και οι οπές για πέρασμα υγρών κοντά στον πυθμένα. Έχουν τη μορφή ελλειψικής



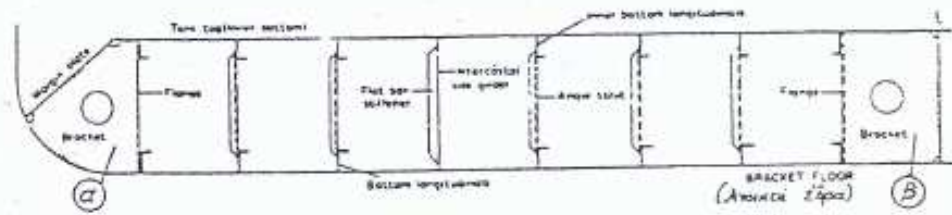
κύκλου και για την αύξηση της αντοχής της έδρας που έχει ελαττωθεί από τη διάνοση των οπών, συγκολλούνται περιμετρικά των οπών ενισχυτικά δάκρυα (δακτυλίδια).

Διαμήκης ενίσχυση πυθμένα

1. πλήρης έδρα



2. ανοικτή έδρα



Όπου :

- α. αγκώνας (bracket) κυρτού χρειάζεται για να εξασφαλιστεί ικανοποιητικός βαθμός πάκτωσης στον νομέα.
- β. αγκώνας κεντρικής και πλευρικής (-ών) σταθμίδας (-ων) οι αγκώνες αυτοί χρειάζονται ώστε να ενισχυθεί η περιοχή αυτή, που συνήθως στηρίζεται το πλοίο στις «τακαρίες» κατά το δεξαμενισμό.

Δεξιά και αριστερά της κεντρικής σταθμίδας τοποθετούνται ενισχυτικοί αγκώνες, όπως και στις ακραίες σταθμίδες. Αυτοί οι αγκώνες έχουν

Πάχος :
$$t = \left(\frac{a}{125} + 1 \right) (mm)$$

Πλάτος : ο καθένας τουλάχιστον μια διαμήκη ισολόσταση

Φλάντζα : με πλάτος όχι μικρότερο από 1/10 του τοπικού ύψους του διτυθμένου.

Στη σχέση του πάχους a = το ύψος του διτυθμένου που δίδεται στην παρ. 6.3.1.

==

7.5 Διτύθμενο με εγκάρσιο σύστημα ενίσχυσης

Στο σύστημα αυτό, την κύρια στήριξη των ελασμάτων του πυθμένα και της οροφής του διτυθμένου, αποτελούν οι έδρες, οι αγκώνες και τα ζυγά σε συνδυασμό με τις σταθμίδες.

Έδρες από έλασμα πρέπει να τοποθετούνται σε κάθε νομέα στο μηχανοστάσιο, κάτω από φρακτές και επίσης σε περιοχή οιασδήποτε αλλαγής του ύψους του διτυθμένου.

Κεντρική σταθμίδα : το ύψος αυτής δεν θα είναι μικρότερο από

$$a = 28 \cdot B + 32 \cdot (d+10) (mm)$$

το δε πάχος της είναι :

$$t = \left(\frac{a}{125} + 4 \right) (mm) \quad \text{για } 0,4 \times L \text{ επί της μέσης}$$

$$t = \left(\frac{a}{125} + 2 \right) (mm) \quad \text{για } 0,1 \times L \text{ από τα άκρα}$$

Πλευρικές σταθμίδες : το πάχος τους υπολογίζεται από τη σχέση:

$$t = 0,036 \cdot L + 4,7 (mm)$$

ο δε αριθμός τους προσδιορίζεται από τον παρακάτω πίνακα :

n(m)	αριθμός σταθμίδων ανά πλευρά
n<4,50	καμία πλευρική σταθμίδα
4,50<n<9,00	1 πλευρική σταθμίδα
n>9,00	2 πλευρικές σταθμίδες

n = απόσταση (στη μέση τομή) του διαμήκους επιπέδου συμμετρίας από το σημείο συνδέσεως του πλευρικού ελάσματος με το εξωτερικό περίβλημα.

7.5.1 Μορφές εδρών

Σε συνάρτηση με το φορτίο που πρέπει να υποστηρίξουν, οι έδρες διακρίνονται σε:

- α. πλήρεις (συμπαγείς)
- β. στεγανές
- γ. ανοικτές

α. Έδρα πλήρης

Αποτελείται από έλασμα που συνδέεται στον πυθμένα και στην οροφή του διπύθμενου, έχουν πάχος όχι μικρότερο από το πάχος των πλευρικών σταθμίδων και πρέπει να τοποθετούνται σε κάθε νομέα.

- για 0,25L από πλώρη
- στο μηχανοστάσιο (κύριο και βοηθητικό εάν υπάρχει), στους λέβητες, στις (εγκάρσιες) στεγανές φρακτές
- στους κίονες (πουντέλια)
- αλλού, μπορούν να τοποθετούνται σε απόσταση μεταξύ τους όχι μεγαλύτερη από 3,00m. Στους ενδιάμεσους νομείς τοποθετούνται ανοικτές έδρες.

β. Στεγανή έδρα

Τοποθετείται κυρίως για να οριοθετήσει δεξαμενές στο διπύθμενο και κενούς χώρους (cofferdams) μιας ή δύο συνεχόμενων ισαποστάσεων, που χωρίζουν δεξαμενές που περιέχουν νερό, πετρέλαιο.

Το πάχος των στεγανών εδρών είναι μεγαλύτερο κατά 2mm του πάχους των πλήρων εδρών.

Όταν το ύψος τους διπύθμενου υπερβαίνει τα 900mm, οι έδρες αυτές πρέπει να ενισχύονται με ορθοστάτες οι οποίοι έχουν ροπή αντιστάσεως όχι μικρότερη από

$$w = 5 \cdot s \cdot S^2 \cdot h \quad (\text{cm}^3)$$

όπου:

w = ροπή αντιστάσεως, σε (cm³) με συνεργαζόμενο έλασμα πλάτους ίσο με την ισαπόσταση των ορθοστατών (πλάτους όχι μεγαλύτερο από 700mm)

s = ισαπόσταση, σε (mm) των ορθοστατών

S = ύψος, σε (m) από το μέσον του ορθοστάτη έως το άνω άκρο του σωλήνα πληρώσεως.

h = ύψος, σε (m) από το μέσον έως το άνω άκρο του σωλήνα πληρώσεως.

γ. Ανοικτή έδρα

Αποτελείται κατ' ένα (εγκάρσιο) ενισχυτικό συγκολλημένο στο πυθμένα (νομέας πυθμένος) και από ενισχυτικό (εγκάρσιο) συγκολλημένο στο εσωτερικό της οροφής του διπύθμενου (αντινομέας). Το κάθε ένα από αυτά τα ενισχυτικά, ενώνεται στην (ή στις) σταθμίδα (-δες) και στο πλευρικό έλασμα του διπύθμενου με αγκώνες με φλάντζα.

Στις μη στεγανές σταθμίδες, ο νομέας και ο αντινομέας συνδέονται μεταξύ τους με ορθοστάτη πάχους ίσο με το πάχος της έδρας και πλάτους όχι μικρότερου από $(0,1 \cdot h + 25) \text{ mm}$, όπου h είναι το ύψος του διπύθμενου.

Η ροπή αντιστάσεως του νομέα δίδεται από τη σχέση :

$$Z_v = 5.8 \cdot s \cdot S^2 \cdot T \cdot (4,1 - S_1)$$

όπου:

z_v = ροπή αντιστάσεως (cm^3) του ενισχυτικού, με συνεργαζόμενο έλασμα πλάτους ίσο με την ισαπόσταση των νομέων του σκάφους.

s = ισαπόσταση, σε (m) των νομέων του σκάφους.

S = ανυποστήρικτο μήκος, σε (m) του νομέα, και είναι:

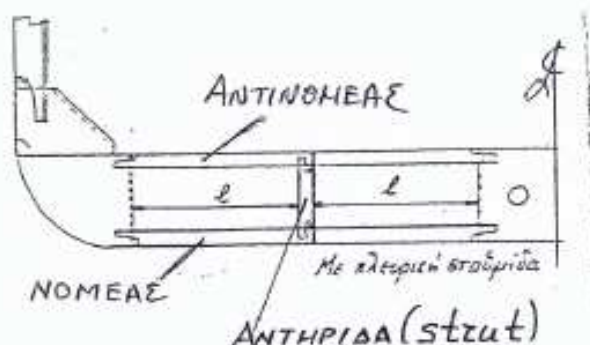
$$S_I = S \quad \text{εάν} \quad S < 2,5 \text{ m}$$

$$S_I = 2,5 \quad \text{εάν} \quad S \geq 2,5 \text{ m}$$

T = έμφορτο βύθισμα, σε (m) του πλοίου.

Ο αντινομέας έχει ροπή αντιστάσεως ίση με το 85% της ροπής αντιστάσεως του νομέα, όπως υπολογίζεται από την παραπάνω σχέση.

Στο παρακάτω σχήμα, φαίνεται η σύνδεση νομέα και αντινομέα στην κεντρική και πλευρική (ή πλευρικές εάν υπάρχουν περισσότερες της μιας) σταθμίδα με αγκώνες



το πλάτος των οποίων στα άκρα των ανοικτών εδρών δεν θα είναι μικρότερο από το 0,75 (ύψος του διπύθμενου), το δε πάχος αυτών των αγκώνων θα είναι ίσο με το πάχος των πλήρων εδρών.

Το ανυποστήρικτο άνοιγμα του νομέα και του αντινομέα μεταξύ των αγκώνων, μπορεί να μειωθεί τοποθετώντας κατακόρυφα ενισχυτικά (αντηρίδες) που συνδέουν νομέα και αντινομέα.

Στην περίπτωση αυτή, η ροπή αντιστάσεως του νομέα και του αντινομέα, υπολογίζεται από την παρακάτω σχέση

$$z = 7,5 \cdot s \cdot S^2 \cdot e \cdot h_c \text{ (cm}^3\text{)}$$

όπου:

s = ισαπόσταση, σε (m) των νομέων του σκάφους

S = 1,1.e όταν στην οροφή του διπύθμενου προβλέπεται η φόρτιση ομογενούς φορτίου.

= 1,5c (ή 0,75.d εάν είναι μεγαλύτερο) στις άλλες περιπτώσεις.

Σε κάθε περίπτωση όμως $S \geq 1,2 \text{ m}$

h_c = απόσταση από την οροφή του διπύθμενου μέχρι το κύριο κατάστρωμα στον κεντρικό άξονα.

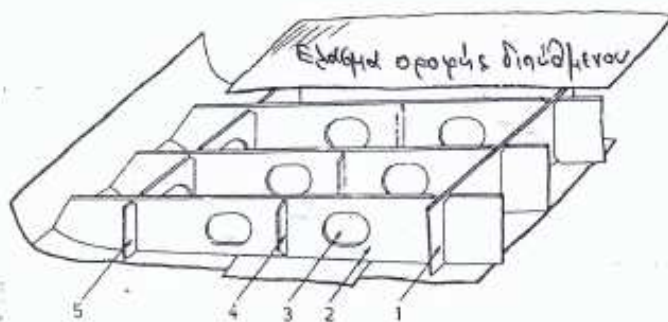
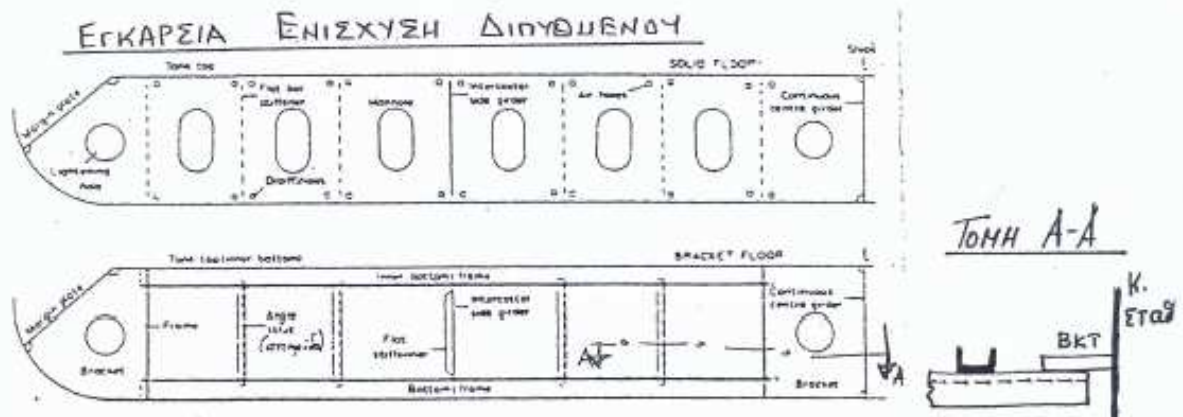
e = δίδεται στην παράγραφο 6.3.2.β, σελ. .

Οι αντηρίδες που τοποθετούνται, πρέπει να έχουν:

εμβαδόν : $A = 3 \times s \times T \times d + 15 \text{ (cm}^2\text{)}$

ροπή αδράνειας : $I_{min} = 4 \times A \times p^2 \text{ (cm}^4\text{)}$

όπου p = ύψος του διπύθμενου, σε (m) μειωμένο από τα ύψη του νομέα και του αντινομέα που είναι συγκολλημένα με την αντηρίδα.



1. Κατακόρυφη τρύπα
2. Ύδρα
3. Οπή επικοινωνίας
4. Κατακόρυφη ενισχυτική ράβδος
5. Πάνωρινη σταθμίδα

7.6 Απλοί Πυθμένες

Κατασκευή απλού πυθμένα χρησιμοποιείται σε μικρά πλοία, δεξαμενόπλοια και άλλα ειδικού τύπου πλοία. Οι απλοί πυθμένες μπορεί να είναι ενισχυμένοι κατά το εγκάρσιο ή κατά το διάμηκες.

7.6.1. Απλός Πυθμένας με Εδρες και Σταθμίδες

α. Κεντρική σταθμίδα τοποθετείται, και αποτελείται από έλασμα με οριζόντιο πέλμα, οι δε διαστάσεις προκύπτουν από τις παρακάτω σχέσεις

$$\text{πάχος ελάσματος στο μέσον} : t_1 = (0,063 \cdot L + 5) \text{mm}$$

$$\text{πάχος ελάσματος στα άκρα} : t_2 = 0,85 \cdot t_1$$

$$\text{εμβαδόν πέλματος στο μέσον} : a_1 = (0,168 \cdot L^{3/2} - 8) \text{cm}^2$$

$$\text{εμβαδόν πέλματος στα άκρα} : a_2 = (0,127 \cdot L^{3/2} - 1) \text{cm}^2$$

β. πλευρικές σταθμίδες τοποθετούνται έτσι ώστε η μεταξύ αυτών απόσταση καθώς και οι αποστάσεις από την κεντρική σταθμίδα μέχρι την πρώτη πλευρική και από την τελευταία πλευρική μέχρι το κάτω άκρο του κυρτού της γάστρας να μην υπερβαίνει τα 2,13 m.

Οι πλευρικές σταθμίδες σχηματίζονται από συνεχή ελάσματα και πέλμα πάνω από τα πέλματα των εδρών. Οι διαστάσεις των πλευρικών σταθμίδων δίδονται από

$$\text{πάχος στο μέσον} : t_3 = (0,063 \cdot L + 4) \text{mm}$$

$$\text{πάχος στα άκρα} : t_4 = 0,85 \cdot t_3$$

$$\text{εμβαδόν διατομής πέλματος στο μέσον} : a_3 = (0,038 \cdot L^{3/2} + 17) \text{cm}^2$$

$$\text{εμβαδόν διατομής πέλματος στα άκρα} : a_4 = (0,025 \cdot L^{3/2} + 20) \text{cm}^2$$

γ. στην εγκάρσια ενίσχυση του απλού πυθμένα, τοποθετούνται έδρες σε κάθε νομέα και η ροπή αντιστάσεως αυτών των εδρών δεν θα είναι μικρότερη από

$$z = (4,74 \cdot c \cdot h \cdot s \cdot l^2) \text{cm}^3$$

όπου :

$$c = 0,9$$

$$h = d \text{ ή } 0,66D \text{ όποιο είναι μεγαλύτερο (m)}$$

$$s = \text{ισαπόσταση, σε (m), των εδρών}$$

$$l = \text{άνοιγμα, σε (m), μεταξύ των άκρων των αγκώνων αυξημένο κατά 300mm. Όταν δεν τοποθετούνται αγκώνες, τότε ως } l \text{ λαμβάνεται το μήκος μεταξύ της τομής της κορυφής της έδρας με το εσωτερικό των νομέων αυξημένο κατά 300mm.}$$

Τουλάχιστον ίσο με το μισό ύψος της έδρας στον άξονα συμμετρίας



Δύο φορές το ύψος της έδρας στον άξονα συμμετρίας

Το ελάχιστο ύψος των εδρών στον άξονα συμμετρίας, δεν θα είναι μικρότερο από

$$h_f = (62,5 \cdot l) \text{mm}$$

Το ελάχιστο πάχος των εδρών, δεν θα είναι μικρότερο από

$$t = (0,01 \cdot h_f + 3) \text{ mm}.$$

Το πάχος των εδρών στο χώρο του μηχανοστασίου δεν θα είναι μικρότερο από το πάχος που απαιτείται για τις σταθμίδες.

· Η κεντρική σταθμίδα και οι πλευρικές σταθμίδες, πρέπει να εκτείνονται όσο το δυνατόν, πέραθεν και πρόμνηθεν το δε ύψος αυτών πρέπει να είναι ίσο με το ύψος των εδρών.

7.6.2. Απλοί Πυθμένες με Διαμήκη κι Εγκάρσια Ενισχυτικά

Εναλλακτική λύση αυτής που προτείνεται στην παρ. 1., είναι η ενίσχυση του πυθμένα με διαμήκη και εγκάρσια ενισχυτικά, όπως παρουσιάζεται στα παρακάτω σχήματα, τα οποία υποστηρίζονται από διαμήκη ή / και εγκάρσια ενισχυμένα.

Η ροπή αντιστάσεως των διαμήκων ή εγκάρσιων ενισχυτικών, δίδεται από την

$$z = (7,9 \cdot c \cdot h \cdot s \cdot l^2) \text{ cm}^3$$

όπου :

- c = 0.80 για εγκάρσια ενισχυτικά εκτός δεξαμενών
- = 1.00 για διαμήκη ενισχυτικά -/- -/-
- = 1.00 για εγκάρσια ενισχυτικά μέσα σε δεξαμενές
- = 1.30 για διαμήκη ενισχυτικά -/- -/-
- s = ισαπόσταση σε (m) (διαμήκης ή εγκάρσια)
- l = ανυποστήρικτο μήκος σε (m).

Η ροπή αντιστάσεως των ενισχυμένων δοκών του πυθμένα που υποστηρίζουν τα διαμήκη ή εγκάρσια ενισχυτικά, δίδεται από την παρακάτω σχέση

$$z = (7,9 \cdot c \cdot h \cdot s \cdot l^2) \text{ cm}^3$$

υπαιρ.

- c = 0.915
- = ύψος σε (m) από το κέντρο της υποστηριζόμενης επιφάνειας μέχρι το κατάστρωμα στην πλευρά.
- s = ισαπόσταση, σε (m)
- l = ανυποστήρικτο μήκος σε (m)

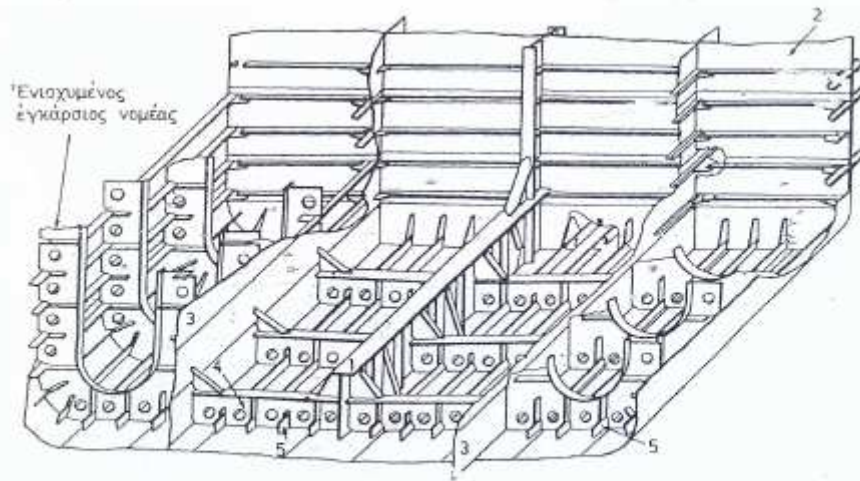
Το ελάχιστο ύψος αυτών των ενισχυμένων δοκών δεν θα είναι μικρότερο από

$$h_w = (145 \cdot l) \text{ mm}$$

όπου h_w είναι το ύψος του ενισχυμένου.

Το ελάχιστο πάχος του κορμού δεν θα είναι μικρότερο από

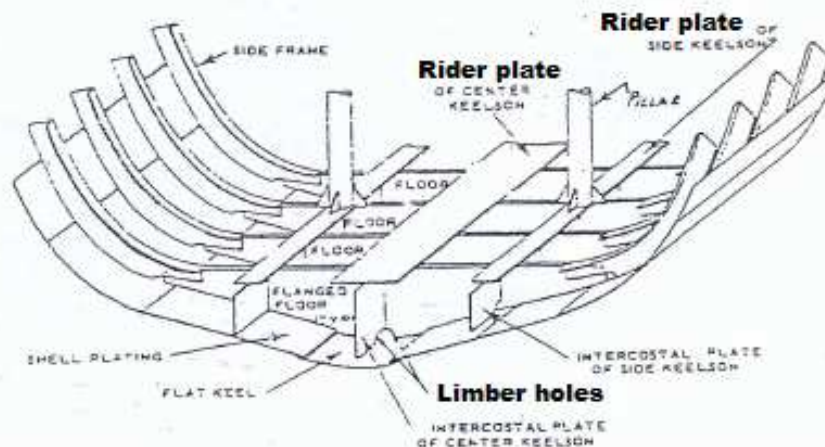
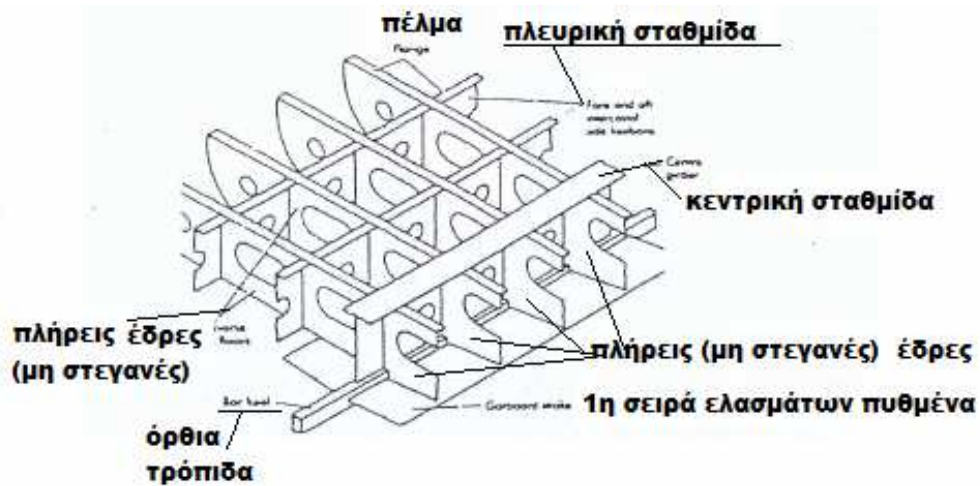
$$t = (0,01 \cdot h_w + 3) \text{ mm}$$



Σχ. 11^α

Διαμόρφωση πυθμένα δεξαμενοπολλίου.

- 1) Κατακόρυφη τρόπιδα. 2) Έγκάρσια φρακτή. 3) Διαμήκης φρακτή. 4) Έδρα. 5) Διαμήκης ενίσχυση. 6) Ένισχυμένες έγκάρσιες νομέας.

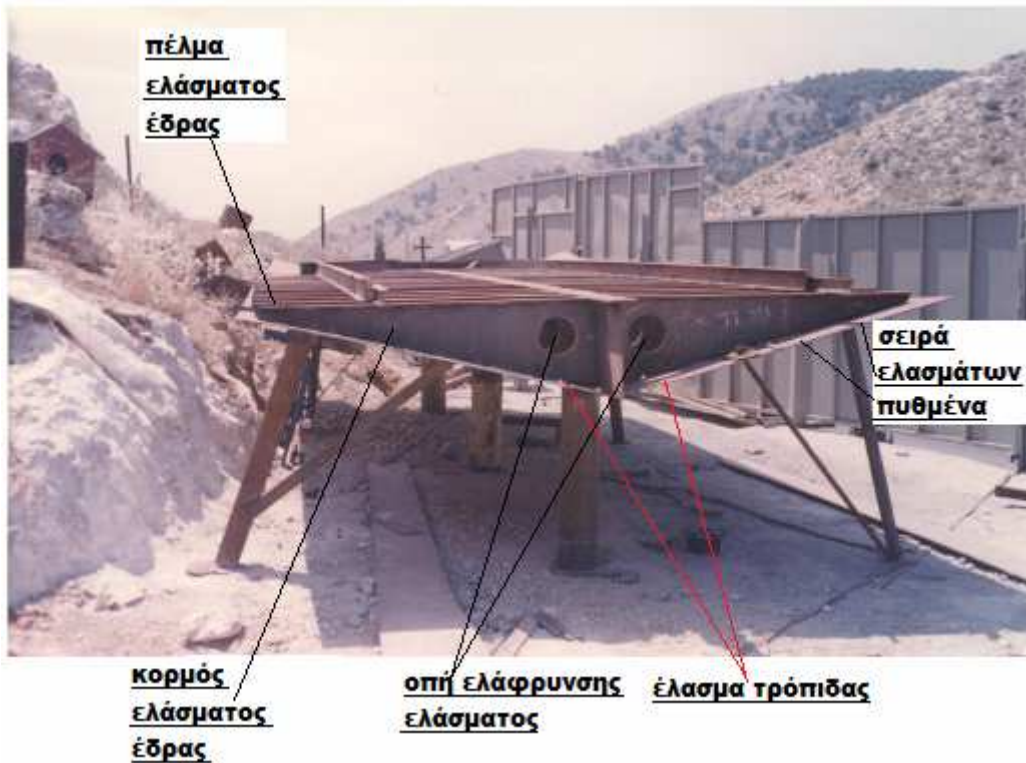


Limber hole = ενισχυτικό έλασμα

Rider plate = ενισχυτικό έλασμα (πέλμα) κεντρικής σταθμίδας

ΚΑΤΑΣΚΕΥΗ ΠΥΘΜΕΝΑ

Εγκάρσιο σύστημα κατασκευαστικής ενίσχυσης



Προετοιμασία άκρων ελασμάτων

Έχει γίνει κατάλληλη διαμόρφωση (φρέζα) των άκρων των πλ. προς συγκόλληση ελασμάτων



Οπές διέλευσης ενισχυτικών



οπές διέλευσης ενισχυτικών

Στο σχήμα φαίνονται οι οπές σε έλασμα πρωτεύοντος ενισχυτικού για τη διέλευση των δευτερευόντων (απλών) ενισχυτικών.

ΚΕΦΑΛΑΙΟ 8

ΣΤΕΓΑΝΕΣ ΦΡΑΚΤΕΣ (watertight bulkheads)

8.1 Γενικά

Το σκάφος πρέπει να διαχωρίζεται κατά την έννοια του μήκους και του πλάτους του, σε περισσότερα διαμερίσματα με την τοποθέτηση εγκάρσιων και διαμήκων διαφραγμάτων (εγκάρσιες φρακτές, διαμήκειες φρακτές), τα οποία εκτείνονται από τον πυθμένα ή την οροφή του διπύθμενου όταν αυτό υπάρχει, μέχρι το κατάστρωμα αντοχής (ή στεγανών φρακτών).

Οι φορτίσεις στις διαμήκειες και εγκάρσιες φρακτές εξασκούνται κυρίως κάθετα ως προς το επίπεδό τους αλλά σε μερικές περιπτώσεις και επί του επιπέδου τους.

Στις διαμήκειες φρακτές οι φορτίσεις λόγω διαμήκους καταπόνησης, καθώς και οι φορτίσεις από τις υπερκατασκευές εξασκούνται επί του επιπέδου της φρακτής.

Οι φρακτές συμβάλλουν στην εγκάρσια ή διαμήκη αντοχή του σκάφους, μεταφέρουν φορτία από τις υπερκατασκευές, σε μερικές περιπτώσεις τοποθετούνται αντί σειράς κιόνων και συντελούν στην ακαμψία της μεταλλικής κατασκευής.

Οι φρακτές μπορούν να υποδιαιρεθούν στις παρακάτω κατηγορίες :

1. στεγανές φρακτές, ήτοι :

- φρακτές στεγανής υποδιαίρεσης
- φρακτές που είναι τοιχώματα δεξαμενών

Οι στεγανές φρακτές διακρίνονται σε υδατοστεγανές και ελαιοστεγανές και υπόκεινται μονίμως σε πιέσεις από υγρά φορτία (φρακτές χώρων φορτίου ή δεξαμενών αναλωσίμων υγρών όταν οι χώροι είναι γεμάτοι) ή σπάνια (σε περίπτωση κατάκλισης).

2. Μη στεγανές φρακτές, ήτοι :

- φρακτές που δεν είναι στεγανές και τοποθετούνται για λόγους ενίσχυσης του σκάφους ή είναι διαχωριστικά τοιχώματα (π.χ. η φρακτή διατοιχισμού στο πρωαίο στεγανό, ή διαχωριστικές φρακτές στις δεξαμενές υγρού φορτίου)

Σε όλα τα πλοία πρέπει πάντοτε να υπάρχουν :

1. πρωαία φρακτή συγκρούσεως (collision bulkhead), η οποία τοποθετείται σε συγκεκριμένη απόσταση πρύμνηθεν της πρωαίας καθέτου, απόσταση η οποία εξαρτάται από τον τύπο του πλοίου, την διαμόρφωση της πλώρης και υπολογίζεται από τους κανονισμούς. Το διαμέρισμα που βρίσκεται πύραθεν αυτής της φρακτής και κάτω από το κατάστρωμα στεγανών φρακτών, ονομάζεται **ΠΡΩΡΑΙΟ ΣΤΕΓΑΝΟ** (fore peak) στο οποίο αποκλειστικά τοποθετείται υγρό έρμα.
2. μια φρακτή τοποθετημένη στο πρυμναίο άκρο της χοάνης (stern tube) της ελικοφόρου ατράκτου (propeller shaft) που ονομάζεται **ΠΡΥΜΝΑΙΑ ΣΤΕΓΑΝΗ ΦΡΑΚΤΗ** (aft peak bulkhead). Το διαμέρισμα που ευρίσκεται πρύμνηθεν αυτής της φρακτής, ονομάζεται **ΠΡΥΜΝΑΙΟ ΣΤΕΓΑΝΟ** (after peak) όπου και σε αυτό τοποθετείται αποκλειστικά υγρό έρμα.
3. Ζεύγος φρακτών που περιλαμβάνουν το **ΧΩΡΟ ΜΗΧΑΝΟΣΤΑΣΙΟΥ** (E.R. = engine room). Στα πλοία όπου το μηχανοστάσιο ευρίσκεται στην πρύμνη, η πρυμναία φρακτή του μηχανοστασίου μπορεί να ταυτίζεται με την πρυμναία στεγανή φρακτή.

4. **Αριθμό φρακτών** που υποδιαιρούν την περιοχή πρύμνηθεν της προραίας στεγανής φρακτής μέχρι την προραία στεγανή φρακτή του μηχανοστασίου σε περισσότερα διαμερίσματα ο αριθμός των οποίων εξαρτάται από το μήκος του πλοίου για πλοία ξηρού φορτίου, γενικού φορτίου και δεξαμενόπλοια, και από απαιτήσεις ευσταθείας έναντι βλάβης για επιβατηγά πλοία.

Οι φρακτές αποτελούνται από οριζόντιες (συνήθως) λωρίδες ελασμάτων με πάχος μειούμενο προς τα άνω και ενισχύονται με κατακόρυφα ενισχυτικά που ονομάζονται **ΟΡΘΟΣΤΑΤΕΣ** (vertical stiffeners) ή και **ΟΡΙΖΟΝΤΙΑ** ενισχυτικά (horizontal stiffeners). Συνήθως επιλέγεται η ενίσχυση της φρακτής με κατακόρυφα ενισχυτικά διότι έτσι εξασφαλίζεται η απαραίτητη αντοχή της φρακτής από τα φορτία είτε αυτά που περιέχονται στους χώρους φορτίου, είτε από τα φορτία που μεταφέρονται στις φρακτές κατά το δεξαμενισμό του πλοίου.

Η επιλογή του συστήματος ενίσχυσης της φρακτής, εξαρτάται και από το σύστημα ενίσχυσης του σκάφους, και από το γεγονός ότι στις οριζόντιες ενισχύσεις παραμένουν υπολείμματα φορτίου κατά την εκφόρτωση (στα Bulk Carriers).

Στα δεξαμενόπλοια είναι απαραίτητος ο χωρισμός του σκάφους με διαμήκεις φρακτές και για λόγους διαφορετικών υγρών φορτίων, αλλά και για λόγους μείωσης των ελευθέρων επιφανειών.

Επίσης, οι κανονισμοί της Mar.Pol (κανονισμός για την προστασία της θάλασσας από ρύπανση) απαιτούν (κάτω από προϋποθέσεις για κάθε τύπο δεξαμενόπλοιο) την τοποθέτηση διπλού τοιχώματος.

Σε ορισμένες περιπτώσεις, στη θέση των στεγανών φρακτών που είναι κατασκευασμένες με επίπεδα ελάσματα και ενισχυμένες με οριζόντια ή κατακόρυφα ενισχυτικά, τοποθετούνται φρακτές με κυματώσεις ή αυλακώσεις (corrugations) οριζόντιες ή κατακόρυφες. Οι φρακτές αυτές ονομάζονται **ΚΥΜΑΤΟΕΙΛΕΙΣ** φρακτές (corrugated bulkheads).

8.1.1. Διαστασιολόγηση

Στη διαστασιολόγηση των φρακτών τα φορτία υπολογισμού, επιλέγονται σε συνάρτηση με το είδος – τύπο της φρακτής :

- φρακτή στεγανής υποδιαίρεσης
- φρακτή δεξαμενών φορτίου
- φρακτή συγκρούσεως

Για τις φρακτές των δεξαμενών φορτίου, το φορτίο υπολογισμού αυξάνεται για περιπτώσεις που οι χώροι φορτίου δεν είναι πλήρεις. Με το τρόπο αυτό, λαμβάνονται υπ' όψιν τα δυναμικά φορτία.

Για τις ενισχύσεις, λαμβάνεται υπ' όψιν η παρουσία ενισχυτικών αγκώνων στα άκρα του ενισχυτικού.

Για τις ενισχύσεις (απλές και ενισχυμένες δοκοί) οι σχέσεις υπολογισμού προδιαγράφουν μια ελάχιστη ροπή αντιστάσεως που είναι συνάρτηση του πλάτους του συνεργαζόμενου ελάσματος, του ανυποστήρικτου μήκους του ενισχυτικού, του ύψους του φορτίου υπολογισμού, της ποιότητας – είδους του υλικού και άλλων παραγόντων ανάλογα με την περίπτωση :

$$Z = f(s, S^2, h, k, \dots) \text{ (cm}^3\text{)}$$

Για τους υπολογισμούς, θεωρούνται οι παρακάτω τύποι φρακτών :

- στεγανές φρακτές

- φρακτές αποσβέσεως κινήσεων υγρών
- φρακτές στη θέση σειράς κίωνων
- φρακτές διαχωρισμού

Για κάθε μια από τις προαναφερόμενες φρακτές, δίδονται από τους Κανονισμούς ανάλογες σχέσεις για τη διαστασιολόγησή τους.

Για τις φρακτές απόσβεσης κινήσεων υγρών, προδιαγράφεται και το ποσοστό του εμβαδού των οπών επί του ελάσματος της φρακτής, σε σχέση με το ολικό εμβαδόν της φρακτής.

Ιδιαίτερη προσοχή δίδεται στα ανοίγματα επί των στεγανών φρακτών : ανοίγματα γενικά απαγορεύεται να υπάρχουν στις εγκάρσιες στεγανές φρακτές, κυρίως στη φρακτή συγκρούσεως (πρωραία στεγανή φρακτή) και στις φρακτές των δεξαμενών φορτίου.

Στις φρακτές στεγανής υποδιαίρεσης, μπορεί να υπάρχουν ανοίγματα που κλείνουν υδατοστεγανά με θύρες ισχυρής κατασκευής με μεντεσέδες, παρεμβύσματα και με χειρολαβές διατεταγμένες και σχεδιασμένες για την εξασφάλιση του απόλυτα στεγανού κλεισίματος εάν προβλέπεται αυτές να ανοίγουν μόνο στο λιμάνι.

Οι θύρες που μπορεί να χρειασθεί να ανοίξουν κατά τον πλου, πρέπει να είναι συρόμενες, να εφαρμόζουν στα πλαίσιά τους και να δοκιμάζονται για τη στεγανότητα του κλεισίματός τους. Ο μηχανισμός λειτουργίας τους πρέπει να είναι πάντοτε προσιτός, να υπάρχει η δυνατότητα να ενεργοποιηθεί τοπικά και από τις δύο πλευρές της θύρας και από μια θέση πάνω από το κατάστρωμα των στεγανών φρακτών. Απαιτείται επίσης να υπάρχει ένδειξη στη θέση χειρισμού ώστε να φαίνεται εάν η θύρα είναι ανοικτή ή κλειστή καθώς και να υπάρχουν εμφανείς οδηγίες για το κλείσιμό της.

Η κατασκευαστική ενίσχυση των φρακτών, είναι δυο τύπων :

- οριζόντια απλά ενισχυτικά και ορθοστάτες (κατακόρυφα) ενισχυμένες δοκοί
- ορθοστάτες απλά ενισχυτικά και οριζόντιες ενισχυμένες δοκοί.

Είναι προφανές ότι υπάρχει η δυνατότητα να τοποθετούνται ταυτόχρονα οριζόντιες και κατακόρυφες ενισχυμένες δοκοί.

Ιδιαίτερα για κυματοειδείς φρακτές, όταν οι κυματώσεις είναι οριζόντιες, προβλέπεται η τοποθέτηση ενισχυμένων κατακόρυφων δοκών ώστε να προσφέρεται στήριξη στο κατάστρωμα όπου καταλήγει η φρακτή.

Οι κατακόρυφες κυματώσεις δεν συνιστώνται σε διαμήκεις φρακτές πλοίων με μήκος μεγαλύτερο των 180 μέτρων.

8.1.2. ΔΙΑΤΑΞΗ ΣΤΕΓΑΝΩΝ ΦΡΑΚΤΩΝ

α. ΦΡΑΚΤΗ ΣΥΓΚΡΟΥΣΕΩΣ

Σε όλα τα πλοία τοποθετείται *στεγανό συγκρούσεως* (fore peak), η φρακτή του οποίου δεν έχει ανοίγματα εκτός από αυτά που προβλέπονται από τους κανονισμούς (όπως περάσματα σωληνώσεων) τα οποία στεγανοποιούνται. Η φρακτή αυτή εκτείνεται μέχρι το κατάστρωμα εξάλλων εκτός από τα επιβατηγά πλοία στα οποία πρέπει να εκτείνεται μέχρι το κατάστρωμα στεγανής υποδιαίρεσης.

Εάν υπάρχει πλήρης υπερκατασκευή ή πρωραία υπερκατασκευή μήκους μεγαλύτερου του $0,2L$, τότε η πρωραία στεγανή φρακτή εκτείνεται μέχρι το κατάστρωμα της υπερκατασκευής.

1. ΑΓΓΛΙΚΟΣ ΝΗΟΓΝΩΜΩΝ (Lloyd's Register of Shipping)

Ο νηογνώμων προδιαγράφει τη θέση της πρωραίας στεγανής φρακτής στους παρακάτω πίνακες :

1. Για πλοία εκτός των επιβατηγών :

ΤΥΠΟΣ ΠΛΟΙΟΥ	ΜΗΚΟΣ L_L (μέτρα)	Απόσταση (m) της φρακτής συγκρούσεως από το πρωραίο άκρο του μήκους L_L	
		Ελάχιστη	Μέγιστη
(a)	≤ 150	$0,05L_L$	$0,08L_L$
(b)	≤ 150	$0,05L_L - f_1$	$0,08L_L - f_1$

2. Για επιβατηγά πλοία :

Τύπος πλοίου	Απόσταση (m) της φρακτής συγκρούσεως από την πρωραία κάθετο	
	Ελάχιστη	Μέγιστη
(a)	$0,05L_{pp}$	$3 + 0,05L_{pp}$
(b)	$0,05L_{pp} - f$	$3 + 0,05L_{pp} - f$

Όπου :

Μήκος L_L : μήκος γραμμής φορτώσεως σε μέτρα, ίσο με το 96 % του μήκους ισάλου σε βύθισμα 85 % του κοίλου μετρούμενο από την άνω όψη της τρόπιδας, ή το μήκος από το πρωραίο άκρο του πλοίου μέχρι τον άξονα του πηδαλίου εάν είναι μεγαλύτερο. Σε πλοία σχεδιασμένα με διαγωγή της τρόπιδας, το μήκος αυτό μετριέται σε ίσαλο παράλληλη με την ίσαλο σχεδίασης.

Τύπος πλοίου

(a) : πλοίο στο οποίο δεν υπάρχει προέκταση των υφάλων του πλώραθεν του μήκους L_L

(b) : πλοίο πλοίο στο οποίο υπάρχει προέκταση των υφάλων του πλώραθεν του μήκους L_L
(όπως για παράδειγμα πλοίο με βολβό).

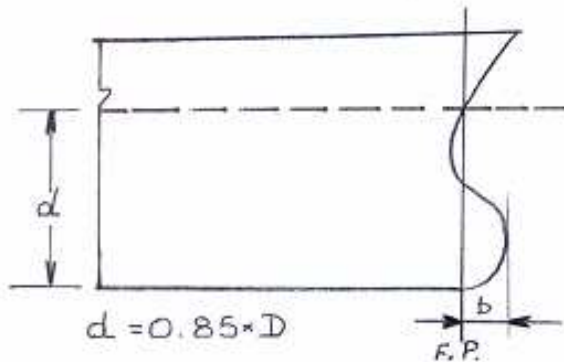
$f_1 = \frac{G}{2}$ ή $0,015(L_L)$ όποιο είναι μεγαλύτερο

G = η προέκταση (σε μέτρα) του βολβού πλώραθεν του πωραίο άκρου του μήκους L .

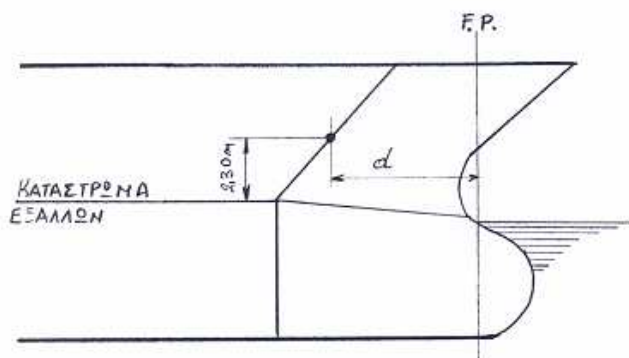
Πλοία με βολβό

Στα πλοία με βολβό οι οριακές αποστάσεις για την τοποθέτηση της πωραίας στεγανής φρακτής μετρώνται από ένα σημείο αναφοράς το οποίο ευρίσκεται πλώραθεν της πωραίας καθέτου και σε απόσταση που οι Νηογνώμονες (B.V., Lloyd's, A.B.S., R.I.N.A., E.N.) ορίζουν ως τη μικρότερη των :

- $b/2$, $0,015 \times L$, $3,00$ μέτρα



Όταν προβλέπεται πωραίος καταπέλτης σαν συνέχεια της πωραία στεγανής φρακτής, τότε το σημείο του καταπέλτη που βρίσκεται σε ύψος 2,30m πάνω από το κατάστρωμα εξάλλων πρέπει να βρίσκεται σε απόσταση 'd' όπως ορίζεται στην παράγραφο α. Η απόσταση του άνω άκρου του καταπέλτη πρύμνηθεν της πωραίας καθέτου, μπορεί να είναι μικρότερη από αυτήν που προσδιορίζεται στην παράγραφο α.



β. ΠΥΡΜΝΑΙΑ ΣΤΕΓΑΝΗ ΦΡΑΚΤΗ

Η φρακτή πρυμναίας δεξαμενής ζυγοσταθμίσεως, τοποθετείται έτσι ώστε να περικλείονται οι χοάνες των αξόνων σε ένα στεγανό διαμέρισμα και εκτείνεται μέχρι το κατάστρωμα αντοχής.

γ. ΦΡΑΚΤΕΣ ΜΗΧΑΝΟΣΤΑΣΙΟΥ

Το μηχανοστάσιο περικλείεται μεταξύ στεγανών φρακτών οι οποίες εκτείνονται μέχρι το κατάστρωμα εξάλλων. Όταν το μήκος του μηχανοστασίου είναι μεγάλο σε συνδυασμό με μικρό ύψος εξάλλων, πρέπει να δίδεται ιδιαίτερη προσοχή ώστε να περιορίζεται ο κατακλίσιμος όγκος του μηχανοστασίου σε περιπτώσεις κατάκλισης του χώρου αυτού.

δ. ΑΡΙΘΜΟΣ ΦΡΑΚΤΩΝ

Εκτός από τις ήδη αναφερθείσες στεγανές εγκάρσιες φρακτές, απαιτείται η παρουσία ενδιάμεσων στεγανών φρακτών, σε όσο το δυνατόν ομοιόμορφες ισαποστάσεις, ο αριθμός των οποίων εξαρτάται από το μήκος του πλοίου, ως εμφανίζεται από τον παρακάτω πίνακα, επιπροσθέτως δε ο αριθμός και η θέση των εγκαρσίων αυτών φρακτών για επιβατηγά πλοία ελέγχεται και προσδιορίζεται σύμφωνα με τις απαιτήσεις της κατάκλισης και της ευστάθειας έναντι βλάβης.

Μήκος L_R σε μέτρα	ΣΥΝΟΛΙΚΟΣ ΑΡΙΘΜΟΣ ΦΡΑΚΤΩΝ	
	Μηχ / σιο στο μέσον	Μηχ / σιο στη πρύμνη
> 15 ≤ 25	3	2
> 25 ≤ 65	4	3*
> 65 ≤ 85	4	4*
> 85 ≤ 90	5	5*
> 90 ≤ 105	5	5*
> 105 ≤ 115	6	5*
> 115 ≤ 125	6	6*
> 125 ≤ 145	7	6*
> 145	εξετάζεται χωριστά για κάθε πλοίο	

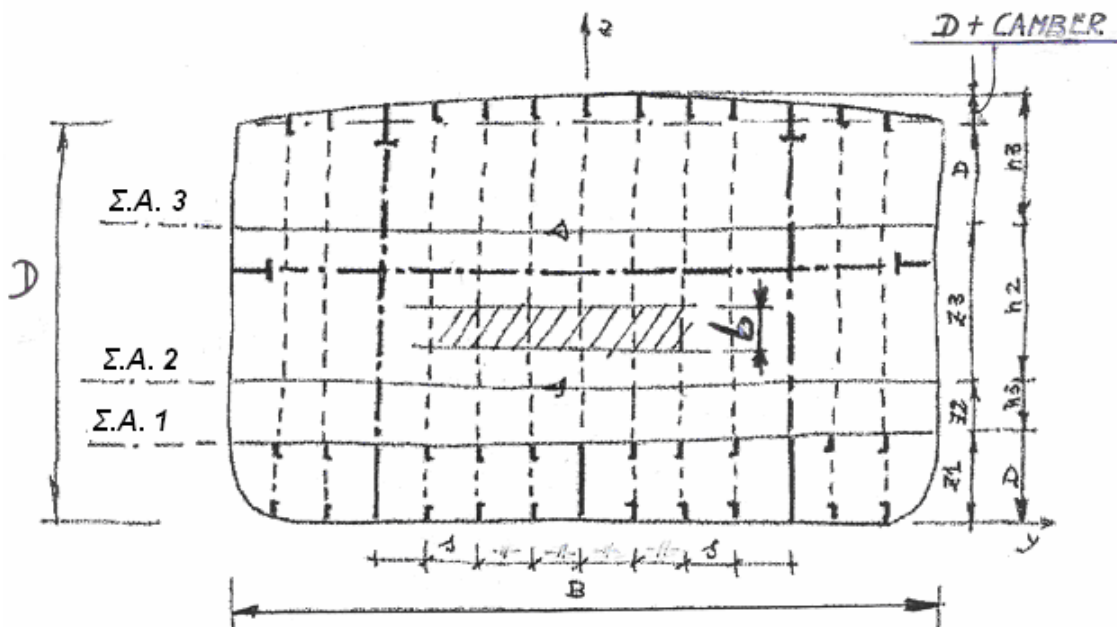
* Η εγκάρσια φρακτή του πρυμναίου στεγανού είναι η πρυμναία φρακτή του μηχανοστασίου

Όπου $L_R =$ μήκος υπολογισμού σε μέτρα, δηλαδή το μήκος στην έμφορτη ίσαλο θέρους από την προραία ακμή του πλοίου μέχρι τον άξονα του πηδαλίου. Το μήκος αυτό δεν θα είναι μικρότερο από το 96 % του μήκους ισάλου ούτε μεγαλύτερο από το 97 % του μήκους ισάλου. Εάν το πλοίο δεν έχει πηδάλιο, τότε το μήκος υπολογισμού λαμβάνεται ως το 97 % του μήκους ισάλου.

8.2 ΚΑΤΑΣΚΕΥΗ ΣΤΕΓΑΝΩΝ ΦΡΑΚΤΩΝ

8.2.1. Τα ελάσματα

Θεωρείται μια εγκάρσια φρακτή με ορθοστάτες όπως παρουσιάζεται στο σχήμα 8.2.1.



Σχήμα 8.2.1.

Το έλασμα της φρακτής αποτελείται από -3- οριζόντια φύλλα ελάσματος και για κάθε ένα από αυτά ορίζονται :

- το σημείο αναφοράς (**Σ.Α.**) είναι το πιο χαμηλό σημείο της λωρίδας του ελάσματος και είναι χαρακτηρισμένο από το ύψος **z** (**Σ.Α.**) που μετράται από τη βασική γραμμή.
- το ύψος φορτίου (στήλης) **h** που ασκείται στα ελάσματα της φρακτής σε κάθε σημείο αναφοράς, μπορεί να ορισθεί με διάφορους τρόπους. Στη συγκεκριμένη περίπτωση, θεωρείται ότι μετράται από το πιο υψηλό σημείο της φρακτής, το ύψος του οποίου είναι ίσο με το ύψος κατασκευής του πλοίου **D**, (κοίλο) αυξημένο με την κυρτότητα του καταστρώματος.

Η ασκούμενη πίεση λόγω της στήλης (**h**) εξαρτάται από το ειδικό βάρος γ του υγρού που βρίσκεται μέσα στη δεξαμενή που ορίζεται από την εν λόγω φρακτή του σχήματος 8.2.1 και είναι :

$$p = h \times \gamma$$

Μια οριζόντια λωρίδα ελάσματος πλάτους **b**, κάτω από την επενέργεια της πίεσης **p** μπορεί να θεωρηθεί ότι φορτίζεται όπως στο σχήμα 8.2.2. και στηρίζεται από τους ορθοστάτες της φρακτής.



Σχήμα 8.2.2.

Λόγω συμμετρίας του φορτίου και της ισότητας του μήκους των λωρίδων των ελασμάτων, μπορεί να θεωρηθεί ότι κάθε τμήμα των ελασμάτων της φρακτής λωρίδας πλάτους **b** που περικλείεται μεταξύ δυο συνεχόμενων ορθοστατών είναι πακτωμένη στους ορθοστάτες όπως φαίνεται στο σχήμα 8.2.3.



Σχήμα 8.2.3.

Προσεγγιστικά η λωρίδα αυτή μπορεί να θεωρηθεί ως δοκός πακτωμένη στα άκρα, με φορτίο ανά μονάδα μήκους **q** ίσο προς :

$$q = p \times b = h \times \gamma \times b$$

Η μέγιστη καμπτική ροπή στην αμφίπακτη δοκό, βρίσκεται στα άκρα του μήκους της δοκού και είναι ίση με :

$$M_{f,\max} = \frac{q \times s^2}{12} = \frac{p \times b \times s^2}{12}$$

όπου **s**, που είναι η ισαπόσταση των ορθοστατών, είναι το ανυποστήρικτο μήκος της θεωρούμενης δοκού.

Το πάχος **t** της λωρίδας του ελάσματος πρέπει να είναι τόσο που να διατηρήσει την ορθή τάση κάμψεως **σ** μικρότερη της επιτρεπόμενης τιμής.

Επειδή η λωρίδα του ελάσματος έχει εγκάρσια τομή διαστάσεων $b \times t$, αυτή έχει ροπή αδρανείας ως προς άξονα που διέρχεται από το κέντρο βάρους και παράλληλο προς το επίπεδο του ελάσματος της φρακτής, που είναι :

$$I = \frac{b \times t^3}{12}$$

Η αντίστοιχη ελάχιστη ροπή αντιστάσεως είναι :

$$W_{\min} = \frac{b \times t^2}{6}$$

και η σχέση $\sigma = \frac{M_{f,\max}}{W_{\min}} \leq \sigma_{\text{επιτρεπόμενη}}$

γίνεται :

$$\sigma = \frac{\left(\frac{p \times b \times s^2}{12} \right)}{\left(\frac{b \times t^2}{6} \right)} \leq \sigma_{\text{επιτρεπόμενη}}$$

Άρα είναι δυνατό να υπολογιστεί απ' ευθείας το ελάχιστο πάχος του ελάσματος που διατηρεί την τάση κάμψεως ίση με την επιτρεπόμενη :

$$t \geq s \times \left(h \times \frac{\gamma}{2} \times \sigma_{\text{επιτρεπόμενη}} \right)^{0,5}$$

Επειδή οι λωρίδες των ελασμάτων είναι περισσότερες από μια, είναι χρήσιμος ο παρακάτω πίνακας :

Πίνακας 8.2.1 - ΕΛΑΣΜΑΤΑ

όνομα	Θέση του (Σ.Α.)	Στήλη στο (Σ.Α.)	Πίεση στο (Σ.Α.)	Πλάτος λωρίδας ελάσματος	Φορτίο ανά μονάδα μήκους	Ανυποστ. μήκος	Θεωρούμενη στήριξη άκρου	Μέγιστη ροπή κάμψεως	Ελάχιστο πάχος
Σύμβολο	z (pdf, i)	h (i)	p (i)	b (i)	q (i)	l (i)	-----	$M_{f,\max}$	t (i)
Μονάδα Μέτρ.	(m)	(m)	(t / m ²)	(m)	(t / m)	(m)	πάκτωση	(t / m)	(mm)
Λωρ. Ελάσμ. 1	z (1)	h (1)	p (1)	b (1)	q (1)	l (1)	πάκτωση	$M_{f,\max}(1)$	t (1)
Λωρ. Ελάσμ. 2	z (2)	h (2)	p (2)	b (2)	q (2)	l (2)	πάκτωση	$M_{f,\max}(2)$	t (2)
Λωρ. Ελάσμ. 3	z (3)	h (3)	p (3)	b (3)	q (3)	l (3)	πάκτωση	$M_{f,\max}(3)$	t (3)

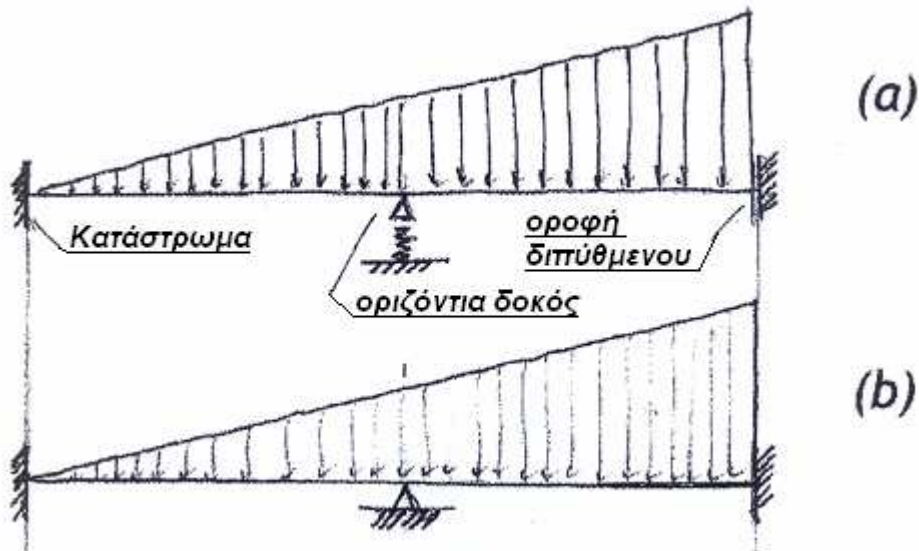
Επίσης τα ανυποστήρικτα μήκη είναι ίσα με την ισαπόσταση των ορθοστατών. Αλλάζουν ασφαλώς τα ύψη φορτίου (στήλες) για τις διαφορετικές λωρίδες των ελασμάτων.

Σημειώνεται εδώ, ότι όταν το ύψος του φορτίου είναι η υδροστατική στήλη λόγω πληρότητας της δεξαμενής μέχρι το πιο υψηλό σημείο της φρακτής, το φορτίο ή απ' ευθείας η ασκούμενη πίεση μπορεί να ορισθεί κάθε φορά με διαφορετικό τρόπο σύμφωνα με το θεωρούμενο κάθε φορά κατασκευαστικό στοιχείο και σύμφωνα με τις προβλεπόμενες κάθε φορά συνθήκες.

8.2.2. Τα απλά ενισχυτικά (δευτερεύουσες ενισχύσεις) (ορθοστάτες = κατακόρυφα ενισχυτικά)

Τα εν λόγω ενισχυτικά που στηρίζουν τα ελάσματα της φρακτής (σχήμα 8.2.1) υποδιαιρούνται σε δύο ανυποστήρικτα μήκη από οριζόντια ενισχυμένη δοκό.

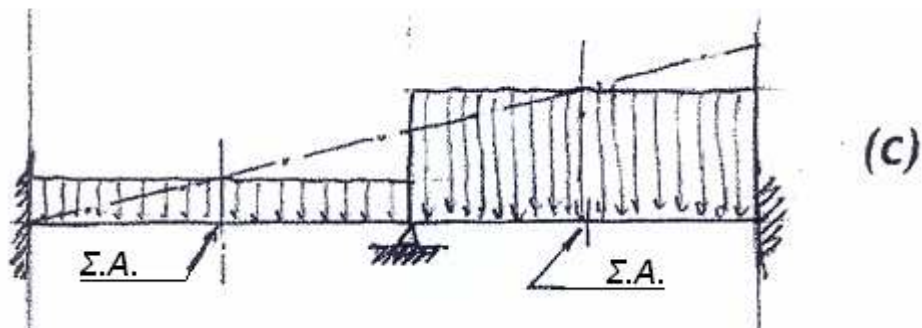
Η παρουσία των αγκώνων στήριξης στα άκρα (κατάστρωμα και οροφή διπύθμενου) σχηματίζουν την αντίστοιχη δοκό του σχήματος 8.2.4. Στο σχήμα 8.2.4 α η οριζόντια δοκός που στηρίζει τον ορθοστάτη παριστάνεται (σαν στήριξη) με μια ελαστική σύνδεση με δυνατότητα κατακόρυφης κίνησης.



Σχήμα 8.2.4.

Όταν η οριζόντια ενισχυμένη (πρωτεύον ενισχυτικό) δοκός έχει ακαμψία πολύ μεγαλύτερη από τα απλά ενισχυτικά στα δυο (στην εν λόγω περίπτωση) ανυποστήρικτα μήκη, τότε η προηγούμενη στήριξη αντικαθίσταται με άρθρωση (σχήμα 2.4 β).

Οι περισσότεροι Νηογνώμονες ορίζουν σαν σημείο αναφοράς (Σ.Α) του ενισχυτικού το κέντρο βάρους του εμβαδού του ελάσματος που συνεργάζεται με το ενισχυτικό και εκεί υπολογίζεται το ασκούμενο φορτίο που θεωρείται ομοιόμορφα κατανομημένο. Η αντίστοιχη δοκός παρουσιάζεται στο σχήμα 8.2.4.c.

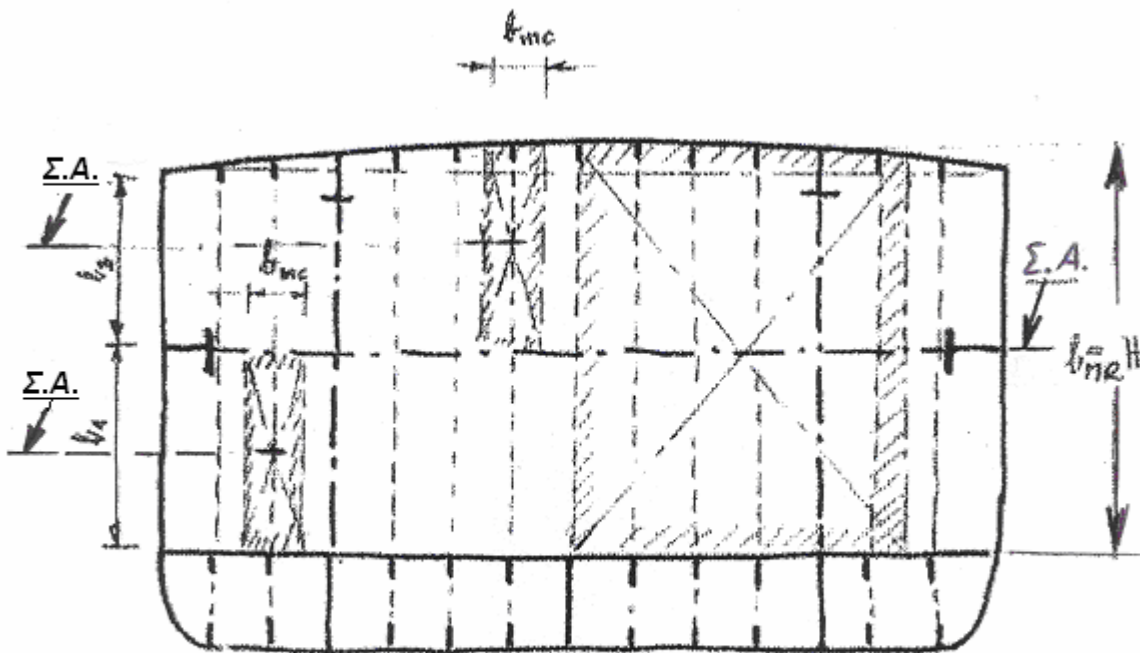


σχήμα 8.2.4.c

Έτσι (προσεγγιστικά) υπολογίζονται η ελάχιστη ροπή αδρανείας και η ελάχιστη ροπή αντιστάσεως για την κατασκευαστική δομή του σχήματος 8.2.4 β, υποθέτοντας ότι η οριζόντια ενισχυμένη δοκός λειτουργεί σαν στήριξη των ορθοστατών.

Κατά ανάλογο τρόπο (με τα ελάσματα των φρακτών) οι υπολογισμοί των ενισχυτικών μπορούν να γραφούν σε ένα πίνακα (8.2.2), ορίζοντας το πλάτος του δρώντος ελάσματος που όπως φαίνεται στο σχήμα 8.2.5, είναι ίσο με την ισαπόσταση των ενισχυτικών s .

Σημεία αναφοράς των απλών ενισχυτικών και ενισχυμένων ορθοστατών



ΣΗΜ. : Για τον ακριβή ορισμό του ανυποστήρικτου μήκους υπάρχει ο ειδικός σχετικός κανονισμός.

Σχήμα 8.2.5 α

Με τις ίδιες σχέσεις που χρησιμοποιήθηκαν για τα ελάσματα, μπορούν να υπολογισθούν, η μέγιστη ροπή κάμψεως και η ελάχιστη απαιτούμενη ροπή αντιστάσεως που υλοποιεί μια μέγιστη τάση ίση με την επιτρεπόμενη.

Υπενθυμίζεται, ότι το πλάτος του δρώντος ελάσματος είναι ίσο με την ισαπόσταση των ενισχυτικών.

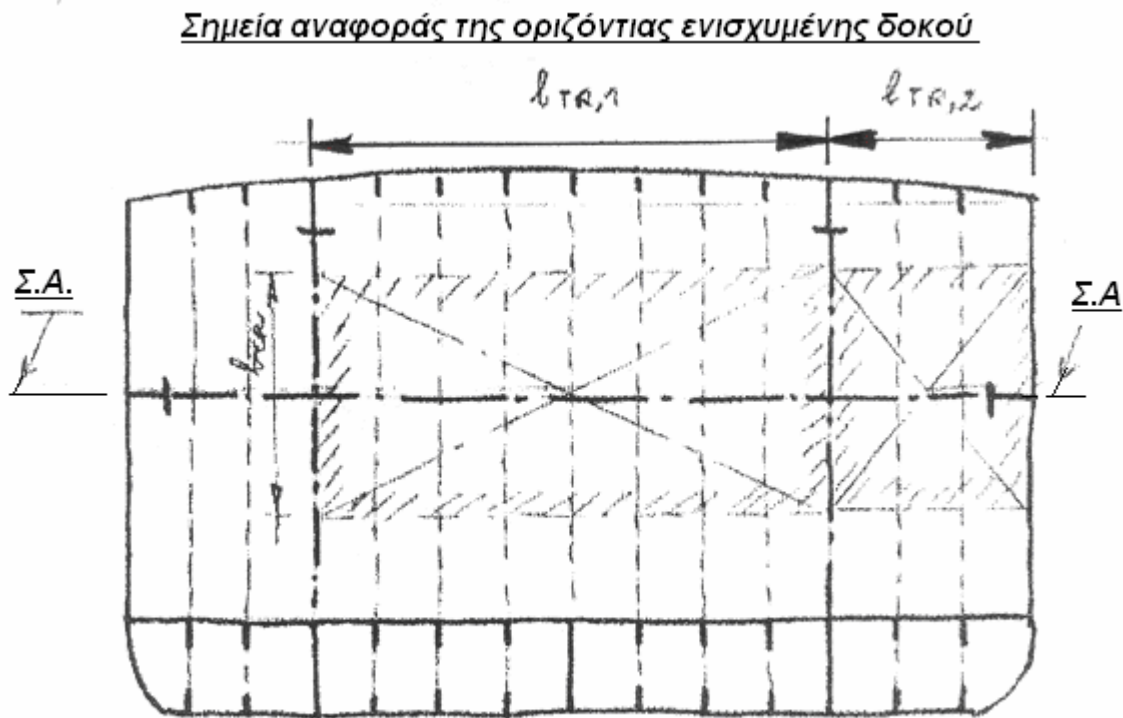
Εάν η ισαπόσταση των ενισχυτικών δεν είναι σταθερή, το πλάτος του δρώντος ελάσματος σε κάθε ενισχυτικό ισούται με το ημι-άθροισμα των αποστάσεων των παραπλεύρων ενισχυτικών κάθε φορά.

Πίνακας 8.2.2 – ΑΠΛΑ ΕΝΙΣΧΥΤΙΚΑ (ορθοστάτες)

όνομα	Θέση του (Σ.Α.)	Στήλη στο (Σ.Α.)	Πίεση στο (Σ.Α.)	Πλάτος λωρίδας ελάσματος	Φορτίο ανά μονάδα μήκους	Ανυποστ. μήκος	Θεωρούμενη στήριξη άκρου	Μέγιστη ροπή κάμψεως	Ελάχιστη ροπή αντιστάσεως
Σύμβολο	$z (pdr, i)$	$h (i)$	$p (i)$	$b (i)$	$q (i)$	$l (i)$	-----	$M_{f, max}$	$W_{min, (i)}$
Μονάδα Μέτρ.	(m)	(m)	(t / m ²)	(m)	(t / m)	(m)	πάκτωση	(t / m)	(cm ³)
Άνω τμ. Ενισχ.	$z (1)$	$h (1)$	$p (1)$	$b (1)$	$q (1)$	$l (1)$	πάκτωση	$M_{f, max}(1)$	$W_{min, (1)}$
Κάτω τμ. Ενισ.	$z (2)$	$h (2)$	$p (2)$	$b (2)$	$q (2)$	$l (2)$	πάκτωση	$M_{f, max}(2)$	$W_{min, (2)}$

8.2.3 Ενισχυμένη οριζόντια δοκός (τραβέρσα)

Η εν λόγω δοκός στηρίζει τα απλά ενισχυτικά της φρακτής για το μισό του ανυποστήρικτου μήκους αυτών. Η απεικόνιση φαίνεται στο παρακάτω σχήμα 8.2.6.



Θεωρώντας επίσης ότι η τραβέρσα στηρίζεται από τις κάθετες ενισχυμένες δοκούς που είναι ευθυγραμμισμένοι με τις σταθμίδες και τις διαδοκίδες, τότε η συγκεκριμένη τραβέρσα χωρίζεται σε τρία ανυποστήρικτα μήκη, για κάθε ένα από τα οποία στο σχήμα 2.6 φαίνονται το ανυποστήρικτο μήκος, το πλάτος του δρώντος επί αυτής ελάσματος της φρακτής, το εμβαδόν του δρώντος ελάσματος και το κέντρο βάρους αυτού που είναι και το σημείο υπολογισμού (**Σ.Α.**) (σημείο αναφοράς). Τα φορτία που ασκούνται από τα απλά ενισχυτικά είναι σταθερά και σε ισαπόσταση οπότε τα τρία μήκη της τραβέρσας υπόκεινται σε ένα φορτίο ομοιόμορφα κατανομημένο. Ο πίνακας 8.2.3 περιέχει στην τελευταία στήλη τη ροπή αντιστάσεως των τριών μηκών της τραβέρσας.

Πίνακας 8.2.3 – Ενισχυμένη οριζόντια δοκός (τραβέρσα)

όνομα	Θέση του (Σ.Α.)	Στήλη στο (Σ.Α.)	Πίεση στο (Σ.Α.)	Πλάτος λωρίδας ελάσματος	Φορτίο ανά μον. μήκ.ους	Ανυπ. μήκος	Θεωρούμενη στήριξη άκρου	Μέγιστη ροπή κάμψεως	Ελάχ. ροπή αντιστ.
Σύμβολο	$z(pdr, i)$	$h(i)$	$p(i)$	$b(i)$	$q(i)$	$l(i)$	-----	$M_{f, \max}$	$W_{\min.(i)}$
Μονάδα Μέτρ.	(m)	(m)	(t / m ³)	(m)	(t / m)	(m)	πάκτωση	(t / m)	(cm ³)
Ανυπ. μ. πλευρ	$z(1)$	$h(1)$	$p(1)$	$b(1)$	$q(1)$	$l(1)$	πάκτωση	$M_{f, \max(1)}$	$W_{\min.(1)}$
Ανυπ. μ. κεντρ	$z(1)=z(2)$	$h(1)=h(2)$	$p(1)=p(2)$	$b(1)=b(2)$	$q(1)=q(2)$	$l(2)$	πάκτωση	$M_{f, \max(2)}$	$W_{\min.(2)}$

8.2.4. Ενισχυμένη κατακόρυφη δοκός

Για τον υπολογισμό αυτής της δοκού, θεωρούνται τα άκρα της δοκού πακτωμένα στις διαδοκίδες (το ένα άκρο στο κατάστρωμα) και στις πλευρικές σταθμίδες (το άλλο άκρο στον πυθμένα).

Κάθε μια από τις κατακόρυφες δοκούς έχει ένα ανυποστήρικτο μήκος ίσο με το ύψος της φρακτής, πλάτος συνεργαζόμενου (δρώντος) ελάσματος ίσο με το ημι-άθροισμα των αποστάσεων της δοκού από τη συμμετρική της από τη μια πλευρά, και από το εξωτερικό περίβλημα από την άλλη πλευρά.

Επίσης, η φόρτιση της δοκού θεωρείται ότι είναι ένα κατανομημένο φορτίο ίσο με εκείνο που υπολογίζεται στο σημείο υπολογισμού της. Το εμβαδόν του ελάσματος είναι η διαγραμματισμένη λωρίδα στο δεξιό μέρος του σχήματος 8.2.5.

Λαμβάνοντας υπ' όψιν τον προσεγγιστικό ορισμό των ακραίων στηρίξεων, η λύση που παρουσιάζεται στο σχήμα 8.2.5 όπου το φορτίο είναι μεγαλύτερο και κατανομημένο, είναι περισσότερο προτιμητέα. Με αναφορά στο σχήμα 8.2.5 η ελάχιστη ροπή αντιστάσεως της ενισχυμένης κάθετης δοκού μπορεί να υπολογισθεί από τον πίνακα 8.2.4.

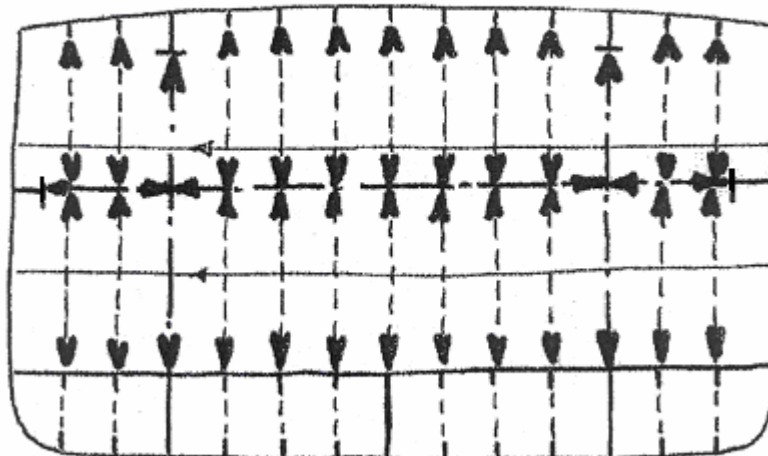
Πίνακας 8.2.4 – Ενισχυμένη κατακόρυφη δοκός

όνομα	Θέση του (Σ.Α.)	Στήλη στο (Σ.Α.)	Πίεση στο (Σ.Α.)	Πλάτος λωρίδας ελάσματος	Φορτίο ανά μον. μήκ.ους	Ανυπ. μήκος	Θεωρούμενη στήριξη άκρου	Μέγ. ροπή κάμψεως	Ελ.ροπή αντιστ.
Σύμβολο	z (pdf, i)	h (i)	p (i)	b (i)	q (i)	l (i)	-----	$M_{f, max}$	$W_{min}(i)$
Μονάδα Μέτρ.	(m)	(m)	(t / m ²)	(m)	(t / m)	(m)	πάκτωση	(t / m)	(cm ³)
Ενισχ. δοκός	z (1)	h (1)	p (1)	b (1)	q (1)	l (1)	πάκτωση	$M_{f, max}(1)$	$W_{min}(1)$

Ενώνοντας όλους τους προαναφερθέντες πίνακες, δίδεται ένας προσεγγιστικός τρόπος υπολογισμού της στεγανής φρακτής, που μπορεί να συγκριθεί με τα αντίστοιχα αποτελέσματα που βρίσκονται, χρησιμοποιώντας τους κανονισμούς των Νηογνομώνων.

Στο σχήμα 8.2.7 περιλαμβάνονται όλα τα ανυποστήρικτα μήκη των κατασκευαστικών στοιχείων που προαναφέρθησαν και ο πίνακας 8.2.5 περιλαμβάνει όλους τους επιμέρους πίνακες που αναλύθηκαν.

Ανυποστήρικτα μήκη των κατασκευαστικών στοιχείων της φρακτής



Σχήμα 8.2.7

ΠΙΝΑΚΑΣ 8.2.5 ΣΤΕΓΑΝΗ ΦΡΑΚΤΗ (σχήματα 8.2.1 – 8.2.7)

όνομα	Θέση του (Σ.Α.)	Στήλη στο (Σ.Α.)	Πίεση στο (Σ.Α.)	Πλάτος λωρίδας ελάσματος	Φορτίο ανά μον. μήκους	Ανυψ. μήκος	Θεωρούμενη στήριξη άκρου	Μέγιστη ροπή κάμψεως	Ελάχιστη πάχη και ροπές αντίστασης
Σύμβολο	z (pdr, i)	h (i)	p (i)	b (i)	q (i)	l (i)	-----	$M_{f, \max}$	$t (i) W_{\min. (i)}$
Μ. Μέτρ.	(m)	(m)	(t / m ²)	(m)	(t / m)	(m)	πάκτωση	(t / m)	(mm)/(cm ³)
ΕΛΑΣΜΑΤΑ									
Λωρ. Ελασ. 1	z (1)	h (1)	p (1)	b (1)	q (1)	l (1)	πάκτωση	$M_{f, \max}(1)$	t (1)
Λωρ. Ελάσ. 2	z (2)	h (2)	p (2)	b (2)	q (2)	l (2)	πάκτωση	$M_{f, \max}(2)$	t (2)
Λωρ. Ελάσ. 3	z (3)	h (3)	p (3)	b (3)	q (3)	l (3)	πάκτωση	$M_{f, \max}(3)$	t (3)
ΑΠΛΑ ΕΝΙΣΧΥΤΙΚΑ (ορθοστάτες)									
Άνω τμήμα Ενισχυτικού	z (1)	h (1)	p (1)	b (1)	q (1)	l (1)	πάκτωση	$M_{f, \max}(1)$	$W_{\min. (1)}$
Κάτω τμήμα Ενισχυτικού	z (2)	h (2)	p (2)	b (2)	q (2)	l (2)	πάκτωση	$M_{f, \max}(2)$	$W_{\min. (2)}$
Ενισχυμένη οριζόντια δοκός (τραβέρσα)									
Ανυποστήρικτα πλευρικά μήκη	z (1)	h (1)	p (1)	b (1)	q (1)	l (1)	πάκτωση	$M_{f, \max}(1)$	$W_{\min. (1)}$
Ανυποστήρικτο κεντρικό μήκος	z (2)	h (2)	p (2)	b (2)	q (2)	l (2)	πάκτωση	$M_{f, \max}(2)$	$W_{\min. (2)}$
Ενισχυμένη κατακόρυφη δοκός									
Ενισχ. δοκός	z (1)	h (1)	p (1)	b (1)	q (1)	l (1)	πάκτωση	$M_{f, \max}(1)$	$W_{\min. (1)}$

Σημ. : για τις τρεις λωρίδες ελάσματος τα επιμέρους μήκη είναι ίσα, οπότε $l (1) = l (2) = l (3) = s$, όπου s είναι η ισαπόσταση των απλών ενισχυτικών.

Επίσης, το πλάτος του δρώντος (συνεργαζόμενου) ελάσματος είναι γενικά ίδιο, οπότε για τα απλά ενισχυτικά είναι $b (i) = s$.

8.3. ΥΠΟΛΟΓΙΣΜΟΙ με χρήση Κανονισμών Νηογνωμόνων

Στη συνέχεια, παρατίθενται οι μαθηματικές σχέσεις που οι κανονισμοί των Νηογνωμόνων δίδουν για τον υπολογισμό του πάχους των ελασμάτων, και των ενισχυτικών.

8.3.1 Ελάσματα

Το πάχος των ελασμάτων δίδεται από τις παρακάτω σχέσεις :

1. κατά A.B.S. 2007 για πλοία $L \geq 90$ m και A.B.S. 2001 για πλοία $L < 90$ m

$$t = \frac{s \times k \times \sqrt{q \times h}}{c} + 1,50 \text{ (mm)}$$

Το πάχος αυτό δεν πρέπει να είναι μικρότερο από το μεγαλύτερο των δυο παρακάτω τιμών :

$$- \frac{s}{200} + 2,50 \text{ (mm)}$$

$$- 6,00 \text{ (mm)}$$

όπου :

s = ισαπόσταση, σε χιλιοστά, των ενισχύσεων

$$k = \frac{(3,075 \times \sqrt{a} - 2,077)}{(a + 0,272)} \dots \dots \dots \text{για } 1 \leq a \leq 2$$

$$= 1,0 \dots \dots \dots \text{για } a > 2$$

α = λόγος επιμήκους του φατνώματος του ελάσματος = $\frac{\text{μεγαλύτερη πλευρά}}{\text{κοντύτερη πλευρά}}$

$$q = \frac{235}{\gamma} \left(\frac{N}{\text{mm}^2} \right)$$

γ = ελάχιστο όριο διαρροής (κάμψεως) = $235 \left(\frac{N}{\text{mm}^2} \right)$ ή το 72 % της αντοχής εφελκυσμού, όποιο είναι μικρότερο

h = απόσταση, σε μέτρα, από το χαμηλότερο άκρο του ελάσματος της φρακτής, μέχρι το μέγιστο βύθισμα, η οποία λαμβάνεται :

- για Ε / Γ πλοία, όχι μικρότερη από το χαμηλότερο σημείο της φρακτής μέχρι τη γραμμή ορίου ασφαλείας (margin line)

- για Φ / Γ πλοία, όχι μικρότερο από την απόσταση του χαμηλότερου σημείου του ελάσματος της φρακτής, μέχρι το κατάστρωμα εξάλλων στο κέντρο

C = 254 για πρωραία στεγανή φρακτή
= 290 για τις υπόλοιπες στεγανές φρακτές

Για πλοία μήκους μικρότερου των 30,50 μέτρων στο πάχος μπορούν να γίνουν οι παρακάτω μειώσεις :

L (m)	Μείωση (mm)
24,40 – 30,50	0,25
21,35 – 24,40	0,50
18,30 - 21,30	0,75
κάτω από 18,30	1,00

2. ΕΛΛΗΝΙΚΟΣ ΝΗΟΓΝΩΜΩΝ (Ε.Ν.) (2003)

Για τα χαλύβδινα πλοία, οι κανονισμοί του Ε.Ν. εφαρμόζονται με την προϋπόθεση ότι για τα πλοία αυτά ισχύει :

$$\frac{\text{βύθισμα}}{\text{κοίλο}} = (0,55 \div 0,65)$$

Επίσης για πλοία που χαρακτηρίζονται :

- πλοία εκτοπίσματος, όταν $Fr \leq 0,50$
- πλοία εκτοπίσματος, όταν $Fr > 0,50$. Στην κατηγορία αυτή περιλαμβάνονται και τα πλοία που πλανάρουν, όταν δηλαδή $Fr > 0,90$

- πλοία ελαφριά, πλοία δηλαδή για τα οποία το εκτόπισμά τους δεν υπερβαίνει την τιμή

$$D = 0,04 \times (L \times B)^{1,5}$$

όπου : $Fr = \text{αριθμός Froude} = \frac{V}{\sqrt{g \times L}}$,

με $V = \text{μέγιστη ταχύτητα πλοίου σε (m / sec)}$, $L = \text{μήκος μεταξύ καθέτων σε (m)}$
 $g = \text{επιτάχυνση βαρύτητας σε (m / sec}^2)$

Πάχος ελασμάτων

Το πάχος των ελασμάτων των στεγανών φρακτών υπολογίζεται από την παρακάτω σχέση :

$$t = 0,0225 \times s \times k_c \times k_{AR} \times \sqrt{\frac{p}{\sigma}} \text{ (mm)}, \text{ όπου :}$$

$\sigma = \text{όριο τάσης κάμψεως, σε (N / mm}^2)$

$$= 1,00 \times \sigma_s, \text{ όπου } \sigma_s = \text{αντοχή διαρροής} = 235 \left(\frac{N}{\text{mm}^2} \right)$$

$s = \text{ισαπόσταση των ενισχυτικών σε (mm)}$

$$p = \text{πίεση σχεδίασης} \left(\frac{KN}{\text{m}^2} \right)$$

$$= \rho \times g \times h, \text{ όπου : } \rho = 1,025 \left(\frac{t}{\text{m}^3} \right), \quad g = 9,81 \left(\frac{m}{\text{sec}^2} \right)$$

h : κατακόρυφη απόσταση από το χαμηλότερο σημείο της φρακτής μέχρι το υψηλότερο σημείο της φρακτής

$k_{AR} = \text{λόγος επιμήκους του φατνώματος του ελάσματος}$

$$= A_R \times (1 - 0,25 \times A_R) \text{ για } A_R \leq 2$$

$$= 1 \dots\dots\dots \text{ για } A_R > 2$$

όπου $A_R = \frac{\text{μήκος ελάσματος}}{\text{πλάτος ελάσματος}}$, μήκος = η μεγαλύτερη διάσταση μεταξύ των ενισχυτικών

$k_c = \text{διορθωτικός συντελεστής της καμπυλότητας του ελάσματος} = 1,00 \text{ (για τις φρακτές)}$

Σε κάθε περίπτωση, το πάχος των ελασμάτων των στεγανών φρακτών δεν θα είναι μικρότερο από το μεγαλύτερο των :

$$t_1 = \sqrt{k_2} \times \left(\sqrt{\frac{L}{9}} + 1 \right) \text{ (mm)} \quad t_2 = 2,5 \text{ (mm) με}$$

$L = \text{μήκος υπολογισμού σε (m)}$, που λαμβάνεται ως το μήκος που ορίζει η Δ.Σ.Γ.Φ. 1966. Σε πλοία χωρίς πηδάλιο, το μήκος αυτό λαμβάνεται ως το 97 % του μήκους στην έμφορτη ίσαλο θέρους.

$$k_2 = \frac{635}{\sigma_s + \sigma_u}, \quad \text{όπου} \quad \sigma_s = \text{αντοχή διαρροής} = 235 \left(\frac{N}{mm^2} \right)$$

$$\sigma_u = \text{αντοχή εφελκυσμού} = (400 \div 490) \left(\frac{N}{mm^2} \right)$$

Σημ. Όταν χρησιμοποιείται χάλυβας μεγαλύτερης αντοχής από τον κοινό ναυπηγικό χάλυβα, τότε το $\sigma_u > 400$, οπότε $k_2 < 1$ και $(t)_{\text{χάλυβα υψηλότερης αντοχής}} < (t)_{\text{κοινό ναυπηγικό χάλυβα}}$.

8.3.2 Ενισχυμένοι δοκοί και ορθοστάτες (πρωτεύοντα ενισχυτικά)

Κάθε ενισχυμένη δοκός και ορθοστάτης που στηρίζει ενισχύσεις φρακτής, θα έχει ροπή αντιστάσεως μαζί με το συνεργαζόμενο έλασμα, όχι μικρότερη από

$$Z = 4,74 \times c \times h \times s \times l^2 \quad (\text{cm}^3) \quad (\text{ABS 2001, } L < 90 \text{ m}), (\text{A.B.S. 2007, } L \geq 90 \text{ m})$$

όπου:

$$c = 1,0$$

$s =$ άθροισμα των μισών μηκών των στηριζόμενων ενισχύσεων σε κάθε πλευρά της ενισχυμένης δοκού ή ορθοστάτη

$h =$ η απόσταση, σε (m), από το μέσο του, l μέχρι :

1. για επιβατηγά πλοία, μέχρι τη γραμμή ορίου ασφαλείας (βυθίσεως, *margin line*)

2. για φορτηγά πλοία, μέχρι το κατάστρωμα στεγανών φρακτών, εκτός εάν κάποιο χαμηλότερο κατάστρωμα, από το ανώτατο συνεχές κατ / μα με μόνιμα στεγανά μέσα κλεισίματος έχει ορισθεί σαν κατάστρωμα εξάλων, οπότε h είναι το ύψος μέχρι το χαμηλότερο αυτό κατάστρωμα. Τα ενισχυτικά που ευρίσκονται πάνω από αυτό το χαμηλότερο κατάστρωμα, θα υπολογίζονται με αντίστοιχο ύψος h από το εν λόγω κατάστρωμα μέχρι το ανώτατο.

3. για όλα τα πλοία στα οποία $h < 6,190$ μέτρα, σαν ύψος λαμβάνεται $h' = 0,80 \times (h) + 1,22$ (m)

Η απαιτούμενη ροπή αντιστάσεως για ενισχ. δοκούς ή/και ορθοστάτες στην προωαία και πρυμναία στεγανή φρακτή, αυξάνεται κατά 25% αυτής που δίδεται παραπάνω.

Σημ. 1. το ύψος του κορμού της ενισχυμένης δοκού δεν θα είναι μικρότερο από δυο φορές το ύψος του ανοίγματος που προβλέπεται για τη διέλευση των απλών ενισχυτικών.
(ABS 2007, $L < 90$ m)

4. το ύψος του κορμού της ενισχυμένης δοκού, δεν θα είναι μικρότερο από

$$0,0832 \times l + \left(\frac{1}{4} \right) \times (\text{ύψος του ανοίγματος για το πέρασμα των απλών ενισχυτικών})$$

Το πάχος του κορμού, δεν θα είναι μικρότερο από 1 mm για 100 mm ύψους κορμού αυξημένο κατά 3 mm, όχι όμως μεγαλύτερο από 12 mm (ABS 2007, $L \geq 90$ m)

8.3.3. Ενισχύσεις (απλά = δευτερεύοντα ενισχυτικά)

Κάθε ενίσχυση φρακτής σε συνδυασμό με το συνεργαζόμενο έλασμα της, πρέπει να έχει ροπή αντιστάσεως όχι μικρότερη από αυτήν που δίδεται από την παρακάτω σχέση:

$$Z = 7,8 \times c \times h \times s \times l^2 \text{ (cm}^3\text{)} \text{ (A.B.S. για πλοία με } L < 90\text{m και για πλοία με } L \geq 90\text{m)}$$

$c = 0,30$ για ενισχύσεις που έχουν δρώντες αγκώνες σύνδεσης και στα δύο άκρα του ανοίγματός τους.

$= 0,43$ για ενισχυτικά που έχουν δρώντα αγκώνα στο ένα άκρο και απλή συγκολλητή σύνδεση στο άλλο

$= 0,56$ για ενισχυτικά που έχουν απλές συνδέσεις και στα δύο άκρα.

$= 0,60$ για ενισχυτικά με ελεύθερα άκρα και για ενισχυτικά μεταξύ οριζοντίων δοκών

$s =$ ισαπόσταση των ενισχυτικά, σε (m)

$l =$ η απόσταση, σε (m), μεταξύ των πελμάτων των ακραίων συνδέσεων.

$h =$ η απόσταση, σε (m), από το μέσο του, l μέχρι :

1. **για επιβατηγά πλοία**, μέχρι τη γραμμή ορίου ασφαλείας (βυθίσεως, *margin line*).
2. **για φορτηγά πλοία**, μέχρι το κατάστρωμα στεγανών φρακτών, εκτός εάν κάποιο χαμηλότερο κατάστρωμα, από το ανώτατο συνεχές κατ / μα με μόνιμα στεγανά μέσα κλεισίματος έχει ορισθεί σαν κατάστρωμα εξάλων, οπότε h είναι το ύψος μέχρι το χαμηλότερο αυτό κατάστρωμα. Τα ενισχυτικά που ευρίσκονται πάνω από αυτό το χαμηλότερο κατάστρωμα, θα υπολογίζονται με αντίστοιχο ύψος h από το εν λόγω κατάστρωμα μέχρι το ανώτατο.
3. **για όλα τα πλοία στα οποία** $h < 6,190$ μέτρα, σαν ύψος λαμβάνεται $h' = 0,80 \times (h) + 1,22$ (m)

Η ροπή αντιστάσεως Z' των ενισχύσεων για την πρωραία και πρυμναία στεγανή φρακτή θα είναι κατά 25 % μεγαλύτερη από αυτήν που απαιτείται για τις άλλες στεγανές φρακτές.

Για πλοία μήκους μέχρι 45,00 μέτρα, οι παραπάνω τιμές του συντελεστή c λαμβάνονται 0,29, 0,38, 0,46 και 0,58 αντίστοιχα και το ύψος h λαμβάνεται από το μέσο του μήκους l μέχρι το κατάστρωμα στεγανών φρακτών στη μέση του πλοίου.

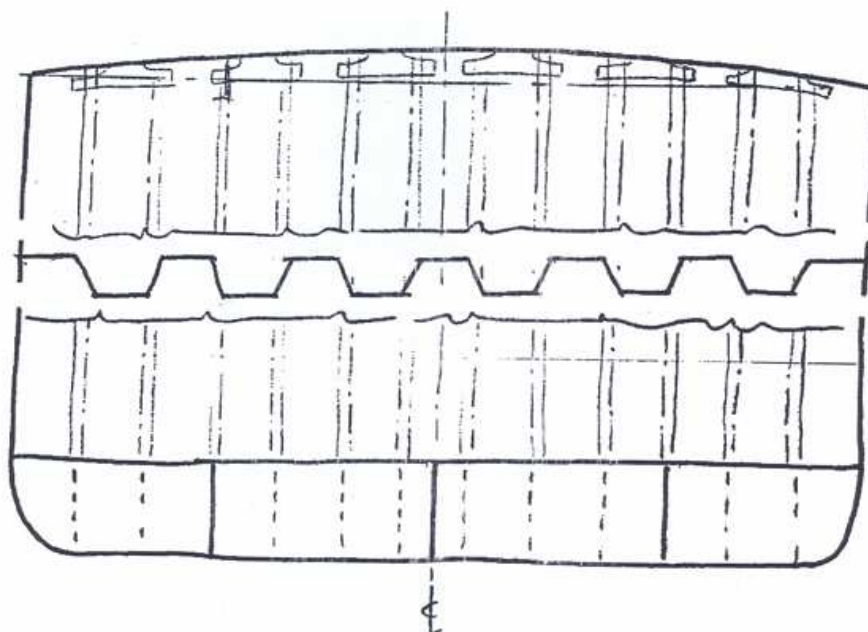
Για πλοία μήκους μεταξύ 46,00 μέτρων και 65,50 μέτρων τιμές του συντελεστή c υπολογίζονται με γραμμική παρεμβολή.

8.4 ΚΥΜΑΤΟΕΙΔΕΙΣ ΦΡΑΚΤΕΣ (corrugated bulkheads)

8.4.1. ΓΕΝΙΚΑ

Οι επίπεδες φρακτές που ενισχύονται με κατακόρυφες και οριζόντιες ενισχύσεις, συχνά αντικαθίστανται με κυματοειδείς φρακτές. Στις εγκάρσιες φρακτές οι κυματώσεις (πτυχώσεις) είναι συνήθως κάθετες και κάθε μια πτύχωση μπορεί να θεωρηθεί σαν ένα ζεύγος ενισχύσεων σε μορφή “Z” συμμετρικά τοποθετημένες.

Πλοίο με εγκάρσια κατασκευαστική ενίσχυση
Εγκάρσια στεγανή πτυχωτή (κυματοειδής) φρακτή



Οι πρώτες μελέτες έγιναν με στόχο τη μείωση του βάρους της μεταλλικής κατασκευής των πολεμικών πλοίων.

Στις φρακτές αυτές ουσιαστικά αυξάνεται η ροπή αδρανείας της τομής, δεδομένου ότι δημιουργείται μάζα μακριά από τον ουδέτερο άξονα.

Εάν η μελέτη μιας τέτοιας φρακτής εκπονηθεί σωστά, τότε προκύπτει μια κατασκευή ελαφρύτερη από την αντίστοιχη επίπεδη με ενισχυτικά φρακτή.

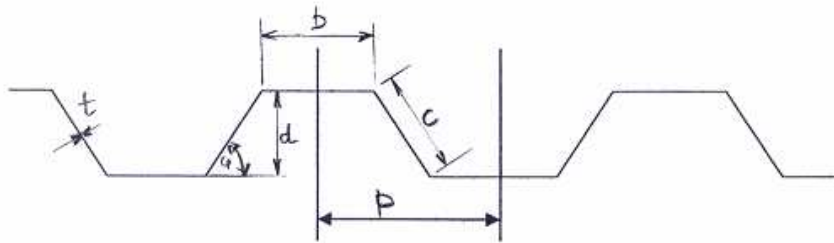
Το περισσότερο προφανές χαρακτηριστικό αυτών των φρακτών είναι ότι διαθέτουν λείες επιφάνειες και έτσι καθαρίζονται με μεγάλη ευκολία. Αυτό το χαρακτηριστικό είναι ιδιαίτερα χρήσιμο στα πλοία φορτίου χύδην (Bulk carriers) και στα δεξαμενόπλοια. Επίσης, οι φρακτές αυτές συμπεριφέρονται καλλίτερα στην επίδραση θερμικών φορτίων, οπότε προτιμώνται στην περίπτωση πλοίων που μεταφέρουν φορτία με υψηλές θερμοκρασίες.

Η εμπειρία διδάσκει, ότι στις περισσότερες περιπτώσεις μικρότερης αλλά πιο δαπανηρής αβαρίας σε κυματοειδή φρακτή, αυτό συμβαίνει σε εγκάρσιες φρακτές με οριζόντιες πτυχώσεις. Αυτό εξηγείται, διότι μια από τις κύριες αποστολές των εγκάρσιων φρακτών είναι να στηρίζουν το άνω και κάτω πέλμα του πλοίου – δοκού όταν η γάστρα καταπονείται σε κάμψη. Οριζόντιες πτυχώσεις προφανώς μειώνουν την αποτελεσματικότητα των φρακτών σε αυτό το θλιπτικό φορτίο. Οι εγκάρσιες κυματοειδείς φρακτές έχουν σχετικά μικρότερα προβλήματα.

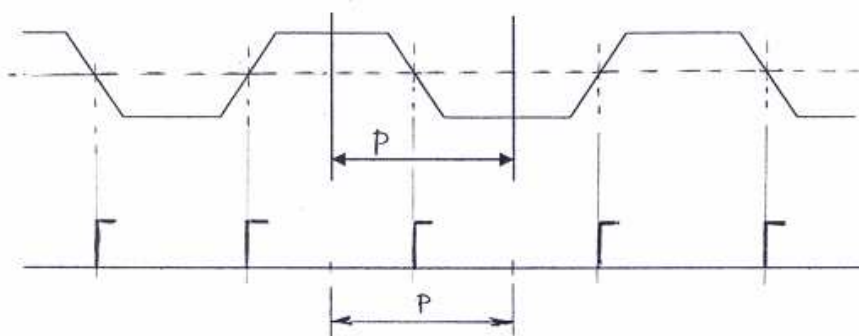
Διαμήκεις κυματοειδείς φρακτές πρέπει να έχουν οριζόντιες πτυχώσεις ώστε να ανταποκρίνονται στις διαμήκεις τάσεις που προκύπτουν από τη διαμήκη κάμψη και που καταπονούν το πλοίο – δοκό.

Οι πτυχώσεις κατασκευάζονται με γωνίες μεγαλύτερες ή ίσες των 90° .

Στο επόμενο σχήμα παρουσιάζεται η μορφή μιας τέτοιας φρακτής :



και στο επόμενο σχήμα παρουσιάζεται, ενδεικτικά, η αντιστοιχία της φρακτής αυτής με την επίπεδη φρακτή. Φαίνεται η τοποθέτηση των ενισχυτικών στην επίπεδη φρακτή, στο σημείο του βήματος της πτύχωσης, αντίστοιχο με την ισαπόσταση των ενισχυτικών της επίπεδης φρακτής :

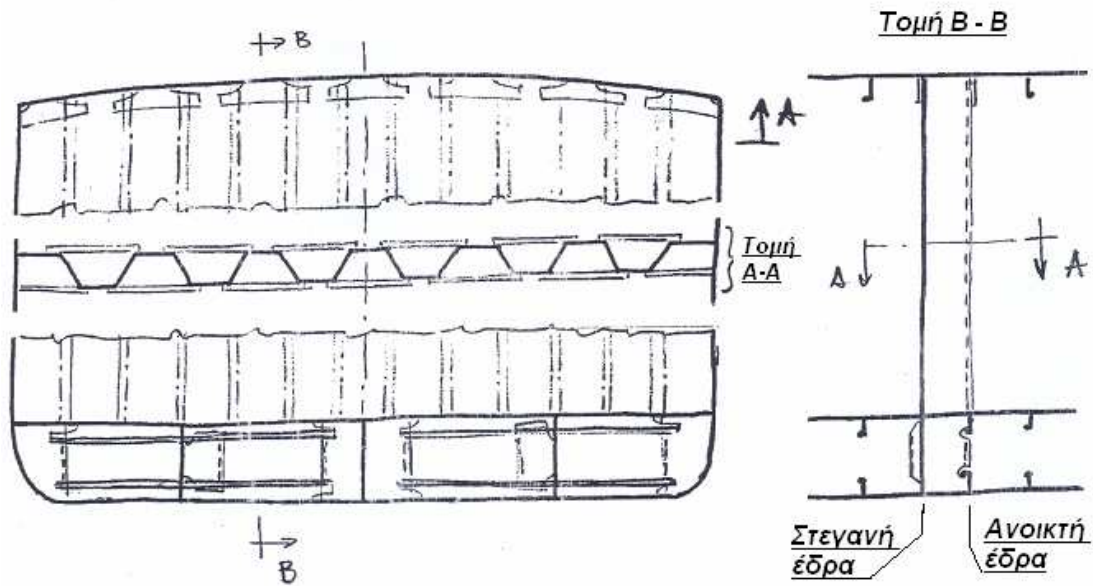


Στις φρακτές αυτές δεν τοποθετούνται ενισχυτικά κάθετα στις πτυχώσεις. Οι λωρίδες των ελασμάτων είναι παράλληλες με τις πτυχώσεις δηλαδή κάθετες, (φρακτή με κάθετες πτυχώσεις).

Ιδιαίτερη προσοχή στη μελέτη των φρακτών αυτών, δίδεται στην δημιουργία μιας συνεχούς στήριξης στα δύο άκρα της φρακτής (στο κατάστρωμα και στον πυθμένα ή οροφή διπύθμενου).

Στο σχήμα 2.15 η προωραία πλευρά της φρακτής στηρίζεται στην οροφή του διπύθμενου και συγκεκριμένα στο άνω ενισχυτικό της ανοικτής (στην περίπτωση του σχήματος) έδρας. Η πρυμναία πλευρά της φρακτής στηρίζεται στην πλήρη έδρα.

Πλοίο με εγκάρσια κατασκευαστική ενίσχυση
 Εγκάρσια στεγανή πτυχωτή (κυματοειδής) φρακτή

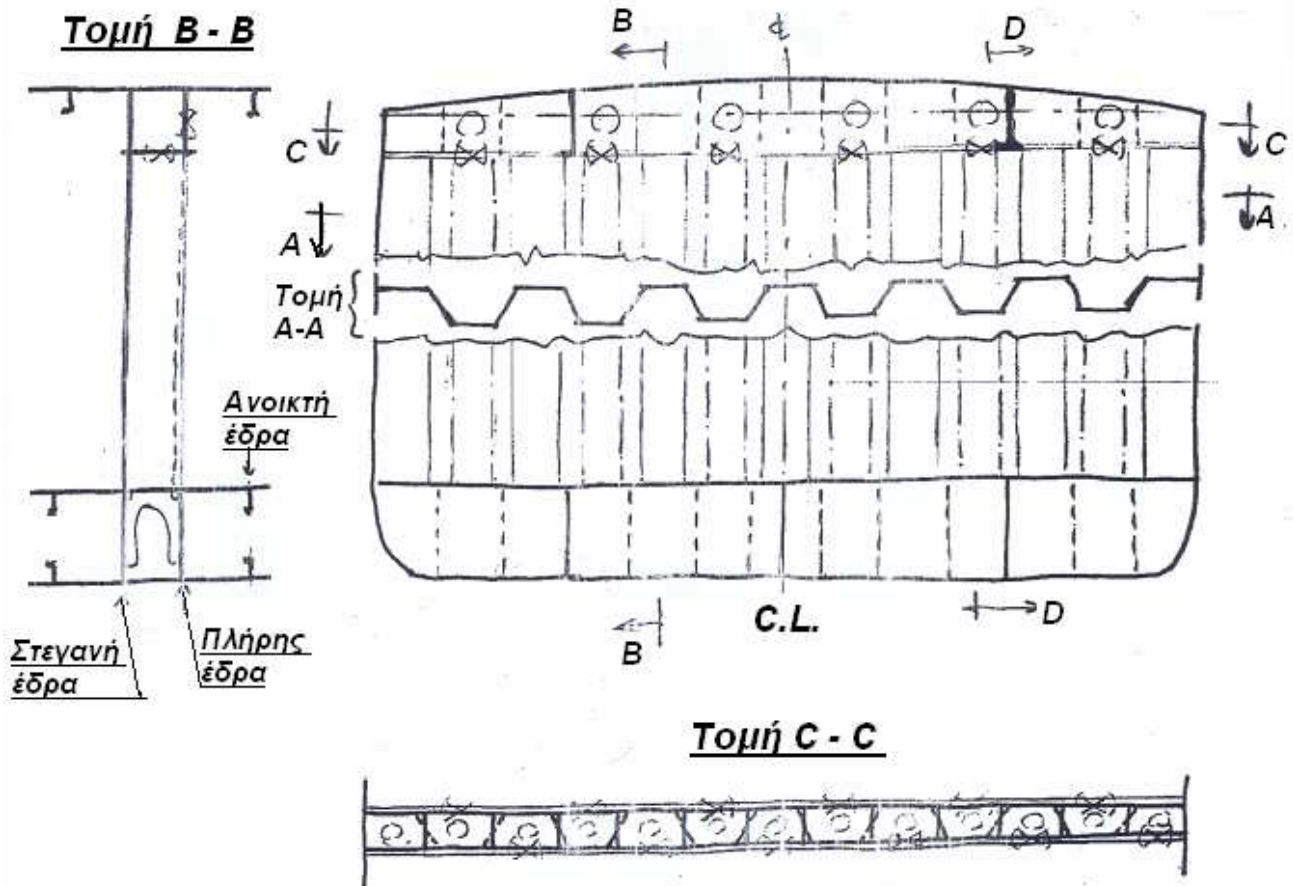


Σχήμα 8.2.17

Επάνω, στο κατάστρωμα, πρέπει να δημιουργηθούν δύο σειρές συνεχών στηρίξεων στις δύο πλευρές της φρακτής. Ο πιο απλός τρόπος είναι η τοποθέτηση δύο σειρών ενισχύσεων που συγκολλούνται στις δύο πλευρές της φρακτής. Στην πρυμναία πλευρά της φρακτής δημιουργείται μια πρώτη σειρά συνεχούς στήριξης στο κατάστρωμα με την κόλληση των ενισχύσεων με το πρυμναίο τελείωμα της φρακτής. Το ίδιο γίνεται και στην προραία πλευρά της φρακτής.

Μια άλλη λύση που ακολουθείται περισσότερο, φαίνεται στα σχήματα 2.17, 2.18 και 2.19 : στην περίπτωση αυτή, η φρακτή στηρίζεται στο επάνω μέρος από μια δοκό – κουτί, δηλαδή μια δοκό που αποτελείται από δυο κορμούς σε απόσταση ίση με την ισαπόσταση των ενισχύσεων, και ένα κοινό πέλμα στο οποίο συγκολλείται το άνω μέρος της φρακτής.

**Πλοίο με εγκάρσια κατασκευαστική ενίσχυση
Εγκάρσια στεγανή πτυχωτή (κυματοειδής) φρακτή**



Σχήμα 8.2.18

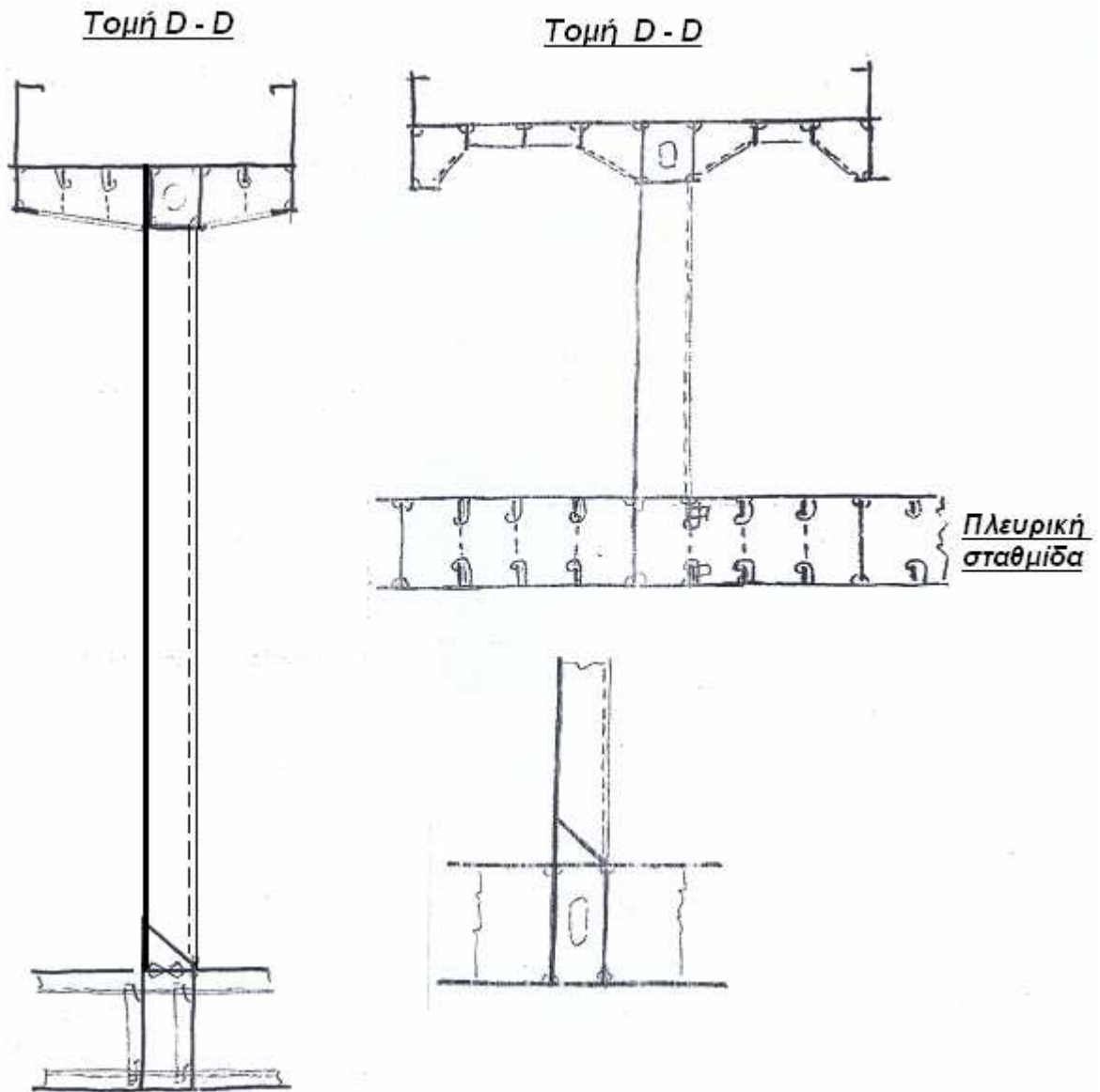
Αυτή η δοκός – κουτί ενισχύεται με κάθετα διαφράγματα που τοποθετούνται αντίστοιχα στα “νεύρα” της φρακτής. Στα κάθετα αυτά διαφράγματα γίνονται οπές ελάφρυνσης και ανοίγματα για διέλευση, οπότε η είσοδος στα εν λόγω διαφράγματα για επιθεώρηση επιτυγχάνεται μέσα από ανθρωποθυρίδες που γίνονται στο κατάστρωμα.

Όπως φαίνεται στα σχήματα, στην κάτω πλευρά της δοκού – κουτί μπορούν να γίνουν οπές ανάμεσα από κάθε ζεύγος κάθετων διαφραγμάτων και σε κάθε κορμό της δοκού γίνονται οπές διέλευσης κάθε δεύτερη ισαπόσταση ώστε να μην επικοινωνούν δύο συνεχόμενοι χώροι φορτίου.

Το πλάτος των πλευρών της φρακτής είναι ίσο με την ισαπόσταση των ενισχύσεων, όσο αυτό μπορεί να επιτευχθεί.

Τα ελάσματα αποτελούνται από λωρίδες ανάμεσα από δύο πτυχώσεις της φρακτής. Στις φρακτές με κάθετες πτυχώσεις δεν τοποθετούνται (συνήθως) οριζόντιες ενισχύσεις. Στις φρακτές με οριζόντιες πτυχώσεις τοποθετούνται κατακόρυφες ενισχυμένες δοκοί.

Στο σχήμα 2.20 φαίνεται η κατασκευή οριζόντιας ενίσχυσης μεταξύ της δοκού – κουτί που στηρίζει στο επάνω μέρος τη φρακτή και τα δύο περιφερειακά ζυγά σε δύο συνεχόμενα ανοίγματα κύτους.



Σχήμα 8.2.19

8.5 ΥΠΟΛΟΓΙΣΜΟΙ με χρήση Κανονισμών

8.5.1. Ελάσματα

R.I.N.A. το πάχος αυτό που προκύπτει από τις παραγράφους 7.2.1α,β, με την παρατήρηση ότι σαν ισαπόσταση s θα χρησιμοποιηθεί η μεγαλύτερη των a ή c , όπως φαίνεται στο σχήμα, όταν $\varphi \geq 45$. Όταν $\varphi < 45$ τότε η ισαπόσταση θα είναι μεγαλύτερη των:

$$a + \frac{b}{2} \quad \text{ή} \quad c + \frac{a}{2}$$

Η ροπή αντιστάσεως της κυματοειδούς φρακτής υπολογίζεται από τη σχέση:

$$W = \frac{d \times t \times (3 \times b + c)}{6} \quad (\text{cm}^3)$$

Ο κυματισμός της φρακτής πρέπει να πραγματοποιείται έτσι ώστε να ισχύει:

$$\begin{aligned} h \leq 6,20m & : d \times t \times (3 \times b + c) \geq (20,58 + 19,26 \times h) \times p \times S^2 \quad (\text{cm}^3) \\ h > 6,20m & : d \times t \times (3 \times b + c) \geq (22,56 \times h) \times p \times S^2 \quad (\text{cm}^3) \end{aligned}$$

όπου: $b, d, t, c, p \dots$ = φαίνεται στο σχήμα, σε (cm)

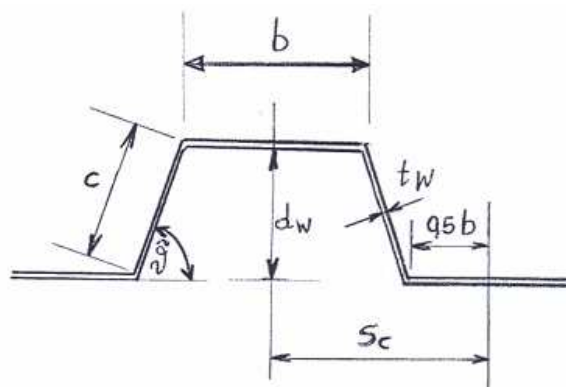
$S \dots \dots \dots$ = σε (m), άνοιγμα του κυματισμού

$h \dots \dots \dots$ = σε (m), η απόσταση από το μέσον του ανοίγματος S , μέχρι το υψηλότερο της φρακτής.

Lloyd's (2006)

Η ροπή αντιστάσεως μιας κυμάτωσης, για ισαπόσταση S_c , υπολογίζεται από τη σχέση :

$$Z = \frac{d_w \times (3 \times b \times t_p + c \times t_w)}{6000} \quad (\text{cm}^3)$$



όπου :

a. το b δεν θα είναι μικρότερο από

$$-50 \times t_p \times \sqrt{\frac{235}{\sigma_0}}, \text{ για συγκολλητές πτυχωσεις}$$

$$- 60 \times t_p \times \sqrt{\frac{235}{\sigma_0}}, \text{ για εν ψυχρώ διαμορφωμένες πτυχωσεις}$$

$$\beta. \theta \geq 40^\circ$$

$$\gamma. \text{ η ροπή αδρανείας υπολογίζεται από : } I = 0,05 \times d_w \times Z \text{ (cm}^4\text{)}$$

$$\delta. (t_w)_{\min.} = \frac{d_w}{65} \geq 2,50 \text{ mm}$$

$$\epsilon. \sigma_0 = \text{αντοχή διαρροής} = 235 \left(\frac{\text{Nt}}{\text{mm}^2} \right), \text{ ή}$$

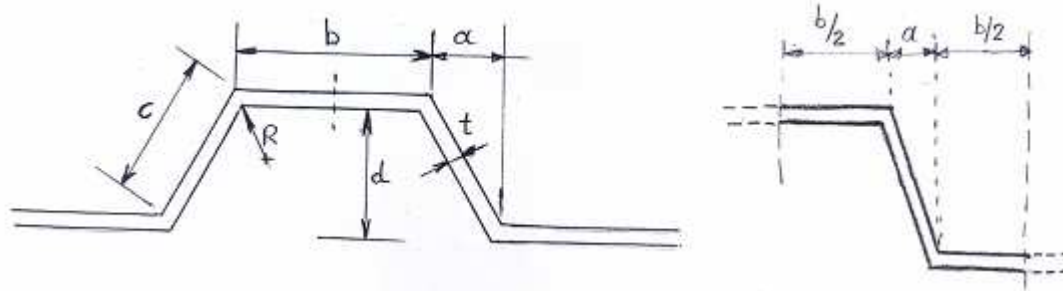
0,5 % της τάσης δοκιμής του υλικού, χωρίς να είναι μεγαλύτερη από $0,70 \times \sigma_r$

$$\text{όπου } \sigma_r = \text{αντοχή εφελκυσμού} = (400 \div 490) \left(\frac{\text{Nt}}{\text{mm}^2} \right)$$

$$\sigma\tau. d_w, b, t_p, c, t_w, \sigma\epsilon \text{ (mm)}$$

Bureau Veritas (B.V.), 2007

Οι κύριες διαστάσεις είναι στο παρακάτω σχήμα :



$$a \leq 1,2 \times d$$

Ισχύουν : $R = 2,5 \times t$ για κανονικό χάλυβα

$R = 3,0 \times t$ για χάλυβα υψηλής αντοχής

Το πάχος των ελασμάτων υπολογίζεται σαν επίπεδη φρακτή :

$$t = 3,9 \times \mu \times E \times \sqrt{k \times h} \text{ σε (mm)}$$

όπου : $\mu = 1,0$ εάν $a \geq 3$

$$= 1 - 0,675 \times \left(1 - \frac{a}{3} \right)^2 \text{ εάν } a < 3$$

και $a = \frac{l}{E}$, όπου l = ανυποστήρικτο μήκος πτύχωσης

$E = b$ ή c , όποιο είναι μεγαλύτερο

h = ύψος, σε χιλιοστά, της φρακτής

$k = 1,00$

Η ροπή αντιστάσεως μιας πτύχωσης είναι :

$$w = 1000 \times \frac{e \times D}{6} \times (3 \times b + c) \text{ (cm}^3\text{)}$$

ΚΕΦΑΛΑΙΟ 9**ΠΡΩΡΑΙΟ – ΠΡΥΜΝΑΙΟ ΣΤΕΓΑΝΟ****9.1. Πρωραίο Στεγανο**

Α. Όταν ακολουθείται το εγκάρσιο σύστημα κατασκευής, τοποθετούνται έδρες σε κάθε νομέα και πλευρικές σταθμίδες ύψους ίσου με το ύψος των εδρών σε ισαπόσταση όχι μεγαλύτερη των 2,00 μέτρων.

Το πάχος των εδρών και των σταθμίδων δεν θα είναι μικρότερο από :

$$t_{\min} = \left(\frac{a}{125} + 1 \right) \cdot \sqrt{K} \text{ (mm)} \quad \text{και} \quad t \leq 11,5 \text{ mm}$$

Το ύψος των εδρών δεν θα είναι μικρότερο από

$$h = 0,085 \cdot D + 0,15 \quad (\text{m})$$

Το εμβαδόν του πέλματος της έδρας δεν θα είναι μικρότερο από :

$$a = 1,85 \cdot D \quad (\text{cm}^2)$$

Εάν δεν υπάρχει διαμήκης φρακτή, τότε τοποθετείται μια κεντρική σταθμίδα

- ύψους όσο το ύψος των εδρών

- πάχους $t \geq 0,5 \cdot D + 6(\text{mm})$ με μέγιστη τιμή 16 mm

- εμβαδόν πέλματος $a \geq 3,5 \cdot D(\text{cm}^2)$

Οι νομείς τοποθετούνται σε κάθε ισαπόσταση και η ροπή αντιστάσεως δίδεται από τη σχέση

$$z = 9 \cdot s \cdot S^2 \cdot h_e \cdot K$$

s= ισαπόσταση ενισχυτικών (m)

S= ανυποστήρικτο μήκος (m), το οποίο λαμβάνεται όχι μικρότερο των 1,50 μέτρων.

h_e= ύψος φορτίου, το οποίο δίδεται από :

$$h_e = 0,5 \cdot \sqrt[3]{L} \cdot \left(1 - \frac{h_0}{2 \cdot d} \right) + h_0 + h_i \quad (\text{m})$$

$$h_e = \left(0,5 \cdot \sqrt[3]{L} + h_i \right) \cdot \frac{10}{10 + h_0} \quad (\text{m})$$

όπου

h₀= κάθετη απόσταση ,σε μέτρα, μεταξύ σημείου αναφοράς και ισάλου στο βύθισμα d

h_i=h_s = υψος φορτίου, σε μέτρα, και λαμβάνεται το μεγαλύτερο των :

α. κάθετη απόσταση μεταξύ σημείου αναφοράς και του σημείου σε θέση $2,5/r$ (m) πάνω από την ευθεία του ζυγού του καταστρώματος.

β. κάθετη απόσταση μεταξύ σημείου αναφοράς και σημείου σε θέση 1m. πάνω από το άνω άκρο του παραπέτου της μτοκαπόρτας.

γ. $2/3$ της κάθετης απόστασης μεταξύ του σημείου αναφοράς και του ανώτερου σημείου του σωλήνα υπερπλήρωσης.

Σημείο αναφοράς = θεωρείται η κατώτερη ακμή του ελάσματος ή το κέντρο του υποστηριζόμενου από τη δοκό εμβαδού, ανάλογα με την περίπτωση.

Επειδή η περιοχή αυτή καταπονείται περισσότερο, τοποθετούνται στα πλευρά οριζόντια ενισχυτικά (λώροι, stringer) σε απόσταση όχι μεγαλύτερη των 2,0 μέτρων, που υποστηρίζονται από ενισχυμένους νομείς.

Η ροπή αντιστάσεως αυτών των διαμήκων ενισχυτικών και των αντίστοιχων ενισχυμένων νομέων, δίδεται από την παρακάτω σχέση

$$z = k_0 \cdot s \cdot S^2 \cdot \left(h_e + \frac{B \cdot h_2}{120} \right) \cdot k$$

όπου $K_0 = 9$

S = ισαπόσταση των ενισχύσεων (λώρων, ενισχυμένων νομέων)

$$\left(h_e + \frac{B \cdot h_2}{120} \right) = \text{το μεγαλύτερο των } \left(\frac{2,3 \cdot L_1}{100} - 0,2 \cdot \alpha \right) \quad \text{ή } 0,58,$$

όπου α = η απόσταση στην πλευρά του καταστρώματος άνω του νομέα μέχρι το κατάστρωμα υπολογισμού

L_1 = μήκος κανονισμού, (m) αλλά < 200 μ.

Κατάστρωμα υπολογισμού = το πρώτο κατάστρωμα πάνω από την ίσαλο, εκτεινόμενο τουλάχιστον 0,6 L.

Ο κορμός αυτών πρέπει να έχει :

$$\text{πλάτος} = b \geq 2,5 \cdot (180 + L) \quad (\text{mm})$$

$$\text{πάχος} = t \geq 6,5 + \frac{L}{50} \quad (\text{mm})$$

Τα ενισχυμένα ζυγά τοποθετούνται κάθε δεύτερο νομέα και έχουν :

$$\text{ελάχιστο εμβαδόν διατομής} \quad A = 0,26 \cdot L + 10 \quad (\text{cm}^2)$$

$$\text{ελάχιστη ροπή αδρανείας} \quad I = 0,38 \cdot A \cdot L^2 \quad (\text{cm}^4)$$

όπου L (m) = είναι το ανυποστήρικτο μήκος του ζυγού.

B. Όταν ακολουθείται το διάμηκες σύστημα κατασκευής, κάθε δεύτερο διάμηκες του πυθμένα τοποθετείται σταθμίδα η οποία έχει ύψος, πάχος και εμβαδόν πέλματος όπως απαιτείται για τις έδρες της παρ. Α.

Όταν δεν υπάρχει κεντρική διαμήκης φρακτή, τοποθετείται κεντρική σταθμίδα απαιτούμενων διαστάσεων όπως στην παρ. Α.

Οι έδρες τοποθετούνται κάθε τέσσερις (4) ισαποστάσεις αλλά σε απόσταση όχι μεγαλύτερη των 2,50 m., με απαιτούμενες διαστάσεις αυτές που απαιτούνται για την κεντρική σταθμίδα.

Η ροπή αντιστάσεως των ενισχυτικών δίδεται από :

$$\text{διαμήκη πυθμένος} \quad z = 8 \cdot s \cdot S^2 \cdot h \cdot k \quad (\text{cm}^3)$$

$$\text{διαμήκη πλευράς} \quad z = 7,5 \cdot s \cdot S^2 \cdot h \cdot k \quad (\text{cm}^3)$$

όπου h είναι η μεγαλύτερη τιμή μεταξύ h_e και h_s

S = ανυποστήρικτο μήκος (m) όχι μικρότερο από 1,85 m.

Οι ενισχυμένοι νομείς σε αντιστοιχία των εδρών έχουν ροπή αντιστάσεως

$$z = 10 \cdot S_e^2 \cdot S^2 \cdot h \cdot k \quad (\text{cm}^3)$$

όπου S_e = απόσταση των ενισχυμένων νομέων

h = η μεγαλύτερη τιμή μεταξύ h_e και h_s

9.1.1 Κεντρική Φρακτή

Τοποθετείται μια κεντρική φρακτή μη στεγανή, η οποία εκτείνεται καθ'όλο το ύψος και μήκος του πρωραίου στεγανού, συμπεριλαμβανομένου και του βολβού όταν υπάρχει, με σκοπό να περιορίσει την εγκάρσια κίνηση (διατοιχισμό) του νερού, (φρακτή διατοιχισμού). Το πάχος και το ύψος της κατώτερης σειράς ελασμάτων αυτής, υπολογίζονται όπως η κεντρική σταθμίδα της παρ. Β.

Πάνω από το ύψος αυτό το πάχος δίδεται από την :

$$t = 4,25 \cdot s \cdot \sqrt{h_s \cdot k \cdot r}$$

όπου $r = \gamma/1,025$, όπου γ είναι το ειδικό βάρος του υγρού που περιέχεται στο στεγανό, αλλά δεν θα είναι μικρότερο από 1,025.

Η μη στεγανή αυτή φρακτική, φέρει οπές οι οποίες κατανομούνται στην ανώτερη, μεσαία και χαμηλή ζώνη ελασμάτων των φρακτών. Κάθε ζώνη έχει ύψος $1/3D$ και το εμβαδόν των οπών αυτών είναι:

$\alpha_1 = (10-15)\%$ του εμβαδού της ζώνης για την ανώτερη ζώνη

$\alpha_2 = (10-50)\%$ του εμβαδού της ζώνης για τη μεσαία ζώνη

$\alpha_3 = (2-10)\%$ του εμβαδού της ζώνης για την κατώτερη ζώνη

Στις μη στεγανές φρακτές που τοποθετούνται στα δεξαμενόπλοια για τον περιορισμό του διατοιχισμού του περιεχομένου, στις δεξαμενές, υγρού δεν ανοίγονται οπές στις ζώνες $0,15 D$ από πυθμένα και κατάστρωμα.

Ενισχυτικά απλά

Η ροπή αντιστάσεως αυτών δίδεται από τη σχέση:

$$z = k_0 \cdot h \cdot (A - \alpha) \cdot S \cdot k \quad (cm^3)$$

όπου:

$A =$ εμβαδόν, σε (cm^2) , της φρακτής (θεωρουμένης συμπαγούς) που υποστηρίζεται από το ενισχυτικό $= S \cdot s$

$\alpha =$ εμβαδόν, σε (cm^2) των οπών που περιλαμβάνονται στο εμβαδόν A . Σε κάθε περίπτωση μπορεί να λαμβάνεται $\alpha \leq 0,9 \cdot A$

$$h = \frac{1,8 \cdot c \cdot \beta}{\sqrt{t}} \quad (m)$$

όπου:

$C = 1$ για τη ζώνη ύψους $1/3D$ της φρακτής από το κύριο κατάστρωμα

$= 0,9$ για τις υπόλοιπες ζώνες

$\beta =$ μήκος του στεγανού (m)

$k_0 = 3$ για τη μεσαία και ανώτερη ζώνη της φρακτής

$k_0 = 3,7$ για την κατώτερη ζώνη της φρακτής

Όταν τοποθετούνται ενισχυμένοι δοκοί (κάθετοι ή οριζόντιοι), η ροπή αντιστάσεως δίδεται από την

$$Z_j = 4 \cdot h_c \cdot (A - \alpha) \cdot S \cdot K \text{ (cm}^3\text{)}$$

όπου: $A = S$. (ισαπόσταση των ενισχυμένων δοκών)

9.2 ΠΡΥΜΝΑΙΟ ΣΤΕΓΑΝΟ

Για τον υπολογισμό των διαστάσεων, ισχύουν όσα και για το πρωραίο στεγανό.

9.3 ΦΡΕΑΤΙΟ ΑΛΥΣΣΕΩΝ (στρίτσο)

Διαμέσου κατάλληλου ανοίγματος στο κατάστρωμα, οι αλυσίδες (μια για κάθε άγκυρα) συγκεντρώνονται στο φρεάτιο αλύσσεων (στρίτσο) χωριστά δεξιά και αριστερά, ώστε να υπάρχει η δυνατότητα χρήσης ανεξάρτητα της μια από την άλλη. Η οριζόντια τομή του στρίτσου μπορεί να είναι ορθογωνική, κυκλική ή πολυγωνική και σε μικρά πλοία μπορεί να εκτείνεται από πλευρά με ενδιάμεση διαχωριστική φρακτή.

Οι ενισχύσεις των πλευρών του στρίτσου, τοποθετούνται εξωτερικά ώστε να μην εμπλέκονται σ' αυτές οι αλυσίδες. Για τον ίδιο λόγο, οι ενισχύσεις της ενδιάμεσης διαχωριστικής φρακτής αποτελούνται από ημικυκλικές ράβδους. Επίσης, στην ενδιάμεση διαχωριστική φρακτή υπάρχουν ανοίγματα-σκαλοπάτια.

Όταν στο στρίτσο εκτείνεται από πλευρά σε πλευρά του πλοίου, οι νομείς, οι λώροι καλύπτονται ώστε να αποφεύγονται κτυπήματα και προβλήματα στην κίνηση των αλυσίδων.

Το πάτωμα του στρίτσου, όπου επικάθονται οι αλυσίδες, είναι ενισχυμένο ώστε να αντέχει το βάρος των αλυσίδων, είναι δε υπερυψωμένο ως προς τον πυθμένα του στρίτσου για να υπάρχει κατάλληλος χώρος να στραγγίζουν νερό και λάσπη που ανεβάζουν οι αλυσίδες.

Στο στρίτσο υπάρχει η σύνδεση των αλυσίδων η οποία είναι προσιτή από την εξωτερική πλευρά του στρίτσου ώστε να αποσυνδέεται η κάθε αλυσίδα όταν χρειάζεται. Αφαιρώντας τον πείρο, ελευθερώνεται ο τελευταίος κρίκος της κάθε αλυσίδας η οποία εξ αιτίας της βαρύτητας φεύγει εκτός πλοίου διαμέσου των κατάλληλων οπών (στορέας, όκιο) της πλώρης.

Η κάθε αλυσίδα μαζεύεται με μεγάλη ακαταστασία και γι' αυτό απαιτείται αρκετός όγκος για το στρίτσο κάτι που είναι απαραίτητο να γνωρίζει ο σχεδιαστής-μελετητής κατά την εκπόνηση των σχεδίων της γενικής διάταξης.

Υπάρχουν εμπειρικές σχέσεις και διαγράμματα που δίνουν μια εκτίμηση για τον απαιτούμενο όγκο του στρίτσου σε σχέση με το μέγεθος του κρίκου της αλυσίδας.

Μπορεί να υποθεθεί ότι απαιτείται $0,5m^3 / 1t$ (μισό κυβικό μέτρο ανά 1,0 τόνο)

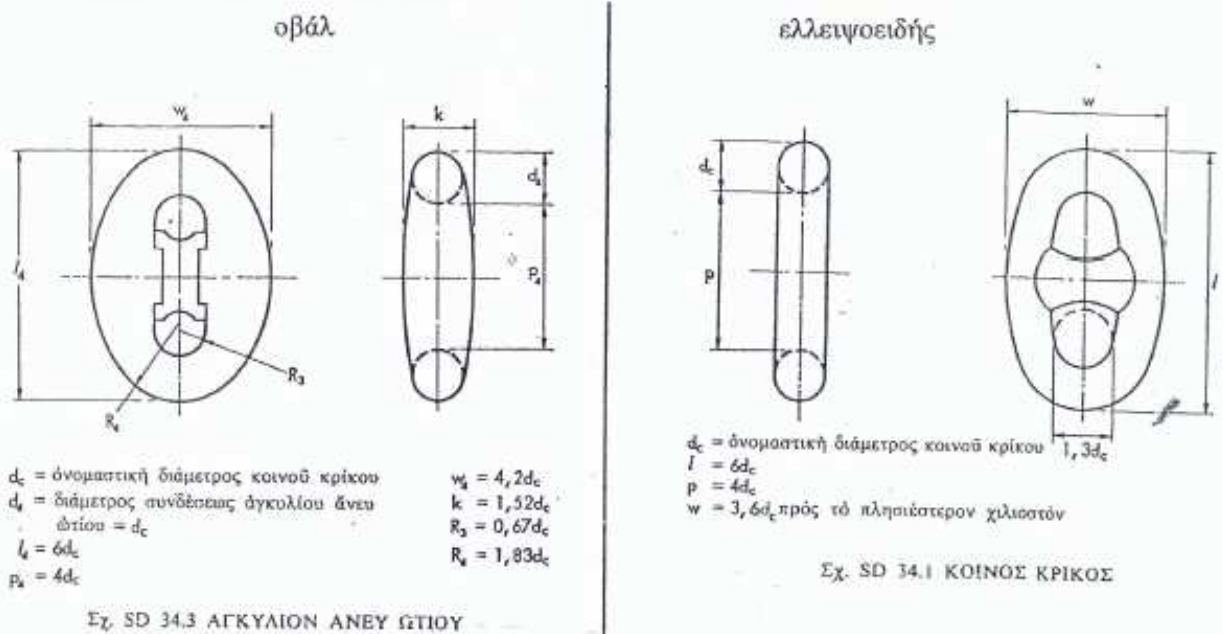
Το βάρος της αλυσίδας μπορεί να υπολογισθεί από τις παρακάτω σχέσεις:

$$P = (2,06 \times d^2 + 2,16 \times d^2) \left(\frac{kg}{100 m} \right) \dots \dots \dots \text{για τύπο } \textcircled{O}$$

$$P = 2,32 \times d^2 \left(\frac{kg}{100 m} \right) \dots \dots \dots \text{για τύπο } \textcircled{\theta}$$

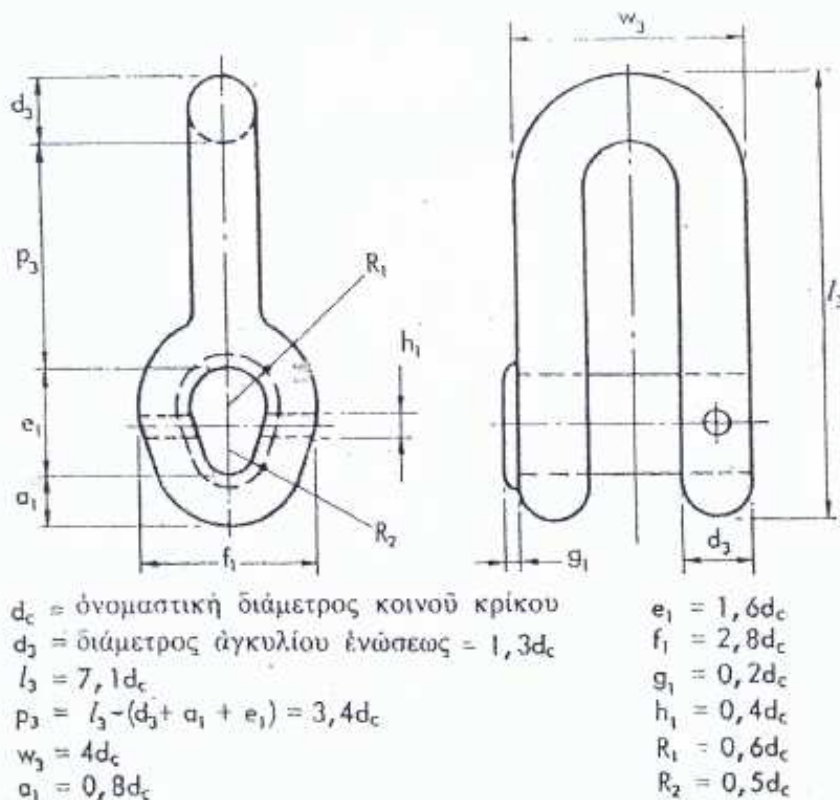
όπου $d =$ η διάμετρος του κρίκου, η οποία υπολογίζεται από πίνακες σε συνάρτηση με το δείκτη (αριθμό) εξαρτισμού.

Όσον αφορά τη μορφή του κρίκου της αλυσίδας, αυτός μπορεί να είναι:



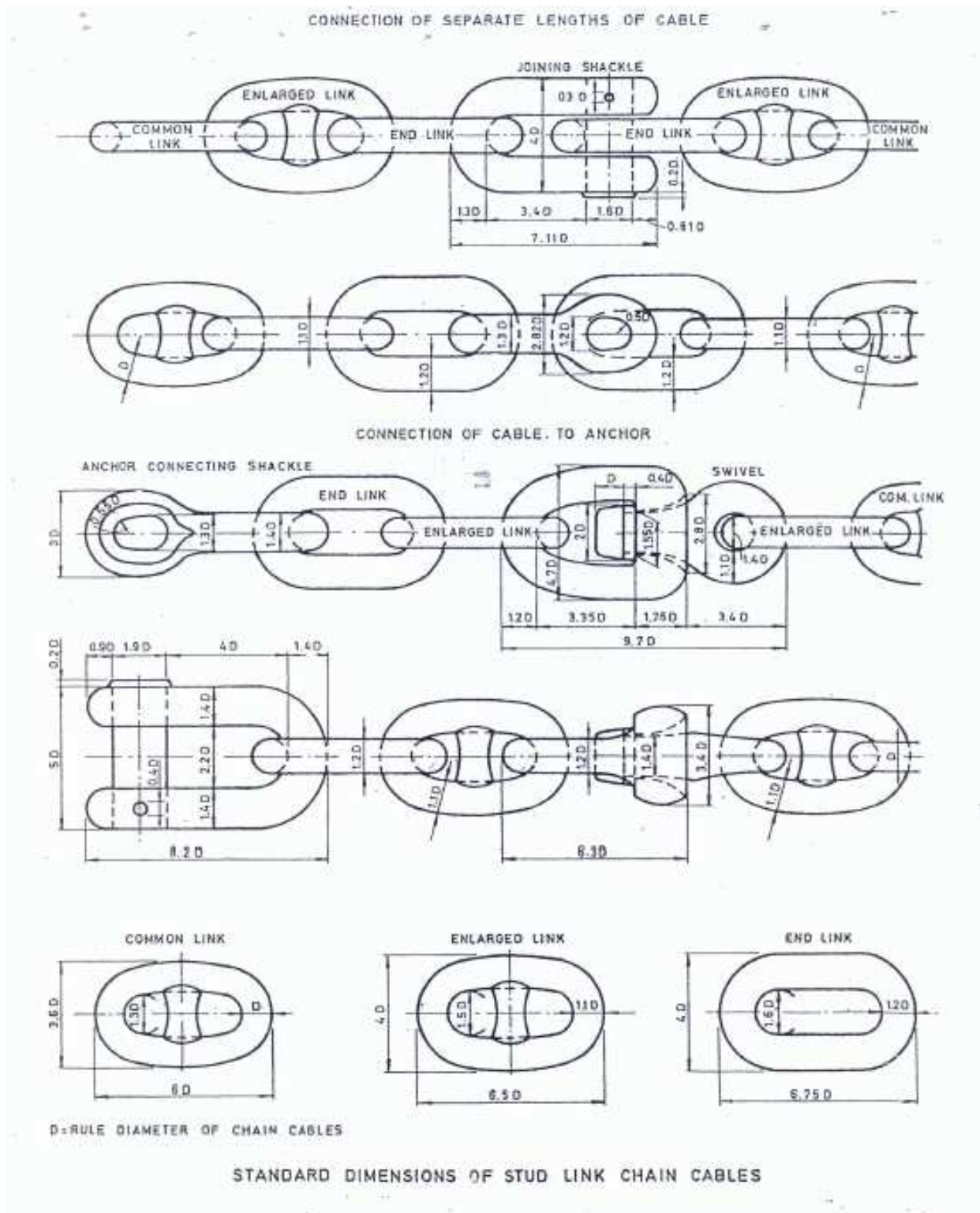
Πολλοί κρίκοι συνδεδεμένοι μόνιμα μεταξύ τους, αποτελούν ένα ΜΗΚΟΣ (ή κλειδί) αλυσίδας, το οποίο είναι 27,5m.

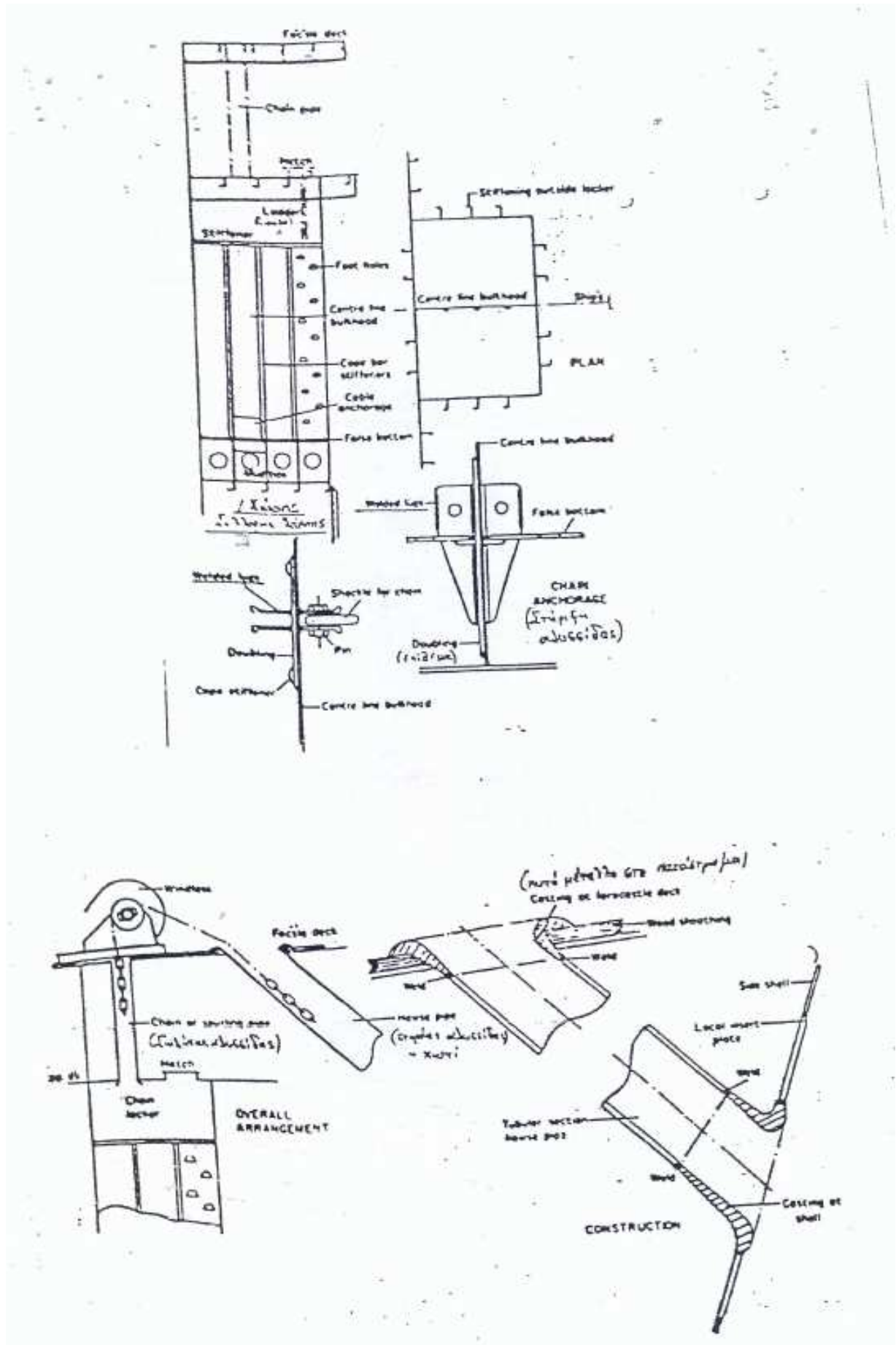
Τα κλειδιά συνδέονται μεταξύ τους με βοηθητικούς (μη μόνιμους) κρίκους όπως στο παρακάτω σχήμα :



Σχ. SD 34.2 ΑΓΚΥΛΙΟΝ ΣΧΗΜΑΤΟΣ

Για να αποφεύγονται οι στροφές της αλυσίδας και για να δίνεται η δυνατότητα ώστε ένα τμήμα αλυσίδας να στρέφεται ως προς ένα άλλο, τοποθετείται ενδιάμεσα ένα περιστροφικό κλειδί (swivel) το οποίο αποτελείται από δύο κομμάτια στρεφόμενα το ένα μέσα στο άλλο.





9.3.1 Αριθμός (δείκτης) Εξαρτισμού

Ο εξαρτισμός του πλοίου, δηλαδή οι άγκυρες, οι αλυσίδες των αγκυρών, τα συρματοσχονιά και τα σχοινιά, που πρέπει να τοποθετηθούν στο κάθε πλοίο, προσδιορίζεται από σχετικούς πίνακες, σύμφωνα με τον αριθμό ή δείκτη εξαρτισμού 'Δ.Ε.', ο οποίος υπολογίζεται από την παρακάτω σχέση :

$$\Delta.E. = \Delta^{2/3} + 2 \times B \times h + 0,1 \times A$$

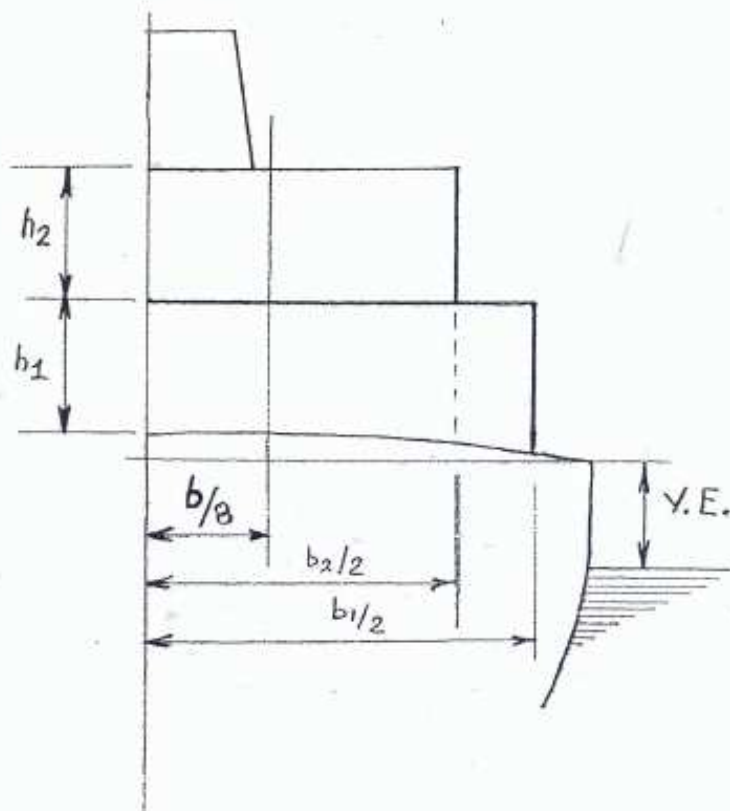
όπου:

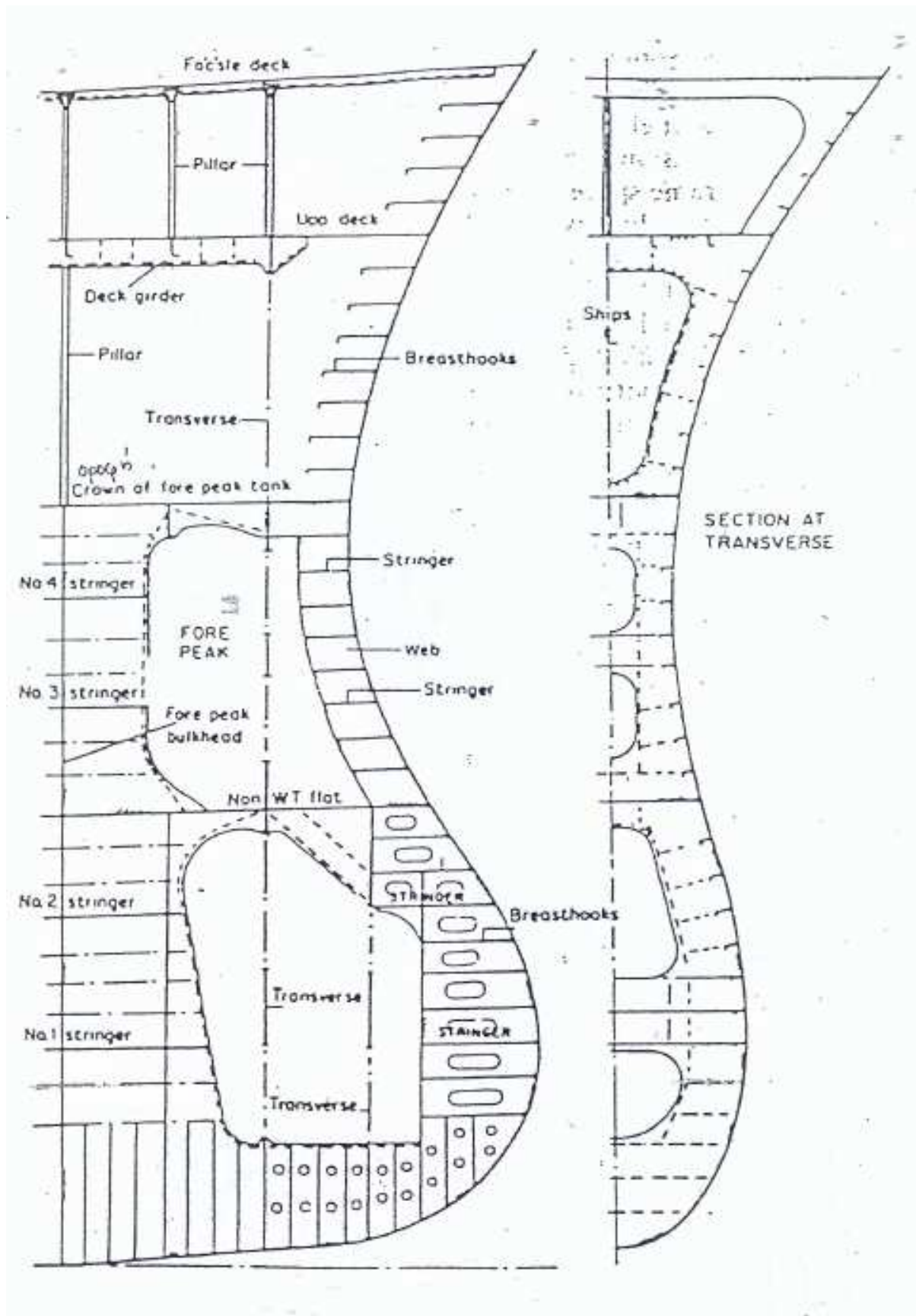
Δ = εκτόπισμα εξωτερικά των νομέων, σε (t) που αντιστοιχεί στην έμφορτη ίσαλο θέρους.

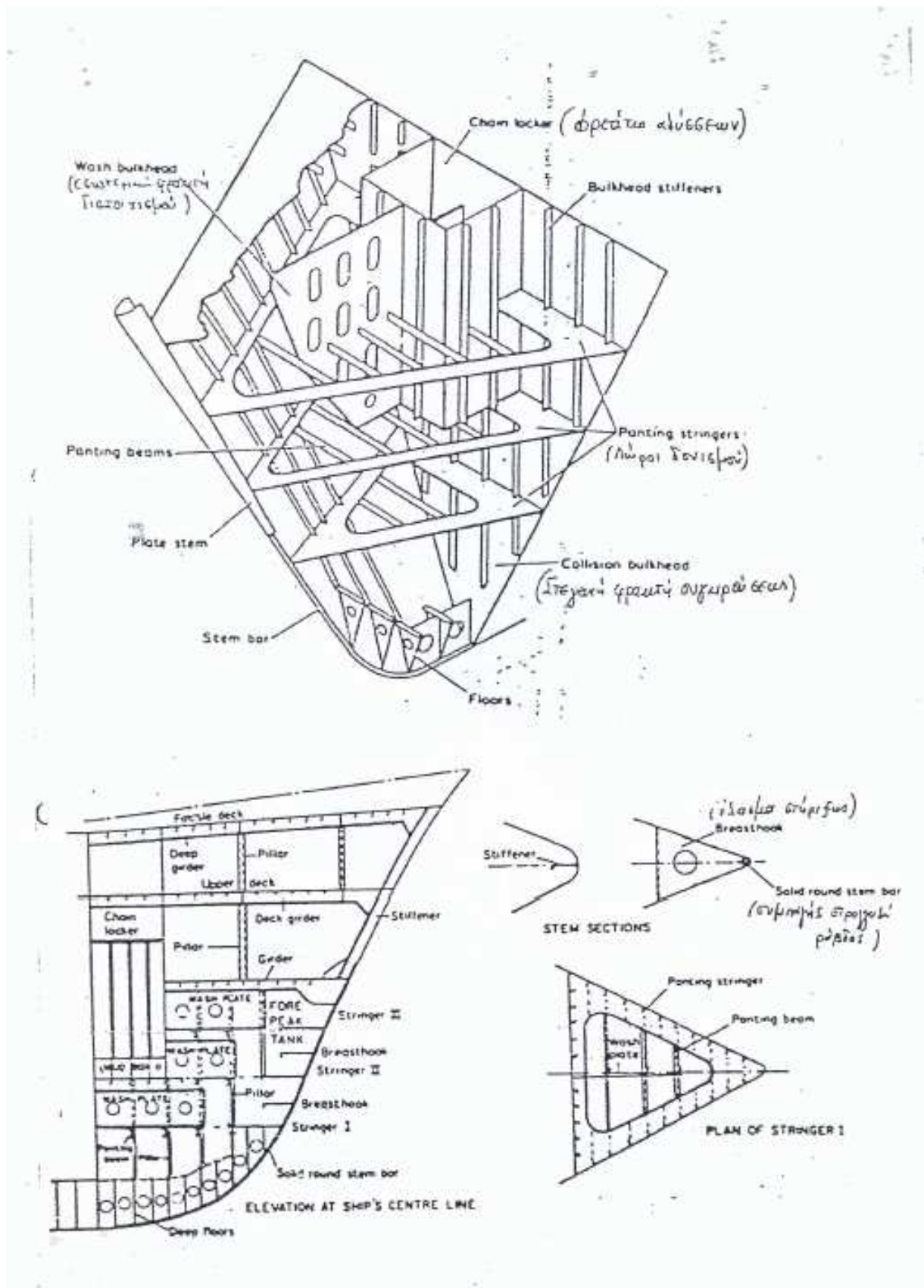
B = μέγιστο πλάτος, σε (m), εξωτερικών νομέων

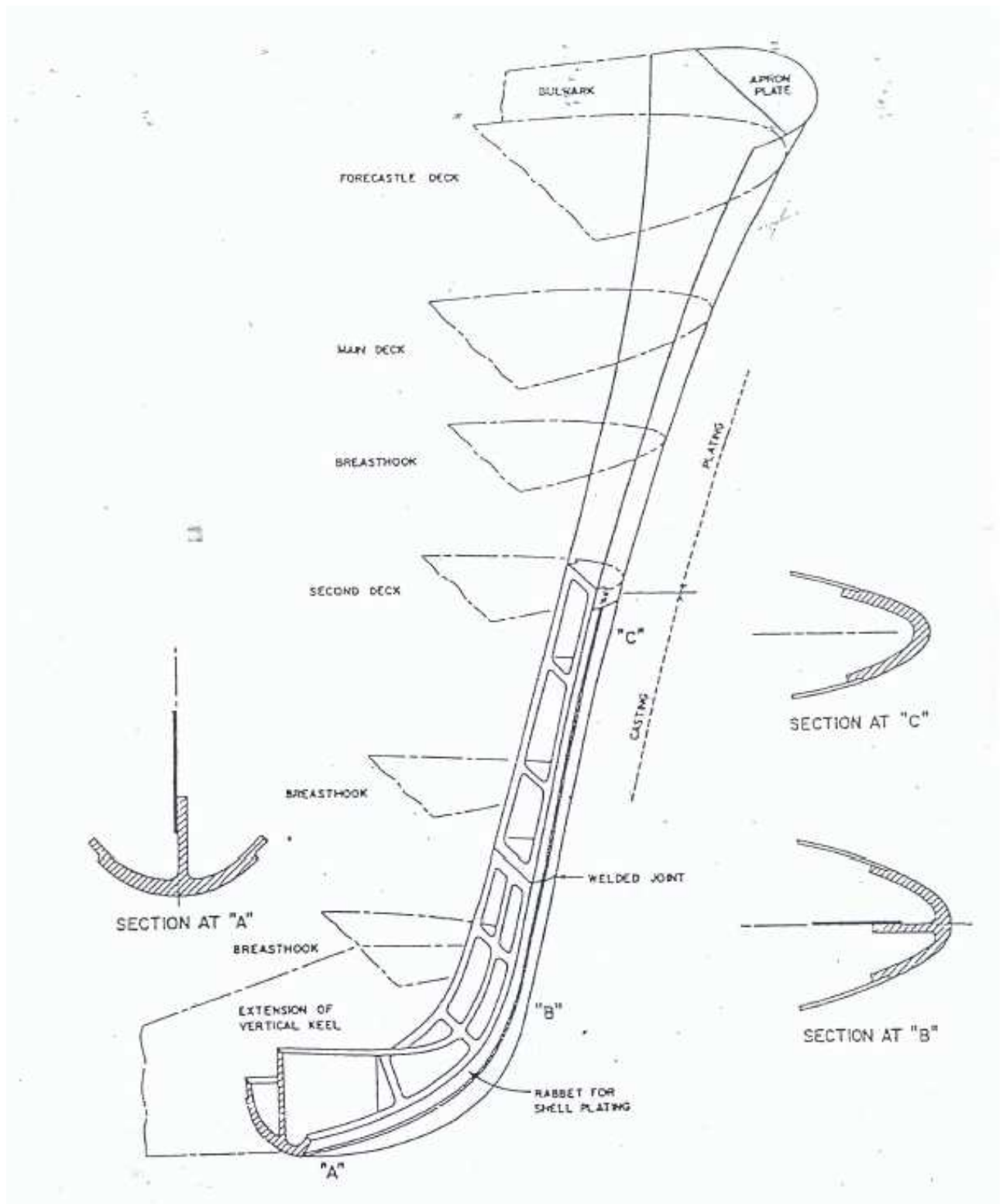
h = ύψος εξάλλων, σε (m) στο μέσον του πλοίου από την έμφορτη ίσαλο θέρους συν το άθροισμα των υψών στον κεντρικό άξονα, σε (m) κάθε σειράς υπερκατασκευών πλάτους μεγαλύτερου από $B/4$ (αγνοώντας την σιμρότητα εάν υπάρχει και λαμβάνοντας την ιδεώδη γραμμή καταστρώματος εάν υπάρχει ασυνέχεια στο κατάστρωμα).

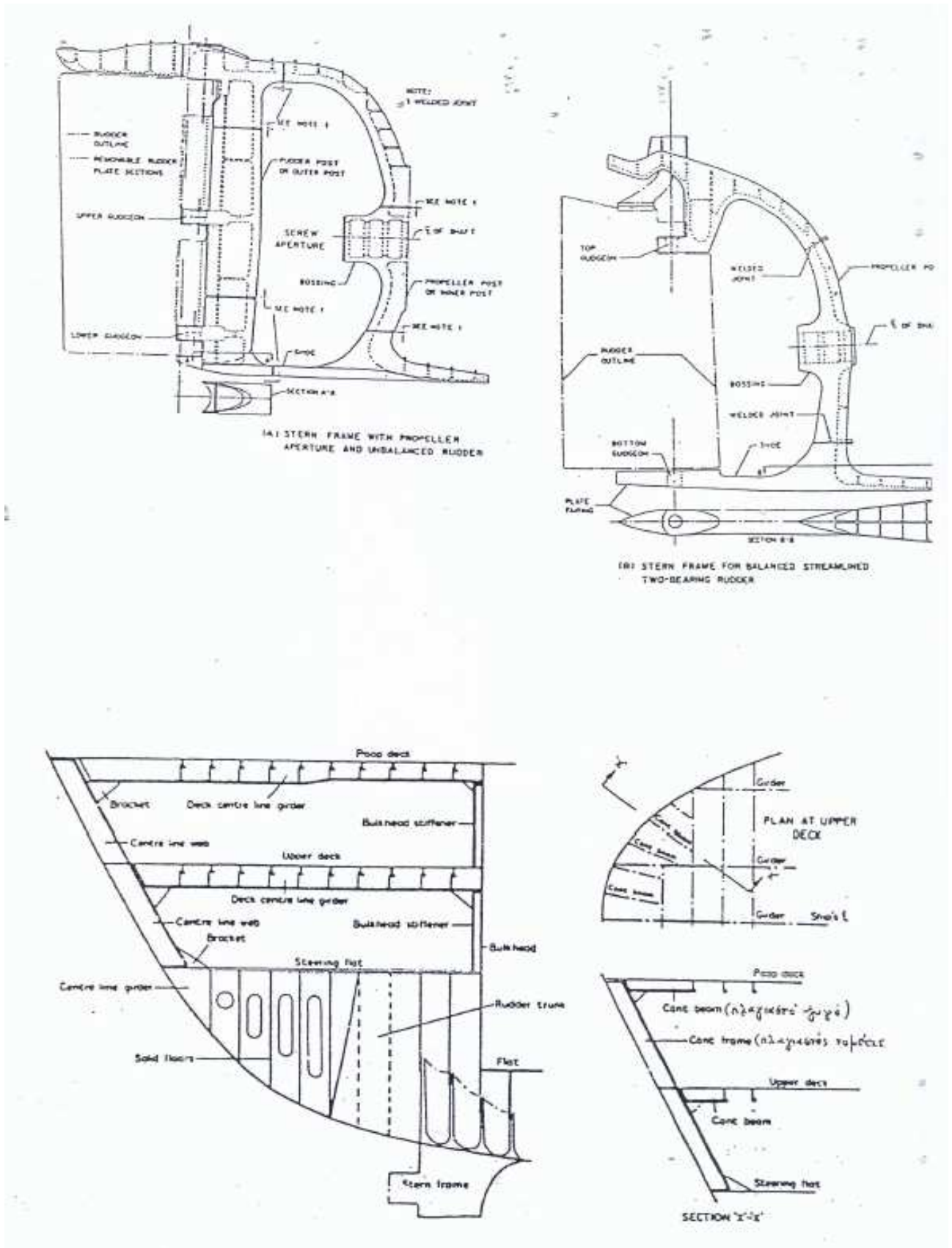
A = εμβαδόν, σε (m), της πλευρικής όψης του σκάφους (μέσα στο μήκος υπολογισμού) και των υπερκατασκευών (και υπερστεγασμάτων) πλάτους μεγαλύτερου από $B/4$.

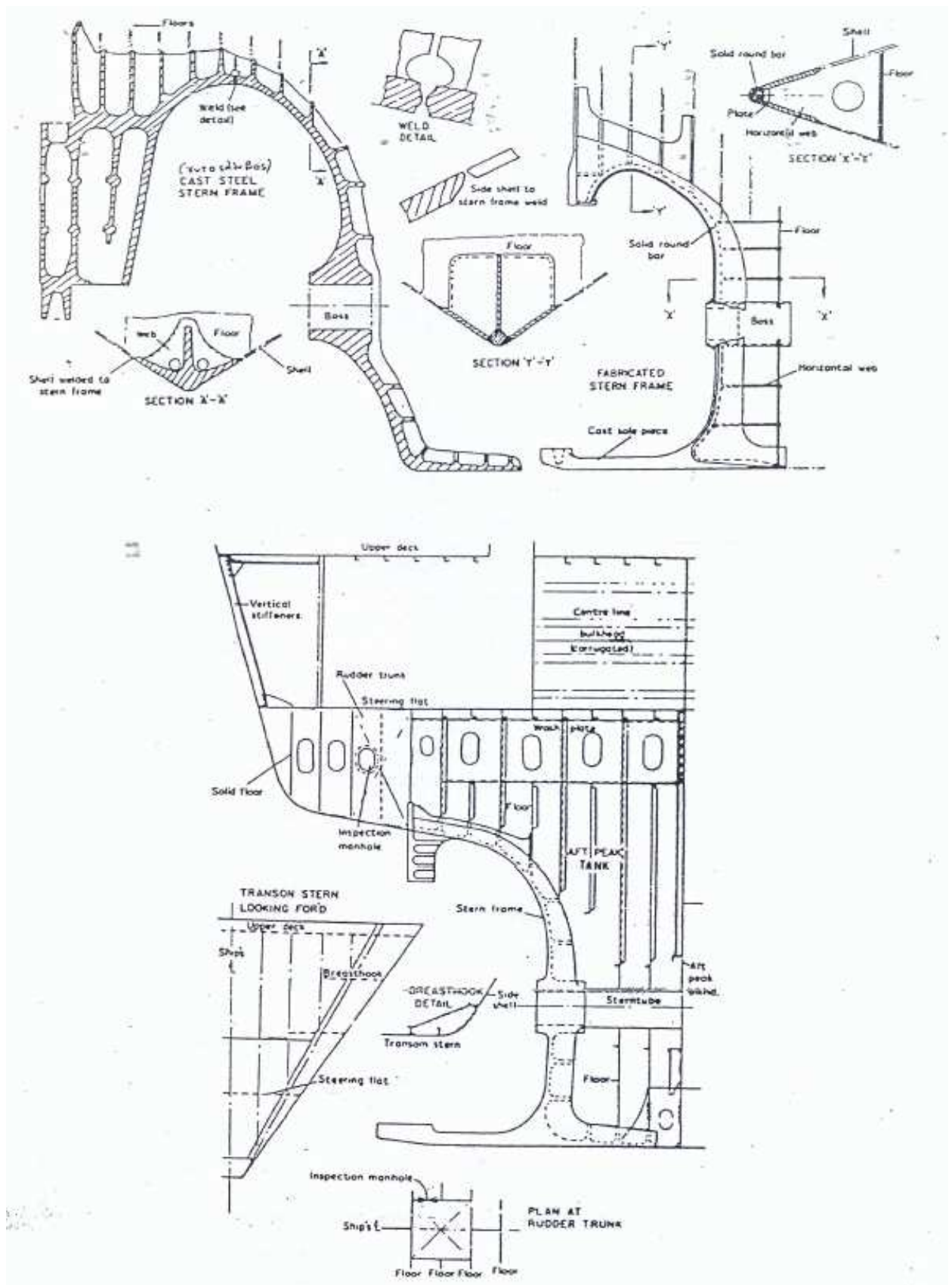












9.3.2. Εξαρτισμός αγκυροβολίας μικρών σκαφών

Ο εξαρτισμός αγκυροβολίας των σκαφών μήκους κάτω των 24 μέτρων (εγκ. 10421/20-5-1985, της Ε.Ε.Π.) θα υπολογίζεται σύμφωνα με τον παρακάτω τύπο και τον πίνακα εξαρτισμού αγκυροβολίας

$$E_N = 10,76 \times L \times \left(\frac{B}{2} + D \right) + 5,38 \times A$$

όπου :

E_N = αριθμός ή δείκτης εξαρτισμού

L = μήκος πλοίου σε μέτρα

Ως μήκος L θα λαμβάνεται : $L = \frac{L_{OA} + L_{WL}}{2}$

Όπου :

L_{OA} = ολικό μήκος, σε μέτρα, μετρούμενο παράλληλα της έμφορτης ισάλου από την προωραία πλευρά της στείρας μέχρι της πρυμναίας πλευράς του ποδοστήματος ή άβακος χωρίς να λαμβάνονται υπ' όψιν προφυλακτικοί ζωστήρες ή άλλες προεξοχές.

L_{WL} = μήκος έμφορτης ισάλου από την προωραία πλευρά της στείρας μέχρι της πρυμναίας πλευράς του ποδοστήματος ή άβακος.

B = πλάτος του πλοίου σε μέτρα.

Ως πλάτος B θα λαμβάνεται το μέγιστο πλάτος μετρούμενο μεταξύ των εξωτερικών πλευρών του σκάφους χωρίς να λαμβάνονται υπ' όψιν προφυλακτικοί ζωστήρες ή άλλες προεξοχές.

D = ύψος του πλοίου σε μέτρα.

Ως ύψος D θα λαμβάνεται η απόσταση στο μέσον του πλοίου από την κάτω όψη της τρόπιδας ή τρόπιδας ευσταθείας εάν υπάρχει, μέχρι την άνω πλευρά του ανωτέρω καταστρώματος ή της πλευράς της υδρορροής.

A = το άθροισμα του αντίστοιχου μήκους επί ύψος σε μ^2 όλων των υπερκατασκευών άνωθεν του εκτεθειμένου καταστρώματος, οι οποίες έχουν μήκος ή πλάτος μεγαλύτερο του $B/2$.

Οι άγκυρες μπορεί να είναι άστυπες, ένστυπες ή μεγάλης δύναμης συγκρατήσεως ενός συγκεκριμένου σχεδίου.

Το βάρος της κεφαλής περιλαμβανομένων των πείρων και λοιπών εξαρτημάτων μιάς αστύπου άγκυρας δεν θα είναι μικρότερο του 60 % του ολικού βάρους της άγκυρας.

Για ένστυπες άγκυρες το βάρος χωρίς στύπο δεν θα είναι μικρότερο από τις ακόλουθες εκατοστιαίες αναλογίες του πίνακα βαρών αστύπου άγκυρας :

Αριθμός εξαρτισμού E_N	Βάρος χωρίς στύπο
$E_N < 500$	65 %
$500 < E_N < 1000$	$0,03(E_N - 500) + 65\%$
$E_N > 1000$	80 %

Το βάρος του στύπου θα είναι 65% του ολικού βάρους της άγκυρας συμπεριλαμβανομένων του αγκυλίου (κλειδιού) κλπ, αλλά μη συμπεριλαμβανομένου του στύπου.

A. Σημειώσεις για τον πίνακα εξαρτισμού αγκυροβολίας

1. Όταν ο πραγματικός αριθμός εξαρτισμού βρίσκεται μεταξύ δυο τιμών του πίνακα, οι λεπτομέρειες εξαρτισμού θα λαμβάνονται με παρεμβολή εκτός της διαμέτρου της αλυσίδας των αγκυρών για την οποία θα λαμβάνεται ο μεγαλύτερος αριθμός.
2. Η μάζα της μιας από τις άγκυρες δν θα είναι μικρότερη από το 100 % της απαιτούμενης σύμφωνα με τον πίνακα.
3. Η διάμετρος των συρματοσχοινίων και σχοινίων δεν θα είναι μικρότερη των 12 χιλ. (στην περιφέρεια).

B. Σημειώσεις για τις αλυσίδες αγκυρών

1. Όταν ο αριθμός εξαρτισμού δεν υπερβαίνει το 1000, μπορεί να γίνει αποδεκτό αντί της αλυσίδας πολυαμιδική ή άλλο κατάλληλο σχοινί συνθετικών ινών υπό τις ακόλουθες προϋποθέσεις :

α. αλυσίδα βραχέων (κοινών) κρίκων μήκους 9 μέτρων τουλάχιστον και διαμέτρου ως απαιτείται από τον πίνακα θα τοποθετείται στην εργαζόμενη άγκυρα.

β. το μήκος της αλυσίδας της άγκυρας που απαιτείται σύμφωνα με τον πίνακα θα αντικαθίσταται με ίσο μήκος πολυαμιδικού ή άλλου κατάλληλου σχοινίου

συνθετικών ινών με όριο θραύσεως τουλάχιστον ίσο με το όριο θραύσεως της αλυσίδας που αντικαθιστά.

γ. σε καμία περίπτωση το φορτίο θραύσεως δεν θα είναι μικρότερο από 30 KN και η διάμετρος μικρότερη από 15 χιλ.

δ. θα λαμβάνονται οι απαραίτητες προφυλάξεις για την ελάττωση της φθοράς του σχοινιού στους τονοδηγούς, κλπ.

ε. μεταλλικά ψέλια θα τοποθετούνται στα δύο άκρα του σχοινιού.

2. Το εσωτερικό άκρο της αλυσίδας ή του σχοινιού της άγκυρας θα είναι κατάλληλα συνδεδεμένο με την κατασκευή του σκάφους.
3. Όταν η φθορά της διαμέτρου του κρίκου της αλυσίδας υπερβαίνει σε κάποιο σημείο το 12 % της αρχικής απαιτούμενης σύμφωνα με τον πίνακα, θα υποδεικνύεται η αντικατάσταση της αλυσίδας.

ΠΙΝΑΚΑΣ ΕΞΑΡΤΙΣΜΟΥ ΑΓΚΥΡΟΒΟΛΙΑΣ

ΜΙΚΡΩΝ ΣΚΑΦΩΝ

Εμ	Αρ.αγκ.	ΚΥΡΙΕΣ ΑΓΚΥΡΕΣ		Ολ.μήκ (m)	Αλυσίδες αγκυρών		Μήκος κάθε συρματόσχοιν ση ή σχοινιού	Φορτίο θραύσεως(KN/τόνοι)	
		Μάζα (kg)	Λατομικ Μεγάλης Δύν. συγκρατ.		Διάμετρος (m)	Βραχύς κρίκος (κοινός)		Διάμετρος Κρίκος	Συρματόσχοινο
200	2	14	11	55	8	-	55	19,9(2,03)	13,9(1,42)
300	2	18	14	55	8	-	55	19,9(2,03)	14,9(1,52)
400	2	23	17	55	8	-	55	19,9(2,03)	15,9(1,62)
500	2	27	20	55	8	-	55	24,9(2,54)	16,9(1,72)
600	2	32	23	55	9	-	55	28,9(2,95)	17,9(1,83)
700	2	36	27	55	9	-	55	33,9(3,46)	18,4(1,88)
800	2	41	30	80	9	-	65	38,8(3,96)	18,9(1,93)
1000	2	50	37	110	11,2	11	65	46,8(4,77)	19,9(2,03)
1200	2	65	48	130	11,2	11	65	55,8(5,69)	21,9(2,23)
1600	2	90	68	170	12,5	12,5	75	70,7(7,21)	25,9(2,64)
2000	2	125	95	190	14	14	80	84,7(8,64)	29,9(3,05)
2400	2	160	120	210	18	14	90	96,6(9,85)	33,9(3,46)
2800	2	195	145	225	20	16	100	108(11,02)	37,8(3,86)
3200	2	235	175	240	20	16	110	117(11,93)	41,8(4,26)
3600	2	275	205	250	22,4	17,5	120	126(12,85)	45,8(4,67)
4000	2	315	235	260	22,4	17,5	130	133(13,57)	49,8(5,08)
4500	2	365	275	265	25	19	140	140(14,28)	54,8(5,59)
5000	2	420	315	270	25	20,5	155	148(15,10)	59,8(6,10)
5500	2	480	360	275	28	22	165	154(15,71)	64,7(6,60)

ΚΕΦΑΛΑΙΟ 10

ΔΙΑΜΗΚΗΣ ΑΝΤΟΧΗ

10.1. Η ροπή αδρανείας της μέσης τομής

Το πλοίο στο σύνολό του αλλά και στα επιμέρους τμήματά του, υπόκειται σε ένα σύνθετο καθεστώς φορτίων και καταπονήσεων.

Μια πιθανή σχηματοποίηση είναι να θεωρηθεί το πλοίο σαν μια δοκό που υπόκειται σε ένα κατανεμημένο φορτίο κατά τη διεύθυνση του μήκους.

Ονομάζονται ΠΡΩΤΕΥΟΥΣΕΣ καταπονήσεις αυτές που ασκούνται στο πλοίο – δοκό (hull girder) υπό τη δράση των ίδιων βαρών (hull weights), των φορτίων που τοποθετούνται στο πλοίο (loads) και της άνωσης (buoyancy).

Υπό την επίδραση αυτών των φορτίων, το πλοίο – δοκός κάμπτεται κατά το διάμηκες από μια διαμήκη καμπτική ροπή που μεταβάλλεται κατά μήκος του πλοίου και, με ίδιες όλες τις άλλες συνθήκες, αυτή η καταπόνηση είναι αντιστρόφως ανάλογη με τη **ροπή αδρανείας** (inertia) των εγκάρσιων τομών. Επομένως, οι μέγιστες κάθετες τάσεις που οφείλονται στη διαμήκη καμπτική ροπή (longitudinal bending moment) είναι αντιστρόφως ανάλογες με την ελάχιστη ροπή αντιστάσεως αυτών των τομών.

Επειδή γενικά η καμπτική ροπή έχει τις μέγιστες τιμές της προς το κέντρο του πλοίου, η πρώτη επαλήθευση (ο πρώτος έλεγχος) των γεωμετρικών χαρακτηριστικών του πλοίου – δοκός, γίνεται στη μέση τομή.

Ως ροπή αδρανείας της μέσης τομής νοείται η ροπή αδρανείας της γεωμετρικής επίπεδης τομής που αποτελείται από την εγκάρσια τομή των κατά το διάμηκες συνεχών κατασκευαστικών στοιχείων που εκτείνονται τουλάχιστον κατά το $0,40 \times L$ επί της μέσης και όσο το δυνατό συνεχή πρόραθεν και πρύμνηθεν της μέσης, ήτοι :

1. ελάσματα του καταστρώματος
2. ελάσματα της πλευράς
3. ελάσματα του πυθμένα
4. ελάσματα της οροφής του διπύθμενου (όταν υπάρχει)
5. διαδοκίδες (ενισχυμένες διαμήκεις δοκοί του καταστρώματος)
6. λώροι (ενισχυμένες διαμήκεις δοκοί της πλευράς)
7. σταθμίδες (ενισχυμένες διαμήκεις δοκοί, κεντρική και πλευρικές του πυθμένα)

Ο άξονας ως προς τον οποίο υπολογίζεται αυτή η ροπή αδρανείας είναι ένας οριζόντιος άξονας που διέρχεται από το κέντρο βάρους και ονομάζεται **ο υ δ έ τ ε ρ ο ς ά ξ ο ν α ς**.

Επειδή το πλοίο – δοκός υπόκειται και σε μια **οριζόντια καμπτική ροπή** (horizontal bending moment), είναι σημαντική και η ροπή αδρανείας της μέσης τομής ως προς ένα άξονα κατακόρυφο που διέρχεται από το κέντρο βάρους.

Οι συνέπειες μιας οριζόντιας καμπτικής ροπής, είναι μικρότερες από αυτές που συνεπάγεται μια κάθετη καμπτική ροπή.

Συνεπώς όταν γίνεται αναφορά στη ροπή αδρανείας της μέσης τομής, χωρίς άλλες ιδιαίτερες και ειδικές αναφορές, νοείται η ροπή αδρανείας ως προς οριζόντιο άξονα που διέρχεται από το κέντρο βάρους.

Ως γνωστόν, η ροπή αδρανείας I_{Y_0} μιας επίπεδης επιφάνειας, που αποτελείται από διάφορα στοιχεία, ως προς οριζόντιο δια του κέντρου βάρους άξονα, είναι το άθροισμα των επιμέρους ροπών I_{P_i, Y_i} και των ροπών αδρανείας μεταφοράς I_{t_i, Y_0} του κάθε στοιχείου :

$$I_{Y_0} = \sum \left(I_{P_i, Y_i} \right) + \sum \left(I_{t_i, Y_0} \right)$$

όπου :

y_0 = οριζόντιος άξονας δια του κέντρου βάρους της τομής (στην προκειμένη περίπτωση, της μέσης τομής)

y_i = οριζόντιος άξονας δια του κέντρου βάρους του κάθε διαμήκους στοιχείου που υπάρχει στην τομή (στην προκειμένη περίπτωση, της μέσης τομής)

Είναι προφανές ότι ο πρώτος όρος της προαναφερόμενης σχέσης περιλαμβάνει τιμές σχετικά μικρές, εκτός από αυτές που αναφέρονται στα ελάσματα της πλευράς, σε σχέση με τις τιμές του δεύτερου όρου, ειδικά για τις επιφάνειες που βρίσκονται μακριά από τον ουδέτερο άξονα (όπως κατάστρωμα, πυθμένας, οροφή διπύθμενου εάν υπάρχει, κλπ).

Πάντως, εάν είναι αναγκαίο να αυξηθεί η ροπή αδρανείας της μέσης τομής, γίνεται αύξηση στο πάχος των ελασμάτων του καταστρώματος, του ζωστήρα, του πυθμένα, του κυρτού της γάστρας και της οροφής του διπύθμενου (εάν υπάρχει).

Η απαιτούμενη ροπή αδρανείας της μέσης τομής αυξάνεται με τις διαστάσεις του πλοίου και ουσιαστικά είναι συνδεδεμένη με το μήκος του πλοίου.

Οπότε σε μια μέση τομή όπως αυτή του σχήματος 2.5 για μια αυξημένη απαιτούμενη ροπή αδρανείας ενός πλοίου με μεγάλες διαστάσεις, πρέπει να αυξηθεί το πάχος των ελασμάτων καταστρώματος και πυθμένα.

Αυτό το πάχος μπορεί να μειωθεί αισθητά (ασφαλώς όχι κάτω από τα επιτρεπόμενα όρια που ορίζουν οι κανονισμοί), με μεγάλη μείωση του βάρους της κατασκευής και ταυτόχρονη αύξηση της ροπής αδρανείας, εάν ακολουθηθεί τουλάχιστον για το κατάστρωμα και τον πυθμένα η διαμήκης κατασκευαστική ενίσχυση, όπως φαίνεται στο σχήμα 2.21, όπου τα διαμήκη ενισχυτικά συνεισφέρουν στη ροπή αδρανείας της μέσης τομής.

Αυτό δικαιολογεί την επιλογή της διαμήκους κατασκευαστικής ενίσχυσης για όλα τα πλοία μεσαίων μεγάλων διαστάσεων.

Η διαμήκης ενίσχυση στις πλευρές του σκάφους έχει μικρή επίδραση στην τιμή της ροπής αδρανείας της μέσης τομής και επομένως όταν τα λειτουργικά χαρακτηριστικά του πλοίου το απαιτούν, για τις πλευρές επιλέγεται η εγκάρσια ενίσχυση.

Γενικά, η μικτή κατασκευαστική ενίσχυση (εγκάρσια στις πλευρές και διαμήκης στο κατάστρωμα και πυθμένα) επιλέγεται για όλα σχεδόν τα πλοία μεταφοράς υγρών φορτίων όπου το υγρό εγκλωβίζεται (παραμένει) στα εγκάρσια πλευρικά κατασκευαστικά στοιχεία και προκαλεί φαινόμενα διάβρωσης, καθώς και στα πλοία μεταφοράς χύδην φορτίων στα οποία η παρουσία οριζόντιων κατασκευαστικών στοιχείων μειώνει τη δυνατότητα εκφόρτωσης και πρέπει να αποφεύγεται.

10.2. Ροπές Αντιστάσεως της Μέσης Τομής

Η ροπή αδρανείας της μέσης τομής, έχει άμεση σχέση με την παραμόρφωση του πλοίου – δοκού, δεδομένου ότι, όσο υψηλότερη είναι η τιμή της ροπής αδρανείας της μέσης τομής και των άλλων εγκάρσιων τομών του πλοίου, τόσο μικρότερη είναι η παραμόρφωση.

Πάντως, η γεωμετρική παράμετρος της μέσης τομής που ελέγχει το επίπεδο των καταπονήσεων που οφείλονται στις καμπτικές ροπές που τείνουν να παραμορφώσουν ελαστικά το πλοίο – δοκό, είναι η πραγματική **ροπή αντιστάσεως (section modulus)**, η οποία εξαρτάται από τη ροπή αδρανείας :

$$W = \frac{I_{Y_0}}{y_{\max.}}$$

με την οποία συνδέεται η τάση κάμψεως του πλοίου – δοκού :

$$\sigma_f = \frac{M_f}{W},$$

όπου : σ_f = τάση κάμψεως (hull girder normal bending stress)

M_f = κάθετη ροπή κάμψεως (vertical bending moment)

W = ροπή αντιστάσεως της εξεταζόμενης τομής

y_{\max} = απόσταση από το άξονα που περνά από το κέντρο βάρους του πιο μακρινού στοιχείου της τομής

Όταν υπάρχει διπύθμενο, η οροφή του διπύθμενου φέρει το κέντρο βάρους της μέσης τομής (που περιλαμβάνει τα συνεχή διαμήκη στοιχεία) κάτω από το $\frac{1}{2} \times (D)$, όπου D = κοίλο. Οπότε η ελάχιστη ροπή αντιστάσεως είναι αυτή που αναφέρεται στο κατάστρωμα : $W_{\text{κατάστρωμα}}$. Βέβαια είναι εξ ίσου σημαντική και η ροπή αντιστάσεως ως προς τον πυθμένα, $W_{\text{πυθμένα}}$, όπου τα φορτία που οφείλονται στην τοπική πίεση και που ασκούνται μαζί με τις καταπονήσεις του πλοίου – δοκού, μπορούν να είναι σημαντικά. Σημειώνεται ότι η καθ' ύψος θέση του κέντρου βάρους της μέσης τομής εξαρτάται από την κατανομή των κατασκευαστικών στοιχείων που λαμβάνονται υπ' όψιν κατά τον υπολογισμό.

Οπότε η ελάχιστη ροπή αντιστάσεως μπορεί αυτή να είναι ως προς το κατάστρωμα ή ως προς τον πυθμένα, ανάλογα με την περίπτωση.

Ορίζονται :

$W_{\text{κατάστρωμα}} = \frac{I_{Y_0}}{y_{\text{καταστρώματος}}} =$ ροπή αντιστάσεως ως προς κατάστρωμα (section modulus at deck)

$W_{\text{πυθμένα}} = \frac{I_{Y_0}}{y_{\text{πυθμένα}}} =$ ροπή αντιστάσεως ως προς πυθμένα (section modulus at bottom)

όπου :

$y_{καταστρώματος}$ = απόσταση του κέντρου βάρους της μέσης τομής από τη γραμμή του ζυγού

$y_{πυθμένα}$ = απόσταση του κέντρου βάρους της μέσης τομής από τη βασική γραμμή

Σημειώνεται, ότι όλοι οι Νηογνώμονες δεν υπολογίζουν την κυρτότητα (camber) στον υπολογισμό του $y_{καταστρώματος}$. Όταν η τάση κάμψεως που οφείλεται στη διαμήκη καμπτική ροπή που ασκείται στο πλοίο – δοκό είναι μικρότερη στον πυθμένα απ' ότι στο κατάστρωμα, πρέπει να αξιολογούνται και οι δύο τιμές, διότι ο πυθμένας καταπονείται τοπικά περισσότερο, για παράδειγμα λόγω της δράσης της υδροστατικής και υδροδυναμικής πίεσης.

Πάντως, οι κατασκευαστικές επιλογές για τα διάφορα πλοία πρέπει να τείνουν στη μεγιστοποίηση και της ροπής αδρανείας της μέσης τομής και των δύο προαναφερόμενων ροπών αντίστασης, ελαχιστοποιώντας ταυτόχρονα και το εμβαδόν της μέσης τομής το οποίο συνδέεται με το βάρος της μεταλλικής κατασκευής.

Κατά συνέπεια, η εξέταση της ροπής αδρανείας και των ροπών αντιστάσεως χρησιμεύει για την αιτιολόγηση της επιλογής της μεθόδου κατασκευαστικής ενίσχυσης των εγκαρσίων τομών των πλοίων, λαμβάνοντας ταυτόχρονα υπ' όψιν τις λειτουργικές απαιτήσεις του κάθε πλοίου.

10.3. Υπολογισμός Ροπής Αντιστάσεως Μέσης Τομής

10.3.1 A.B.S. (2001) για πλοία μήκους $L < 90,00$ m

Η ελάχιστη ροπή αντιστάσεως της μέσης τομής, υπολογίζεται από την παρακάτω σχέση :

$$SM = C_1 \times C_2 \times L^2 \times B \times (C_B + 0,7) \quad (m \times cm^2)$$

όπου :

$$C_1 = 30,67 - 0,98 \times L \quad \text{για μήκος} \quad 12 \text{ m} \leq L < 18 \text{ m}$$

$$= 22,40 - 0,52 \times L \quad \text{για μήκος} \quad 18 \text{ m} \leq L < 24 \text{ m}$$

$$= 15,20 - 0,22 \times L \quad \text{για μήκος} \quad 24 \text{ m} \leq L < 35 \text{ m}$$

$$= 11,35 - 0,11 \times L \quad \text{για μήκος} \quad 35 \text{ m} \leq L < 45 \text{ m}$$

$$= 6,40 \quad \text{για μήκος} \quad 45 \text{ m} \leq L < 61 \text{ m}$$

$$= 0,0451 \times L + 3,65 \quad \text{για μήκος} \quad 61 \text{ m} \leq L < 90 \text{ m}$$

$$C_2 = 0,01$$

C_B = συντελεστής εκτοπίσματος υπολογιζόμενος στο έμφορτο βύθισμα, χωρίς να είναι μικρότερος από 0,60.

Η παραπάνω σχέση εφαρμόζεται για όλα τα πλοία για τα οποία ισχύει : $B \leq 2 \times D$.

10.3.2. A.B.S., 2007, για πλοία μήκους $L \geq 90 m$

Η απαιτούμενη ροπή αντιστάσεως της δοκού – πλοίου για $0,40 \times L$ πρέπει να είναι η μεγαλύτερη από αυτές που υπολογίζονται από τις παρακάτω σχέσεις :

$$\underline{1.} \quad SM = \frac{M_t}{f_p} \quad (cm^2 \times m)$$

$$f_p = \text{επιτρεπόμενη τάση σε κάμψη} = 17.5 \left(\frac{kN}{cm^2} \right)$$

M_t = ολική καμπτική ροπή που δίδεται από την :

$$M_t = M_{SW} + M_W, \quad \text{όπου :}$$

M_{SW} = ροπή κάμψεως σε ήρεμο νερό, σε $(kN \times m)$

M_W = ροπή κάμψεως στο κύμα, που υπολογίζεται από :

$$M_{WS} = -k \times C_1 \times L^2 \times B \times (C_B + 0,7) \times 10^{-3} \quad \text{με κάμψη τρόπιδας προς τα έξω (Sagging)}$$

$$M_{WH} = +k_2 \times C_1 \times L^2 \times B \times C_B \times 10^{-3}, \quad \text{κάμψη τρόπιδας προς τα άνω (Hogging)}$$

όπου :

$$k_1 = 110$$

$$k_2 = 190$$

$$C_1 = 10,75 - \left(\frac{300 - L}{100} \right)^{1,5} \quad \text{για μήκος } 90m \leq L < 300m$$

$$= 10,75 \quad \text{για μήκος } 300m \leq L < 350m$$

$$= 10,75 - \left(\frac{L - 350}{150} \right)^{1,5} \quad \text{για μήκος } 350m \leq L < 500m$$

$$C_2 = 0,01$$

C_b = συντελεστής εκτοπίσματος υπολογιζόμενος στο έμφορτο βύθισμα, χωρίς να είναι μικρότερος από 0,60.

2. Η ελάχιστη ροπή αντιστάσεως της μέσης τομής υπολογίζεται από την παρακάτω σχέση :

$$SM = C_1 \times C_2 \times L^2 \times B \times (C_B + 0,7) \quad (m \times cm^2)$$

$$\text{Η ροπή αδρανείας δίδεται από τη σχέση : } I = \frac{L \times (SM)}{33,3} \quad (cm^2 \times m^2)$$

όπου : L = μήκος υπολογισμού, σε μέτρα, του πλοίου

SM = απαιτούμενη ροπή αντιστάσεως

10.3.3. Ελληνικός Νηογνώμων (Ε.Ν.) για πλοία $L < 65 \text{ m}$

Ισχύει ακόμη ο περιορισμός : $\frac{d}{D} = (0,55 \div 0,65)$

όπου : d = έμφορτο βύθισμα θέρους, σε (m)

D = κοίλο, σε (m)

Η ελάχιστη ροπή αντιστάσεως υπολογίζεται από την παρακάτω σχέση :

$$SM = C_W \times L^2 \times B \times (C_B + 0,7) \quad (cm^3)$$

$$C_W = 0,08 \times L$$

C_B = συντελεστής εκτοπίσματος στο βύθισμα θέρους

$$= \frac{\Delta}{1,025 \times L \times B_{WL} \times d}$$

Γίνονται αποδεκτές οι παρακάτω μειώσεις :

- πλόες ακτοπλοΐας: 25 %
- πλόες προασπισμένων περιοχών μέχρι 15 ν.μ. από τις ακτές: 30 %
- τοπικοί πλόες.....: 40 %

10.3.4. Ελληνικός Νηογνώμων (Ε.Ν.), 1994, για πλοία $L \geq 65 \text{ m}$

Οι παρακάτω σχέσεις δεν εφαρμόζονται για πλοία στα οποία ισχύει ένας ή περισσότεροι περιορισμοί από τους :

$$\frac{L}{B} \leq 5, \quad \frac{B}{D} \geq 2,5, \quad L \geq 500m, \quad C_B < 0,60$$

Η ροπή αντιστάσεως στο κατάστρωμα και στον πυθμένα της μέσης τομής, δεν θα είναι μικρότερη από τη μεγαλύτερη των :

$$\underline{A.} \quad SM = C \times L^2 \times B \times (C_B + 0,7) \times k \quad (cm^3)$$

όπου :

$$\begin{aligned}
 C &= 0,0792 \times L && \text{για μήκος } L < 100m \\
 &= 10,75 - \left(\frac{300-L}{100} \right)^{1,5} && \text{για μήκος } 100m \leq L < 300 m \\
 &= 10,75 && \text{για μήκος } 300 m \leq L < 350 m \\
 &= 10,75 - \left(\frac{L-350}{150} \right)^{1,5} && \text{για μήκος } 350 m \leq L
 \end{aligned}$$

$$\begin{aligned}
 k &= 1,00 \text{ για συνήθεις ναυπηγήσιμους χάλυβες} \\
 &= 0,78 \text{ για χάλυβες με όριο διαρροής } 315 \text{ Nt / mm}^2 \\
 &= 0,72 \text{ για χάλυβες με όριο διαρροής } 355 \text{ Nt / mm}^2
 \end{aligned}$$

C_b = συντελεστής εκτοπίσματος υπολογιζόμενος στο έμφορτο βύθισμα, χωρίς να είναι μικρότερος από 0,60.

B. $SM = \frac{M_s + M_w}{\sigma \times 10^3} (cm^3)$, όπου :

M_s = μέγιστη ροπή κάμψεως σε ήρεμο νερό στην κατάσταση φόρτωσης ανάλογα με το είδος του πλοίου.

M_w = μέγιστη ροπή κάμψεως στο κύμα που υπολογίζεται από τις παρακάτω σχέσεις :

$$M_W (+) = +0,19 \times M \times C \times L^2 \times B \times C_B \text{ (KN} \times m\text{)}, \text{ για θετική ροπή (hogging)}$$

$$M_W (-) = 0,11 \times M \times C \times L^2 \times (C_B + 0,7) \text{ (KN} \times m\text{)}, \text{ για αρνητική ροπή (sagging)}$$

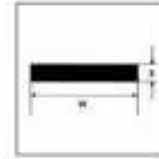
Όπου : $M = 1,00$ μεταξύ $0,4 \times L$ και $0,65 \times L$ από ΠΜ κάθετο
 $= 0,00$ στις ΠΜ και ΠΡ κάθετο
 $=$ για ενδιάμεσα σημεία, γραμμική παρεμβολή.

C και C_B από την προηγούμενη παράγραφο.

ΠΑΡΑΡΤΗΜΑ

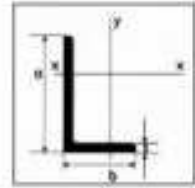
Πίνακες

**Λάμες (Σίδερα - Ατσάλια)
Flats DIN 1016 & 1017 S235 (EN10025)**



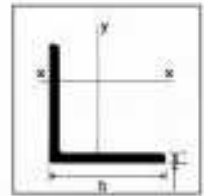
Βάρος ανά μέτρο (Weight) m														
Πλάτος Wmm	3	4	5	6	8	10	12	16	20	25	30	40	50	60
10	0.24	0.31	0.39											
12	0.28	0.38	0.47											
14	0.33	0.44	0.55	0.66	0.88									
16	0.38	0.50	0.63	0.75	1.00									
18	0.42	0.57	0.71	0.85	1.13									
20	0.47	0.63	0.79	0.94	1.26	1.57	1.88	2.51						
25	0.59	0.79	0.98	1.18	1.57	1.96	2.36	3.14						
30	0.71	0.94	1.18	1.41	1.88	2.36	2.83	3.77	4.71	5.89				
35	0.82	1.10	1.37	1.65	2.20	2.75	3.30	4.40	5.50	6.87				
40	0.94	1.26	1.57	1.88	2.51	3.14	3.77	5.05	6.28	7.85	9.42			
45			1.77	2.12	2.83	3.53	4.24	5.65	7.07	8.83	10.60			
50			1.96	2.36	3.14	3.93	4.71	6.28	7.85	9.81	11.78	15.70		
55			2.16	2.59	3.45	4.32	5.18	6.91	8.64	10.79	12.95			
60			2.36	2.83	3.77	4.71	5.65	7.54	9.42	11.78	14.13	18.84	23.55	
65			2.55	3.06	4.08	5.10	6.12	8.16	10.21	12.76	15.31	20.41		
70			2.75	3.30	4.40	5.50	6.59	8.79	10.99	13.74	16.49	21.98	27.48	
75			2.94	3.53	4.71	5.89	7.07	9.42	11.78	14.72				
80			3.14	3.77	5.02	6.28	7.54	10.05	12.56	15.70	18.84	25.12	31.40	
90			3.53	4.24	5.65	7.07	8.48	11.30	14.13	17.66	21.20	28.26	35.33	
100			3.93	4.71	6.28	7.85	9.42	12.56	15.70	19.63	23.55	31.40	39.25	47.10
110			4.32	5.18	6.91	8.64	10.36	13.82	17.27	21.59	25.91	34.54	43.18	
120			4.71	5.65	7.54	9.42	11.30	15.07	18.84	23.55	28.26	37.68	47.10	
130			5.10	6.12	8.16	10.21	12.25	16.33	20.41	25.51	30.62	40.82	51.03	
140			5.50	6.59	8.79	10.99	13.19	17.58	21.98	27.48	32.97	43.96	54.95	
150			5.89	7.07	9.24	11.78	14.13	18.84	23.55	29.44	35.33	47.10	58.88	
160						12.56	15.07	20.10	15.12	31.40	37.68	50.24	62.80	
180						14.13	16.96	22.61	28.26	35.33	42.39	56.52	70.65	
200						15.70	18.84	25.12	31.40	39.25	47.10	62.80	78.50	

Ανισοσκελείς Γωνίες Unequal Angles DIN 1029 S235 & S275 (EN10025)



Διαστάσεις/Dimensions			Διατομή (Cross Section)	Βάρος (Weight)	Ροπή Αντίστασης (Resisting Moment) W _x =W _y		Διαστάσεις/Dimensions			Διατομή (Cross Section)	Βάρος (Weight)	Ροπή Αντίστασης (Resisting Moment) W _x =W _y	
a(mm)	b (mm)	s(mm)	F(cm ²)	kg/m	W _x (cm ³)	W _y (cm ³)	a(mm)	b (mm)	s(mm)	F(cm ²)	kg/m	W _x (cm ³)	W _y (cm ³)
40	20	3	1.72	1.35	1.08	0.30	125	75	8	15.40	12.20	30.10	12.00
40	20	4	2.25	1.77	1.42	0.39	125	75	10	19.00	15.00	37.00	14.70
60	40	5	4.79	3.76	4.25	2.02	130	65	8	15.10	11.90	31.10	8.72
65	50	7	7.60	5.97	6.99	4.31	130	65	10	18.60	14.60	38.40	10.70
75	55	5	8.30	4.95	6.84	3.89	130	65	12	22.10	17.30	45.50	12.70
75	55	7	8.66	6.80	9.39	5.52	130	90	10	21.20	16.60	40.50	20.60
80	65	8	11.00	8.66	12.30	8.41	130	90	12	25.10	19.70	48.00	24.40
90	60	6	8.69	6.82	11.70	5.61	150	75	10	21.55	16.95	51.70	14.55
90	60	8	11.40	8.96	15.40	7.31	150	75	12	25.70	20.30	61.80	17.40
100	50	8	11.50	8.99	18.00	5.04	150	90	10	23.20	18.60	53.10	20.90
100	50	10	14.10	11.10	22.20	6.17	150	90	12	27.50	21.60	63.10	24.70
100	65	7	11.20	8.77	16.60	7.54	150	100	10	24.20	19.00	54.10	25.80
100	65	9	14.20	11.10	21.00	9.52	150	100	12	28.70	22.60	64.20	30.60
100	75	8	13.50	10.50	19.25	11.35	200	100	10	29.20	23.00	93.20	26.30
100	75	10	16.60	13.05	23.70	14.10	200	100	12	34.80	27.30	111.00	31.30
120	80	8	15.50	12.20	27.60	13.20	250	90	10	33.20	26.10	140.00	21.70
120	80	10	19.10	15.00	34.10	16.20	250	80	12	36.60	31.10	166.00	25.80
120	80	12	22.70	17.80	40.40	19.10	250	90	14	45.90	36.00	192.00	29.70

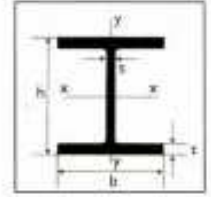
Ισοσκελείς Γωνίες Equal Angles DIN 1028 S235 (EN10025)



Διαστάσεις/Dimensions		Διατομή (Cross Section)	Βάρος (Weight)	Ροπή (Moment) $W_x=W_y$	Διαστάσεις/Dimensions		Διατομή (Cross Section)	Βάρος (Weight)	Ροπή (Moment) $W_x=W_y$
b (mm)	s (mm)	F (cm ²)	G (kg/m)	(cm ⁴)	b(mm)	s (mm)	F (cm ²)	G (kg/m)	(cm ⁴)
20	3	1.12	0.88	0.28	70	7	9.40	7.38	8.43
25	3	1.42	1.12	0.45	70	9	11.90	9.34	10.60
25	4	1.85	1.45	0.58	75	7	10.10	7.94	9.67
30	3	1.74	1.36	0.65	80	8	12.30	9.66	12.60
30	4	2.27	1.77	0.86	80	10	15.10	11.90	15.50
35	3	2.04	1.61	0.90	90	9	15.50	12.20	18.00
35	4	2.67	2.10	1.18	100	10	19.20	15.10	24.70
40	3	2.35	1.86	1.18	100	12	22.70	17.80	29.20
40	4	3.08	2.42	1.55	110	10	21.20	16.60	30.10
40	5	3.79	2.97	1.91	120	12	27.50	21.60	42.70
45	5	4.30	3.38	2.43	140	14	37.20	29.50	69.10
45	6	5.09	4.00	2.88	150	12	34.80	27.30	67.70
50	5	4.80	3.77	3.05	150	15	43.00	33.80	83.50
50	6	5.69	4.47	3.61	160	15	46.10	36.20	95.60
50	7	6.56	5.15	4.15	180	16	55.40	43.50	130.00
55	5	5.32	4.18	3.70	180	18	61.90	48.60	145.00
60	6	6.91	5.42	5.29	200	16	61.80	48.50	162.00
60	8	9.03	7.09	6.88	200	20	76.40	59.90	199.00

Δοκοί Πλατύπελμοι - Βαρύς τύπος HEB Beams IPB (DIN 1025-2) S275JR & S355 (EN10025)

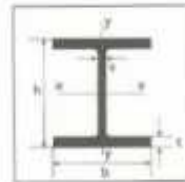
Tolerances in accordance with EN 10034



HEB	Διαστάσεις / Dimensions				Διατομή F (Cross Section) F (cm ²)	Βάρος (Weight) G (kg/m)	Ροπή Αντίστασης (Resisting Moment)	
	h (mm)	b (mm)	s (mm)	t (mm)			W _x (cm ³)	W _y (cm ³)
100	100	100	6.0	10.0	26.0	20.4	89.9	33.5
120	120	120	6.5	11.0	34.0	26.7	144.0	52.9
140	140	140	7.0	12.0	43.0	33.7	216.0	78.5
160	160	160	8.0	13.0	54.3	42.6	311.0	111.0
180	180	180	8.5	14.0	65.3	51.2	426.0	151.0
200	200	200	9.0	15.0	78.1	61.3	570.0	200.0
220	220	220	9.5	16.0	91.0	71.5	736.0	258.0
240	240	240	10.0	17.0	106.0	83.2	938.0	327.0
260	260	260	10.0	17.5	118.0	93.0	1150.0	395.0
280	280	280	10.5	18.0	131.0	103.0	1380.0	471.0
300	300	300	11.0	19.0	149.0	117.0	1680.0	571.0
320	320	300	11.5	20.5	161.0	127.0	1930.0	616.0
340	340	300	12.0	21.5	171.0	134.0	2160.0	646.0
360	360	300	12.5	22.5	181.0	142.0	2400.0	676.0
400	400	300	13.5	24.0	198.0	155.0	2880.0	721.0
450	450	300	14.0	26.0	218.0	171.0	3550.0	781.0
500	500	300	14.5	28.0	239.0	187.0	4290.0	842.0
550	550	300	15.0	29.0	254.0	199.0	4970.0	872.0
600	600	300	15.5	30.0	270.0	212.0	5700.0	902.0
650	650	300	16.0	31.0	286.0	231.0	6480.0	932.0
700	700	300	17.0	32.0	306.0	247.0	7340.0	963.0
800	800	300	17.5	33.0	334.0	269.0	8980.0	994.0
900	900	300	18.5	35.0	371.0	296.0	10980.0	1050.0
1000	1000	300	19.0	36.0	400.0	322.0	12890.0	1090.0

Δοκοί Πλατύπελμοι - Βαρύς τύπος HEM
Beams IPB v (DIN 1025-4) S275JR & S355 (EN10025)

Tolerances in accordance with EN 10034



HEM	Διαστάσεις / Dimensions				Διατομή F (Cross Section) F (cm ²)	Βάρος (Weight) G (kg/m)	Ροπή Αντίστασης (Resisting Moment)	
	h (mm)	b (mm)	s (mm)	t (mm)			Wx (cm ³)	Wy (cm ³)
100	120	106	12.0	20.0	53.2	42.8	190.0	75.3
120	140	126	12.5	21.0	66.4	53.4	288.0	112.0
140	160	146	13.0	22.0	80.6	64.8	411.0	157.0
160	180	166	14.0	23.0	97.1	78.1	566.0	212.0
180	200	186	14.5	24.0	113.0	91.1	748.0	277.0
200	220	206	15.0	25.0	131.0	106.0	967.0	354.0
220	240	226	15.5	26.0	149.0	120.0	1220.0	444.0
240	270	248	18.0	32.0	200.0	161.0	1800.0	657.0
260	290	268	18.0	32.5	220.0	176.0	2160.0	780.0
280	310	288	18.5	33.0	240.0	194.0	2550.0	914.0
300	340	310	21.0	39.0	303.0	244.0	3480.0	1250.0
320/305	320	305	16.0	29.0	225.0	180.0	2560.0	901.0
320	359	309	21.0	40.0	312.0	251.0	3800.0	1280.0
340	377	309	21.0	40.0	316.0	254.0	4050.0	1280.0
360	395	308	21.0	40.0	319.0	256.0	4300.0	1270.0
400	432	307	21.0	40.0	326.0	262.0	4820.0	1260.0
450	478	307	21.0	40.0	335.0	270.0	5500.0	1260.0
500	524	306	21.0	40.0	344.0	277.0	6180.0	1250.0
550	572	306	21.0	40.0	354.0	285.0	6920.0	1250.0
600	620	305	21.0	40.0	364.0	292.0	7660.0	1240.0
650	668	305	21.0	40.0	374.0	300.0	8430.0	1240.0
700	716	304	21.0	40.0	383.0	309.0	9200.0	1240.0
800	814	303	21.0	40.0	404.0	325.0	10870.0	1230.0
900	910	302	21.0	40.0	424.0	341.0	12540.0	1220.0
1000	1008	302	21.0	40.0	444.0	358.0	14330.0	1220.0

Δοκοί πλατύπελμοι - Ελαφρύς τύπος HEA Beams IPB I (DIN 1025-3) S275JR & S355 (EN10025)

Tolerances in accordance with EN 10034

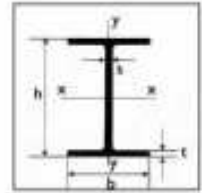


HEA	Διαστάσεις / Dimensions				Διατομή (Cross Section) F (cm ²)	Βάρος (Weight) G (kg/m)	Ροπή Αντίστασης (Resisting Moment)	
	h (mm)	b (mm)	s (mm)	t (mm)			W _x (cm ³)	W _y (cm ³)
100	96	100	5.0	8.0	21.2	16.7	72.8	26.8
120	114	120	5.0	8.0	25.3	19.9	106.0	38.5
140	133	140	5.5	8.5	31.4	24.7	155.0	55.6
160	152	160	6.0	9.0	38.8	30.4	220.0	76.9
180	171	180	6.0	9.5	45.3	35.5	294.0	103.0
200	190	200	6.5	10.0	53.8	42.3	389.0	134.0
220	210	220	7.0	11.0	64.3	50.5	515.0	178.0
240	230	240	7.5	12.0	76.8	60.3	675.0	231.0
260	250	260	7.5	12.5	86.8	68.2	836.0	282.0
280	270	280	8.0	13.0	97.3	76.4	1010.0	340.0
300	290	300	8.5	14.0	113.0	88.3	1260.0	421.0
320	310	300	9.0	15.5	124.0	97.6	1480.0	466.0
340	330	300	9.5	16.5	133.0	105.0	1680.0	496.0
360	350	300	10.0	17.5	143.0	112.0	1890.0	526.0
400	390	300	11.0	19.0	159.0	125.0	2310.0	571.0
450	440	300	11.5	21.0	178.0	140.0	2900.0	631.0
500	490	300	12.0	23.0	198.0	155.0	3550.0	691.0
550	540	300	12.5	24.0	212.0	166.0	4150.0	721.0
600	590	300	13.0	25.0	226.0	178.0	4790.0	751.0
650	640	300	13.5	26	242	195.0	5470	782
700	690	300	14.5	27	260	209.0	6240	812
800	790	300	15	28	286	230.0	7680	843
900	890	300	16	30	320	258.0	9480	903
1000	990	300	16.5	31	347	279.0	11190	934

Δοκοί υψίκορμοι IPE

Joists IPE (DIN 1025-3) S275JR & S355 (EN10025)

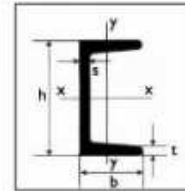
Tolerances in accordance with EN 10034



IPE	Διαστάσεις / Dimensions				Διατομή (Cross Section) F (cm ²)	Βάρος (Weight) G (kg/m)	Ροπή Αντίστασης (Resisting Moment)	
	h(mm)	b(mm)	s(mm)	t(mm)			W _x (cm ³)	W _y (cm ³)
80	80	46	3.8	5.2	7.64	6.00	20.0	3.69
100	100	55	4.1	5.7	10.30	8.10	34.2	5.79
120	120	64	4.4	6.3	13.20	10.40	53.0	8.65
140	140	73	4.7	6.9	16.40	12.90	77.3	12.30
160	160	82	5.0	7.4	20.10	15.80	109.0	16.70
180	180	91	5.3	8.0	23.90	18.80	146.0	22.20
200	200	100	5.6	8.5	28.50	22.40	194.0	28.50
220	220	110	5.9	9.2	33.40	26.20	252.0	37.30
240	240	120	6.2	9.8	39.10	30.70	324.0	47.30
270	270	135	6.6	10.2	45.90	36.10	429.0	62.10
300	300	150	7.1	10.7	53.80	42.20	557.0	80.50
330	330	160	7.5	11.5	62.60	49.10	713.0	98.50
360	360	170	8.0	12.7	72.70	57.10	904.0	123.00
400	400	180	8.6	13.5	84.50	66.30	1160.0	146.00
450	450	190	9.4	14.6	98.80	77.60	1500.0	176.00
500	500	200	10.2	16.0	116.0	90.70	1930.0	214.00
550	550	210	11.1	17.2	134.0	106.00	2440.0	254.00
600	600	220	12.0	19.0	156.0	122.00	3070.0	308.00

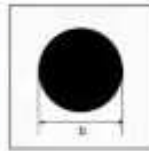
Διατομές "U" PN Channels "U" PN (DIN 1026-1, 1026-2)

Tolerances in accordance with EN 10279



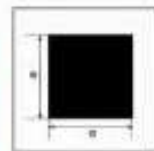
UPN	Διαστάσεις / Dimensions				Διατομή F (Cross Section) F (cm ²)	Βάρος (Weight) G (kg/m)	Ροπή Αντίστασης (Resisting Moment)	
	h (mm)	b (mm)	s (mm)	t (mm)			W _x (cm ³)	W _y (cm ³)
30/15	30	15	4.0	4.5	2.21	1.74	1.69	0.39
40/20	40	20	5.0	5.5	3.66	2.87	3.79	0.86
40/35	40	35	5.0	7.0	6.21	4.87	7.05	3.08
50/25	50	25	5.0	6.0	4.92	3.86	6.73	1.48
50/38	50	38	5.0	7.0	7.12	5.59	10.6	3.75
60/30	60	30	6.0	6.0	6.46	5.07	10.5	2.16
65/42	65	42	5.5	7.5	9.03	7.09	17.7	5.07
80/45	80	45	6.0	8.0	11.00	8.64	26.5	6.36
100/50	100	50	6.0	8.5	13.50	10.60	41.2	8.49
120/55	120	55	7.0	9.0	17.00	13.40	60.7	11.1
140/60	140	60	7.0	10.0	20.40	16.00	86.4	14.8
160/65	160	65	7.5	10.5	24.00	18.80	116.00	18.3
180/70	180	70	8.0	11.0	28.00	22.00	150.00	22.4
200/75	200	75	8.5	11.5	32.20	25.30	191.00	27.0
220/80	220	80	9.0	12.5	37.40	29.40	245.00	33.6
240/85	240	85	9.5	13.0	42.30	33.20	300.00	39.6
260/90	260	90	10.0	14.0	48.30	37.90	371.00	47.7
280/95	280	95	10.0	15.0	53.30	41.80	448.00	57.2
300/100	300	100	10.0	16.0	58.80	46.20	535.00	67.8
320/100	320	100	14.0	17.5	75.80	59.50	679.00	80.6
350/100	350	100	14.0	16.0	77.30	60.60	734.00	75.0

**Στρογγυλά
Σίδερα / Ατσάλια
Rounds DIN 1013 (S235)**



Διάμετρος (Diameter) d (mm)	Βάρος (Weight) G (kg/m)	Διατομή (Cross Section) cm ²	Επιφάνεια (Surface) cm ² /m
8	0.395	0.503	251
10	0.617	0.785	314
12	0.888	1.13	377
13	1.04	1.33	408
14	1.21	1.54	440
15	1.39	1.77	471
16	1.58	2.01	503
17	1.78	2.27	534
18	2	2.54	565
19	2.23	2.84	597
20	2.47	3.14	628
21	2.72	3.46	660
22	2.98	3.8	691
23	3.26	4.15	723
24	3.55	4.52	754
25	3.85	4.91	785
26	4.17	5.31	817
27	4.49	5.73	848
28	4.83	6.16	880
30	5.55	7.07	942
31	5.92	7.55	974
32	6.31	8.04	1010
34	7.13	9.08	1070
35	7.55	9.62	1100
36	7.99	10.2	1130
37	8.44	10.8	1160
38	8.9	11.3	1190
40	9.86	12.6	1260
42	10.9	13.9	1320
44	11.9	15.2	1380
45	12.5	15.9	1410
47	13.6	17.3	1480
48	14.2	18.1	1510
50	15.4	19.6	1570
52	16.7	21.2	1630
53	17.3	22.1	1670
55	18.7	23.8	1730
60	22.2	28.3	1880
63	24.5	31.2	1980
65	26	33.2	2040
70	30.2	38.5	2200
75	34.7	44.2	2360
80	39.5	50.3	2510
85	44.5	56.7	2670
90	49.9	63.6	2830
95	55.6	70.9	2980
100	61.7	78.5	3140
110	74.6	96	3460
120	88.8	113	3770
130	104	133	4080
140	121	154	4400
150	139	177	4710
160	158	201	5030
170	178	227	5340
180	200	254	5650
190	223	284	5970
200	247	314	6280

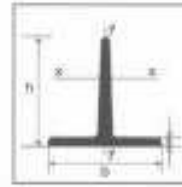
**Τετράγωνα
Σίδερα / Ατσάλια
Squares DIN 1014 (S235)**



Πλευρά (Side) a (mm)	Βάρος (Weight) G (kg/m)	Διατομή (Cross Section) cm ²	Επιφάνεια (Surface) cm ² /m
8	0.502	0.64	320
10	0.785	1.00	400
12	1.13	1.44	480
13	1.33	1.69	520
14	1.54	1.96	560
15	1.77	2.25	600
16	2.01	2.56	640
18	2.54	3.24	720
19	2.83	3.61	760
20	3.14	4.00	800
22	3.8	4.84	880
24	4.52	5.76	960
25	4.91	6.25	1000
28	6.15	7.84	1120
30	7.07	9.00	1200
32	8.04	10.2	1280
35	9.62	12.3	1400
40	12.6	16.00	1600
45	15.9	20.3	1800
50	19.6	25.00	2000
55	23.7	30.3	2200
60	28.3	36.00	2400
65	33.2	42.3	2600
70	38.5	49.00	2800
80	50.2	64.00	3200
90	63.6	81.00	3600
100	78.5	100.00	4000
110	95.00	121.00	4400
120	113.00	144.00	4800

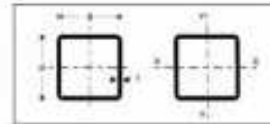


Δοκοί T T Sections DIN 1024



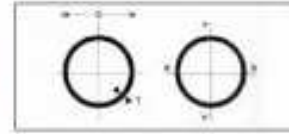
h=b(mm)	S(mm)	Διατομή (Cross Section) F(cm ²)	Βάρος (Weight) G kg/m	Ροπή (Moment) Wx(cm ³)	Διαστάσεις Dimensions		Διατομή (Cross Section) F(cm ²)	Βάρος (Weight) Gkg/m	Ροπή (Moment) Wx(cm ³)	Επιτρεπόμενη Φόρτιση (Permissible Load) kg/m						
					h=b(mm)	S(mm)				Άνοιγμα Στήριξης (Supports Distance)m Πλάτος (Width) W (mm)						
											1	1.5	2	2.5	3	4
20	3.0	1.12	0.88	0.27	45	6	5.08	3.98	2.73							
25	3.0	1.42	1.11	0.43	50	5	4.80	3.75	2.94	282	125	70	45	31	17	
30	3.0	2.14	1.35	0.72	50	6	5.66	4.44	3.36	322	143	80	51	36	20	
30	4.0	2.26	1.77	0.80	60	7	7.94	6.23	5.48	526	234	131	84	58	32	
35	4.0	2.65	2.08	1.10	70	8	10.60	8.32	8.79	843	375	211	135	93	52	
35	4.5	2.97	2.33	1.23	80	9	13.60	10.70	12.80	1228	546	307	196	136	76	
40	4.0	2.99	2.41	1.46	90	10	17.10	13.40	18.20	1747	776	436	279	194	109	
40	5.0	3.77	2.96	1.84	100	11	20.90	16.40	24.60	2362	1050	580	378	262	145	
45	5.0	4.29	3.36	2.30	120	13	29.60	23.20	42.00	4032	1792	1008	645	448	252	

Τετράγωνες Κοίλες Διατομές
Square Hollow Sections EN 10219



Διαστάσεις (Dimensions)		Τομή (Cross Section) F (cm ²)	Βάρος (Weight) G kg/m	Στατικά Μεγέθη (Static Data)		
D (mm)	T (mm)			I (cm ⁴)	R (cm)	Z (cm ³)
20	1.0	0.78	0.61	0.42	0.74	0.42
	1.2	0.86	0.68	0.48	0.75	0.48
	1.5	1.02	0.80	0.56	0.74	0.56
	2.0	1.30	1.02	0.66	0.71	0.66
	2.5	1.60	1.26	0.72	0.67	0.72
25	1.0	0.97	0.76	0.87	0.94	0.69
	1.2	1.16	0.91	1.00	0.93	0.80
	1.5	1.28	1.00	1.18	0.96	0.94
	2.0	1.68	1.32	1.42	0.92	1.14
30	2.5	2.06	1.62	1.60	0.88	1.28
	1.0	1.16	0.91	1.54	1.15	1.03
	1.2	1.33	1.04	1.79	1.16	1.20
	1.5	1.62	1.27	2.14	1.15	1.43
	2.0	2.10	1.65	2.64	1.12	1.76
38	2.5	2.52	1.98	3.02	1.09	2.01
	3.0	3.02	2.37	3.33	1.05	2.22
	1.0	1.48	1.16	3.24	1.48	1.71
	1.2	1.72	1.35	3.80	1.49	2.00
	1.5	2.11	1.66	4.57	1.47	2.41
40	2.0	2.75	2.16	5.72	1.44	3.01
	2.5	3.36	2.64	6.70	1.41	3.53
	1.0	1.56	1.22	3.81	1.56	1.90
	1.2	1.81	1.42	4.48	1.57	2.24
	1.5	2.22	1.74	5.38	1.56	2.69
50	2.0	2.90	2.28	6.8	1.53	3.4
	2.5	3.52	2.76	7.95	1.50	3.97
	3.0	4.08	3.20	8.96	1.48	4.48
	4.0	5.21	4.09	10.51	1.42	5.26
	1.5	2.82	2.21	10.89	1.97	4.36
60	2.0	3.70	2.91	13.9	1.94	5.57
	2.5	4.51	3.54	16.50	1.91	6.60
	3.0	5.28	4.14	18.86	1.89	7.54
	4.0	6.81	5.35	22.79	1.83	9.16
	5.0	8.14	6.39	25.7	1.78	10.3
70	1.5	3.42	2.68	19.26	2.37	6.42
	2.0	4.50	3.53	24.8	2.35	8.28
	2.5	5.52	4.33	29.68	2.32	9.89
	3.0	6.49	5.09	34.21	2.30	11.40
	4.0	8.41	6.60	42.04	2.24	14.01
80	5.0	10.10	7.93	48.33	2.19	16.11
	1.5	4.00	3.14	31.10	2.79	8.89
	2.0	5.30	4.16	40.3	2.76	11.5
	2.5	6.52	5.12	48.48	2.73	13.85
	3.0	7.69	6.04	56.23	2.70	16.07
90	4.0	10.00	7.85	69.97	2.65	19.99
	5.0	12.10	9.53	81.50	2.60	23.29
	2.0	6.10	4.79	61.1	3.17	15.23
	2.5	7.52	5.90	73.91	3.13	18.48
	3.0	8.89	6.98	86.11	3.11	21.53
100	4.0	11.60	9.11	109	3.05	27.02
	5.0	14.10	11.10	128	3.01	32
	2.0	6.90	5.42	88.2	3.57	19.6
	2.5	8.52	6.69	106.96	3.54	23.77
	3.0	10.10	7.93	125.04	3.52	27.79
120	4.0	13.20	10.4	159	3.47	35.4
	5.0	16.10	12.7	189	3.42	41.9
	2.5	9.52	7.47	148.64	3.95	29.73
	3.0	11.25	8.83	174.24	3.94	34.85
	4.0	14.80	11.6	223	3.88	44.6
140	5.0	18.10	14.2	266	3.83	53.1
	6.0	21.15	16.60	301.73	3.78	60.35
	2.5	12.50	9.81	261.86	4.58	43.64
	3.0	13.70	10.75	308.21	4.74	51.37
	4.0	18.00	14.1	397	4.7	66.2
150	5.0	22.10	17.4	478	4.64	79.6
	6.0	26.00	20.41	547.43	4.59	91.24
	2.5	14.66	11.51	421.59	5.36	60.23
	3.0	16.10	12.64	497.62	5.56	71.09
	4.0	21.20	16.7	645	5.51	92.1
150	5.0	26.10	20.5	780	5.46	111
	6.0	30.76	24.15	899.69	5.41	128.53
	2.5	15.71	12.33	521.40	5.76	69.52
	3.0	17.10	13.42	616.12	6.00	82.15
	4.0	22.80	17.90	800	5.82	107
150	5.0	28.10	22.1	970	5.87	129
	6.0	33.10	25.98	1121.77	5.82	149.57

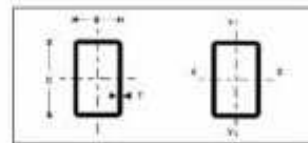
Στρογγυλές Κοίλες Διατομές Circular Hollow Sections EN 10219



Διαστάσεις (Dimensions)		Τομή (Cross Section) F (cm ²)	Βάρος (Weight) G kg/m	Στατικά Μεγέθη (Static Data)		
D (mm)	T (mm)			I (cm ⁴)	R (cm)	Z (cm ³)
26.9 (in 3/4)	1.0	0.81	0.64	0.68	0.92	0.51
	1.2	0.97	0.76	0.80	0.91	0.60
	1.5	1.20	0.94	0.97	0.90	0.72
	2.0	1.56	1.23	1.22	0.883	0.91
	2.5	1.92	1.50	1.44	0.87	1.07
33.7 (in 1)	1.0	1.03	0.81	1.37	1.16	0.82
	1.2	1.23	0.96	1.62	1.15	0.96
	1.5	1.52	1.19	1.97	1.14	1.17
	2.0	1.99	1.56	2.51	1.12	1.49
42.4 (in 1 7/8)	2.5	2.45	1.92	3.00	1.11	1.78
	1.0	1.30	1.02	2.79	1.46	1.32
	1.2	1.55	1.22	3.30	1.46	1.56
	1.5	1.93	1.51	4.04	1.45	1.90
	2.0	2.54	1.99	5.19	1.43	2.45
	2.5	3.13	2.46	6.26	1.41	2.95
48.3 (in 1 7/8)	3.0	3.71	2.91	7.25	1.40	3.42
	1.0	1.49	1.17	4.16	1.67	1.72
	1.2	1.78	1.39	4.93	1.67	2.04
	1.5	2.21	1.73	6.04	1.66	2.50
	2.0	2.91	2.28	7.81	1.64	3.23
	2.5	3.60	2.82	9.46	1.62	3.92
	3.0	4.27	3.35	11.00	1.61	4.55
60.3 (in 2)	4.0	5.57	4.37	13.8	1.57	5.70
	1.0	1.86	1.46	8.19	2.10	2.72
	1.2	2.23	1.75	9.73	2.09	3.23
	1.5	2.77	2.18	11.98	2.08	3.97
	2.0	3.66	2.88	15.58	2.06	5.17
	2.5	4.54	3.56	18.99	2.05	6.30
	3.0	5.40	4.24	22.22	2.03	7.37
4.0	7.07	5.55	28.2	2.00	9.34	

Διαστάσεις (Dimensions)		Τομή (Cross Section) F (cm ²)	Βάρος (Weight) G kg/m	Στατικά Μεγέθη (Static Data)		
D (mm)	T (mm)			I (cm ⁴)	R (cm)	Z (cm ³)
76.1 (in 2 7/8)	1.5	3.52	2.76	24.48	2.64	6.43
	2.0	4.66	3.65	32	2.62	8.40
	2.5	5.78	4.54	39.19	2.60	10.30
	3.0	6.89	5.41	46.10	2.59	12.11
	4.0	9.06	7.11	59.1	2.55	15.52
	5.0	11.2	8.77	70.92	2.52	18.64
88.9 (in 3)	1.5	4.12	3.23	39.34	3.09	8.65
	2.0	5.46	4.29	51.8	3.07	11.60
	2.5	6.79	5.33	63.37	3.06	14.26
	3.0	8.10	6.36	74.76	3.04	16.82
	4.0	10.7	8.38	96.3	3.00	21.7
101.6 (in 3 7/8)	5.0	13.2	10.3	116	2.97	26.2
	2.0	6.26	4.91	77.63	3.52	15.28
	2.5	7.78	6.11	95.61	3.50	18.82
	3.0	9.29	7.29	113.04	3.49	22.25
	4.0	12.26	9.63	146.28	3.45	28.80
	5.0	15.17	11.91	177.47	3.42	34.93
114.3 (in 4)	6.0	18.02	14.15	206.68	3.39	40.68
	2.0	7.06	5.54	111	3.97	19.5
	2.5	8.78	6.89	137.26	3.95	24.02
	3.0	10.49	8.23	162.55	3.94	28.44
139.7 (in 5)	4.0	13.9	10.9	211	3.90	36.9
	5.0	17.2	13.5	257	3.87	45
	6.0	20.41	16.03	300.21	3.83	52.53
	2.5	10.78	8.46	253.63	4.65	36.31
	3.0	12.86	10.11	301.09	4.63	43.11
	4.0	17.05	13.4	393	4.60	56.2
168.3 (in 6)	5.0	21.2	16.6	481	4.77	68.80
	6.0	25.20	19.78	564.26	4.73	80.76
	3.0	15.58	12.23	532.28	5.65	63.25
	4.0	20.65	16.21	697	5.61	82.88
	5.0	25.7	20.1	856	5.78	102
	6.0	30.59	24.02	1008.69	5.74	119.87

Ορθογωνικές Κοίλες Διατομές Rectangular Hollow Sections EN 10219



Διαστάσεις/Dimensions		Τομή (Cross Section)	Βάρος (Weight)	Στατικά Μεγέθη (Static Data)					
D x B (mm)	T (mm)	F (cm ²)	G (kg/m)	I _x (cm ⁴)	I _y (cm ⁴)	R _x (cm)	i _y (cm)	W _x (cm ³)	W _y (cm ³)
150 x 40	2.0	7.18	5.64	182.60	22.66	5.04	1.78	24.35	11.33
	2.5	8.95	7.03	222.22	27.31	4.98	1.75	29.63	13.66
	3.0	10.58	8.31	259.52	31.60	4.95	1.73	34.60	15.80
	4.0	13.86	10.88	327.34	39.14	4.86	1.68	43.65	19.57
150 x 50	2.5	9.52	7.47	249.42	44.73	5.12	2.17	33.26	17.89
	3.0	11.25	8.83	291.94	52.04	5.09	2.15	38.93	20.82
	4.0	14.80	11.62	369.99	65.19	5.00	2.10	49.33	26.07
	5.0	18.10	14.21	439.00	76.50	4.92	2.06	58.53	30.60
	6.0	21.15	16.60	499.33	86.13	4.86	2.02	66.58	34.45
150 x 100	2.5	11.86	9.31	385.41	208.06	5.70	4.19	51.39	41.61
	3.0	14.25	11.19	454.03	244.83	5.64	4.14	60.54	48.97
	4.0	18.80	14.80	587	315	5.59	4.09	78.2	63
	5.0	23.10	18.20	707	379	5.53	4.04	97.3	75.70
	6.0	27.14	21.30	810.55	434.45	5.46	4.00	108.07	86.89
160 x 80	2.5	11.20	8.79	387.74	133.99	5.88	3.46	48.47	33.50
	3.0	13.70	10.75	456.25	157.29	5.77	3.39	57.03	39.32
	4.0	18.00	14.1	589	201	5.72	3.34	73.6	50.30
	5.0	22.10	17.40	708	241	5.65	3.30	88.5	60.20
	6.0	26.00	20.41	808.23	275.11	5.58	3.25	101.03	68.78
180 x 60	2.5	11.20	8.79	439.93	79.30	6.27	2.66	48.88	26.43
	3.0	13.70	10.75	517.19	92.75	6.14	2.60	57.47	30.92
	4.0	18.00	14.13	661.44	117.44	6.06	2.55	73.49	39.15
	5.0	22.10	17.35	792.33	139.33	5.99	2.51	88.04	46.44
	6.0	26.00	20.41	910.31	158.63	5.92	2.47	101.15	52.88
200 x 50	2.5	11.86	9.31	528.38	58.84	6.67	2.23	52.84	23.54
	3.0	14.25	11.19	621.23	68.63	6.60	2.19	62.12	27.45
	4.0	18.80	14.76	794.60	86.40	6.50	2.14	79.46	34.56
	5.0	23.10	18.13	951.92	101.92	6.42	2.10	95.19	40.77
	6.0	27.14	21.30	1093.65	115.35	6.35	2.06	109.37	46.14
200 x 100	2.5	15.71	12.33	772.18	267.49	7.01	4.13	77.22	53.50
	3.0	17.10	13.42	912.32	315.42	7.30	4.29	91.23	63.08
	4.0	22.80	17.90	1178.81	406.01	7.19	4.22	117.88	81.20
	5.0	28.10	22.06	1427.33	489.83	7.13	4.18	142.73	97.97
	6.0	33.10	25.98	1658.37	567.17	7.08	4.14	165.84	113.43

ΒΙΒΛΙΟΓΡΑΦΙΑ

- 1.** TECNOLOGIA DELLA NAVE (Τεχνολογία Πλοίου), Lomeo, Genova, 1980
- 2.** COSTRUZIONI NAVALI (Κατασκευή Εμπορικών Πλοίων), Rizzo / Tedeschi, Genova 2007
- 3.** ΕΛΛΗΝΙΚΟΣ ΝΗΟΓΝΩΜΩΝ, “ΚΑΝΟΝΙΣΜΟΙ ΚΑΤΑΣΚΕΥΗΣ ΧΑΛΥΒΔΙΝΩΝ ΣΚΑΦΩΝ”, (1974, 1994, 2003)
- 4.** ΑΜΕΡΙΚΑΝΙΚΟΣ ΝΗΟΓΝΩΜΩΝ, “ΚΑΝΟΝΙΣΜΟΙ ΚΑΤΑΣΚΕΥΗΣ ΧΑΛΥΒΔΙΝΩΝ ΣΚΑΦΩΝ”, (2001, 2007)
- 5.** R.I.N.A. (ΙΤΑΛΙΚΟΣ ΝΗΟΓΝΩΜΩΝ, 1977, 2006) “ΚΑΝΟΝΙΣΜΟΙ ΚΑΤΑΣΚΕΥΗΣ ΧΑΛΥΒΔΙΝΩΝ ΣΚΑΦΩΝ”
- 6.** Lloyd’s Register of Shipping, 2006, “ΚΑΝΟΝΙΣΜΟΙ ΚΑΤΑΣΚΕΥΗΣ ΧΑΛΥΒΔΙΝΩΝ ΣΚΑΦΩΝ”
- 7.** ΡΩΣΣΙΚΟΣ ΝΗΟΓΝΩΜΩΝ (RUSSIAN MARITIME REGISTER OF SHIPPING), 2007, “ΚΑΝΟΝΙΣΜΟΙ ΚΑΤΑΣΚΕΥΗΣ ΧΑΛΥΒΔΙΝΩΝ ΣΚΑΦΩΝ”
- 8.** P.N.A., SNAME
- 9.** SHIP DESIGN AND CONSTRUCTION, SNAME
- 10.** Εγκύκλιοι Κ.Ε.Ε.Π. (Κλάδος Επιθεώρησης Εμπορικών Πλοίων)