

ΕΡΓΑΣΤΗΡΙΑΚΗ ΑΣΚΗΣΗ 2

Το θέμα αυτό αποτελεί άσκηση στη σχεδίαση όψεων απλών μηχανολογικών εξαρτημάτων. Δίδονται τα αξονομετρικά σχέδια τεσσάρων απλών μηχανολογικών εξαρτημάτων, συνήθως εδράνων μηχανισμών, που περιλαμβάνουν διάφορες εσωτερικές και εξωτερικές διαμορφώσεις (όπως τριγωνικές, τραπεζοειδείς, κωνικές και κυκλικές).

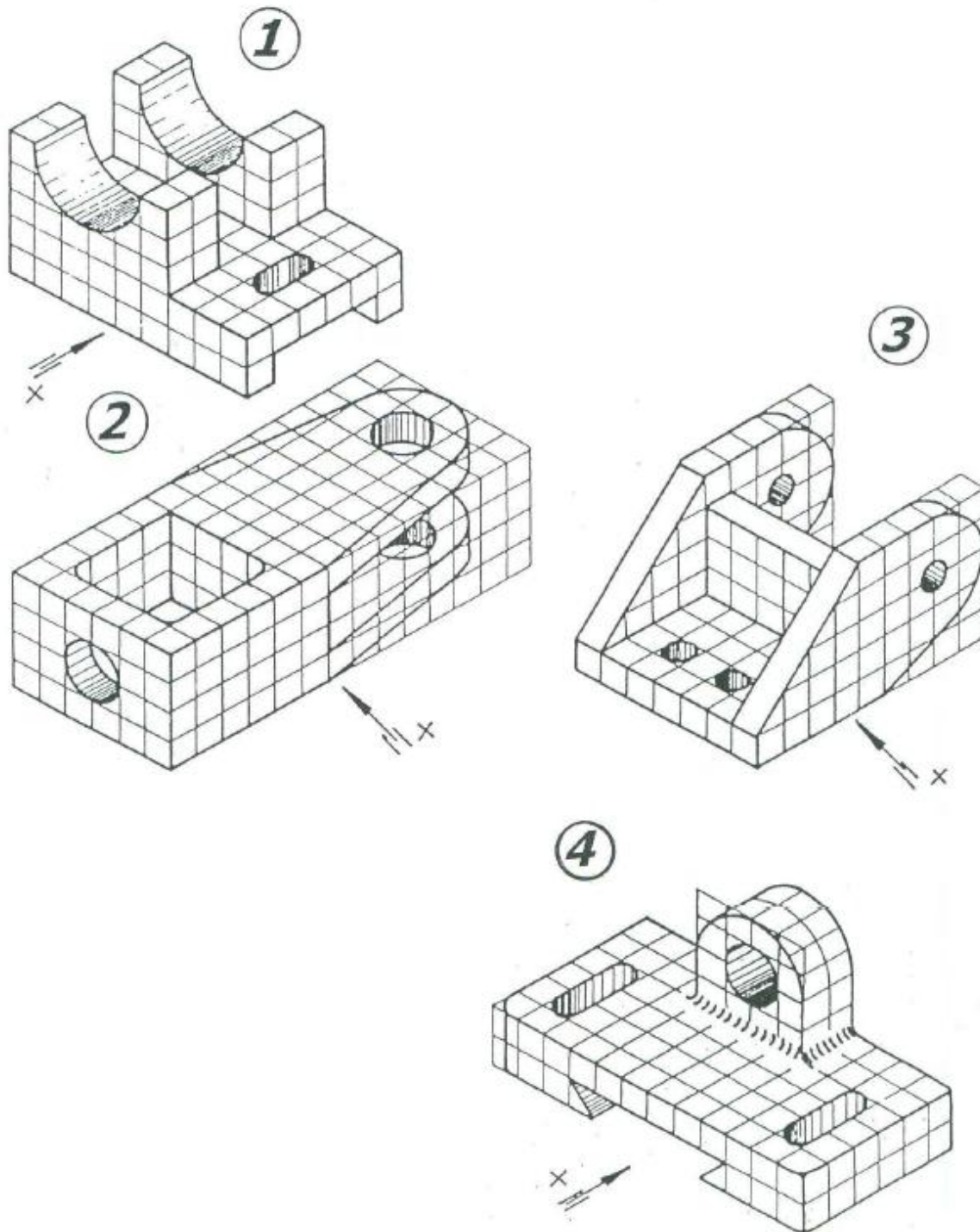
Ζητείται η σχεδίαση των εξαρτημάτων σε πρόοψη κατά το βέλος «X», κάτοψη, πλάγια όψη από αριστερά, πλάγια όψη από δεξιά και άνοψη.

Η θέση και ο προσανατολισμός των όψεων θα γίνει κατά ISO E.

Τα θέματα θα σχεδιαστούν με μολύβι στο τετράδιο σκαριφημάτων στην τάξη. Ακολούθως, στο σπίτι θα γίνει η σχεδίαση με μολύβι στο χαρτί μεγέθους A3 στο οποίο θα έχει περιληφθεί περίγραμμα και υπόμνημα.

Τα αντικείμενα θα σχεδιαστούν σε φυσικό μέγεθος (1:1). Στα αντικείμενα δεν θα τοποθετηθούν διαστάσεις.

Παράδοση: Σε 14 ημέρες στην αίθουσα.



1 □ $\hat{=}$ 10mm x 10mm